

UNIVERSIDAD MIGUEL HERNÁNDEZ DE ELCHE

ESCUELA POLITÉCNICA SUPERIOR DE ELCHE

GRADO EN INGENIERÍA MECÁNICA



PROYECTO: INSTALACIÓN DE FRÍO
INDUSTRIAL EN UN
SUPERMERCADO

TRABAJO FIN DE GRADO

Diciembre -2024

AUTOR: Brayan Alexis Tiscama Ríos

DIRECTOR/ES: Jesús Maldonado García

INDICE

1. MEMORIA	6
1.1 ANTECEDENTES	7
1.2 RESUMEN DE CARACTERÍSTICAS.....	8
1.3 OBJETO DEL PROYECTO.....	8
1.4 TITULAR. DOMICILIO SOCIAL.	9
1.5 EMPLAZAMIENTO DE LA ACTIVIDAD.	9
1.6 LEGISLACIÓN APLICABLE.....	9
1.7 USO DE LA INSTALACIÓN.....	10
1.8 DESCRIPCIÓN DEL PROCESO DE ENFRIAMIENTO.	11
1.9 CLASIFICACIÓN DEL REFRIGERANTE Y DEL SISTEMA DE REFRIGERACIÓN.	13
1.10 CARACTERÍSTICAS DE LOS APARATOS. CANTIDAD, MODELO, COLOCACIÓN, SITUACIÓN.	14
1.10.1 CENTRAL MULTICOMPRESORA.....	16
1.10.2 COMPRESORES.....	16
1.10.3 GASCOOLER	17
1.10.4 CIRCUITO FRIGORÍFICO	18
1.10.5 CÁMARAS FRIGORÍFICAS.....	22
1.10.6 EVAPORADORES.....	23
1.10.7 MURALES, VITRINAS E ISLAS.....	24
1.11 ELEMENTOS DE SEGURIDAD.....	25
1.11.1 VÁLVULA DE EXPANSIÓN.....	26
1.11.2 PRESOSTATOS DE ALTA Y BAJA PRESIÓN.....	26
1.11.3 PRESOSTATO DIFERENCIAL DE ACEITE	26
1.11.4 VÁLVULA SOLENOIDE	26
1.11.5 SEPARADOR DE ACEITE	26

1.11.6 DESHIDRATADOR.....	27
1.11.7 TERMOSTATO.....	27
1.12 SALA DE MÁQUINAS.....	27
1.12.1 COMUNICACIONES CON EL RESTO DEL EDIFICIO.....	28
1.13 INSTALACIONES ELÉCTRICAS.....	28
1.13.1 VENTILACIÓN.....	28
1.13.2 CÁMARAS ACONDICIONADAS PARA FUNCIONAR A TEMPERATURA BAJO CERO O CON ATMÓSFERA ARTIFICIAL.....	29
1.13.3 CÁMARAS ACONDICIONADAS PARA FUNCIONAR A TEMPERATURA INFERIOR A -5°C.....	29
1.13.4 CÁMARAS ACONDICIONADAS PARA FUNCIONAR A TEMPERATURA INFERIOR A -20°C.....	29
1.13.5 INSTALACIONES FRIGORÍFICAS QUE UTILICEN AMONIACO COMO REFRIGERANTE.....	29
1.14 DATOS DE LA EMPRESA INSTALADORA.....	30
1.15 DATOS DE LA EMPRESA CONSERVADORA.....	30
1.16 INSPECCIONES PERIÓDICAS.....	30
1.17 PROTECCIÓN CONTRA INCENDIOS.....	33
1.18 MEDIDAS DE PROTECCIÓN PERSONAL.....	34
1.18.1 EQUIPOS AUTÓNOMOS DE AIRE COMPRIMIDO.....	34
1.18.2 MÁSCARAS ANTIGÁS.....	34
1.18.3 TRAJES DE PROTECCIÓN.....	34
2. CÁLCULOS JUSTIFICATIVOS.....	35
2.1 DATOS DE PARTIDA.....	36
2.2 CONDICIONES INTERIORES Y EXTERIORES.....	36
2.3 AISLAMIENTO TÉRMICO.....	36
2.4 CÁLCULOS DE CARGA DE REFRIGERACIÓN EN LAS CÁMARAS....	39
2.4.1 CÁLCULO DE PÉRDIDAS A TRAVÉS DE LAS PAREDES.....	39

2.4.2 CÁLCULO DE PÉRDIDAS DEBIDAS A LA ENTRADA DE AIRE.....	40
2.4.3 CÁLCULO DE PÉRDIDAS DEBIDAS A LA PRESENCIA DE LUMINARIAS, MOTORES Y PERSONAS.....	40
2.4.4 CÁLCULO DE PÉRDIDAS DEBIDAS AL ENFRIAMIENTO Y CONGELACIÓN DE PRODUCTOS.....	41
2.4.5 CARGA TOTAL.....	42
2.5 CÁLCULOS DE EVAPORADORES, CONDENSADORES Y ELEMENTOS VARIOS QUE INTERVIENEN EN LA INSTALACIÓN.....	44
2.5.1 CÁLCULO EVAPORADORES.....	44
2.5.2 CALCULO CENTRAL TEMPERATURAS POSITIVAS.....	45
2.5.3 CALCULO CENTRAL TEMPERATURAS NEGATIVAS.....	46
2.5.4 CÁLCULO GASCOOLER.....	48
2.6 CÁLCULOS DE VENTILACIÓN EN SALA DE MAQUINAS.....	49
2.7 JUSTIFICACION DEL ESPESOR MÍNIMO DE COBRE.....	50
2.8 JUSTIFICACIÓN DEL ESPESOR MÍNIMO DE AISLAMIENTO.....	51
3. PLIEGO DE CONDICIONES.....	53
3.1 CALIDAD DE MATERIALES.....	54
3.2 NORMAS DE EJECUCIÓN.....	56
3.3 PRUEBAS REGLAMENTARIAS.....	57
3.3.1 PRUEBAS PARCIALES.....	57
3.3.2 PRUEBAS FINALES.....	58
3.3.3 PRUEBAS ELÉCTRICAS.....	60
3.3.4 PRUEBAS MECÁNICAS.....	60
3.3.5 OTRAS PRUEBAS.....	61
3.4 CONDICIONES DE USO, MANTENIMIENTO Y SEGURIDAD.....	61
4. PRESUPUESTO.....	68
4.1 CUADRO DE PRECIOS.....	69
4.2 ANEJO JUSTIFICACION DE PRECIOS.....	89

4.3 PRESUPUESTO PARCIAL.....	115
4.4 PRESUPUESTO DE EJECUCION MATERIAL (PEM)	129
5.PLANOS	131
5.1 PLANO DE SITUACION	132
5.2 PLANO DE EMPLAZAMIENTO	133
5.3 PLANO DE PLANTA DE LA INSTALACIÓN.....	134
5.4 ESQUEMA FRIGORÍFICO.....	135
5.5 SALA DE MÁQUINAS.....	136
5.6 ESQUEMA UNIFILAR.....	137
5.7 CONEXIÓN MURALES Y VITRINAS.....	138
5.8 CONEXIÓN CÁMARAS FRIGORÍFICAS.....	139



MEMORIA



1.1 ANTECEDENTES

Desde la prehistoria, la antigua Grecia e Imperio Romano donde se almacenaba nieve y hielo en cuevas y pozos en los periodos cálidos del año para la conservación de alimentos, la refrigeración ha ido evolucionando hasta como la conocemos el día de hoy, pasando por la Edad Media, donde para disminuir la temperatura del agua se utilizaban los primeros métodos artificiales, mediante el empleo de nitrato sódico y nitrato de potasio, hasta llegar a la Edad Contemporánea, época en la que Oliver Evans diseña el primer prototipo teórico de la primera máquina de refrigeración (1805) utilizando vapor en lugar de líquido.

Basándose en la invención de Oliver Evans, en 1842 Jhon Gorrie diseña un enfriador para refrescar las habitaciones de un Hospital con pacientes con fiebre amarilla, pero fue en 1856 cuando, James Harrison, introduce por primera vez en el sector de la industria la refrigeración de compresión mecánica a vapor, en la que un refrigerante se comprime, se enfría y se expande para absorber calor de un entorno y enfriarlo. Años más tarde, en 1859 Ferdinand Carré desarrolla el sistema de refrigeración por absorción donde a diferencia de un ciclo por compresión, la compresión del refrigerante se realiza usando una solución líquida de refrigerante/absorbente y una fuente de calor de forma que evita el consumo de energía eléctrica que sería necesaria en el caso de un compresor mecánico.

Todos estos avances en la refrigeración llevaron a lo que es la máquina actual, compuesta por compresor, condensador, dispositivo de expansión y evaporador, y desde entonces, el ciclo de refrigeración se ha ido perfeccionando y optimizando, dando lugar a sistemas más eficientes y respetuosos con el medio ambiente.

En este sentido, y para el desarrollo de este Proyecto, se plantea diseñar una nueva instalación frigorífica en un supermercado usando CO₂ como único refrigerante, situado y con las características descritas en los siguientes apartados posteriores. Si bien, cabe decir que este documento es de carácter educativo pues en él se pretende plasmar el aprendizaje obtenido tras haber

cursado el grado de ingeniería mecánica y escogiendo como tema de exposición el ámbito de la refrigeración.

Por último, destacar que, aunque hoy en día la refrigeración es sinónimo de congeladores y refrigeradores, no se usa únicamente para la conservación de alimentos, sino que también se emplean en sectores como la medicina, la electrónica y la industria química.

1.2 RESUMEN DE CARACTERÍSTICAS.

- Titular: MERCADONA S.A
- Situación de la instalación: C/Canónigo Manuel Cayuelas Ballesta,1, Callosa de Segura (Alicante)
- Clasificación (refrigerante, sistema):
 - Refrigerante: R744 (CO₂)
 - Sistema refrigeración: expansión directa
- Potencia frigorífica total: 98,7 KW
- Potencia accionamiento compresores (kW): 41,94 KW
- Potencia eléctrica total (kW): 57,53 KW
- Capacidad en cámaras:
 - Por encima 0°C: 182,5 m³
 - Entre -5°C y -20 °C: 74,76 m³
- Presupuesto total: 161.744,19€

1.3 OBJETO DEL PROYECTO.

De acuerdo con lo establecido en el art. 21 del vigente Reglamento de seguridad para instalaciones frigoríficas y con la instrucción Técnica Complementaria IF-15, el presente proyecto tiene por objeto el de describir y justificar las características de una nueva instalación frigorífica destinada a dar servicio a equipos tanto de temperatura positiva como equipos de temperatura negativa emplazada en el lugar descrito en el apartado anterior.

1.4 TITULAR. DOMICILIO SOCIAL.

El titular de la instalación es Mercadona S.A, con domicilio en Tavernes Blanques (Valencia), C/ Valencia,5, N.I.F. A- 46103834, con nº de teléfono 800500220.

1.5 EMPLAZAMIENTO DE LA ACTIVIDAD.

El local que nos incumbe está situado en la calle Canónigo Manuel Cayuelas Ballesta,1, en el municipio de Callosa de Segura de la provincia de Alicante.

1.6 LEGISLACIÓN APLICABLE.

Para la consecución de las instalaciones objeto del Proyecto, serán de aplicación toda la normativa afecta, con especial observación de la que se expone a continuación:

- Real Decreto 552/2019, de 27 de septiembre, por el que se aprueban el Reglamento de seguridad para instalaciones frigoríficas y sus instrucciones técnicas complementarias.
- Real Decreto 115/2017, de 17 de febrero, por el que se regula la comercialización y manipulación de gases fluorados y equipos basados en los mismos, así como la certificación de los profesionales que los utilizan y por el que se establecen los requisitos técnicos para las instalaciones que desarrollen actividades que emitan gases fluorados.
- Real Decreto 2060/2008, de 12 de diciembre. Así como todas sus posteriores modificaciones.
- Real Decreto 709/2015, de 24 de julio, por el que se establecen los requisitos esenciales de seguridad para la comercialización de los equipos a presión. (BOE núm. 210, de 02/09/2015).
- Reglamento Electrotécnico para Baja Tensión e Instrucciones Técnicas Complementarias (Real Decreto 842/2002 de 2 de agosto de 2002), así como todas sus posteriores modificaciones.
- Orden de 12 de febrero de 2001, de la Conselleria de Industria y comercio, por la que se establece un contenido mínimo en proyectos de industrias e instalaciones industriales.

- DECRETO 141/2012, de 28 de septiembre, del Consell, por el que se simplifica el procedimiento para la puesta en funcionamiento de industrias e instalaciones industriales. (DOGV núm. 6873 de 01/10/2012).

También se deben considerar todas las normas UNE que sean de empleo específico en cada tema concreto, tales como:

- UNE-EN 12263
- UNE-EN 13136
- UNE-EN 60204-1
- UNE-EN 60335-1/A14
- UNE-EN 60335-2-34
- UNE 74105-1
- UNE-EN 10253-2
- UNE-EN 14276-1
- UNE-EN 14276-2
- UNE-EN ISO 12100

1.7 USO DE LA INSTALACIÓN.

El local objeto de la instalación ubicado en el edificio comercial independiente, constituido por planta baja y sótano, está asentado sobre una parcela de 2200 m², con una superficie construida de 1.700 m² en planta baja, donde se albergará la actividad de supermercado de tal manera que se expondrán entre otros, artículos perecederos que precisan para su conservación de cámaras, murales, islas y vitrinas frigoríficas.

Así mismo, dicho establecimiento cuenta con 490 m² en planta sótano, en la que se albergará la sala de máquinas (donde se ubicarán los compresores de frío industrial, grupo electrógeno y cuadro eléctrico) además de aseos, vestuarios, una sala de descanso, un almacén y una de las cámaras frigoríficas tal cual se puede observar en los planos adjuntos.

La superficie del sótano no ocupada que es de unos 1.710 m², se destina a aparcamiento de vehículos para el servicio de clientes. La zona de carga y descarga se encuentra en el exterior.

La estructura del edificio es de hormigón prefabricado, los muros perimetrales de la planta sótano son de hormigón armado, el forjado del sótano y de la terraza, en la que se ubicará el Gas-Cooler de frío industrial, son de placas alveolares de hormigón, y la cubierta es plana con plancha galvanizada tipo sándwich.

A pesar de que el local se dedica exclusivamente a la actividad descrita previamente, donde no se controla el acceso de personas, el recinto en el que se ubicará la instalación frigorífica conforme al artículo 7 del RSIF *“Clasificación de los locales según su accesibilidad”* y atendiendo a criterios de seguridad es considerado Categoría B.

1.8 DESCRIPCIÓN DEL PROCESO DE ENFRIAMIENTO.

Tanto los equipos cuyas temperaturas de régimen sean 0°C o superior como los equipos cuyas temperaturas de régimen sean inferiores a 0°C, se proyectan conectarlos a una única central frigorífica, ya que, a diferencia de los sistemas o grupos independientes, las primeras necesitan menos espacio para cubrir la misma demanda, permitiendo a su vez, reducir la cantidad de tubería, componentes y conexiones necesarias.

Otra de las ventajas que presentan, es que nos permiten obtener una mayor eficiencia energética debido a que regulan y distribuyen el frío de manera uniforme según las necesidades de cada servicio, prolongando la vida de los equipos.

Además de permitirnos ahorrar energía, las instalaciones con una única central facilitan la supervisión, control y mantenimiento debido a que el control de todo el sistema es más sencillo y centralizado.

Por otro lado, se utilizará como único refrigerante el CO₂ (R744) por su eficiencia y seguridad (no inflamable y baja toxicidad) además de poseer excelentes propiedades de refrigeración, lo que permitirá el uso de compresores, componentes y tuberías más pequeños, resultando económico de instalar.

Dado que el único refrigerante que utilizaremos para los equipos de alta y baja temperatura es el CO₂, instalaremos un sistema de refrigeración transcrito donde el punto de trabajo está por encima de las condiciones críticas del refrigerante ($T_{crit} \approx 31^{\circ}\text{C}$), es decir, en la zona transcrito. Estos ciclos transcritos tienen la característica de que, a diferencia con otros gases, cuando cede calor en la etapa de alta de presión (a la salida de la descarga de los compresores donde la presión de salida es superior a la presión crítica) el CO₂ no se condensa, sino que únicamente produce una variación de su temperatura. Aunque el uso del CO₂ traiga consigo ciertas limitaciones como por ejemplo la temperatura, obteniendo su mejor rendimiento en climas fríos, se puede solventar esto mediante el uso y diseño de sistemas de enfriamiento como pueden ser compresores paralelos, recuperador de calor, eyectores entre otros. Debido a esto y teniendo en cuenta que la región donde se llevará a cabo la instalación es más bien cálida, se prevé la instalación de un sistema Booster transcrito con eyector. Con el eyector se mejora significativamente la eficiencia ya que cuanto más calor, mayor rendimiento, lo que facilita la optimización de las centrales, reduciendo la potencia instalada en los compresores de alta temperatura (AT).

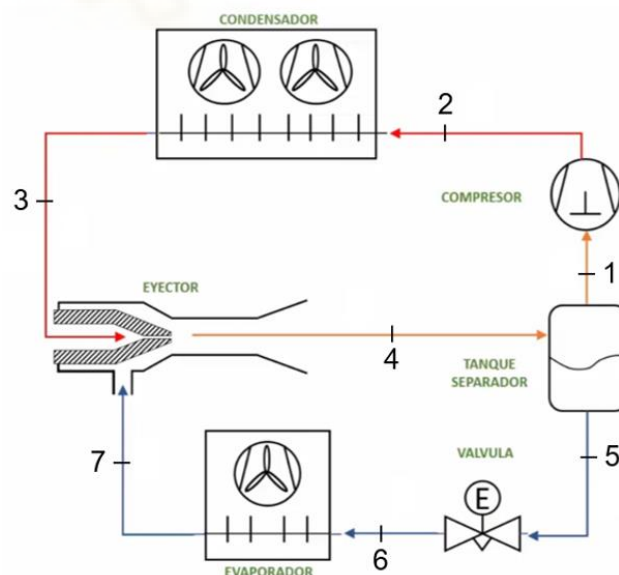


Imagen de Julio de 2014 realizada por Carrier

Así pues, el proceso de enfriamiento iniciará con la aspiración del refrigerante en forma de gas desde el recipiente separador de líquido-gas (1) por los

compresores, descargando en el Gas-Cooler (2), donde el refrigerante descenderá su temperatura.

Desde la salida del Gas-Cooler (3) el refrigerante circulará hacia el eyector donde se producirá un dardo fluido que por efecto Venturi producirá una depresión.

Debido a esta depresión se generará circulación de líquido a través de la válvula de expansión (5 y 6) donde se creará una pérdida de carga, por la que al bajar la presión de refrigerante lo dejará en disposición de adsorber calor, circulando hasta el evaporador donde se evaporará.

El gas recién evaporado (7) se mezclará en el eyector con el procedente del Gas-Cooler y en el interior de este (eyector) una parte se transformará en líquido (4), el cual, al llegar al recipiente separador de líquido – gas precipitará para alimentar a la válvula de expansión, mientras que el gas volverá al compresor para ser comprimido.

1.9 CLASIFICACIÓN DEL REFRIGERANTE Y DEL SISTEMA DE REFRIGERACIÓN.

En lo que respecta al refrigerante que se empleará tanto en la central de temperatura positiva como en la central de temperatura negativa será el R-744

Clasificación		DENOMINACIÓN		Fórmula	Masa Molecular (3)	Densidad de vapor a 25°C a 101,3 kPa	Limite Práctico (4)	Punto de Ebullición 101,3 kPa (5)	ATEL/ODL (6)		Inflamabilidad		Potencial de calentamiento atmosférico (7) PCA 100	Potencial agotamiento de la capa de ozono (8) PAO	Clasif. según: (9) REP
Grupo L	Clase de seguridad	Nº de Refrigerante (2)	(composición = % peso)						Temp. Auto-ignición °C	Limite inferior de inflamabilidad kg/m³	Temp. Auto-ignición °C	Limite inferior de inflamabilidad kg/m³			
1	A1	R-227ea	1,1,1,2,3,3,3-Heptafluoropropano	CF3CHF2CF3(11)	170.0	6.95	0.63	-15	0.63	ND	NF	3220	0	2	
1	A1	R-236fa	1,1,1,3,3,3-Hexafluoropropano	CF3CH2CF3(11)	152.0	6.22	0.59	-1	0.34	ND	NF	9810	0	2	
1	A1	R-1233zd(E)	Trans-1-cloro-3,3,3-trifluorprop-1-N	CF3CH=CHCl(10)	130.5	5.34	0.086	18.1	0.086	ND	NF	4.5	0	2	
1	A1	R-C318	Octofluorociclobutano	C4F8(11)	200.0	8.18	0.81	-6	0.65	ND	NF	10300	0	2	
1	A1	R-500	R-12/152a (73.8/26.2)	CO2F2 + CHF2CH3 (10;11)	99.3	4.06	0.4	-33.5	0.12	ND	NF	8077	0.74	2	
1	A1	R-501	R-22/12 (75/25)	CO2F2 + CHClF2 (10;11)	93.1	3.81	0.38	-41.0	0.21	ND	NF	4083	0.29	2	
1	A1	R-502	R-22/115 (48.8/51.2)	CHClF2+ CF3CClF2(10;11)	112	4.56	0.45	-45.4	0.33	ND	NF	4 657	0.33	2	
1	A1	R-503	R-23/13 (40.1/59.9)	CHF3+COIF3(10;11)	87.5	3.58	0.35	-88.7	ND	ND	ND	14560	0.6	2	
1	A1	R-504	R-32/115 (48.2/51.8)	CH2F2+CClF2CF3 (10;11)	79.2	3.24	0.45	-57	0.45	ND	NF	4143	0.31	2	
1	A1	R-507A	R-125/143a (50/50)	CF3CHF2CF3CH3 (11)	98.9	4.04	0.53	-46.7	0.53	ND	NF	3985	0	2	
1	A1	R-508A	R-23/116 (39/61)	CHF3+C2F6(11)	100.1	4.09	0.23	-86.0	0.23	ND	NF	13210	0	2	
1	A1	R-508B	R-23/116 (46/54)	CHF3+C2F6 (11)	95.4	3.90	0.25	-88.3	0.2	ND	NF	13400	0	2	
1	A1	R-509A	-22/218 (44/56)	CHClF2+ C3F8 (10;11)	124	5.07	0.56	-47.0	0.38	ND	NF	5741	0.024	2	
1	A1	R513A	R-134a/1234yf (44/56)	CH2FCF3+CF3CF=CH2 (11)	108.4	4.256	0.319	-29.05	0.319	ND	NF	631.4	0	2	
1	A1	R-718	Agua	H2O	18		ND	100	NA	NA	NF	0	0	2	
1	A1	R-744	Dióxido de carbono	CO2	44.0	1.80	0.1	-78	0.072	ND	NF	1	0	2	
1	A1/A1	R-401A	R-22/152a/124 (53/13/34)	CHClF2+ CHF2CH3+CF3CHClF (10;11)	94.4	3.86	0.3	33.4 a -27.8	0.10	681	NF	1182	0.037	2	
1	A1/A1	R-401B	R-22/152a/124 (61/11/28)	CHClF2+ CHF2CH3 CF3CHClF (10;11)	92.8	3.80	0.34	-34.9 a -29.6	0.11	685	NF	1 288	0.04	2	

(CO₂) que según la IF-02 apéndice A tabla 1 “Clasificación de los refrigerantes” pertenece al grupo de alta seguridad L1, A1.

Por otro lado, el sistema de refrigeración empleado según el Artículo 6 “Clasificación de los sistemas de refrigeración” del “Real Decreto 552/2019, de 27 de septiembre, por el que se aprueba el Reglamento de seguridad para instalaciones frigoríficas y sus instrucciones técnicas complementarias”, se define como un sistema directo ya que el evaporador de dicho sistema estará en contacto directo con el medio a enfriar.

Atendiendo a criterios de seguridad, podemos clasificar dicho sistema como un sistema de Tipo 2 puesto que el emplazamiento donde se ubicarán los equipos a presión estará situado en una sala de máquinas específica no ocupada por personas.

1.10 CARACTERÍSTICAS DE LOS APARATOS. CANTIDAD, MODELO, COLOCACIÓN, SITUACIÓN.

Para el dimensionamiento de los diferentes dispositivos de los que consta la instalación, se hará un análisis de necesidades alimentaria previo con el fin de obtener una perspectiva lo más cercana posible a lo que una persona consume de cada tipo de alimento a lo largo del año.

Este análisis se apoya en el informe de consumo alimentario 2023 publicado por el ministerio de agricultura, pesca y alimentación de España, el cuál muestra el consumo por habitante y por comunidad autónoma de los diferentes tipos de alimentos que ingirió toda la población española en sus hogares el año anterior.

Esto nos servirá para hacernos una idea clara de los kg/día de productos que debemos tener en las cámaras frigoríficas para abastecer al municipio de Callosa de segura y sus pueblos colindantes como Cox, Granja de Rocamora, Redován y Catral.

Así pues, teniendo en cuenta el nº total de habitantes (del municipio en cuestión y de sus pueblos vecinos) y el consumo per cápita de la comunidad valencia obtenemos los valores siguientes:

	Consumo x cápita	Nº habitantes	Kg/año	Kg/día
Pescado	6,1	47.141	287.560	788
Carne	30,7		1.447.229	3.965
Frutas	6,9		325.273	891
Lácteos	19,6		923.964	2.531
Pan Cong.	20,8		980.533	2.684
Bollería	5,51		259.747	712
Platos congelados	7,64		360.157	986
Carne transformada	9,8		461.982	1.266

Con los valores de Kg/días obtenidos de la tabla anterior, podemos dimensionar el tamaño de las cámaras frigoríficas, y también hacer el cálculo de cargas de refrigeración correspondiente, tal como se indica en el apartado 2.4 del presente documento.

Teniendo en cuenta todo lo anterior, la instalación frigorífica proyectada constará de:

- Una central frigorífica multicompresora, compuesta por:
 - Compresores para los equipos de temperatura positiva y negativa
 - Eyector
 - Intercambiador de Calor
 - Gascooler.
 - Depósito de aceite
 - Separador de aceite
- Equipos frigoríficos tales como:
 - Cámaras
 - Murales
 - Vitrinas
 - Islas
- Circuito frigorífico formado por las tuberías de conexión con sus válvulas correspondientes.

1.10.1 CENTRAL MULTICOMPRESORA

Esta central multicompresora se ubicará en la sala de máquinas específica que se localiza en la planta sótano del edificio donde los elementos que la componen se montarán sobre una bancada metálica, pintada y con aisladores anti vibratorios la cual tiene las siguientes características:

1.10.1.1 CENTRAL POSITIVA

Potencia frigorífica (0,8°C/38°C)	79,5 KW
Compresor BITZER 4JTEU-15LK-40S	3x10,73KW
Refrigerante	R-744 (CO ₂)
Potencia absorbida	32,1KW

1.10.1.2 CENTRAL NEGATIVA

Potencia frigorífica (-20°C/0,8°C)	19,2KW
Compresor BITZER 4PTEU-6LK-40S	2x4,92KW
Refrigerante	R-744 (CO ₂)
Potencia absorbida	9,84KW

1.10.2 COMPRESORES

Se emplearán compresores del tipo semi-hermético alternativo. Este tipo de compresores se caracterizan porque dicho compresor y el motor están situados en el interior de una carcasa hermética sellada, sin prensaestopas. El interior es accesible mediante tapas atornilladas consiguiendo que sea hermético y accesible a la vez.

El motor se refrigerará por los gases de aspiración y se protegerá mediante sondas termostáticas alojadas en el interior del devanado eléctrico y actuarán sobre el circuito de control.

Dispondrá de una válvula de seguridad interna que comunicará la descarga del compresor con la aspiración cuando la presión diferencial entre ambas sobrepase la presión de tarado de la misma.

La lubricación será forzada y su circuito de aceite incluye:

- Visor de nivel de aceite
- Filtro de aceite
- Válvula de toma de presión.

El control de capacidad se realizará mediante válvulas solenoides de tres vías, en las que concurrirán las presiones de aspiración y descarga, con orificio común.

Los compresores que llevan montados cada unidad arrancarán temporizando las distintas etapas. Se montarán sobre amortiguadores elásticos con el fin de evitar la transmisión de vibraciones y lograr un funcionamiento silencioso.

Marca	BITZER	BITZER
Modelo	4JTEU-15LK-40S	4PTEU-6LK-40S
Nº compresores	3	2
Potencia frigorífica (KW)	26,5	9,6
Nº de cilindros	4	4
Diámetro (mm)	30	30
Carrera (mm)	38	17,5
Velocidad (r.p.m)	1450	1500
Volumen desplazamiento (m ³ /h)	9,7	4,5

1.10.3 GASCOOLER

El Gas-Cooler empleado está formado por batería de tubos de cobre y aletas de aluminio, circulando el aire por la acción de ventiladores. Los elementos se recubren en una envoltura de aluminio y acero galvanizado. Sus características principales son:

Marca	CARRIER
Modelo	GASCO.AL91-6MDD
Nº unidades	1
Capacidad frigorífica (KW)	330KW
Caudal aire (m ³ /h)	84.498
Nº ventiladores	6
Tipo ventilador	Axial

1.10.4 CIRCUITO FRIGORÍFICO

Se montará un circuito por cada uno de los compresores de que consta la central frigorífica, realizándose en tubo de cobre, totalmente herméticos.

Constituido por:

- Separador de aceite
- Visores de líquido
- Filtros deshidratadores
- Termostato
- Presostato diferencial de aceite
- Presostato de alta y baja presión
- Válvula solenoide en línea de líquido
- Válvulas de expansión termostática
- Válvula de retención

1.10.4.1 TUBERÍAS Y AISLAMIENTO

Tal como indica la IF-06 del RSIF en su apartado 3.1, *“todas las tuberías del circuito del refrigerante deberán cumplir con las normas aplicables especificadas en la solicitud de evaluación de conformidad cuando sea preceptivo y se diseñarán, construirán e instalarán para mantener la estanquidad y resistir las presiones y temperaturas que puedan producirse durante el funcionamiento, las paradas y el transporte, teniendo en cuenta los esfuerzos térmicos, físicos y químicos que se prevean”*.

Del mismo modo, los materiales, espesor de la pared, ductilidad, resistencia a la corrosión, procedimientos de conformado y demás pruebas, serán adecuados para el refrigerante utilizado debiendo resistir a las presiones y esfuerzos que puedan producirse.

Las uniones de tuberías deberán ser soldadas y diseñarse de forma que no sean dañadas por la congelación de agua en su exterior y se conectarán utilizando accesorios de diámetros normalizados. Si fuera necesario evitar la soldadura, las uniones se realizarán con uniones abocardadas, roscadas, embridadas o de compresión, especialmente cuando se puedan producir vibraciones.

Así pues, para el trazado de tuberías de los distintos elementos que forman la instalación frigorífica se usará cobre tipo K en su mayoría, debido a su durabilidad, resistencia a la corrosión, su bajo impacto ambiental y su excelente conductividad térmica. Estas líneas frigoríficas deberán soportarse de acuerdo a su tamaño y peso en servicio tal como indica la tabla 3 del apartado 3.3.1 de la IF-06 y también deberán tener el espacio suficiente alrededor de las mismas para permitir los trabajos de mantenimiento, verificación de uniones de las tuberías y reparación de fugas sin suponer ningún peligro para las personas.

De este modo, las tuberías de aspiración y líquido saldrán desde la sala de máquinas hacia el gascooler y discurrirán sujetas mediante abrazaderas por encima de un falso techo bajando a los diferentes murales mediante canaleta metálica de protección. Para dar servicio a los evaporadores de las cámaras, se deberán realizar perforaciones en las paredes de las mismas, sellándolos a posteriori con silicona blanca.

Para el dimensionamiento de dichas tuberías, se ha hecho uso del software de cálculo de INTARCON a partir de ciertos datos de entrada como la longitud de tubería, la potencia, T^a evaporación y T^a condensación, obteniendo los siguientes valores para las diferentes líneas de aspiración, descarga y líquido común:

Tuberías de aspiración positiva:

TRAMO	NECESIDADES (W)	L(m)	Ø (mm)
1	53.027	3	28
2	46.154	1	28
3	40.254	1	22
4	14.601	3	12
5	11.301	4	12
6	7.691	3	12
7	5.431	15	10
8	2.261	15	10
9	25.653	1	22
10	24.543	2	18
11	21.203	15	18

12	18.243	1	18
13	16.593	4	18
14	13.172	5	15
15	9.313	6	15
16	5.263	13	10
17	910	5	10

Tuberías de aspiración negativa:

TRAMO	NECESIDADES (W)	L(m)	Ø (mm)
1	15.141	3	22
2	11.581	19	18
3	8.986	1	15
4	4.386	6	12
5	3.346	10	12
6	4.080	21	18
7	3.560	10	18
8	1.780	9	12

Tuberías líquido común:

TRAMO	NECESIDADES (W)	L(m)	Ø (mm)
1	68.168	3	22
2	61.295	3	22
3	26.182	3	15
4	22.882	4	15
5	19.272	3	12
6	17.012	11	12
7	14.417	1	12
8	9.817	3	10
9	6.647	5	10
10	5.607	6	10

11	2.261	2	18
12	29.733	1	18
13	28.623	15	18
14	25.283	1	15
15	21.580	2	18
16	19.930	2	15
17	19.410	2	15
18	15.989	1	15
19	12.130	5	15
20	10.350	4	15
21	6.300	2	12
22	4.520	6	12
23	910	6	12

Asimismo, y para proteger a las tuberías de la humedad, la corrosión, reducir la condensación y las pérdidas de energía y por consiguiente mejorar la eficiencia energética, la IF-05 en su apartado 3, menciona una serie de generalidades y requisitos que deben cumplir los aislamientos encargados de proteger a las mismas.

Del mismo modo, desde los diversos servicios hasta la sala de máquinas, las tuberías se aislarán con coquilla de las siguientes características:

- Marca: Armaflex, por su baja conductividad térmica y su alta resistencia a la difusión de vapor de agua, asegurando una mayor durabilidad y un mejor rendimiento de la instalación.
- Espesor: Para evitar condensaciones superficiales bajo ambiente de 25°C y 50%HR, utilizaremos espesor de aislamiento mínimo, en coquilla de poliuretano expandido de 19 mm para temperaturas negativas y de 13 mm para temperatura positiva. Los cálculos del espesor mínimos de aislamiento pueden verse en el apartado 2.8.

DATOS TÉCNICOS

Aislamiento térmico flexible de célula cerrada, resistente a la difusión del vapor de agua y baja conductividad térmica.

Propiedades	Valor	Norma
Rango de temperaturas		
	Temperatura máx. de trabajo (+85 °C Siempre y cuando la plancha esté encolada directamente en toda la superficie)	+110 °C EN 14706 EN 14304
	Temperatura mín. de trabajo	-50 °C EN 14707
Conductividad térmica		
	Coquillas 6-19 mm	$\lambda_{\sigma C} \leq 0,035 \text{ W/(m}\cdot\text{K)}$ EN 12667
	Planchas 6-25 mm, cinta	$\lambda_{\sigma C} \leq 0,035 \text{ W/(m}\cdot\text{K)}$ EN ISO 8497
	Coquillas 25-40 mm	$\lambda_{\sigma C} \leq 0,036 \text{ W/(m}\cdot\text{K)}$ EN ISO 13787
	Planchas 32-40 mm	$\lambda_{\sigma C} \leq 0,036 \text{ W/(m}\cdot\text{K)}$
Resistencia a la difusión del vapor de agua		
	Planchas 6-25 mm; coquillas 6-19 mm	$\mu \geq 10000$ EN 12086
	Planchas 32-40 mm; coquillas 25-40 mm	$\mu \geq 7000$ EN 13469
Comportamiento al fuego		
Reacción al fuego	Coquillas Planchas Cinta	B _L -s3, d0 B-s3, d0 B-s3, d0 EN 13501-1 EN 13823 EN ISO 11925-2
Comportamiento en caso de incendio Autoextinguible, no gotea, no propaga la llama.		
Otras características técnicas		
Tiempo de almacenaje	Material autoadhesivo: 1 año Debe almacenarse en salas limpias y secas, con una humedad relativa (50% a 70%) y temperatura ambiente (0 °C a 35 °C).	
Protección a la intemperie	Armaflex XG expuesto a la intemperie, se protegerá pasadas 36 horas y antes de 3 días después de su instalación, con un recubrimiento resistente a la radiación solar. Recomendamos la pintura Armafinish o los recubrimientos Arma-Chek.	
Observaciones	Declaración de Prestaciones disponible según lo establecido en el Artículo 7(3) del Reglamento (EU) No 305/2011 en nuestra página web: www.armacell.com/DoP	

1.10.5 CÁMARAS FRIGORÍFICAS

Las cámaras frigoríficas serán prefabricadas, constituidas por paneles, lo que permite una rapidez de montaje unido a una ligereza, consistencia y solidez del conjunto.

Los paneles de paredes y techo son inyectados con poliestireno expandido. La superficie de los paneles es lavable y anticorrosiva, lo que asegura un alto nivel higiénico.

Paredes y Suelo:

Paneles de plancha plastificada, con aislamiento de 100 mm de espesor en las cámaras con temperaturas positivas, de 150 mm en las cámaras de temperaturas intermedias y de 200mm en las cámaras de temperaturas negativas.

Techo:

Paneles de plancha plastificada en el interior y de plancha cincada en el exterior, con aislamiento igual al de las paredes.

Puertas:

Las puertas serán de plancha plastificada, con un espesor de aislamiento igual al de las paredes a las que van unidas.

Toda la puerta lleva el perfil de contención en aluminio anodizado. La manivela externa de seguridad y la cerradura será de aleación de aluminio.

Las puertas isoterma llevaran dispositivos que permitan su apertura manual desde dentro sin necesidad de llave, aunque desde el exterior se puedan cerrar con llave.

1.10.6 EVAPORADORES

Serán del tipo tubular por aire forzado, formados por tubos de cobre con aletas de aluminio para favorecer la turbulencia del aire.

Algunos disponen de descarchado mediante resistencias eléctricas incorporadas cuyo funcionamiento automático se controla mediante reloj programador.

Sus principales características son:

	CÁMARA FRUTA	CÁMARA CARNE	CÁMARA CHARCUTERÍA	CÁMARA LÁCTEOS
Marca	ECO	ECO	ECO	ECO
Modelo	CGC253E6	CGD314E7ED	CGC253E6	CGD314E7ED
Nº evaporadores	1	1	1	1
Capacidad frigorífica (W)	3730	6365	4400	7507
DT °C	7°C	7°C	8°C	8°C
Nº de ventiladores	3	3	3	4
Caudal aire (m ³ /h)	2430	3870	2430	5160
P.total ventiladores (W)	0,855	0,765	0,855	1,36
Separación aletas (mm)	6	7	6	7
Descarche	---	Eléctrico	---	Eléctrico

Potencia descarche (W)	---	6000	---	6000
------------------------	-----	------	-----	------

	CÁMARA HORNO	CÁMARA PESCADO	CÁMARA CONGELADOS	CÁMARA CONG. HORNO
Marca	ECO	ECO	ECO	ECO
Modelo	CGC252E6	CGD361A7ED	CGC351A8ED	CGC312F8ED
Nº evaporadores	1	1	1	1
Capacidad frigorífica (W)	2540	4022	3460	4290
DT °C	7°C	8°C	7°C	7°C
Nº de ventiladores	2	1	1	2
Caudal aire (m³/h)	1690	2450	2500	3290
P.total ventiladores (W)	0,38	0,145	0,11	0,44
Separación aletas (mm)	6	7	8	8
Descarche	---	Eléctrico	Eléctrico	Eléctrico
Potencia descarche (W)	---	2500	2250	3150

1.10.7 MURALES, VITRINAS E ISLAS

Los equipos de los que componen las instalaciones se encuentran repartidas en la zona de ventas y son:

Equipo	Marca	Modelo	Longitud	Tª régimen
Mural Carne I	Carrier	Monaxeco 63.250 M2-1L	2,50m	0°C
Mural Carne II	Carrier	Monaxeco 63.375 M2-1L	2x3,75m	0°C
Mural charcutería I	Carrier	Monaxeco 63.375 M2-1L	2x3,75m	4°C
		Monaxeco 63.250 M2-1L	2,50m	
Mural charcutería II	Carrier	Monaxeco 63.375 M2-1L	3,75m	4°C
		Monaxeco 63.250 M2-1L	2,50m	
Mural pescado	Carrier	Monaxeco 63.375 M2-1L	3,75m	0°C
Mural de lácteos	Carrier	Monaxeco 63.375 M2-1L	3x3,75m	2°C

Mural comida preparada	Carrier	Monaxeco 63.375 M2-1L Monaxeco 63.250 M2-1L	3,75m 2x2,50m	2°C
Mural frutas	Carrier	Monaxeco 63.250 M2-1L	2,50	6°C
Mural verduras	Carrier	Monaxeco 63.375 M2-1L Monaxeco 63.250 M2-1L	2x3,75m 2,50m	6°C
Armario congelado I	Carrier	Velando SG 63.313 M1-1L	2x3,12m	-20°C
Armario congelado II	Carrier	Velando SG 63.313 M1-1L	2x3,12m	-20°C
Armario helados I	Carrier	Velando SG 63.313 M1-1L	3,12m	-20°C
Armario helados II	Carrier	Velando SG 63.235 M1-1L	2,34m	-20°C
Armario tartero	Carrier	Velando SG 63.235 M1-1L	2,34m	-20°C
Vitrina carnes	Carrier	Danaos 375 90HA	3,75m	0°C
Vitrina charcutería	Carrier	Danaos 375 90HA	2x3,75m	4°C
Isla cong. marisco	Carrier	Wisalo 63.250M1-1L	2,50m	-20°C

1.11 ELEMENTOS DE SEGURIDAD.

Tal como se indica en la IF-08 *“todas las instalaciones frigoríficas deberán estar protegidas contra la sobrepresión de manera que durante su funcionamiento ningún componente del sistema de refrigeración deberá sobrepasar la presión máxima admisible.”*

Así pues, dichas presiones excesivas se evitarán o aliviarán con el mínimo riesgo posible para personas, bienes y medio ambiente no debiendo sobrepasar en más del 10% la presión máxima admisible. (indicada en...)

Además, cualquier válvula de seguridad deberá ser precintada una vez hayan sido ajustada y probada. También deberán ir grabadas la presión de tarado y la capacidad nominal de descarga en una chapa de identificación o en el cuerpo de la válvula.

1.11.1 VÁLVULA DE EXPANSIÓN

Se emplea para regular la entrada de refrigerante en el evaporador en estado líquido procedente del Gascooler, permitiendo la alimentación de este de una manera continua y uniforme durante todo el ciclo de funcionamiento.

1.11.2 PRESOSTATOS DE ALTA Y BAJA PRESIÓN.

Para proteger a los compresores de las sobrepresiones se emplearán presostatos combinados de alta y baja presión de rearme manual montados entre la descarga y la aspiración. Dicho presostato parará y pondrá en funcionamiento el compresor según el valor que tome la presión de aspiración, protegiendo al mismo tiempo el circuito contra una sobrepresión de condensación, parándolo en caso de ser necesario.

1.11.3 PRESOSTATO DIFERENCIAL DE ACEITE

Para el control de la presión de aceite en el compresor, se instalará un presostato diferencial de aceite que actúe cuando la presión del mismo no alcance un valor mínimo.

1.11.4 VÁLVULA SOLENOIDE

Se instala en la línea de líquido y su misión es la de cerrar el paso de refrigerante por dicha conducción en los periodos de parada del compresor, con el fin de evitar que se cargue el evaporador de refrigerante durante dicho tiempo de parada, lo que ocasionaría un aumento de la presión de baja como consecuencia de un aumento de temperatura que, naturalmente ocurre para un tiempo de parada demasiado prolongado, lo que supondría un inconveniente para la puesta en marcha del compresor.

1.11.5 SEPARADOR DE ACEITE

Instalado en la tubería de descarga, entre los compresores y el condensador, se encargará de mantener el nivel correcto de aceite en el cárter de los compresores además de evitar que pueda penetrar aceite en los evaporadores. Este separador irá provisto de boya de nivel.

1.11.6 DESHIDRATADOR

El deshidratador deberá montarse en la línea de líquido cuya misión es la de absorber la humedad que contenga el sistema, ya que si el contenido de humedad es elevado se tendría que desmontar el sistema y secar elemento por elemento.

1.11.7 TERMOSTATO

Se colocarán en el interior de la cámara y su misión será la de poner en marcha y parar los ventiladores de los evaporadores en función de la temperatura del recinto.

1.12 SALA DE MÁQUINAS.

El espacio donde se ubicarán los compresores y demás equipos a presión será un recinto cerrado específico, ventilado mediante ventilación mecánica, sellado y aislado respecto a las zonas públicas y no accesible al público salvo personal autorizado para necesidades de mantenimiento y reparación.

Así pues, la sala de máquinas estará aislada mediante muros trasdosados de doble placa de yeso laminado de 13 y 15 mm de espesor cada una, dejando una cámara entre estos y el cerramiento de 15 cm, rellena con dos capas de 4 cm de espesor de lana de roca de 70 Kg/m³ de densidad.

Estas paredes interiores no quedaran en contacto con los muros exteriores. Sobre el trasdosado se construirá otra pared formada por lamas perforadas, dejando una cámara de 10 cm rellena con dos capas de lana de roca de 70 Kg/m³ de densidad, de 4 cm de espesor cada una.

La puerta ajustara adecuadamente, de forma que impida el paso de escapes de refrigerante.

Las dimensiones de la sala de máquinas serán:

- Superficie: 39 m²
- Altura: 3,5 m
- Volumen: 136,5 m³

1.12.1 COMUNICACIONES CON EL RESTO DEL EDIFICIO.

Como se ha dicho en anteriores apartados, la sala de máquinas se dispondrá en el sótano del comercio de tal manera que no tiene comunicación directa con la zona de tienda de la planta baja del mismo.

Sin embargo, en esa planta sótano se pueden apreciar también una sala de reuniones la cual colinda con dicha sala de máquinas además de otros recintos como vestuarios y un almacén que alberga una cámara de lácteos.

Fuera de la misma y cerca de la puerta de entrada se instalará un interruptor de emergencia que permitirá parar el sistema de refrigeración tal como indica la IF-7 apartado 1 f).

Por el contrario, en la entrada se colocará un cartel informativo de prohibido fumar y utilizar elementos con llama que puedan ocasionar una explosión, así como prohibida la entrada a personal no autorizado.

Del mismo modo, se cumplirán con las demás especificaciones descritas en esta IF.

1.13 INSTALACIONES ELÉCTRICAS.

En la sala de máquinas se dispondrá de un cuadro general del cual saldrán tantas líneas como equipos o elementos independientes componen la instalación. Así mismo dispondrá de un panel de pilotos que indicarán el funcionamiento (marcha-paro) o en su caso, avería de cada servicio. Sin embargo, dicha instalación eléctrica formará parte de otro proyecto.

1.13.1 VENTILACIÓN.

En lo que respecta a la ventilación y dado que se va a utilizar el CO₂ como refrigerante, se deberán tomar una serie de medidas para evitar posibles accidentes debido a las fugas del mismo ya que a pesar de ser un compuesto no tóxico uno de sus principales peligros es la eventual concentración en espacios confinados llegando a provocar hiperventilación, dolor de cabeza, taquicardia al ser expuestos a valores superiores al 3%, llegando a provocar la muerte en concentraciones superiores al 10%.

Así pues, y ya que la central frigorífica se instalará en una sala de máquinas específica, la cual puede considerarse como espacio confinado, la ventilación deberá hacerse hacia un lugar donde haya suficiente aire para diluir la fuga de refrigerante en caso de haberla y su funcionamiento debe ser permanente o conectada por un detector de fugas que avisará de forma audible y visible tal como se indica en el apartado 5.2.3.3 de la IF-04.

Teniendo esto en cuenta, para ventilar la sala de máquinas se proyecta una serie de conductos que irán desde dicha sala hasta la cubierta tal como puede verse en el plano 5.5 de este proyecto. Los cálculos para la ventilación de la sala de máquinas quedan reflejados en el apartado 2.6 del apartado de cálculos justificativos.

1.13.2 CÁMARAS ACONDICIONADAS PARA FUNCIONAR A TEMPERATURA BAJO CERO O CON ATMÓSFERA ARTIFICIAL.

No procede.

1.13.3 CÁMARAS ACONDICIONADAS PARA FUNCIONAR A TEMPERATURA INFERIOR A -5°C .

En lo que respecta a este punto, las características de construcción de dichas cámaras están descritas en el apartado 1.10.5 del presente documento. Así mismo, el cálculo del espesor de aislamiento y el cálculo de cargas están descritos en los apartados 2.3 y 2.4.

1.13.4 CÁMARAS ACONDICIONADAS PARA FUNCIONAR A TEMPERATURA INFERIOR A -20°C .

No procede

1.13.5 INSTALACIONES FRIGORÍFICAS QUE UTILICEN AMONÍACO COMO REFRIGERANTE.

No procede

1.14 DATOS DE LA EMPRESA INSTALADORA.

Estos datos quedan pendientes y serán reflejados en la certificación final, al no conocerse en el momento actual de redacción de este Proyecto.

1.15 DATOS DE LA EMPRESA CONSERVADORA.

Estos datos quedan pendientes y serán reflejados en la certificación final, al no conocerse en el momento actual de redacción de este Proyecto.

Así mismo, la empresa frigorista contratada para el mantenimiento por el titular de la instalación garantizará que la instalación se supervisa regularmente y se mantiene de manera satisfactoria.

1.16 INSPECCIONES PERIÓDICAS.

De acuerdo con lo establecido en el artículo 22 del presente Reglamento, el mantenimiento preventivo y correctivo de las instalaciones frigoríficas, incluida cualquier reparación, modificación o sustitución de componentes, así como las revisiones periódicas obligatorias, se realizarán por una empresa frigorista habilitada de nivel correspondiente a la de la instalación a mantener la cual deberá ser contratada por el titular de la instalación de acuerdo con el artículo 18 del Reglamento de seguridad para instalaciones frigoríficas. Del mismo modo, será el encargado de que la instalación se revise e inspeccione según lo establece la presente IF-14 y la IF-17.

La manipulación de refrigerantes y la prevención y control de fugas de los mismos en las instalaciones frigoríficas se realizará atendiendo a lo establecido en la IF-17, debiéndose subsanar lo antes posible las fugas detectadas.

Revisiones Periódicas obligatorias

Las instalaciones serán revisadas, como mínimo, cada cinco años y comprenderán, como mínimo:

- ✓ Revisión del estado exterior de los componentes y materiales con respecto a posibles corrosiones externas y la protección de las mismas.

- ✓ Revisión del estado interior de los aparatos por los que circulen fluidos corrosivos (no refrigerantes), una vez vaciados y desmontados los cabezales y las tapas de estos.
- ✓ Desmontaje de todos los limitadores de presión y elementos de seguridad, comprobación de su funcionamiento y, en caso necesario, calibración, ajuste, reparación o sustitución, tarado a las presiones que correspondan e instalación, de nuevo o por primera vez, en el sistema.
- ✓ Revisión de los recipientes frigoríficos para comprobar si han sufrido daños estructurales o han sufrido alguna reparación. En estos casos, y de acuerdo con lo indicado en la segunda nota del punto 1 del Anexo III del Reglamento de Equipos a Presión, aprobado por el Real Decreto 2060/2008, de 12 de diciembre, se realizará una inspección de nivel C tal y como se indica en el punto 3.1.5 de la presente Instrucción.
- ✓ Revisión del estado de las placas de identificación procediendo a la reposición de las deterioradas.
- ✓ Revisión del estado de las tuberías.
- ✓ Revisión del estado del aislamiento.
- ✓ En las instalaciones frigoríficas con carga de refrigerante superior a 300 kg se comprobará mediante termografías el estado del aislamiento de las tuberías y equipos a presión.
- ✓ Revisión del estado de los detectores de fugas, realizando el ajuste, recalibración o sustitución del elemento sensor si se requiere.
- ✓ Revisión de los equipos de protección individual reglamentarios.

Esta revisión será llevada a cabo mediante una empresa frigorista autorizada como se ha mencionado al principio de este apartado, la cual emitirá un certificado de revisión como establece el punto 2.5 de la IF-14 donde señalará si la instalación revisada sigue reuniendo las condiciones reglamentarias, dando cuenta de las deficiencias que se hubiesen detectado, así como de las actuaciones o modificaciones que deberán realizarse cuando, a su juicio, no ofrezcan las debidas garantías de seguridad.

Los certificados de revisión se extenderán por duplicado, permaneciendo la copia en poder de la empresa frigorista. El original quedará en el libro de registro de la instalación frigorífica. Los citados certificados se podrán realizar por medios electrónicos.

Inspecciones periódicas

Al ser una instalación de nivel 2, se inspeccionará cada diez años. Esta inspección periódica, será realizada por organismos de control habilitado según el artículo 26 del presente Reglamento y comprenderán como mínimo:

- ✓ Comprobación de que se han realizado las revisiones obligatorias y los controles de fugas de refrigerante.
- ✓ Inspección gestión de residuos.
- ✓ Inspección de la documentación que el titular debe poseer.
- ✓ Inspección de nivel C según Reglamento de equipos a presión, aprobado por RD 709/2015 de 24 de julio, en aquellos recipientes frigoríficos que hayan sufrido daños estructurales, hayan estado fuera de servicio por un tiempo superior a dos años o hayan sufrido alguna reparación.
- ✓ Inspección de los equipos a presión, según Reglamento de equipos a presión, aprobado por RD 2060/2008 de 12 de diciembre realizando control visual de las zonas sometidas a mayores esfuerzos y a fuertes corrosiones.
- ✓ Comprobación del marcado y documentación de la instalación frigorífica.
 - a) Comprobación de la existencia, contenido, correcta ubicación y puesta al día de la placa de características de la instalación.
 - b) Comprobación de la existencia, contenido, correcta ubicación y puesta al día del cartel de seguridad.
 - c) Comprobación de los recipientes a presión.
 - d) comprobar que las tuberías de los diferentes fluidos están identificadas mediante marcado con etiquetas codificadas.
- ✓ Comprobación de los elementos de seguridad más importantes.

- a) Alarmas de hombre encerrado.
- b) Estado de las puertas frigoríficas (correcta apertura y cierre).
- c) Correcto funcionamiento del calefactor de marcos de puertas cuando sea necesario.
- d) Estado de los recipientes de líquido de la instalación y adecuación de la válvula de seguridad a la presión de timbre del recipiente.
- e) Comprobación de la instalación eléctrica: alumbrado de emergencias, iluminación, cuadros, etc.
- f) Comprobación de los registradores de temperatura en caso de ser exigidos por la normativa.
- g) Comprobación del estado de los detectores de fugas.
- h) Comprobación del estado de los equipos de protección individual reglamentarios.

Del resultado de la inspección se levantará un acta que deberá ser suscrita por el inspector y por el titular de la instalación o representante autorizado por éstos para firmar. Esta acta se podrá realizar mediante medios electrónicos.

En caso de que el titular de la instalación no esté conforme con el resultado de la inspección podrá hacerlo constar en el acta.

Un ejemplar del acta quedará en poder del titular, en el libro registro del usuario, otro en poder del organismo de control y el tercero será remitido al organismo competente de la Comunidad Autónoma.

1.17 PROTECCIÓN CONTRA INCENDIOS.

En la ejecución de esta instalación frigorífica se cumplirá, además de las prescripciones establecidas en el Reglamento de seguridad para instalaciones frigoríficas y en especial en su instrucción complementaria (IF-16) las disposiciones específicas de prevención, protección y lucha contra incendios de ámbito nacional o local, que les sean de aplicación.

La sala de máquinas dispondrá de dos extintores portátiles, uno polivalente y otro de CO₂, ambos situados junto a la puerta de salida junto al cuadro eléctrico.

Los agentes extintores utilizados no deberán congelarse a la temperatura de funcionamiento de las instalaciones, serán compatibles con los refrigerantes empleados en las mismas.

Los sistemas de extinción se revisarán periódicamente, encontrándose, en todo momento, en condiciones de servicio adecuadas.

1.18 MEDIDAS DE PROTECCIÓN PERSONAL.

La utilización de los equipos de protección individual cumplirá lo dispuesto en la normativa laboral, de conformidad con el Real Decreto 773/1997, de 30 de mayo, sobre disposiciones mínimas de seguridad y salud relativas a la utilización por los trabajadores de equipos de protección individual.

El mantenimiento y revisión de los equipos de protección respiratoria deberá efectuarse de acuerdo con las instrucciones del fabricante. Esta revisión deberá ser minuciosa, de forma periódica, al menos una vez al mes y sometiéndoles a más pruebas si fuera necesario. En condiciones especialmente peligrosas las pruebas se realizarán con mayor frecuencia.

Se emitirá un informe de cada revisión y prueba efectuada y se reflejará en el libro de la instalación

1.18.1 EQUIPOS AUTÓNOMOS DE AIRE COMPRIMIDO.

Dispondrá de un mínimo de 2 equipos de respiración autónomo y se colocarán fuera de la sala de máquinas, cerca de las puertas y guardados de forma segura y protegida.

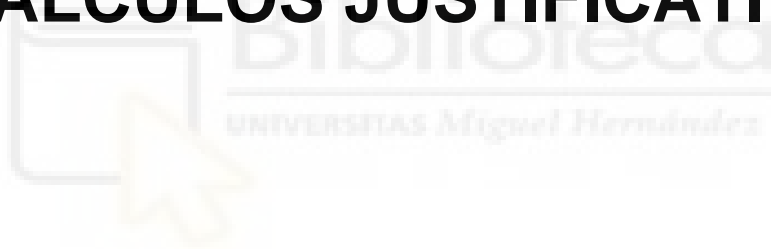
1.18.2 MÁSCARAS ANTIGÁS.

No procede

1.18.3 TRAJES DE PROTECCIÓN.

Se utilizarán en los casos de mantenimiento, recuperación y reparación.

CÁLCULOS JUSTIFICATIVOS



2.1 DATOS DE PARTIDA.

Para el cálculo de la carga de refrigeración, partimos de los datos siguientes:

- Superficie exterior total de la cámara.
- Tipo de aislamiento empleado.
- Temperatura ambiente exterior.
- Temperatura que se desea obtener en el interior de la cámara.
- Potencia de los motores ubicados en el interior de la cámara.
- Cantidad del género que entra diariamente en la cámara.
- Temperatura del género a la entrada.
- Calor específico del producto a enfriar.
- Potencia desescarche de los evaporadores.

2.2 CONDICIONES INTERIORES Y EXTERIORES.

Las condiciones de partida para el cálculo de esta instalación frigorífica son:

- Condiciones exteriores

Teniendo en cuenta la ubicación de referencia de la población obtenemos los siguientes valores de temperatura y humedad relativa:

- Temperatura: 33°C (La máxima registrada en Callosa de Segura)
- Humedad relativa: 60% HR

- Condiciones interiores:

- Los valores de temperatura quedan reflejados en las tablas del apartado 2.4.5 para cada tipo de cámara frigorífica.
- Tiempo de funcionamiento de los equipos: 18h

2.3 AISLAMIENTO TÉRMICO.

En las paredes de las cámaras frigoríficas, las superficies externa e interna de las mismas, están en contacto con un fluido en movimiento como es el aire, por lo que en estas superficies se producirán transferencias de calor

mayoritariamente por convección despreciando la radiación, mientras que entre los materiales que conforman las capas internas, la transferencia de calor se realizará por conducción.

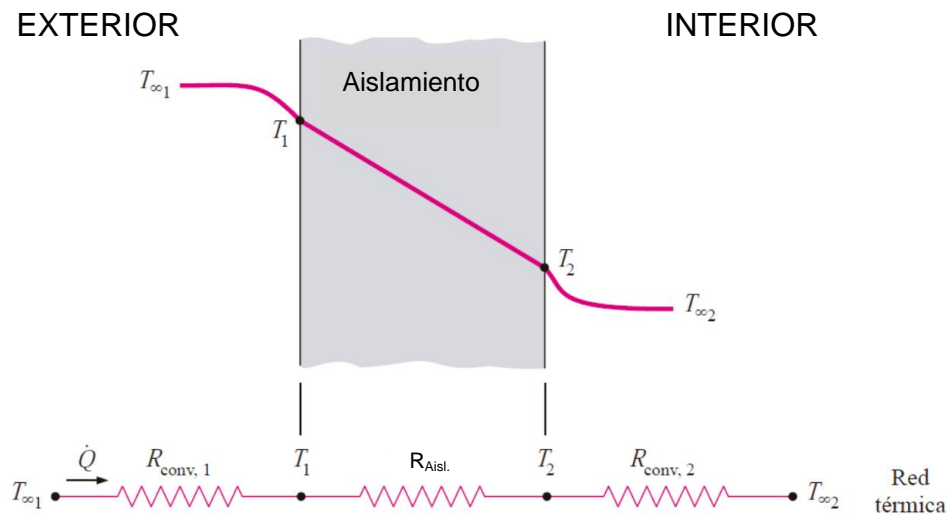


Imagen. Apuntes Transmisión de Calor Umh

Como se puede observar en la imagen anterior, para el cálculo del aislamiento térmico, podemos representar la oposición al flujo de calor como una red de resistencias, la cual nos ayudará a plantear la ecuación que nos permita calcular el espesor de las cámaras.

Dichas resistencias se representan de la siguiente forma:

$$R_{cond} = \frac{L}{K * A_s} \text{ (}^\circ\text{C/W)} \qquad R_{conv} = \frac{1}{h * A_s} \text{ (}^\circ\text{C/W)}$$

Así pues, la cantidad de calor transmitida para n capas de material aislante desde un fluido a otro vendrá dada por la expresión:

$$\dot{Q}_p = K_g * A * (T_{ext} - T_{int})$$

$$K_g = \frac{1}{\frac{1}{h_{pint}} + \frac{e_1}{k_1} + \frac{e_2}{k_1} + \dots + \frac{e_n}{k_n} + \frac{1}{h_{pext}}}$$

Siendo:

A: Área de la pared en m^2

Q_p : Cantidad de calor transmitida en KW

K: Coeficiente de transmisión de calor por conducción en $W/m^{\circ}C$

h_{pint} : Coeficiente de transmisión de calor por convección interior en $W/m^{2\circ}C$

h_{pext} : Coeficiente de transmisión de calor por convección exterior en $W/m^{2\circ}C$

e_i : Espesor de cada una de las distintas capas en metros

T_{ext} : Temperatura ambiente exterior en $^{\circ}C$

T_{int} : Temperatura interior de la cámara en $^{\circ}C$

Aplicando la fórmula descrita anteriormente ya que el espesor que queremos calcular es el del material que conforma la capa interna de las cámaras (donde tenemos la conducción), y siguiendo la recomendación del Reglamento de Instalaciones Frigoríficas para reducir el impacto ambiental, la cual en su IF-11 apartado 1.2 nos da unas densidades de flujo térmico máximo admisible por las paredes de las mismas siendo estas:

Q_{adm} : $9W/m^2$ para cámaras de conservación.

Q_{adm} : $8W/m^2$ para cámaras de congelación.

Asimismo, y asumiendo los siguientes valores de coeficiente de calor por convección y temperaturas, obtenemos los siguientes resultados:

h_{pint} : $7,5 W/m^{2\circ}C$

h_{pext} : $25 W/m^{2\circ}C$

T_{ext} : $30^{\circ}C$ (En el interior del supermercado)

T_{int} : $3^{\circ}C$, $0^{\circ}C$ y $-20^{\circ}C$ (En el interior de las cámaras)

- Cámaras de temperaturas positivas
 - Aislamiento: Poliestireno expandido ($K=0,035$ W/mK)
 - Espesor: 100mm
- Cámaras de temperaturas intermedias
 - Aislamiento: Poliestireno expandido ($K=0,035$ W/mK)
 - Espesor: 150mm
- Cámaras de temperaturas negativas
 - Aislamiento: Poliestireno expandido ($K=0,035$ W/mK)
 - Espesor: 200mm

2.4 CÁLCULOS DE CARGA DE REFRIGERACIÓN EN LAS CÁMARAS.

Para mantener la temperatura constante en un sistema, la energía que entra dentro del volumen de control debe ser igual a la que sale. Por tanto, si se desea mantener la temperatura de un recinto más baja que su entorno, el sistema de refrigeración debe extraer el mismo calor que entra o se genera en el mismo. Se denomina carga térmica de una instalación frigorífica a cualquier fuente de calor del recinto que se desea refrigerar.

Las fuentes de calor se dividen en cuatro tipos: las debidas a la transferencia a través de los paramentos, las debidas a la entrada de aire del exterior, las debidas a la presencia de luces, motores y personas, y las debidas al enfriamiento y congelación de los productos a conservar en las cámaras.

2.4.1 CÁLCULO DE PÉRDIDAS A TRAVÉS DE LAS PAREDES.

La pérdida a través de las paredes depende de tres factores:

- Superficie total exterior de la cámara (S).
- Aislamiento empleado (K).
- Diferencia de temperaturas entre el medio ambiente que la rodea y la del interior de la cámara (T-t).

Así pues, estas pérdidas se obtienen aplicando la expresión:

$$Q = K * S * (T + t)$$

2.4.2 CÁLCULO DE PÉRDIDAS DEBIDAS A LA ENTRADA DE AIRE.

El aire que entra en la cámara desde el exterior estará a mayor temperatura que el aire que está en el interior. Por tanto, el sistema de refrigeración debe tener la potencia suficiente para bajar la temperatura de entrada del aire hasta la temperatura de la cámara. Sabiendo además el volumen que se renueva periódicamente en la cámara, dichas pérdidas se pueden calcular mediante la ecuación:

$$Q = n * V * q$$

Donde:

Q= Pérdidas en KW.

n= nº de renovaciones al día

V= Volumen de la cámara en m³

q= Pérdidas específicas en KW/m³

2.4.3 CÁLCULO DE PÉRDIDAS DEBIDAS A LA PRESENCIA DE LUMINARIAS, MOTORES Y PERSONAS

Los elementos que hay en el interior de las cámaras desprenden calor, por lo que, para mantener la temperatura constante, el sistema de refrigeración debe compensar esas ganancias extrayendo la misma cantidad de energía.

2.4.3.1 CALOR CEDIDO POR LUMINARIAS

Para el cálculo de calor debido a las luminarias instaladas dentro de las cámaras frigoríficas se hace uso de la siguiente ecuación:

$$\dot{Q}_{luminarias} = \sum(\dot{Q}_{lampi} * t_{li})$$

Donde:

$Q_{luminarias}$: Energía calorífica disipada por las luminarias en KW

Q_{lampi} : Potencia de cada lámpara en KW

t_{li} : N° de horas de funcionamiento de cada lampara al día

2.4.3.1 CALOR CEDIDO POR MOTORES

Se considerará que el 90% de la potencia del motor se disipa en calor. Por tanto, la energía disipada por los motores viene dada por la ecuación siguiente:

$$\dot{Q}_{motores} = 0,9 \sum (W_{motor} * t_{mi})$$

Donde:

$Q_{motores}$: Energía calorífica disipada por los motores en KW

W_{motor} : Potencia de cada motor en KW

t_{mi} : N° de horas de funcionamiento de cada motor en KW

2.4.3.2 CALOR CEDIDO POR PERSONAS

$$\dot{Q}_{personas} = q_p * \sum (t_{pi} * n_{pi})$$

$Q_{personas}$: Calor desprendido por la presencia de personas en KW.

q_p : Calor por hora desprendido por una persona en KW.

t_{pi} : N.º de horas al día en las que hay personas n_{pi} en la cámara.

n_{pi} : N.º de personas que están presentes en la cámara frigorífica en un determinado momento.

2.4.4 CÁLCULO DE PÉRDIDAS DEBIDAS AL ENFRIAMIENTO Y CONGELACIÓN DE PRODUCTOS

La carga térmica más importante en una cámara proviene de los productos que se pretenden refrigerar. El calor empleado en el proceso depende de la temperatura de entrada de los productos y la temperatura a la que se desea realizar la conservación de frío. Por lo tanto, esta pérdida de calor se obtiene mediante la expresión:

$$Q = m * c * (T - t)$$

Donde:

Q= Calor desprendido por el género en KW.

m= Cantidad de producto que entra en la cámara diariamente en Kg.

c= Calor específico del producto KJ/KgK

T= Temperatura del producto a su entrada en la cámara en K.

t= Temperatura que debe obtenerse en su interior en K.

2.4.5 CARGA TOTAL

Para determinar la carga total, sumaremos las diferentes pérdidas obtenidas en los apartados anteriores.

Con objetivo de cubrir posibles imprevistos, se aplicará un margen de seguridad de un 12%.

En la tabla siguiente queda reflejados los resultados obtenidos:

	CÁMARAS			
	Frutas	Carnes	Charcutería	Lácteos
Condiciones interiores:				
Temperatura (°C)	4°C	0°C	3°C	0°C
HR(%)	85/90%	85/90%	75/80%	75/80%
Superficie suelo (m ²)	7,4	7,5	8,7	15,36
Superficie exterior total (m ²)	36,54	35,91	38,2	50,4
Volumen cámara (m ³)	21,4	22,7	25,3	42,9
Potencia motores int. Cámaras (KW)	0,855	0,765	0,855	1,36
Cantidad de género diario (Kg)	891	3.965	1.266	2.531
Temperatura entrada género(°C)	28°C	15°C	25°C	25°C
Calor específico producto	1,047	0,87	0,69	0,7
Nº renovaciones aire/día	18	18	17	13
Potencia desescarche (KW)	0	4,5	0	6
Pérdidas (W/día):				
A través de paredes	11.708	13.545	13.246	20.867
Por motores	13.858	16.450	13.858	27.439

Luminaria y personas	2.340	2.700	2.634	3.900
Debido al género	26.506	51.868	19.432	44.145
Por renovación de aire	8.751	10.256	9.940	14.100
Total W/día	63.162	94.818	59.109	110.452
12% coeficiente seguridad	7.579	11.378	7.093	13.254
Pérdidas totales W/día	70.742	106.197	66.203	123.706
Capacidad en W/h	3.421	5.900	3.703	6.873

	CÁMARAS			
	Horno	Pescado	Congelados	Congelado Horno
Condiciones interiores:				
Temperatura (°C)	3°C	0°C	-20°C	-20°C
HR(%)	80/85%	90/95%	85/90%	90/95%
Superficie suelo (m ²)	4,1	8,2	5,6	8
Superficie exterior total (m ²)	26,88	43,32	36,48	38,28
Volumen cámara (m ³)	11,4	26,8	15,2	21,5
Potencia motores int. Cámaras (KW)	0,38	0,145	0,11	0,44
Cantidad de género diario (Kg)	712	788	986	2.684
Temperatura entrada género(°C)	25	8	-5	-5
Calor específico producto	0,55	0,95	0,56	0,33
Nº renovaciones aire/día	25	16	18	15
Potencia desescarche (KW)	0	2,5	1,75	3,15
Pérdidas (W/día):				
A través de paredes	7.944	16.446	12.564	14.395
Por motores	6.163	4.606	6.082	9.970
Luminaria y personas	1.681	3.127	2.687	3.096
Debido al género	8.561	6.011	8.255	13.108
Por renovación de aire	6.608	11.144	11.100	13.202
Total W/día	34.671	41.333	40.689	53.771
12% coeficiente seguridad	4.161	4.960	5.136	6.453
Pérdidas totales W/día	34.671	46.293	47.932	60.223
Capacidad en W/h	2.090	3.297	2.595	3.346

2.5 CÁLCULOS DE EVAPORADORES, CONDENSADORES Y ELEMENTOS VARIOS QUE INTERVIENEN EN LA INSTALACIÓN.

2.5.1 CÁLCULO EVAPORADORES

Para determinar el tipo de evaporador a emplear partimos de los datos siguientes:

- Carga térmica en W/h del recinto a enfriar.
- Temperatura a obtener en el recinto.
- Diferencia de temperatura entre entrada de aire (correspondiente a la temperatura del recinto a enfriar) y la temperatura de evaporación del refrigerante.

Conocidos los datos anteriores y con la ayuda de los catálogos de los fabricantes y sus diagramas correspondientes, se pueden determinar el modelo de evaporador.

En los planos que se adjuntan se reflejan los modelos de los evaporadores definidos mediante el sistema descrito, siendo algunas de sus características las siguientes:

	Frutas	Carnes	Charcutería	Lácteos
Marca evaporador	ECO MODINE	ECO MODINE	ECO MODINE	ECO MODINE
Modelo evaporador	CGC253E6	CGD314E7ED	CGC253E6	CGD314E7ED
Tipo evaporador	Cúbico	Techo	Cúbico	Techo
Dimen. (AnchxAltxFond)mm	1674x387x409	1985x293x860	2535x298x860	2535x298x860
Potencia evaporador	3730W	6365W	4400W	7507W
Desescarche	---	Electrico	---	Eléctrico
Salto térmico (ΔT)	7°C	7°C	8°C	8°C
Separación aletas (mm)	6mm	7mm	6mm	7mm

	Horno	Pescado	Congelados	Congelado Horno
Marca evaporador	ECO MODINE	ECO MODINE	ECO MODINE	ECO MODINE
Modelo evaporador	CGC252E6	CGD361A7ED	CGC351A8ED	CGD314E7ED
Tipo evaporador	Cúbico	Techo	Cúbico	Techo
Dimen. (AnchxAltxFond)mm	1224x387x409	1052x337x885	875x497x508	1424x467x574
Potencia evaporador	2540W	4022W	3460W	4290W
Desescarche	---	Eléctrico	Eléctrico	Eléctrico
Salto térmico (ΔT)	7°C	8°C	7°C	7°C
Separación aletas (mm)	6mm	7mm	6mm	7mm

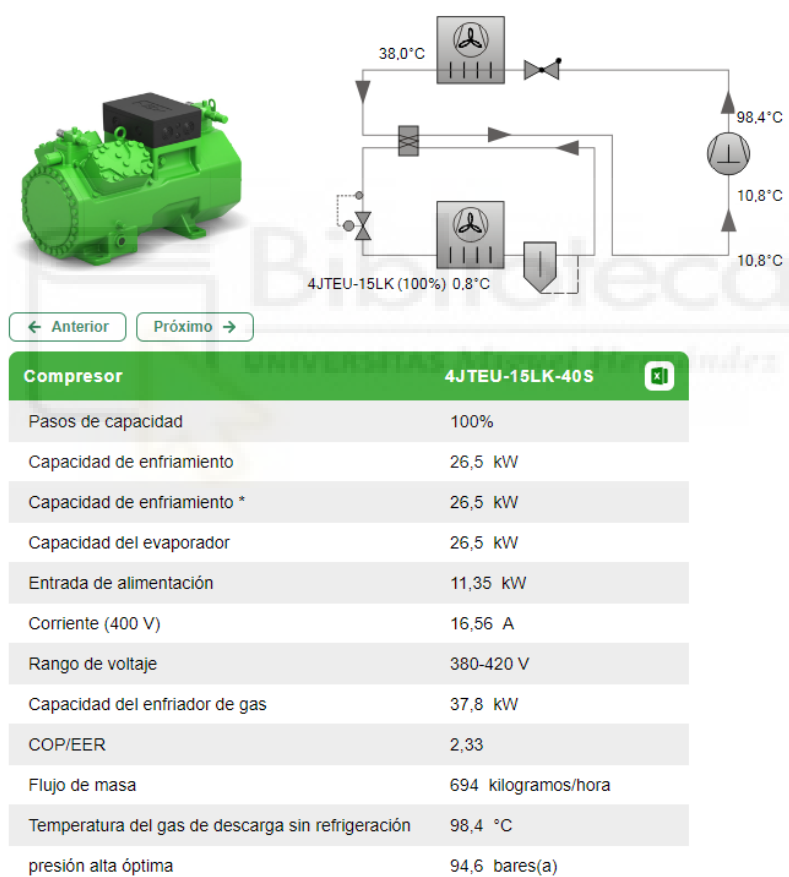
2.5.2 CALCULO CENTRAL TEMPERATURAS POSITIVAS

Para el cálculo de la central de temperaturas positivas hay que tener en cuenta los equipos a los cuales dará servicio y cuyas cargas frigoríficas son las que se describen a continuación:

	W
Cámara charcutería	3.703
Cámara carnes	5.900
Cámara frutas	3.421
Cámara pescado	3.859
Cámara horno	2.261
Cámara de lácteos	6.873
Mural de lácteos	4.050
Mural charcutería I	3.610
Mural charcutería II	2.260
Mural carnes I	1.110
Mural carnes II	3.300
Mural frutas	910
Mural verduras	3.610

Mural pescado	1.650
Mural comida preparada	3.170
Vitrina carnes	1.180
Vitrina charcutería	2.160
TOTAL	53.027

Con esta demanda total, se procederá a seleccionar los compresores mediante el software de la marca BITZER, siendo necesario algunos valores de entrada tales como el tipo de refrigerante, la temperatura de evaporación, la temperatura de operación y la potencia frigorífica obtenida anteriormente. Con todo esto se ha obtenido los siguientes resultados:

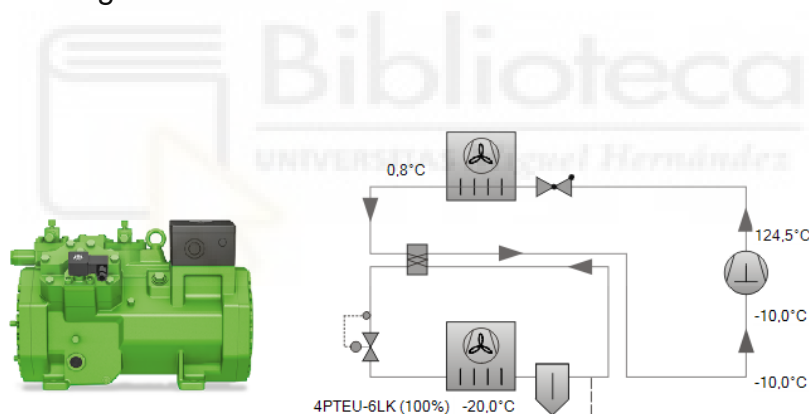


2.5.3 CALCULO CENTRAL TEMPERATURAS NEGATIVAS

Para el cálculo de la central de temperaturas negativas hay que tener en cuenta los equipos a los cuales dará servicio y cuyas cargas frigoríficas son las que se describen a continuación:

	W
Cámara congelados	2.595
Cámara congelados horno	3.346
Armario de congelados I	1.780
Armario de congelados II	1.780
Armario helados I	3.560
Armario helados II	1.040
Armario tartero	1.040
Isla marisco	520
TOTAL	15.141

Con esta demanda total, se procederá a seleccionar los compresores mediante el software de la marca BITZER, siendo necesario algunos valores de entrada tales como el tipo de refrigerante, la temperatura de evaporación, la temperatura de operación y la potencia frigorífica obtenida anteriormente. Con todo esto se ha obtenido los siguientes resultados:



Próximo →

Compresor	4PTEU-6LK-40S
Pasos de capacidad	100%
Capacidad de enfriamiento	9,60 kW
Capacidad de enfriamiento *	9,60 kW
Capacidad del evaporador	9,60 kW
Entrada de alimentación	4,03 kW
Corriente (400 V)	6,23 A
Rango de voltaje	380-420 V
Capacidad del enfriador de gas	13,63 kW
COP/EER	2,38
Flujo de masa	137,9 kilogramos/hora
Temperatura del gas de descarga sin refrigeración	124,5 °C
presión alta óptima	75,0 bares(a)

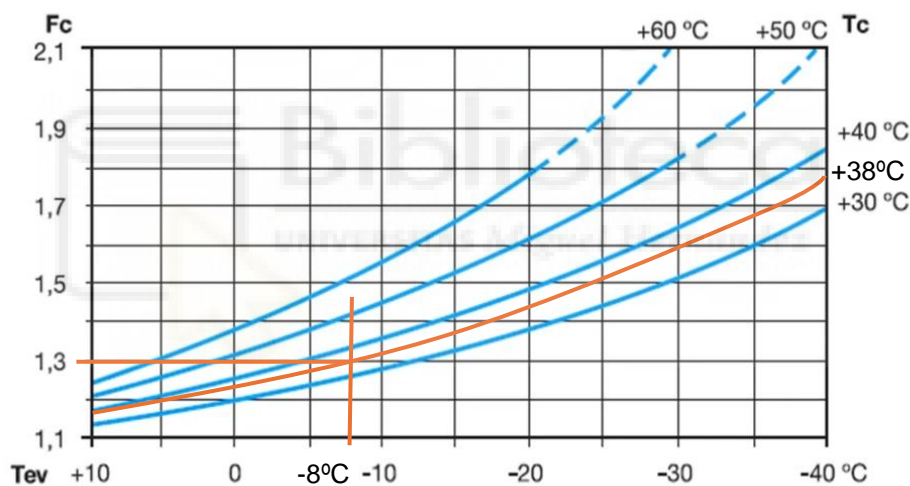
2.5.4 CÁLCULO GASCOOLER

Para determinar la capacidad del gascooler y una vez obtenida la potencia frigorífica de ambas centrales, se procede a calcular la capacidad del mismo.

Para ello, habrá que tener en cuenta una serie de factores que influyen en la selección de este, como la potencia frigorífica, ya que cuanto mayor sea esta, mayor será la superficie de intercambio que debe tener; el salto térmico pues cuanto mayor sea, más pequeño el equipo y, por último, las temperaturas de evaporación y condensación.

Así mismo, para poder seleccionar el equipo correctamente, es necesario tener en cuenta una serie de factores como:

- Factor de calor de compresión (F_c): $F_c=1,3$



Grafica. Factor de calor de compresión F_c . Aurelio Cadenas

- Factor de refrigerante (F_r): F_r (R744) = 0,98
- Factor de altitud (F_a): Para una altitud de 30m se obtiene interpolando el siguiente valor de $F_a = 1,00225$

Altitud m.	0	400	800	1200	1600	2000	2400
F_a	1	1,03	1,06	1,09	1,12	1,16	1,20

Grafica. Factor de altitud F_a . Aurelio Cadenas

Y aplicando la fórmula de la imagen siguiente con los datos mencionados y calculados, se puede obtener el valor de la capacidad nominal del equipo, siendo el valor obtenido de $Q_n = 378 \text{KW}$.

Capacidad de enfriamiento: 98,7 KW

T^a de evaporación: -8°C

T^a de condensación: 38°C

$F_c = 1,3$

$F_r = 0,98$

$F_a = 1,00225$

$\Delta t = 5^\circ\text{C}$

$$Q_n = Q_f \frac{15}{\Delta t_1} F_c \cdot F_r \cdot F_a$$

Imagen. Cálculo de la capacidad nominal. Aurelio Cadenas

Así pues, se montará un Gas Cooler de características indicadas en el apartado 1.10.3.

2.6 CÁLCULOS DE VENTILACIÓN EN SALA DE MAQUINAS.

La ventilación de la sala de máquina será forzada de manera que se prestará atención a lo especificado en la IF-07 del RSIF. Así pues, para la determinación de la capacidad de extracción de ventilación se ha considerado la siguiente expresión:

$$V = 14 * m^{2/3}$$

Donde:

V: es el caudal en litros por segundo

m: es la carga de refrigerante, en kilogramos, existente en el sistema de refrigeración que cuente con mayor carga. Puesto que el límite de carga máxima es de 150Kg, se realizará el cálculo con este valor.

14: es un factor de conversión constante.

El resultado es un ventilador-extractor con un caudal de $1422 \text{ m}^3/\text{h}$, tal como se grafía en el plano que se adjunta.

Además, y tal como indica dicha IF, será posible conectar y desconectar los ventiladores mediante la colocación de un interruptor tanto desde dentro como desde fuera de la sala de máquinas específica.

En el valor límite inferior (5.000 p.p.m.) de alarma del detector de gas, se activará una alarma y se procederá a ventilar el recinto.

Así pues, teniendo en cuenta el caudal calculado anteriormente, el ventilador escogido es el modelo CVF-77/2 de la serie CVF de S&P, cuyas características constructivas pueden verse en la siguiente imagen:



Rodete	Veloc. (r.p.m.)	Potencia Motor (W)	Protección	Caudal máximo (m³/h)	Dimensiones (mm)	Bocas		Modelo
						Aspiración	Impulsión	
7/7	900	72	IP44	1.410	455×437×408	325×325	233×222	CVF-77/1
	1400	147		1.560				CVF-77/2
9/9	900	245	IP55	2.830	565×517×508	400×400	300×260	CVF-99/2
	1400	373		2.640				CVF-99/3
	1400	550		3.270				CVF-99/4
10/10	900	245	IP44	3.120	605×577×588	450×450	334×289	CVF-1010/1
	1400	550		3.730				CVF-1010/3
12/19	900	736	IP44	5.540	685×662×608	500×600	311×341	CVF-129/3
12/12	900	1100		7.900				685×662×608
15/15	900	2200	IP54	10.000	950×775×1018	600×600	473×341	Trifásico CVF-1515

2.7 JUSTIFICACION DEL ESPESOR MÍNIMO DE COBRE

En cuanto al espesor de la tubería de cobre el RSIF en su IF-04 apartado 5.2.4 aconseja establecer unos espesores mínimos, los cuales estarán de acuerdo con la siguiente ecuación. Asimismo, en dicho apartado se menciona también que el espesor mínimo no será inferior en ningún caso a 0,7 mm. Así pues:

$$T = \frac{PxD}{20F + D} \longrightarrow T = \frac{120 \times 28}{20 \times 210 + 28} = 0,79 \text{ mm} \approx 0,8 \text{ mm}$$

Siendo:

T = Espesor pared (mm)

D = Diámetro exterior del tubo (mm)

P = Presión máxima admisible en bar (relativa)

F = Resistencia en N/mm² para el tubo de cobre recocido. Según tabla adjunta 210N/mm²

Características Mecánicas del Cobre			
Estado	Resistencia a la tracción, kg/mm ²	Límite elástico, kg/mm ²	Alargamiento en la rotura, %
Fundido	15 - 22	-	25 - 15
Recocido	21 - 24	9	46 - 47
Templado	37 - 41	36	5 - 6

Tabla. Características Mecánicas del Cobre. Ingemecánica

2.8 JUSTIFICACIÓN DEL ESPESOR MÍNIMO DE AISLAMIENTO

La estimación del aislamiento necesario para evitar la condensación se realiza igualando el flujo de calor total transferido al correspondiente entre la superficie que se quiere proteger (exterior) y el ambiente exterior.

Así pues, para poder efectuar dicha estimación y en el caso de tuberías cilíndricas se puede hacer uso de la siguiente ecuación con los datos de partida descritos a continuación:

$$T^a_{\text{fluido}} = T^a_{\text{int}} = -30^\circ\text{C}$$

$$D_{\text{tubería}} = 22 \text{ mm} = 0,022 \text{ m}$$

$$T^a_{\text{aire}} = T^a_{\text{ext}} = 25^\circ\text{C}$$

$$\lambda_{\text{aislante}} = 0,035 \text{ W/mK}$$

$$\text{HR}\% = 50\%$$

$$T^a_{\text{Rocío}} (T^a_{\text{aire}}, \text{HR}\%) = 13,8^\circ\text{C}$$

$$\frac{T_{\text{sup,ext}} - T_{\text{ext}}}{\frac{1}{2\pi r_{\text{ext}} h_{\text{conv,rad,ext}}}} = \frac{T_{\text{int}} - T_{\text{ext}}}{\frac{1}{2\pi r_{\text{int}} h_{\text{conv,int}}} + \sum_{\text{capas_material}} \frac{\ln\left(\frac{r_{i+1}}{r_i}\right)}{2\pi k_i} + \frac{1}{2\pi r_{\text{ext}} h_{\text{conv,rad,ext}}}}$$

Cabe decir que el proceso suele ser iterativo, ya que los coeficientes de convección, y el de radiación dependen en general de la temperatura de las superficies exterior e interior, y éstas a su vez dependen del flujo de calor transferido, que es función del espesor utilizado. En el caso de tuberías, el coeficiente de convección puede depender del diámetro exterior de la tubería, y éste a su vez depende del espesor del aislamiento.

Para simplificar los cálculos, se ha hecho uso del software de cálculo THERMAFLEX obteniendo valores de 19 mm para temperaturas negativas y de 13 mm para temperatura positiva.





PLIEGO DE CONDICIONES

3.1 CALIDAD DE MATERIALES.

Los materiales empleados cumplirán las normas UNE y las recomendaciones aceptadas a nivel nacional e internacional.

Los materiales de construcción y de soldadura deberán ser los apropiados para soportar las tensiones mecánicas, térmicas y químicas previsibles pues deberán ser resistentes a los refrigerantes utilizados, a las mezclas de aceite y refrigerante con posibles impurezas y contaminantes, así como a los fluidos secundarios tal como indica la IF-05.

Así mismo, los materiales que estén en contacto con el refrigerante deberán tener garantizada su compatibilidad mediante pruebas prácticas o por una larga experiencia con el mismo.

Queda prohibido el uso de los siguientes materiales y sus aleaciones:

- a) El cobre con el amoníaco y el formiato de metilo.
- b) Aluminio con cloruro de metilo.
- c) El cinc con el amoníaco, cloruro de metilo y fluidos frigorígenos fluorados.
- d) El plomo con fluidos frigorígenos fluorados, salvo en la construcción de juntas.
- e) El estaño y las aleaciones de plomo-estaño con hidrocarburos fluorados para temperaturas de servicio inferiores a -10°C .
- f) El amianto, de acuerdo con lo establecido en la Orden de Presidencia de Gobierno de 7 de diciembre de 2001 por la que se modifica el anexo I del Real Decreto 1406/1989, de 10 de noviembre, por el que se imponen limitaciones a la comercialización y al uso de ciertas sustancias y preparados peligrosos.

El cobre en contacto con refrigerantes deberá estar exento de oxígeno o será desoxidado. Además, no se deberán utilizar para elementos que contengan amoníaco a no ser que su compatibilidad haya sido previamente probada.

En cuanto al aislamiento térmico de los circuitos de baja temperatura en una instalación frigorífica juega un papel muy importante pues la calidad del mismo vendrá dada principalmente por su coeficiente de conductividad térmica, su baja permeabilidad al vapor de agua, y su resistencia al envejecimiento. A su vez

deberá estar protegido mediante una barrera de vapor y deberán cumplir los requisitos siguientes:

- a) Tener un coeficiente de conductividad térmica bajo.
- b) Tener unos factores de resistencia a la absorción y difusión del vapor de agua altos.
- c) Tener buena resistencia a la inflamabilidad, a la descomposición y al envejecimiento.
- d) Tener buena resistencia mecánica, especialmente en los puntos de suportación de tuberías.
- e) No emitir olores ni ser agresivo con los elementos del entorno.
- f) Mantener sus propiedades a temperaturas establecida para el diseño del aislamiento con una reserva mínima de $-10\text{ }^{\circ}\text{C}$ en la temperatura mínima y una temperatura máxima de $+120\text{ }^{\circ}\text{C}$.
- g) En caso de combustión, no producir gases tóxicos durante la misma.
- h) Cuando el aislamiento vaya instalado a la intemperie, tendrá una buena resistencia a la misma o estará debidamente protegido.

La soldadura deberá cumplir con la norma europea correspondiente. Cuando se seleccione el procedimiento de soldadura se considerarán las temperaturas de operación del sistema, materiales a unir y composición del material de aporte.

Los accesorios, para soldadura a tope, serán compatibles con el material de la tubería. Las tuberías revestidas no se soldarán hasta que todo el recubrimiento haya sido eliminado completamente del área de unión. Las uniones soldadas deberán estar convenientemente protegidas.

La soldadura blanda no será utilizada en las uniones de tuberías, en su ensamblaje o donde se incorporen accesorios a las mismas. Para estos casos será preferible la soldadura fuerte.

No se utilizará la soldadura fuerte en el caso de tuberías de amoníaco, a menos que haya sido probado que el material es compatible.

3.2 NORMAS DE EJECUCIÓN.

Para la redacción del presente Proyecto se han tenido en cuenta, además de la normativa técnica indicada en el documento de Memoria, las siguientes normas y reglamentos:

- ✓ Ley 31/1995, de 8 de noviembre, de Prevención de Riesgos Laborales.
- ✓ Real Decreto 1627/1997 de 24 de octubre de 1.997, sobre Disposiciones mínimas de seguridad y salud en las obras.
- ✓ Real Decreto 485/1997 de 14 de abril de 1997, sobre Disposiciones mínimas en materia de señalización de seguridad y salud en el trabajo.
- ✓ Real Decreto 1215/1997 de 18 de julio de 1997, sobre Disposiciones mínimas de seguridad y salud para la utilización por los trabajadores de los equipos de trabajo.
- ✓ Real Decreto 773/1997 de 30 de mayo de 1997, sobre Disposiciones mínimas de seguridad y salud relativas a la utilización por los trabajadores de equipos de protección individual.
- ✓ Condiciones impuestas por los Organismos Públicos afectados y Ordenanzas Municipales de Callosa de Segura.

Además, en el montaje de la instalación frigorífica se tendrán en cuenta las siguientes observaciones:

- Las maquinas se montarán de forma que sean fácilmente accesibles todas sus partes, con el fin de poderlas inspeccionar sin peligro alguno.
- La distancia de los muros o paredes hasta la parte más saliente de cualquiera de los elementos que se montan o entre los diferentes elementos entre sí, no será inferior a 70 cm.
- Los grupos motocompresores se montarán sobre tacos anti vibratorios, con el fin de atenuar los posibles ruidos y evitar que se transmitan al resto del edificio.
- Las uniones de tuberías o elementos que contengan fluido refrigerante deberán quedar vistas. En el caso que por circunstancias de la instalación

tengan que cubrirse o protegerse, se inspeccionaran y probaran antes de cubrir o colocar protecciones.

- No se colocarán tuberías de paso de refrigerante en las zonas de vestíbulo, entradas, escaleras y huecos de elevadores. Como caso excepcional podrán cruzar un vestíbulo, debiendo en este caso no tener uniones en dicho tramo y protegiendo el tubo de metal no férreo, colocándolo en el interior de tubo de acero. Se colocará a una altura no inferior a 2'25 m del suelo.
- En la sala de máquinas se dispondrá de luz adecuada, con pantalla protegida.
- El nivel de ruido máximo, medido en el exterior de la sala de máquinas, no sobrepasará de 75 dB.

3.3 PRUEBAS REGLAMENTARIAS.

La recepción de la instalación tendrá como objeto comprobar que la misma cumple las prescripciones de la Reglamentación vigente y las especificaciones de las instrucciones técnicas, así como realizar una puesta en marcha correcta y comprobar, mediante los ensayos que sean requeridos, las prestaciones y calidad exigidas.

Todas y cada una de las pruebas se realizarán en presencia de la Dirección Facultativa de la instalación, quien dará fe de los resultados por escrito.

3.3.1 PRUEBAS PARCIALES

A lo largo de la ejecución se deberán haber realizado las pruebas parciales, controles de recepción, etc. de todos los elementos que haya indicado el director de obra. Particularmente de todas las uniones que por necesidad de la obra vayan a quedar ocultas, debiendo de ser expuestas para su inspección y debidamente aprobadas por el director, antes de ser cubiertas o colocadas las protecciones adecuadas.

3.3.2 PRUEBAS FINALES

Terminada la instalación, será sometida por partes o en su conjunto a las pruebas que se indican en la Instrucción Complementaria IF-09 y que se mencionan a continuación, sin perjuicio de aquellas otras que solicite el director de la Instalación.

3.3.2.1 PREPARACIÓN PARA LAS PRUEBAS

El sistema deberá ser inspeccionado visualmente antes de aplicar la presión para comprobar que todos los elementos están conectados entre sí de forma estanca.

Todos los componentes no sujetos a la prueba de presión deberán ser desconectados o aislados mediante válvulas, bridas ciegas, tapones o cualquier otro medio adecuado. Deberá realizarse una prueba previa a una presión de 1,5 bar antes de otras pruebas con objeto de localizar y corregir fugas importantes.

La temperatura de las tuberías durante las pruebas deberá mantenerse por encima de la temperatura de transición dúctil-frágil.

Se tomarán todas las precauciones adecuadas para proteger al personal contra el riesgo de rotura de los componentes del sistema durante la prueba neumática. Los medios utilizados para suministrar la presión de prueba deberán disponer o bien de un dispositivo limitador de presión o de un dispositivo de reducción de presión y de un dispositivo de alivio de presión y un manómetro en la salida. El dispositivo de alivio de presión deberá ser ajustado a una presión superior a la presión de prueba, pero lo suficientemente baja para prevenir deformaciones permanentes en los componentes del sistema.

La presión en el sistema deberá ser incrementada gradualmente hasta un 50% de la presión de prueba, y posteriormente por escalones de aproximadamente un décimo de la presión de prueba hasta alcanzar el 100% de ésta. La presión de prueba deberá mantenerse en el valor requerido durante al menos 30 minutos. Después deberá reducirse hasta la presión de prueba de estanqueidad.

Las juntas mecánicas en las que se hayan insertado bridas ciegas o tapones para cerrar el sistema o para facilitar el desmontaje de componentes durante la prueba no precisarán ser probadas a presión después de desmontar la brida

ciega o tapón, a condición de que posteriormente pasen una prueba de estanqueidad.

La prueba podrá realizarse por partes aislables del sistema a medida que su montaje se vaya terminando. La prueba de presión de resistencia y estanqueidad seguirá los mismos criterios a los indicados para las líneas de refrigerante o fluido secundario, dependiendo del sistema a que protejan, asegurando en todo momento que la unión entre el sistema y la válvula de seguridad sea estanca.

3.3.2.2 PRUEBAS DE PRESIÓN PARA CIRCUITOS DE FLUIDOS SECUNDARIOS

Según la IF-09, los sistemas de tuberías de los fluidos secundarios deberán ser sometidos a una prueba (hidráulica o neumática) con una presión de 1,3 veces la máxima de servicio, debiendo mantenerse estable durante cuatro horas. Si se ha llevado a cabo con agua, el sistema se vaciará completamente antes de introducir la solución incongelable. Durante la prueba, la presión en el punto más bajo no deberá superar el 90% del límite elástico ni 1,7 veces la tensión admisible para materiales frágiles. Si se utiliza un fluido con cambio de fase líquido/gas como fluido secundario, el sistema de tuberías deberá probarse como el de un sistema frigorífico.

3.3.2.3 MANÓMETROS

La precisión de los manómetros deberá ser comprobada antes de su utilización en la prueba por comparación con un manómetro patrón debidamente calibrado.

3.3.2.4 PRUEBA DE ESTANQUIDAD

El sistema de refrigeración deberá ser sometido a una prueba de estanquidad bien como conjunto o por sectores. La presión de la prueba será la indicada en la tabla 2 de la IF-06 y podrá realizarse antes de salir el equipo de fábrica, si el montaje se realiza en ésta, o bien in situ, si el montaje o la carga de refrigerante se hace en el lugar de emplazamiento.

Para los sistemas compactos, semicompactos y de absorción herméticos, esta prueba de estanqueidad se efectuará en fábrica. Para la prueba de estanquidad se utilizarán varias técnicas dependiendo de las condiciones de producción, por

ejemplo, gas inerte a presión, vacío, gases trazadores, etc. El método utilizado será supervisado por el instalador frigorista.

3.3.3 PRUEBAS ELÉCTRICAS

Se realizará una comprobación del funcionamiento de cada elemento eléctrico, del consumo de energía en las condiciones reales de trabajo y tensión, debiendo dar resultados correctos a juicio de la Dirección Facultativa de la instalación.

3.3.4 PRUEBAS MECÁNICAS

Terminada la instalación será sometida en conjunto a todas las pruebas que aquí se indican, así como las que indique el director, debiéndose realizar todas las modificaciones, reparaciones y sustituciones necesarias hasta que estas pruebas sean satisfactorias a juicio del director. El instalador estará obligado a suministrar todo el equipo necesario para las pruebas requeridas. Todos los equipos y materiales deberán ser sometidos a las pruebas siguientes:

3.3.4.1 CIRCUITO DE REFRIGERANTE

Las unidades especificadas que contengan la totalidad del circuito de refrigerante saldrán de fábrica listas para funcionar, es decir, cargadas de refrigerante y, por consiguiente, salvo que por accidente se haya perdido el gas refrigerante, no será necesario realizar las pruebas aquí especificadas que serán válidas para aquellas unidades en las que haya que hacer conexiones en el circuito de refrigerante.

Se separarán del circuito todas aquellas partes que recomiende el fabricante, cerrándole totalmente el exterior. El circuito así preparado se rellenará de gas inerte (nitrógeno) seco dándole una presión de 300 psi (21 kg/cm²). Esta presión deberá mantenerse durante un período no menor de cuarenta y ocho horas. Con objeto de tener presente la corrección de la temperatura se tomarán las temperaturas en los momentos de lectura.

Las partes del circuito que su fabricante no permita la prueba a 300 psi (21 kg/cm²), se probarán (con todo el circuito) a la presión aceptada por dicho fabricante.

Una vez que la prueba de hermeticidad haya dado resultados satisfactorios se procederá a permitir la salida de gas inerte del circuito. Concluida esta evacuación natural, se conectará una bomba de vacío del tipo adecuado para este uso, con la que llegará a un vacío del orden de 0,25 mm Hg de presión absoluta, debiéndose medir esta presión midiendo la temperatura de evaporación de agua destilada. Una vez conseguido este vacío, se mantendrá la bomba en funcionamiento durante no menos de setenta y dos horas, debiéndose hacer durante este tiempo no menos de una determinación de presión cada doce horas.

El circuito cerrado y separada la bomba debe mantenerse el vacío durante cuarenta y ocho horas. Para determinar la presión absoluta después de pasadas las cuarenta y ocho horas, se operará con la bomba en funcionamiento.

3.3.5 OTRAS PRUEBAS

Por último, se comprobará que la instalación cumple con las exigencias de calidad, confortabilidad, seguridad y ahorro de energía que se dictan en estas instrucciones técnicas.

3.4 CONDICIONES DE USO, MANTENIMIENTO Y SEGURIDAD.

Para un correcto uso, mantenimiento y seguridad de la instalación frigorífica se tendrán en cuenta las siguientes consideraciones:

- Una vez producida la puesta en marcha de la instalación frigorífica, la empresa frigorista suministrará un manual o tabla de instrucciones para su correcto servicio o actuación en caso de avería tal y como indica el artículo 13.4 del presente reglamento, que será conservado en buen estado para que pueda ser consultado en cualquier momento, debiendo estar en lugar visible de la sala de máquinas y contendrá como mínimo según la IF-10:
 - Finalidad del sistema.
 - Descripción general de la instalación, de las máquinas y equipos, indicando nombre de empresa frigorista responsable de la

instalación, dirección, teléfono, así como el año de puesta en marcha.

- Descripción y detalles de funcionamiento del sistema completo, con diagrama de sistema refrigeración y esquema circuito eléctrico.
- Instrucciones de puesta en marcha, parada y situación de reposo del sistema y de las partes que lo componen.
- Programa de mantenimiento y revisión, así como control de fugas de refrigerantes que debe realizarse, especificando personal competente y procedimiento a seguir.
- Causas de los defectos más comunes y medidas a adoptar y la necesidad de recurrir a técnicos de mantenimiento competentes en caso fugas o averías.
- Indicación sobre la incidencia ambiental del sistema y su consumo energético, así como buenas prácticas para minimizar y controlar dicho consumo, mediante el análisis de los parámetros COP, capacidad frigorífica y rendimiento de los compresores.
- En el caso de refrigerantes fluorados se incluirá información sobre los mismos, incluido su potencial de calentamiento atmosférico, especificándose la obligatoriedad de su recuperación por profesional competente e incluyéndose instrucciones de recuperación y tratamiento ambiental.
- Precauciones a adoptar para evitar la congelación del agua en los condensadores, enfriadores, etc. en caso de bajas temperaturas ambientales o como consecuencia de la reducción normal de la presión/temperatura del sistema.
- Precauciones a adoptar cuando se trasladen sistemas o partes de los mismos.
- Instrucciones detalladas relativas a la eliminación de los fluidos de trabajo y componentes, así como sobre gestión de residuos y desmantelamiento de la instalación al final de su vida útil.
- La información expuesta en el cartel de seguridad del sistema.

- Referencia a las medidas de protección, primeros auxilios y procedimientos a seguir en caso de emergencia, por ejemplo, fugas, incendio, explosión.

En el caso de instalaciones con potencia en compresores mayor de 10 KW deberá, además, contener:

- Instrucciones de mantenimiento del sistema completo, con el programa para el mantenimiento preventivo y las revisiones del control de fugas y anomalías a realizar.
 - Instrucciones relativas a la carga, vaciado y sustitución de refrigerante.
 - Instrucciones relativas a la manipulación del refrigerante y riesgos asociados a dicha operación.
 - Necesidad comprobación periódica alumbrado emergencia, incluyendo iluminación portátil.
 - Instrucciones relativas a la función y mantenimiento de los equipos de seguridad, protección y primeros auxilios, dispositivos de alarma e indicadores luminosos.
 - Indicadores configuración libro registro.
 - Certificados requeridos.
- En un lugar bien visible se dispondrá de un cartel bien legible y adecuadamente protegido. Si en la misma sala de máquinas existen varios sistemas de refrigeración independientes, se colocará un cartel por sistema o uno que refleje los datos de cada sistema. Este cartel contendrá como mínimo la siguiente información:
- Nombre, dirección y teléfono de la empresa instaladora, el de la empresa de mantenimiento, y, en cualquier caso, de la persona responsable del sistema de refrigeración, así como las direcciones y números de teléfono de los bomberos, policía, hospitales y centros de quemados más cercanos y teléfono de emergencias (112).

- Carga en Kg y tipo de refrigerante utilizado en el sistema de refrigeración, con indicación de su fórmula química y su número de designación (según instrucción IF-02).
 - Instrucciones claras y precisas para parar la instalación, en caso de emergencia.
 - Presiones máximas admisibles.
 - Detalles de inflamabilidad del refrigerante utilizado, cuando este sea inflamable.
- Del mismo modo, en un sitio visible de la sala de máquinas se colocará un diagrama de las tuberías del sistema de refrigeración, mostrando los símbolos de los dispositivos de corte, mando y control.
 - La instalación frigorífica dispondrá de una persona expresamente encargada de la misma, siendo formada por la empresa frigorista.
 - Al finalizar la jornada de trabajo se realizará una inspección completa de la instalación frigorífica para comprobar que nadie se ha quedado encerrado en alguna de las cámaras.
 - En la sala de máquinas no se almacenarán elementos ajenos a la instalación frigorífica. La cantidad máxima de refrigerante que se almacenara es del 20% de la carga total de la instalación, con un máximo de 150 Kg.
 - Para equipos de compresión de más de 3 kg de carga de refrigerante y refrigerantes azeotrópicos, la carga de refrigerante se introducirá por el sector de baja presión en fase de vapor y para los zeotrópicos la carga se realizará en fase líquida y se efectuara de modo que el fluido se expandiera en el dispositivo que incorporan los evaporadores, de esta forma se evitará que pueda llegar líquido a los compresores. Para ello se dispondrá de una toma de carga con válvula y una válvula de cierre aguas arriba de la tubería de alimentación de líquido, que permitirá independizar el punto de carga del sector de alta.
 - Ninguna botella de refrigerante líquido quedará conectada a la instalación fuera de las operaciones de carga y descarga del refrigerante.

- Las instalaciones serán revisadas, como mínimo, cada cinco años. Esta revisión periódica obligatoria será efectuada por una empresa frigorista contratada por el titular de la instalación, entre las empresas de nivel requerido para la categoría de instalación a mantener y que se encuentre inscrita en el registro correspondiente de la comunidad autónoma y que extenderán un boletín de revisión de la indicada revisión.

Las revisiones periódicas obligatorias comprenderán, como mínimo:

- Revisión del estado exterior de los componentes y materiales con respecto a posibles corrosiones externas y la protección de las mismas.
- Revisión del estado interior de los aparatos multitubulares, una vez vaciados y desmontados los cabezales y las tapas de estos.
- Desmontaje de limitadores de presión y elementos de seguridad, comprobación de su funcionamiento y, cuando sea necesario, calibración, ajuste, reparación o sustitución, tarado a las presiones que correspondan e instalación.
- Revisión recipiente frigoríficos comprobando si han sufrido daños estructurales, si han estado fuera de servicio por un tiempo superior a dos años o han sufrido alguna reparación, realizándose en estos casos, una inspección de nivel C según reglamento de equipos a presión, aprobado por RD 2060/2008 de 12 de diciembre.
- Revisión estado placas de identificación, reponiendo las deterioradas.
- Revisión estado tuberías.
- Revisión estado aislamiento.
- Comprobación, mediante técnica termográfica, estado aislamiento tuberías y aparatos a presión de acero al carbono, si carga refrigerante es superior a 300 kg.
- Revisión estado detectores fugas.

- Revisión equipos protección personal reglamentarios.
- Las instalaciones frigoríficas de nivel 2 se inspeccionarán cada diez años. Las que empleen refrigerantes fluorados se inspeccionaran cada año si su carga de refrigerante es igual o superior a 3000 kg, cada dos años si es inferior a 3000 kg, pero igual o superior a 300 kg y cada cinco años si es superior a 30 kg, pero inferior a 300 kg.

Estas inspecciones periódicas serán realizadas por organismos de control autorizado y comprenderán, como mínimo:

- Comprobación de que se han realizado las revisiones obligatorias y los controles de fugas de refrigerante.
 - Inspección gestión de residuos.
 - Inspección de la documentación que el titular debe poseer.
 - Inspección de nivel C según Reglamento de equipos a presión, aprobado por RD 2060/2008 de 12 de diciembre, en aquellos recipientes frigoríficos que hayan sufrido danos estructurales, hayan estado fuera de servicio por un tiempo superior a dos años o hayan sufrido alguna reparación.
 - Inspección de los equipos a presión, según Reglamento de equipos a presión, aprobado por RD 2060/2008 de 12 de diciembre, realizando control visual de las zonas sometidas a mayores esfuerzos y a fuertes corrosiones.
- Independientemente de las revisiones periódicas reglamentarias, se examinarán las instalaciones siempre que se efectúen reparaciones en las mismas por la empresa frigorista que las realice, haciéndose constar tanto las reparaciones como estas revisiones en el libro de registro de la instalación frigorífica.
 - La empresa frigorista rellenara el boletín de revisión y las actas correspondientes a las inspecciones periódicas de los aparatos a presión.
 - Se realizarán periódicamente en las instalaciones controles de fugas por una empresa frigorista de conformidad, según establece la IF-17.

- El desmantelamiento de una instalación frigorífica se realizará por una empresa frigorista y los residuos generados se entregarán a un gestor de residuos autorizado.





PRESUPUESTO

CUADRO DE PRECIOS



Cuadro de precios nº 2

Nº	Designación	Importe	
		Parcial (Euros)	Total (Euros)
1 INSTALACION FRIGORIFICA			
1.1 EQUIPOS FRIGORIFICOS			
1.1.1	Ud Central frigorífica multicompresora formada por 3 compresores BITZER modelo 4JTEU-15LK-40S de 10'73kW c.u., con capacidad frigorífica total de 79'5 kW para servicios de temperatura positiva y 2 compresores BITZER, modelo 4PTEU-6LK-40S de 4,92 kW c.u., con capacidad frigorífica de 19,2 kW, para servicios de temperatura negativa. Incluye bancada metálica con aislamientos antivibratorios y bancada eyectora, montaje e instalación. (Medios auxiliares)		
	Conexion electrica 1,000 Ud	411,000	411,00
	Conexion frigorifica 1,000 h	324,000	324,00
	Aceite para compresores BITZER 5,000 L	522,000	2.610,00
(Mano de obra)			
	Encargado 8,000 h.	10,980	87,84
	Oficial primera 8,000 h.	10,710	85,68
	Cuadrilla 4 Peones 0,500 h.	36,240	18,12
(Maquinaria)			
	Camión c/grua 40 t. 4,000 h	80,390	321,56
(Materiales)			
	Bancada Central Multicompresora 1,000 Ud	1.870,000	1.870,00
	Compresor semi-hermético alternativo para CO2 BITZER 4JTEU-15LK-40S 3,000 Ud	3.750,000	11.250,00
	Compresor semi-hermético alternativo para CO2 BITZER 4PTEU-6LK-40S 2,000 Ud	2.436,000	4.872,00
	Eyector 1,000 Ud	1.499,000	1.499,00
	Intercambiador de placas 1,000 Ud	2.178,000	2.178,00
	Separador aceite 1,000 Ud	780,000	780,00
	3% Costes indirectos		789,22
			27.096,42
1.1.2	Ud Evaporador ECO modelo CGC252E6, incluido válvula expansión termostática, montaje e instalación.		

Cuadro de precios nº 2				
Nº	Designación	Importe		
		Parcial (Euros)	Total (Euros)	
	(Medios auxiliares)			
	Conexion electrica	0,250 Ud	411,000	102,75
	Conexion frigorifica	0,250 h	324,000	81,00
	Pequeño material	0,500 Ud	25,000	12,50
	(Mano de obra)			
	Oficial primera	4,000 h.	10,710	42,84
	Ayudante	4,000 h.	10,400	41,60
	Cuadrilla 4 Peones	0,500 h.	36,240	18,12
	(Maquinaria)			
	Camión c/grua 40 t.	0,500 h	80,390	40,20
	(Materiales)			
	Evaporador CGC252E6	1,000 Ud	660,000	660,00
	3% Costes indirectos			29,97
				1.028,98
1.1.3	Ud Evaporador ECO modelo CGC253E6, incluido válvula expansión termostática, montaje e instalación.			
	(Medios auxiliares)			
	Conexion electrica	0,250 Ud	411,000	102,75
	Conexion frigorifica	0,250 h	324,000	81,00
	Pequeño material	0,500 Ud	25,000	12,50
	(Mano de obra)			
	Oficial primera	4,000 h.	10,710	42,84
	Ayudante	4,000 h.	10,400	41,60
	Cuadrilla 4 Peones	0,500 h.	36,240	18,12
	(Maquinaria)			
	Camión c/grua 40 t.	0,500 h	80,390	40,20
	(Materiales)			
	Evaporador CGC253E6	1,000 Ud	790,000	790,00
	3% Costes indirectos			33,87
				1.162,88

Cuadro de precios nº 2

Nº	Designación	Importe	
		Parcial (Euros)	Total (Euros)
1.1.4	Ud Evaporador ECO modelo CGD314E7ED, incluido válvula expansión termostática, montaje e instalación. (Medios auxiliares)		
	Conexion electrica 0,250 Ud 411,000	102,75	
	Conexion frigorifica 0,250 h 324,000	81,00	
	Pequeño material 0,500 Ud 25,000	12,50	
	(Mano de obra)		
	Oficial primera 4,000 h. 10,710	42,84	
	Ayudante 4,000 h. 10,400	41,60	
	Cuadrilla 4 Peones 0,500 h. 36,240	18,12	
	(Maquinaria)		
	Camión c/grua 40 t. 0,500 h 80,390	40,20	
	(Materiales)		
	Evaporador CGD314E7ED 1,000 Ud 2.812,000	2.812,00	
	3% Costes indirectos	94,53	
			3.245,54
1.1.5	Ud Evaporador ECO modelo CGD361A7ED, incluido válvula expansión termostática, montaje e instalación. (Medios auxiliares)		
	Conexion electrica 0,250 Ud 411,000	102,75	
	Conexion frigorifica 0,250 h 324,000	81,00	
	Pequeño material 0,500 Ud 25,000	12,50	
	(Mano de obra)		
	Oficial primera 4,000 h. 10,710	42,84	
	Ayudante 4,000 h. 10,400	41,60	
	Cuadrilla 4 Peones 0,500 h. 36,240	18,12	
	(Maquinaria)		
	Camión c/grua 40 t. 0,500 h 80,390	40,20	
	(Materiales)		
	Evaporador CGD361A7ED 1,000 Ud 890,000	890,00	

Cuadro de precios nº 2

Nº	Designación	Importe	
		Parcial (Euros)	Total (Euros)
	3% Costes indirectos	36,87	
1.1.6	Ud Evaporador ECO modelo CGC351A8ED, incluido válvula expansión termostática, montaje e instalación. (Medios auxiliares)		1.265,88
	Conexion electrica 0,250 Ud 411,000	102,75	
	Conexion frigorifica 0,250 h 324,000	81,00	
	Pequeño material 0,500 Ud 25,000	12,50	
	(Mano de obra)		
	Oficial primera 4,000 h. 10,710	42,84	
	Ayudante 4,000 h. 10,400	41,60	
	Cuadrilla 4 Peones 0,500 h. 36,240	18,12	
	(Maquinaria)		
	Camión c/grua 40 t. 0,500 h 80,390	40,20	
	(Materiales)		
	Evaporador CGC351A8ED 1,000 Ud 1.398,000	1.398,00	
	3% Costes indirectos	52,11	
1.1.7	Ud Evaporador ECO modelo CGC312F8ED, incluido válvula expansión termostática, montaje e instalación. (Medios auxiliares)		1.789,12
	Conexion electrica 0,250 Ud 411,000	102,75	
	Conexion frigorifica 0,250 h 324,000	81,00	
	Pequeño material 0,500 Ud 25,000	12,50	
	(Mano de obra)		
	Oficial primera 4,000 h. 10,710	42,84	
	Ayudante 4,000 h. 10,400	41,60	
	Cuadrilla 4 Peones 0,500 h. 36,240	18,12	
	(Maquinaria)		
	Camión c/grua 40 t. 0,500 h 80,390	40,20	

Cuadro de precios nº 2

Nº	Designación	Importe	
		Parcial (Euros)	Total (Euros)
	(Materiales)		
	Evaporador CGC312F8ED	1,000 Ud 1.584,000	1.584,00
	3% Costes indirectos		57,69
			1.980,70
1.1.8	Ud Equipo mural para la conservación de productos con una temperatura de almacenamiento 0/+2°C con una mayor temperatura de evaporación. Dispone de un nuevo sistema equalizador de temperatura (TES) que reduce el consumo de energía. Iluminación LED vertical y horizontal, puertas all-glass con recubrimiento antireflectante, ventiladores EC de dos velocidades, paragolpes integrado y faldón. Ventiladores BREEZtec EC y evaporador trasero (CO2). Totalmente instalado y funcionando.		
	(Medios auxiliares)		
	Conexion electrica	0,250 Ud 411,000	102,75
	Conexion frigorifica	0,250 h 324,000	81,00
	Pequeño material	0,250 Ud 25,000	6,25
	(Mano de obra)		
	Oficial primera	2,000 h. 10,710	21,42
	Ayudante	2,000 h. 10,400	20,80
	Cuadrilla 4 Peones	0,500 h. 36,240	18,12
	(Maquinaria)		
	Camión c/grua 40 t.	0,500 h 80,390	40,20
	(Materiales)		
	Mural Monaxeco 63.250 M2-1L	1,000 Ud 2.189,000	2.189,00
	3% Costes indirectos		74,39
			2.553,93

Cuadro de precios nº 2

Nº	Designación	Importe	
		Parcial (Euros)	Total (Euros)
1.1.9	<p>Ud Equipo mural para la conservación de productos con una temperatura de almacenamiento 0/+2°C con una mayor temperatura de evaporación. Dispone de un nuevo sistema ecualizador de temperatura (TES) que reduce el consumo de energía. Iluminación LED vertical y horizontal, puertas all-glass con recubrimiento antireflectante, ventiladores EC de dos velocidades, paragolpes integrado y faldón. Ventiladores BREEZtec EC y evaporador trasero (CO2). Totalmente instalado y funcionando.</p> <p>(Medios auxiliares)</p> <p>Conexion electrica 0,250 Ud 411,000 102,75</p> <p>Conexion frigorifica 0,250 h 324,000 81,00</p> <p>Pequeño material 0,250 Ud 25,000 6,25</p> <p>(Mano de obra)</p> <p>Oficial primera 2,000 h. 10,710 21,42</p> <p>Ayudante 2,000 h. 10,400 20,80</p> <p>Cuadrilla 4 Peones 0,500 h. 36,240 18,12</p> <p>(Maquinaria)</p> <p>Camión c/grua 40 t. 0,500 h 80,390 40,20</p> <p>(Materiales)</p> <p>Mural Monaxeco 63.375 M2-1L 1,000 Ud 3.157,000 3.157,00</p> <p>3% Costes indirectos 103,43</p>		
1.1.10	<p>Ud Equipo armario para la conservación de productos perecederos con una temperatura de almacenamiento -22/-24°C. Puertas de vidrio con calefacción estándar (SG) y tiradores ergonómicos. Iluminación LED vertical, ventiladores energéticamente eficientes electrónicos de bajo consumo, paragolpes frontal de una sola pieza y evaporador inferior (CO2). Totalmente instalado y funcionando.</p> <p>(Medios auxiliares)</p> <p>Conexion electrica 0,250 Ud 411,000 102,75</p>		3.550,97

Cuadro de precios nº 2

Nº	Designación	Importe			
		Parcial (Euros)	Total (Euros)		
	Conexion frigorifica	0,250 h	324,000	81,00	
	Pequeño material	0,250 Ud	25,000	6,25	
	(Mano de obra)				
	Oficial primera	2,000 h.	10,710	21,42	
	Ayudante	2,000 h.	10,400	20,80	
	Cuadrilla 4 Peones	0,500 h.	36,240	18,12	
	(Maquinaria)				
	Camión c/grua 40 t.	0,500 h	80,390	40,20	
	(Materiales)				
	Armario Velando SG 313 M1-1L	1,000 Ud	2.610,000	2.610,00	
	3% Costes indirectos			87,02	
					2.987,56
1.1.11	Ud Equipo armario para la conservación de productos perecederos con una temperatura de almacenamiento -22/-24°C. Puertas de vidrio con calefacción estándar (SG) y tiradores ergonómicos. Iluminación LED vertical, ventiladores energéticamente eficientes electrónicos de bajo consumo, paragolpes frontal de una sola pieza y evaporador inferior (CO2). Totalmente instalado y funcionando.				
	(Medios auxiliares)				
	Conexion electrica	0,250 Ud	411,000	102,75	
	Conexion frigorifica	0,250 h	324,000	81,00	
	Pequeño material	0,250 Ud	25,000	6,25	
	(Mano de obra)				
	Oficial primera	2,000 h.	10,710	21,42	
	Ayudante	2,000 h.	10,400	20,80	
	Cuadrilla 4 Peones	0,500 h.	36,240	18,12	
	(Maquinaria)				
	Camión c/grua 40 t.	0,500 h	80,390	40,20	
	(Materiales)				
	Armario Velando SG 235	1,000 Ud	2.100,000	2.100,00	

Cuadro de precios nº 2

Nº	Designación	Importe	
		Parcial (Euros)	Total (Euros)
	3% Costes indirectos	71,72	
1.1.12	Ud Equipo vitrina para la conservación de productos con una temperatura de almacenamiento 0/+2°C. Iluminación LED, evaporadores protegidos mediante cataforesis, ventiladores de ahorro energético, paragolpes frontal de una sola pieza. Totalmente instalado y funcionando. (Medios auxiliares) Conexion electrica 0,250 Ud 411,000 102,75 Conexion frigorifica 0,250 h 324,000 81,00 Pequeño material 0,250 Ud 25,000 6,25 (Mano de obra) Oficial primera 2,000 h. 10,710 21,42 Ayudante 2,000 h. 10,400 20,80 Cuadrilla 4 Peones 0,500 h. 36,240 18,12 (Maquinaria) Camión c/grua 40 t. 0,500 h 80,390 40,20 (Materiales) Vitrina DANAOS 375 90HA 1,000 Ud 2.924,000 2.924,00 3% Costes indirectos 96,44		2.462,26
1.1.13	Ud Equipo isla para la conservación de productos perecederos con una temperatura de almacenamiento 0/+2°C. Iluminación LED en parte delantera y trasera, evaporador inferior (F-gas), ventiladores electrónicos de bajo consumo, paragolpes de base y lateral. Totalmente instalado y funcionando. (Medios auxiliares) Conexion electrica 0,250 Ud 411,000 102,75 Conexion frigorifica 0,250 h 324,000 81,00 Pequeño material 0,250 Ud 25,000 6,25 (Mano de obra)		3.310,98

Cuadro de precios nº 2

Nº	Designación	Importe			
		Parcial (Euros)	Total (Euros)		
	Oficial primera	2,000 h.	10,710	21,42	
	Ayudante	2,000 h.	10,400	20,80	
	Cuadrilla 4 Peones (Maquinaria)	0,500 h.	36,240	18,12	
	Camión c/grua 40 t. (Materiales)	0,500 h	80,390	40,20	
	Isla WISALO 63.250	1,000 Ud	2.631,000	2.631,00	
	3% Costes indirectos			87,65	
					3.009,19
	1.2 LINEAS FRIGORIFICAS				
1.2.1	ml Tubería rígida de cobre para líquido de 10mm de diámetro exterior y 1 mm de espesor con p.p. de piezas especiales de cobre, totalmente instalada y funcionando, en ramales de longitud superior a 4 metros. (Medios auxiliares)				
	Pequeño material	0,250 Ud	25,000	6,25	
	Soldadura blanda (Mano de obra)	0,150 h	25,600	3,84	
	Ayudante	0,150 h.	10,400	1,56	
	Oficial 1ª Soldador (Materiales)	0,150 h.	11,440	1,72	
	Tubería de Cobre 3/8"	1,000 ml	1,720	1,72	
	3% Costes indirectos			0,45	
					15,54
1.2.2	ml Tubería rígida de cobre para líquido de 12mm de diámetro exterior y 1 mm de espesor con p.p. de piezas especiales de cobre, totalmente instalada y funcionando, en ramales de longitud superior a 4 metros. (Medios auxiliares)				
	Pequeño material	0,250 Ud	25,000	6,25	
	Soldadura blanda (Mano de obra)	0,150 h	25,600	3,84	

Cuadro de precios nº 2					
Nº	Designación			Importe	
				Parcial (Euros)	Total (Euros)
	Ayudante	0,150 h.	10,400	1,56	
	Oficial 1ª Soldador	0,150 h.	11,440	1,72	
	(Materiales)				
	Tubería de cobre 1/2"	1,000 ml	2,330	2,33	
	3% Costes indirectos			0,47	
					16,17
1.2.3	ml Tubería rígida de cobre para líquido de 15mm de diámetro exterior y 1 mm de espesor con p.p. de piezas especiales de cobre, totalmente instalada y funcionando, en ramales de longitud superior a 5 metros. (Medios auxiliares)				
	Pequeño material	0,250 Ud	25,000	6,25	
	Soldadura blanda	0,150 h	25,600	3,84	
	(Mano de obra)				
	Ayudante	0,150 h.	10,400	1,56	
	Oficial 1ª Soldador	0,150 h.	11,440	1,72	
	(Materiales)				
	Tubería de cobre 5/8"	1,000 ml	3,000	3,00	
	3% Costes indirectos			0,49	
					16,86
1.2.4	ml Tubería rígida de cobre para líquido de 18mm de diámetro exterior y 1 mm de espesor con p.p. de piezas especiales de cobre, totalmente instalada y funcionando, en ramales de longitud superior a 4 metros. (Medios auxiliares)				
	Pequeño material	0,250 Ud	25,000	6,25	
	Soldadura blanda	0,150 h	25,600	3,84	
	(Mano de obra)				
	Ayudante	0,150 h.	10,400	1,56	
	Oficial 1ª Soldador	0,150 h.	11,440	1,72	
	(Materiales)				

Cuadro de precios nº 2

Nº	Designación	Importe	
		Parcial (Euros)	Total (Euros)
	Tubería de cobre 3/4" 1,000 ml 4,260	4,26	
	3% Costes indirectos	0,53	
			18,16
1.2.5	ml Tubería rígida de cobre para líquido de 22mm de diámetro exterior y 1 mm de espesor con p.p. de piezas especiales de cobre, totalmente instalada y funcionando, en ramales de longitud superior a 4 metros. (Medios auxiliares)		
	Pequeño material 0,250 Ud 25,000	6,25	
	Soldadura blanda 0,150 h 25,600	3,84	
	(Mano de obra)		
	Ayudante 0,150 h. 10,400	1,56	
	Oficial 1ª Soldador 0,150 h. 11,440	1,72	
	(Materiales)		
	Tubería de cobre 7/8" 1,000 ml 5,000	5,00	
	3% Costes indirectos	0,55	
			18,92
1.2.6	ml Tubería rígida de cobre para líquido de 28mm de diámetro exterior y 1 mm de espesor con p.p. de piezas especiales de cobre, totalmente instalada y funcionando, en ramales de longitud superior a 4 metros. (Medios auxiliares)		
	Pequeño material 0,250 Ud 25,000	6,25	
	Soldadura blanda 0,150 h 25,600	3,84	
	(Mano de obra)		
	Ayudante 0,150 h. 10,400	1,56	
	Oficial 1ª Soldador 0,150 h. 11,440	1,72	
	(Materiales)		
	Tubería de cobre 1-1/8" 1,000 ml 6,510	6,51	
	3% Costes indirectos	0,60	
			20,48

Cuadro de precios nº 2

Nº	Designación	Importe	
		Parcial (Euros)	Total (Euros)
1.2.7	ml Aislamiento térmico flexible para la protección de tuberías, de estructura celular cerrada y con elevado factor de resistencia a la difusión del vapor de agua y de baja conductividad térmica ($k=0,035$) lo que permite evitar la condensación y ahorrar energía. Base de caucho sintético, fabricada conforme la norma EN 14304. Espesor de aislamiento 19mm. (Medios auxiliares)		
	Pequeño material	0,040 Ud	25,000
	(Mano de obra)		
	Peón	0,100 h.	10,320
	(Materiales)		
	Coquilla Armaflex ACE/P-19x010	1,000 ml	4,200
	3% Costes indirectos		0,19
			6,42
1.2.8	ml Aislamiento térmico flexible para la protección de tuberías, de estructura celular cerrada y con elevado factor de resistencia a la difusión del vapor de agua y de baja conductividad térmica ($k=0,035$) lo que permite evitar la condensación y ahorrar energía. Base de caucho sintético, fabricada conforme la norma EN 14304. Espesor de aislamiento 19mm. (Medios auxiliares)		
	Pequeño material	0,040 Ud	25,000
	(Mano de obra)		
	Peón	0,100 h.	10,320
	(Materiales)		
	Coquilla Armaflex ACE/P-19x012	1,000 ml	4,300
	3% Costes indirectos		0,19
			6,52

Cuadro de precios nº 2

Nº	Designación	Importe	
		Parcial (Euros)	Total (Euros)
1.2.9	ml Aislamiento térmico flexible para la protección de tuberías, de estructura celular cerrada y con elevado factor de resistencia a la difusión del vapor de agua y de baja conductividad térmica (k=0,035) lo que permite evitar la condensación y ahorrar energía. Base de caucho sintético, fabricada conforme la norma EN 14304. Espesor de aislamiento 19mm. (Medios auxiliares)		
	Pequeño material	0,040 Ud	25,000
	(Mano de obra)		
	Peón	0,100 h.	10,320
	(Materiales)		
	Coquilla Armaflex ACE/P-19x015	1,000 ml	4,900
	3% Costes indirectos		0,21
			7,14
1.2.10	ml Aislamiento térmico flexible para la protección de tuberías, de estructura celular cerrada y con elevado factor de resistencia a la difusión del vapor de agua y de baja conductividad térmica (k=0,035) lo que permite evitar la condensación y ahorrar energía. Base de caucho sintético, fabricada conforme la norma EN 14304. Espesor de aislamiento 19mm. (Medios auxiliares)		
	Pequeño material	0,040 Ud	25,000
	(Mano de obra)		
	Peón	0,100 h.	10,320
	(Materiales)		
	Coquilla Armaflex ACE/P-19x018	1,000 ml	5,300
	3% Costes indirectos		0,22
			7,55

Cuadro de precios nº 2

Nº	Designación	Importe	
		Parcial (Euros)	Total (Euros)
1.2.11	ml Aislamiento térmico flexible para la protección de tuberías, de estructura celular cerrada y con elevado factor de resistencia a la difusión del vapor de agua y de baja conductividad térmica (k=0,035) lo que permite evitar la condensación y ahorrar energía. Base de caucho sintético, fabricada conforme la norma EN 14304. Espesor de aislamiento 19mm. (Medios auxiliares)		
	Pequeño material	0,040 Ud	25,000
	(Mano de obra)		
	Peón	0,100 h.	10,320
	(Materiales)		
	Coquilla Armaflex ACE/P-19x022	1,000 ml	5,800
	3% Costes indirectos		0,23
			8,06
1.2.12	ml Aislamiento térmico flexible para la protección de tuberías, de estructura celular cerrada y con elevado factor de resistencia a la difusión del vapor de agua y de baja conductividad térmica (k=0,035) lo que permite evitar la condensación y ahorrar energía. Base de caucho sintético, fabricada conforme la norma EN 14304. Espesor de aislamiento 19mm. (Medios auxiliares)		
	Pequeño material	0,040 Ud	25,000
	(Mano de obra)		
	Peón	0,100 h.	10,320
	(Materiales)		
	Coquilla Armaflex ACE/P-19x028	1,000 ml	9,200
	3% Costes indirectos		0,34
			11,57

Cuadro de precios nº 2

Nº	Designación	Importe	
		Parcial (Euros)	Total (Euros)
1.2.13	ml Aislamiento térmico flexible para la protección de tuberías, de estructura celular cerrada y con elevado factor de resistencia a la difusión del vapor de agua y de baja conductividad térmica (k=0,035) lo que permite evitar la condensación y ahorrar energía. Base de caucho sintético, fabricada conforme la norma EN 14304. Espesor de aislamiento 13mm. (Medios auxiliares)		
	Pequeño material	0,040 Ud 25,000	1,00
	(Mano de obra)		
	Peón	0,100 h. 10,320	1,03
	(Materiales)		
	Coquilla Armaflex ACE/P-13x010	1,000 ml 2,300	2,30
	3% Costes indirectos		0,13
			4,46
1.2.14	ml Aislamiento térmico flexible para la protección de tuberías, de estructura celular cerrada y con elevado factor de resistencia a la difusión del vapor de agua y de baja conductividad térmica (k=0,035) lo que permite evitar la condensación y ahorrar energía. Base de caucho sintético, fabricada conforme la norma EN 14304. Espesor de aislamiento 13mm. (Medios auxiliares)		
	Pequeño material	0,040 Ud 25,000	1,00
	(Mano de obra)		
	Peón	0,100 h. 10,320	1,03
	(Materiales)		
	Coquilla Armaflex ACE/P-13x012	1,000 ml 2,500	2,50
	3% Costes indirectos		0,14
			4,67

Cuadro de precios nº 2

Nº	Designación	Importe	
		Parcial (Euros)	Total (Euros)
1.2.15	ml Aislamiento térmico flexible para la protección de tuberías, de estructura celular cerrada y con elevado factor de resistencia a la difusión del vapor de agua y de baja conductividad térmica ($k=0,035$) lo que permite evitar la condensación y ahorrar energía. Base de caucho sintético, fabricada conforme la norma EN 14304. Espesor de aislamiento 13mm. (Medios auxiliares)		
	Pequeño material	0,040 Ud	25,000
	(Mano de obra)		
	Peón	0,100 h.	10,320
	(Materiales)		
	Coquilla Armaflex ACE/P-13x015	1,000 ml	2,700
	3% Costes indirectos		0,14
			4,87
1.2.16	ml Aislamiento térmico flexible para la protección de tuberías, de estructura celular cerrada y con elevado factor de resistencia a la difusión del vapor de agua y de baja conductividad térmica ($k=0,035$) lo que permite evitar la condensación y ahorrar energía. Base de caucho sintético, fabricada conforme la norma EN 14304. Espesor de aislamiento 13mm. (Medios auxiliares)		
	Pequeño material	0,040 Ud	25,000
	(Mano de obra)		
	Peón	0,100 h.	10,320
	(Materiales)		
	Coquilla Armaflex ACE/P-13x018	1,000 ml	3,100
	3% Costes indirectos		0,15
			5,28

Cuadro de precios nº 2

Nº	Designación	Importe	
		Parcial (Euros)	Total (Euros)
1.2.17	ml Aislamiento térmico flexible para la protección de tuberías, de estructura celular cerrada y con elevado factor de resistencia a la difusión del vapor de agua y de baja conductividad térmica (k=0,035) lo que permite evitar la condensación y ahorrar energía. Base de caucho sintético, fabricada conforme la norma EN 14304. Espesor de aislamiento 13mm. (Medios auxiliares)		
	Pequeño material	0,040 Ud 25,000	1,00
	(Mano de obra)		
	Peón	0,100 h. 10,320	1,03
	(Materiales)		
	Coquilla Armaflex ACE/P-13x022	1,000 ml 3,400	3,40
	3% Costes indirectos		0,16
			5,59
1.2.18	ml Aislamiento térmico flexible para la protección de tuberías, de estructura celular cerrada y con elevado factor de resistencia a la difusión del vapor de agua y de baja conductividad térmica (k=0,035) lo que permite evitar la condensación y ahorrar energía. Base de caucho sintético, fabricada conforme la norma EN 14304. Espesor de aislamiento 13mm. (Medios auxiliares)		
	Pequeño material	0,040 Ud 25,000	1,00
	(Mano de obra)		
	Peón	0,100 h. 10,320	1,03
	(Materiales)		
	Coquilla Armaflex ACE/P-13x028	1,000 ml 4,300	4,30
	3% Costes indirectos		0,19
			6,52
	1.3 VENTILACION SALA DE MÁQUINAS		

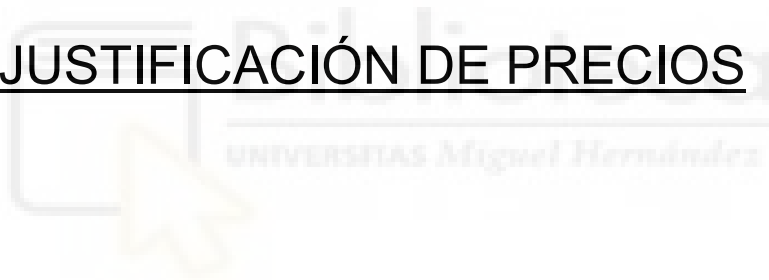
Cuadro de precios nº 2

Nº	Designación	Importe	
		Parcial (Euros)	Total (Euros)
1.3.1	Ud Caja de ventilación fabricada en chapa de acero galvanizado con aislamiento acústico ignifugo de espuma de melamina, ventilador centrífugo de doble aspiración montado sobre soportes antivibratorios, rodete de álabes hacia adelante equilibrado dinámicamente y motor monofásico 230V/ 50Hz. (Medios auxiliares)		
	Pequeño material	0,500 Ud	25,000
	(Mano de obra)		
	Oficial primera	4,000 h.	10,710
	Ayudante	4,000 h.	10,400
	Cuadrilla 4 Peones	0,500 h.	36,240
	(Materiales)		
	Caja de Ventilacion CVF-77/2	1,000 Ud	336,000
	3% Costes indirectos		13,53
			464,59
1.3.2	m2 Conducto rectangular de Chapa Galvanizada para la ventilación de espesor e=0,8mm (Medios auxiliares)		
	Pequeño material	0,150 Ud	25,000
	(Mano de obra)		
	Oficial primera	0,200 h.	10,710
	Ayudante	0,200 h.	10,400
	(Materiales)		
	Plancha de Chapa Galvanizada	1,000 m2	34,180
	3% Costes indirectos		1,26
			43,41
1.3.3	Ud Rejilla de ventilacion TAE 600X300mm con malla antipájaros (Medios auxiliares)		
	REJILLA DE VENTILACION TAE 600X300mm	1,000 Ud	33,184
			33,18

Cuadro de precios nº 2			
Nº	Designación	Importe	
		Parcial (Euros)	Total (Euros)
	3% Costes indirectos	1,00	
			34,18
2.1	2 GESTION DE RESIDUOS m3 Transporte de material a monodepósito o centro de reciclaje, cargado con medios mecánicos y tiempo de espera para la carga, con camión de 12 t, con un recorrido de más de 2 y hasta 5 km. Incluye canon de vertido. (Medios auxiliares)		
	Canon de Vertido 1,000 m3 7,350	7,35	
	(Maquinaria)		
	Camión 12t para transporte de escombros a monodepósito autorizado 0,220 h 50,300	11,07	
	3% Costes indirectos	0,55	
			18,97
3.1	3 SEGURIDAD Y SALUD ud Seguridad y Salud en obra		
	Sin descomposición	17.066,20	
	3% Costes indirectos	511,99	
			17.578,19

CALLOSA DE SEGURA, 01/12/2024
 INGENIERO TECNICO INDUSTRIAL MECANICO
 BRAYAN ALEXIS TISCAMA RIOS

ANEJO DE JUSTIFICACIÓN DE PRECIOS



Anejo de justificación de precios

Núm. Código	Ud	Descripción		Total
1 CENTMULT	Ud	Central frigorífica multicompresora formada por 3 compresores BITZER modelo 4JTEU-15LK-40S de 10'73kW c.u., con capacidad frigorífica total de 79'5 kW para servicios de temperatura positiva y 2 compresores BITZER, modelo 4PTEU-6LK-40S de 4,92 kW c.u., con capacidad frigorífica de 19,2 kW, para servicios de temperatura negativa. Incluye bancada metálica con aislamientos antivibratorios y bancada eyectora, montaje e instalación.		
M07CG020b	4,000 h	Camión c/grua 40 t.	80,390	321,56
O010A010	8,000 h.	Encargado	10,980	87,84
O010A030	8,000 h.	Oficial primera	10,710	85,68
O010A070	0,500 h.	Cuadrilla 4 Peones	36,240	18,12
CSAPCO2	3,000 Ud	Compresor semi-hermético alternativo para CO2 BITZER 4JTEU-15LK-40S	3.750,000	11.250,00
CSAPCO21	2,000 Ud	Compresor semi-hermético alternativo para CO2 BITZER 4PTEU-6LK-40S	2.436,000	4.872,00
SACP	1,000 Ud	Separador aceite	780,000	780,00
BCMPEF	1,000 Ud	Bancada Central Multicompresora	1.870,000	1.870,00
ALFECM	1,000 h	Conexión frigorífica	324,000	324,00
ALFECE	1,000 Ud	Conexión eléctrica	411,000	411,00
APCBITZ	5,000 L	Aceite para compresores BITZER	522,000	2.610,00

Anejo de justificación de precios

Núm. Código	Ud	Descripción		Total
EYECPCMC	1,000 Ud	Eyector	1.499,000	1.499,00
INTPLCFM	1,000 Ud	Intercambiador de placas	2.178,000	2.178,00
	3,000 %	Costes indirectos	26.307,200	789,220
Total por Ud				27.096,42

2 CONDIRECT m2 Conducto rectangular de Chapa Galvanizada para la ventilación de espesor e=0,8mm

CONCHAP	1,000 m2	Plancha de Chapa Galvanizada	34,180	34,18
O01OA030	0,200 h.	Oficial primera	10,710	2,14
O01OA050	0,200 h.	Ayudante	10,400	2,08
PEQMAT	0,150 Ud	Pequeño material	25,000	3,75
	3,000 %	Costes indirectos	42,150	1,260
Total por m2				43,41

3 COQARM118 ml Aislamiento térmico flexible para la protección de tuberías, de estructura celular cerrada y con elevado factor de resistencia a la difusión del vapor de agua y de baja conductividad térmica (k=0,035) lo que permite evitar la condensación y ahorrar energía. Base de caucho sintético, fabricada conforme la norma EN 14304. Espesor de aislamiento 19mm.

O01OA060	0,100 h.	Peón	10,320	1,03
COQARMX118	1,000 ml	Coquilla Armaflex ACE/P-19x028	9,200	9,20
PEQMAT	0,040 Ud	Pequeño material	25,000	1,00

Anejo de justificación de precios

Núm. Código	Ud	Descripción		Total
		3,000 % Costes indirectos	11,230	0,340
			Total por ml	11,57

- 4 COQARM118b ml Aislamiento térmico flexible para la protección de tuberías, de estructura celular cerrada y con elevado factor de resistencia a la difusión del vapor de agua y de baja conductividad térmica ($k=0,035$) lo que permite evitar la condensación y ahorrar energía. Base de caucho sintético, fabricada conforme la norma EN 14304. Espesor de aislamiento 13mm.

O01OA060	0,100 h.	Peón	10,320	1,03
COQARMX118b	1,000 ml	Coquilla Armaflex ACE/P-13x028	4,300	4,30
PEQMAT	0,040 Ud	Pequeño material	25,000	1,00
		3,000 % Costes indirectos	6,330	0,190
			Total por ml	6,52

- 5 COQARM12 ml Aislamiento térmico flexible para la protección de tuberías, de estructura celular cerrada y con elevado factor de resistencia a la difusión del vapor de agua y de baja conductividad térmica ($k=0,035$) lo que permite evitar la condensación y ahorrar energía. Base de caucho sintético, fabricada conforme la norma EN 14304. Espesor de aislamiento 19mm.

Anejo de justificación de precios

Núm. Código	Ud	Descripción		Total
O01OA060	0,100 h.	Peón	10,320	1,03
COQARMX12	1,000 ml	Coquilla Armaflex ACE/P-19x012	4,300	4,30
PEQMAT	0,040 Ud	Pequeño material	25,000	1,00
	3,000 %	Costes indirectos	6,330	0,190
Total por ml				6,52

- 6 COQARM12b ml Aislamiento térmico flexible para la protección de tuberías, de estructura celular cerrada y con elevado factor de resistencia a la difusión del vapor de agua y de baja conductividad térmica (k=0,035) lo que permite evitar la condensación y ahorrar energía. Base de caucho sintético, fabricada conforme la norma EN 14304. Espesor de aislamiento 13mm.

O01OA060	0,100 h.	Peón	10,320	1,03
COQARMX12b	1,000 ml	Coquilla Armaflex ACE/P-13x012	2,500	2,50
PEQMAT	0,040 Ud	Pequeño material	25,000	1,00
	3,000 %	Costes indirectos	4,530	0,140
Total por ml				4,67

Anejo de justificación de precios

Núm. Código	Ud	Descripción		Total
7	COQARM34	ml Aislamiento térmico flexible para la protección de tuberías, de estructura celular cerrada y con elevado factor de resistencia a la difusión del vapor de agua y de baja conductividad térmica (k=0,035) lo que permite evitar la condensación y ahorrar energía. Base de caucho sintético, fabricada conforme la norma EN 14304. Espesor de aislamiento 19mm.		
	O01OA060	0,100 h. Peón	10,320	1,03
	COQARMX34	1,000 ml Coquilla Armaflex ACE/P-19x018	5,300	5,30
	PEQMAT	0,040 Ud Pequeño material	25,000	1,00
		3,000 % Costes indirectos	7,330	0,220
		Total por ml		7,55



8	COQARM34b	ml Aislamiento térmico flexible para la protección de tuberías, de estructura celular cerrada y con elevado factor de resistencia a la difusión del vapor de agua y de baja conductividad térmica (k=0,035) lo que permite evitar la condensación y ahorrar energía. Base de caucho sintético, fabricada conforme la norma EN 14304. Espesor de aislamiento 13mm.		
	O01OA060	0,100 h. Peón	10,320	1,03
	COQARMX34b	1,000 ml Coquilla Armaflex ACE/P-13x018	3,100	3,10

Anejo de justificación de precios

Núm. Código	Ud	Descripción		Total
PEQMAT		0,040 Ud Pequeño material	25,000	1,00
		3,000 % Costes indirectos	5,130	0,150
			Total por ml	5,28

- 9 COQARM38 ml Aislamiento térmico flexible para la protección de tuberías, de estructura celular cerrada y con elevado factor de resistencia a la difusión del vapor de agua y de baja conductividad térmica (k=0,035) lo que permite evitar la condensación y ahorrar energía. Base de caucho sintético, fabricada conforme la norma EN 14304. Espesor de aislamiento 19mm.

O010A060		0,100 h. Peón	10,320	1,03
COQARMX38		1,000 ml Coquilla Armaflex ACE/P-19x010	4,200	4,20
PEQMAT		0,040 Ud Pequeño material	25,000	1,00
		3,000 % Costes indirectos	6,230	0,190
			Total por ml	6,42

Anejo de justificación de precios

Núm. Código	Ud	Descripción		Total
10 COQARM38b	ml	Aislamiento térmico flexible para la protección de tuberías, de estructura celular cerrada y con elevado factor de resistencia a la difusión del vapor de agua y de baja conductividad térmica (k=0,035) lo que permite evitar la condensación y ahorrar energía. Base de caucho sintético, fabricada conforme la norma EN 14304. Espesor de aislamiento 13mm.		
O01OA060	0,100 h.	Peón	10,320	1,03
COQARMX38b	1,000 ml	Coquilla Armaflex ACE/P-13x010	2,300	2,30
PEQMAT	0,040 Ud	Pequeño material	25,000	1,00
	3,000 %	Costes indirectos	4,330	0,130
		Total por ml		4,46
11 COQARM58	ml	Aislamiento térmico flexible para la protección de tuberías, de estructura celular cerrada y con elevado factor de resistencia a la difusión del vapor de agua y de baja conductividad térmica (k=0,035) lo que permite evitar la condensación y ahorrar energía. Base de caucho sintético, fabricada conforme la norma EN 14304. Espesor de aislamiento 19mm.		
O01OA060	0,100 h.	Peón	10,320	1,03
COQARMX58	1,000 ml	Coquilla Armaflex ACE/P-19x015	4,900	4,90

Anejo de justificación de precios

Núm. Código	Ud	Descripción		Total
PEQMAT	0,040 Ud	Pequeño material	25,000	1,00
	3,000 %	Costes indirectos	6,930	0,210
			Total por ml	7,14

- 12 COQARM58b ml Aislamiento térmico flexible para la protección de tuberías, de estructura celular cerrada y con elevado factor de resistencia a la difusión del vapor de agua y de baja conductividad térmica (k=0,035) lo que permite evitar la condensación y ahorrar energía. Base de caucho sintético, fabricada conforme la norma EN 14304. Espesor de aislamiento 13mm.

O010A060	0,100 h.	Peón	10,320	1,03
COQARMX58b	1,000 ml	Coquilla Armaflex ACE/P-13x015	2,700	2,70
PEQMAT	0,040 Ud	Pequeño material	25,000	1,00
	3,000 %	Costes indirectos	4,730	0,140
			Total por ml	4,87

Anejo de justificación de precios

Núm. Código	Ud	Descripción		Total
13 COQARM78	ml	Aislamiento térmico flexible para la protección de tuberías, de estructura celular cerrada y con elevado factor de resistencia a la difusión del vapor de agua y de baja conductividad térmica (k=0,035) lo que permite evitar la condensación y ahorrar energía. Base de caucho sintético, fabricada conforme la norma EN 14304. Espesor de aislamiento 19mm.		
O01OA060	0,100 h.	Peón	10,320	1,03
COQARMX78	1,000 ml	Coquilla Armaflex ACE/P-19x022	5,800	5,80
PEQMAT	0,040 Ud	Pequeño material	25,000	1,00
	3,000 %	Costes indirectos	7,830	0,230
		Total por ml		8,06
14 COQARM78b	ml	Aislamiento térmico flexible para la protección de tuberías, de estructura celular cerrada y con elevado factor de resistencia a la difusión del vapor de agua y de baja conductividad térmica (k=0,035) lo que permite evitar la condensación y ahorrar energía. Base de caucho sintético, fabricada conforme la norma EN 14304. Espesor de aislamiento 13mm.		
O01OA060	0,100 h.	Peón	10,320	1,03
COQARMX78b	1,000 ml	Coquilla Armaflex ACE/P-13x022	3,400	3,40

Anejo de justificación de precios

Núm. Código	Ud	Descripción		Total
PEQMAT		0,040 Ud Pequeño material	25,000	1,00
		3,000 % Costes indirectos	5,430	0,160
			Total por ml	5,59

15 DANAOS375 Ud Equipo vitrina para la conservación de productos con una temperatura de almacenamiento 0/+2°C. Iluminación LED, evaporadores protegidos mediante cataforesis, ventiladores de ahorro energético, paragolpes frontal de una sola pieza. Totalmente instalado y funcionando.

O010A030	2,000 h.	Oficial primera	10,710	21,42
O010A050	2,000 h.	Ayudante	10,400	20,80
O010A070	0,500 h.	Cuadrilla 4 Peones	36,240	18,12
M07CG020b	0,500 h	Camión c/grua 40 t.	80,390	40,20
VITDAN375	1,000 Ud	Vitrina DANAOS 375 90HA	2.924,000	2.924,00
ALFECM	0,250 h	Conexion frigorifica	324,000	81,00
ALFECE	0,250 Ud	Conexion electrica	411,000	102,75
PEQMAT	0,250 Ud	Pequeño material	25,000	6,25
	3,000 %	Costes indirectos	3.214,540	96,440
			Total por Ud	3.310,98

Anejo de justificación de precios

Núm.	Código	Ud	Descripción		Total
16	E2R34265	m3	Transporte de material a monodepósito o centro de reciclaje, cargado con medios mecánicos y tiempo de espera para la carga, con camión de 12 t, con un recorrido de más de 2 y hasta 5 km. Incluye canon de vertido		
	CANON	1,000 m3	Canon de Vertido	7,350	7,35
	TRANSVERT	0,220 h	Camión 12t para transporte de escombros a monodepósito autorizado	50,300	11,07
		3,000 %	Costes indirectos	18,420	0,550
			Total por m3		18,97
17	ECGC252E6	Ud	Evaporador ECO modelo CGC252E6, incluido válvula expansión termostática, montaje e instalación.		
	O01OA030	4,000 h.	Oficial primera	10,710	42,84
	O01OA050	4,000 h.	Ayudante	10,400	41,60
	O01OA070	0,500 h.	Cuadrilla 4 Peones	36,240	18,12
	CGC252E6	1,000 Ud	Evaporador CGC252E6	660,000	660,00
	ALFECM	0,250 h	Conexion frigorifica	324,000	81,00
	ALFECE	0,250 Ud	Conexion electrica	411,000	102,75
	PEQMAT	0,500 Ud	Pequeño material	25,000	12,50
INSTALACION FRIO INDUSTRIAL EN UN SUPERMERCADO					100



Anejo de justificación de precios

Núm. Código	Ud	Descripción		Total
M07CG020b	0,500 h	Camión c/grua 40 t.	80,390	40,20
	3,000 %	Costes indirectos	999,010	29,970
Total por Ud				1.028,98

18 ECGC253E6 Ud Evaporador ECO modelo CGC253E6, incluido válvula expansión termostática, montaje e instalación.

O01OA030	4,000 h.	Oficial primera	10,710	42,84
O01OA050	4,000 h.	Ayudante	10,400	41,60
O01OA070	0,500 h.	Cuadrilla 4 Peones	36,240	18,12
CGC253E6	1,000 Ud	Evaporador CGC253E6	790,000	790,00
ALFECM	0,250 h	Conexion frigorifica	324,000	81,00
ALFECE	0,250 Ud	Conexion electrica	411,000	102,75
PEQMAT	0,500 Ud	Pequeño material	25,000	12,50
M07CG020b	0,500 h	Camión c/grua 40 t.	80,390	40,20
	3,000 %	Costes indirectos	1.129,010	33,870
Total por Ud				1.162,88

19 ECGC312F8ED Ud Evaporador ECO modelo CGC312F8ED, incluido válvula expansión termostática, montaje e instalación.

Anejo de justificación de precios

Núm. Código	Ud	Descripción		Total
O01OA030	4,000 h.	Oficial primera	10,710	42,84
O01OA050	4,000 h.	Ayudante	10,400	41,60
O01OA070	0,500 h.	Cuadrilla 4 Peones	36,240	18,12
CGC312F8ED	1,000 Ud	Evaporador CGC312F8ED	1.584,000	1.584,00
ALFECM	0,250 h	Conexion frigorifica	324,000	81,00
ALFECE	0,250 Ud	Conexion electrica	411,000	102,75
PEQMAT	0,500 Ud	Pequeño material	25,000	12,50
M07CG020b	0,500 h	Camión c/grua 40 t.	80,390	40,20
	3,000 %	Costes indirectos	1.923,010	57,690
Total por Ud				1.980,70

20 ECGC351A8ED Ud Evaporador ECO modelo CGC351A8ED, incluido válvula expansión termostática, montaje e instalación.

O01OA030	4,000 h.	Oficial primera	10,710	42,84
O01OA050	4,000 h.	Ayudante	10,400	41,60
O01OA070	0,500 h.	Cuadrilla 4 Peones	36,240	18,12
CGC351A8ED	1,000 Ud	Evaporador CGC351A8ED	1.398,000	1.398,00
ALFECM	0,250 h	Conexion frigorifica	324,000	81,00

Anejo de justificación de precios

Núm. Código	Ud	Descripción		Total
ALFECE	0,250 Ud	Conexion electrica	411,000	102,75
PEQMAT	0,500 Ud	Pequeño material	25,000	12,50
M07CG020b	0,500 h	Camión c/grua 40 t.	80,390	40,20
	3,000 %	Costes indirectos	1.737,010	52,110
Total por Ud				1.789,12

21 ECGD314E7ED Ud Evaporador ECO modelo CGD314E7ED, incluido válvula expansión termostática, montaje e instalación.

O010A030	4,000 h.	Oficial primera	10,710	42,84
O010A050	4,000 h.	Ayudante	10,400	41,60
O010A070	0,500 h.	Cuadrilla 4 Peones	36,240	18,12
CGD314E7ED	1,000 Ud	Evaporador CGD314E7ED	2.812,000	2.812,00
ALFECEM	0,250 h	Conexion frigorifica	324,000	81,00
ALFECE	0,250 Ud	Conexion electrica	411,000	102,75
PEQMAT	0,500 Ud	Pequeño material	25,000	12,50
M07CG020b	0,500 h	Camión c/grua 40 t.	80,390	40,20
	3,000 %	Costes indirectos	3.151,010	94,530
Total por Ud				3.245,54

Anejo de justificación de precios

Núm. Código	Ud	Descripción		Total	
22	ECGD361A7ED	Ud	Evaporador ECO modelo CGD361A7ED, incluido válvula expansión termostática, montaje e instalación.		
	O01OA030	4,000 h.	Oficial primera	10,710	42,84
	O01OA050	4,000 h.	Ayudante	10,400	41,60
	O01OA070	0,500 h.	Cuadrilla 4 Peones	36,240	18,12
	CGD361A7ED	1,000 Ud	Evaporador CGD361A7ED	890,000	890,00
	ALFECM	0,250 h	Conexion frigorifica	324,000	81,00
	ALFECE	0,250 Ud	Conexion electrica	411,000	102,75
	PEQMAT	0,500 Ud	Pequeño material	25,000	12,50
	M07CG020b	0,500 h	Camión c/grua 40 t.	80,390	40,20
		3,000 %	Costes indirectos	1.229,010	36,870
			Total por Ud		1.265,88

Anejo de justificación de precios

Núm. Código	Ud	Descripción		Total
23 MONAX250	Ud	Equipo mural para la conservación de productos con una temperatura de almacenamiento 0/+2°C con una mayor temperatura de evaporación. Dispone de un nuevo sistema ecualizador de temperatura (TES) que reduce el consumo de energía. Iluminación LED vertical y horizontal, puertas all-glass con recubrimiento antireflectante, ventiladores EC de dos velocidades, paragolpes integrado y faldón. Ventiladores BREEZtec EC y evaporador trasero (CO2). Totalmente instalado y funcionando.		
O01OA030	2,000 h.	Oficial primera	10,710	21,42
O01OA050	2,000 h.	Ayudante	10,400	20,80
O01OA070	0,500 h.	Cuadrilla 4 Peones	36,240	18,12
M07CG020b	0,500 h	Camión c/grua 40 t.	80,390	40,20
MONAX250M2	1,000 Ud	Mural Monaxeco 63.250 M2-1L	2.189,000	2.189,00
ALFECM	0,250 h	Conexion frigorifica	324,000	81,00
ALFECE	0,250 Ud	Conexion electrica	411,000	102,75
PEQMAT	0,250 Ud	Pequeño material	25,000	6,25
	3,000 %	Costes indirectos	2.479,540	74,390
			Total por Ud	2.553,93

Anejo de justificación de precios

Núm. Código	Ud	Descripción		Total
24 MONAX375	Ud	Equipo mural para la conservación de productos con una temperatura de almacenamiento 0/+2°C con una mayor temperatura de evaporación. Dispone de un nuevo sistema ecualizador de temperatura (TES) que reduce el consumo de energía. Iluminación LED vertical y horizontal, puertas all-glass con recubrimiento antireflectante, ventiladores EC de dos velocidades, paragolpes integrado y faldón. Ventiladores BREEZtec EC y evaporador trasero (CO2). Totalmente instalado y funcionando.		
O01OA030	2,000 h.	Oficial primera	10,710	21,42
O01OA050	2,000 h.	Ayudante	10,400	20,80
O01OA070	0,500 h.	Cuadrilla 4 Peones	36,240	18,12
M07CG020b	0,500 h	Camión c/grua 40 t.	80,390	40,20
MONAX375M2	1,000 Ud	Mural Monaxeco 63.375 M2-1L	3.157,000	3.157,00
ALFECM	0,250 h	Conexion frigorifica	324,000	81,00
ALFECE	0,250 Ud	Conexion electrica	411,000	102,75
PEQMAT	0,250 Ud	Pequeño material	25,000	6,25
	3,000 %	Costes indirectos	3.447,540	103,430
		Total por Ud		<u>3.550,97</u>
25 REJVENT	Ud	Rejilla de ventilacion TAE 600X300mm con malla antipájaros		

Anejo de justificación de precios

Núm. Código	Ud	Descripción		Total
		Rejilla de ventilación TAE 600x300mm		33,184
	3,000 %	Costes indirectos	33,184	0,996
		Total por Ud		34,18

26 sys ud Seguridad y Salud en obra

		S.S		17.066,204
	3,000 %	Costes indirectos	17.066,204	511,986
		Total por ud		17.578,19

27 TUBCOB118 ml Tubería rígida de cobre para líquido de 28mm de diámetro exterior y 1 mm de espesor con p.p. de piezas especiales de cobre, totalmente instalada y funcionando, en ramales de longitud superior a 4 metros.

O01OB170	0,150 h.	Oficial 1ª Soldador	11,440	1,72
O01OA050	0,150 h.	Ayudante	10,400	1,56
SOLTUB	0,150 h	Soldadura blanda	25,600	3,84
PEQMAT	0,250 Ud	Pequeño material	25,000	6,25
TUBCON0118	1,000 ml	Tubería de cobre 1-1/8"	6,510	6,51

Anejo de justificación de precios

Núm. Código	Ud	Descripción		Total
		3,000 % Costes indirectos	19,880	0,600
			Total por ml	20,48
28	TUBCOB12	ml Tubería rígida de cobre para líquido de 12mm de diámetro exterior y 1 mm de espesor con p.p. de piezas especiales de cobre, totalmente instalada y funcionando, en ramales de longitud superior a 4 metros.		
	O01OB170	0,150 h. Oficial 1ª Soldador	11,440	1,72
	O01OA050	0,150 h. Ayudante	10,400	1,56
	TUBCOB012	1,000 ml Tubería de cobre 1/2"	2,330	2,33
	SOLTUB	0,150 h Soldadura blanda	25,600	3,84
	PEQMAT	0,250 Ud Pequeño material	25,000	6,25
		3,000 % Costes indirectos	15,700	0,470
			Total por ml	16,17
29	TUBCOB34	ml Tubería rígida de cobre para líquido de 18mm de diámetro exterior y 1 mm de espesor con p.p. de piezas especiales de cobre, totalmente instalada y funcionando, en ramales de longitud superior a 4 metros.		

Anejo de justificación de precios

Núm. Código	Ud	Descripción		Total
O01OB170	0,150 h.	Oficial 1ª Soldador	11,440	1,72
O01OA050	0,150 h.	Ayudante	10,400	1,56
TUBCOB034	1,000 ml	Tubería de cobre 3/4"	4,260	4,26
SOLTUB	0,150 h	Soldadura blanda	25,600	3,84
PEQMAT	0,250 Ud	Pequeño material	25,000	6,25
	3,000 %	Costes indirectos	17,630	0,530
Total por ml				18,16

30 TUBCOB38 ml Tubería rígida de cobre para líquido de 10mm de diámetro exterior y 1 mm de espesor con p.p. de piezas especiales de cobre, totalmente instalada y funcionando, en ramales de longitud superior a 4 metros.

O01OB170	0,150 h.	Oficial 1ª Soldador	11,440	1,72
O01OA050	0,150 h.	Ayudante	10,400	1,56
TUBCB038	1,000 ml	Tubería de Cobre 3/8"	1,720	1,72
SOLTUB	0,150 h	Soldadura blanda	25,600	3,84
PEQMAT	0,250 Ud	Pequeño material	25,000	6,25
	3,000 %	Costes indirectos	15,090	0,450
Total por ml				15,54

Anejo de justificación de precios

Núm.	Código	Ud	Descripción		Total
31	TUBCOB58	ml	Tubería rígida de cobre para líquido de 15mm de diámetro exterior y 1 mm de espesor con p.p. de piezas especiales de cobre, totalmente instalada y funcionando, en ramales de longitud superior a 5 metros.		
	O01OB170	0,150 h.	Oficial 1ª Soldador	11,440	1,72
	O01OA050	0,150 h.	Ayudante	10,400	1,56
	TUBCOB058	1,000 ml	Tubería de cobre 5/8"	3,000	3,00
	SOLTUB	0,150 h	Soldadura blanda	25,600	3,84
	PEQMAT	0,250 Ud	Pequeño material	25,000	6,25
		3,000 %	Costes indirectos	16,370	0,490
			Total por ml		16,86
32	TUBCOB78	ml	Tubería rígida de cobre para líquido de 22mm de diámetro exterior y 1 mm de espesor con p.p. de piezas especiales de cobre, totalmente instalada y funcionando, en ramales de longitud superior a 4 metros.		
	O01OB170	0,150 h.	Oficial 1ª Soldador	11,440	1,72
	O01OA050	0,150 h.	Ayudante	10,400	1,56
	TUBCOB078	1,000 ml	Tubería de cobre 7/8"	5,000	5,00
	SOLTUB	0,150 h	Soldadura blanda	25,600	3,84
INSTALACION FRIO INDUSTRIAL EN UN SUPERMERCADO					110

Anejo de justificación de precios

Núm. Código	Ud	Descripción		Total
PEQMAT		0,250 Ud Pequeño material	25,000	6,25
		3,000 % Costes indirectos	18,370	0,550
			Total por ml	18,92
33	VELANDOSG2	Ud Equipo armario para la conservación de productos perecederos con una temperatura de almacenamiento -22/-24°C. Puertas de vidrio con calefacción estándar (SG) y tiradores ergonómicos. Iluminación LED vertical, ventiladores energéticamente eficientes electrónicos de bajo consumo, paragolpes frontal de una sola pieza y evaporador inferior (CO2). Totalmente instalado y funcionando.		
35				
O01OA030	2,000 h.	Oficial primera	10,710	21,42
O01OA050	2,000 h.	Ayudante	10,400	20,80
O01OA070	0,500 h.	Cuadrilla 4 Peones	36,240	18,12
M07CG020b	0,500 h	Camión c/grua 40 t.	80,390	40,20
VELANDOSG235	1,000 Ud	Armario Velando SG 235	2.100,000	2.100,00
M1				
ALFECEM	0,250 h	Conexion frigorifica	324,000	81,00
ALFECE	0,250 Ud	Conexion electrica	411,000	102,75
PEQMAT	0,250 Ud	Pequeño material	25,000	6,25
	3,000 %	Costes indirectos	2.390,540	71,720
			Total por Ud	2.462,26

Anejo de justificación de precios

Núm. Código	Ud	Descripción		Total
34	VELANDOSG3 13	Ud Equipo armario para la conservación de productos perecederos con una temperatura de almacenamiento -22/-24°C. Puertas de vidrio con calefacción estándar (SG) y tiradores ergonómicos. Iluminación LED vertical, ventiladores energéticamente eficientes electrónicos de bajo consumo, paragolpes frontal de una sola pieza y evaporador inferior (CO2). Totalmente instalado y funcionando.		
	001OA030	2,000 h. Oficial primera	10,710	21,42
	001OA050	2,000 h. Ayudante	10,400	20,80
	001OA070	0,500 h. Cuadrilla 4 Peones	36,240	18,12
	M07CG020b	0,500 h Camión c/grua 40 t.	80,390	40,20
	VELANDOSG313 M1	1,000 Ud Armario Velando SG 313 M1-1L	2.610,000	2.610,00
	ALFECM	0,250 h Conexion frigorifica	324,000	81,00
	ALFECE	0,250 Ud Conexion electrica	411,000	102,75
	PEQMAT	0,250 Ud Pequeño material	25,000	6,25
		3,000 % Costes indirectos	2.900,540	87,020
		Total por Ud		2.987,56

Anejo de justificación de precios

Núm. Código	Ud	Descripción		Total
35 VENTCVF	Ud	Caja de ventilación fabricada en chapa de acero galvanizado con aislamiento acústico ignifugo de espuma de melamina, ventilador centrífugo de doble aspiración montado sobre soportes antivibratorios, rodete de álabes hacia adelante equilibrado dinámicamente y motor monofásico 230V/ 50Hz.		
O01OA030	4,000 h.	Oficial primera	10,710	42,84
O01OA050	4,000 h.	Ayudante	10,400	41,60
O01OA070	0,500 h.	Cuadrilla 4 Peones	36,240	18,12
CVF-77/2	1,000 Ud	Caja de Ventilacion CVF-77/2	336,000	336,00
PEQMAT	0,500 Ud	Pequeño material	25,000	12,50
	3,000 %	Costes indirectos	451,060	13,530
		Total por Ud		464,59
36 WISALO63250	Ud	Equipo isla para la conservación de productos perecederos con una temperatura de almacenamiento 0/+2°C. Iluminación LED en parte delantera y trasera, evaporador inferior (F-gas), ventiladores electrónicos de bajo consumo, paragolpes de base y lateral.Totalmente instalado y funcionando.		
O01OA030	2,000 h.	Oficial primera	10,710	21,42
O01OA050	2,000 h.	Ayudante	10,400	20,80

Anejo de justificación de precios

Núm. Código	Ud	Descripción		Total
O01OA070	0,500 h.	Cuadrilla 4 Peones	36,240	18,12
M07CG020b	0,500 h	Camión c/grua 40 t.	80,390	40,20
ISLWIS250	1,000 Ud	Isla WISALO 63.250	2.631,000	2.631,00
ALFECM	0,250 h	Conexion frigorifica	324,000	81,00
ALFECE	0,250 Ud	Conexion electrica	411,000	102,75
PEQMAT	0,250 Ud	Pequeño material	25,000	6,25
	3,000 %	Costes indirectos	2.921,540	87,650
Total por Ud				3.009,19



PRESUPUESTO PARCIAL



Presupuesto parcial nº 1 INSTALACION FRIGORIFICA

Núm.	Ud	Descripción	Medición	Precio (€)	Importe (€)
1.- EQUIPOS FRIGORIFICOS					
1.1.1	Ud	Central frigorífica multicompresora formada por 3 compresores BITZER modelo 4JTEU-15LK-40S de 10'73kW c.u., con capacidad frigorífica total de 79'5 kW para servicios de temperatura positiva y 2 compresores BITZER, modelo 4PTEU-6LK-40S de 4,92 kW c.u., con capacidad frigorífica de 19,2 kW, para servicios de temperatura negativa. Incluye bancada metálica con aislamientos antivibratorios y bancada eyectora, montaje e instalación.	1,000	27.096,42	27.096,42
1.1.2	Ud	Evaporador ECO modelo CGC252E6, incluido válvula expansión termostática, montaje e instalación.	1,000	1.028,98	1.028,98
1.1.3	Ud	Evaporador ECO modelo CGC253E6, incluido válvula expansión termostática, montaje e instalación.	2,000	1.162,88	2.325,76
1.1.4	Ud	Evaporador ECO modelo CGD314E7ED, incluido válvula expansión termostática, montaje e instalación.	2,000	3.245,54	6.491,08
1.1.5	Ud	Evaporador ECO modelo CGD361A7ED, incluido válvula expansión termostática, montaje e instalación.	1,000	1.265,88	1.265,88

Presupuesto parcial nº 1 INSTALACION FRIGORIFICA

Núm.	Ud	Descripción	Medición	Precio (€)	Importe (€)
1.1.6	Ud	Evaporador ECO modelo CGC351A8ED, incluido válvula expansión termostática, montaje e instalación.	1,000	1.789,12	1.789,12
1.1.7	Ud	Evaporador ECO modelo CGC312F8ED, incluido válvula expansión termostática, montaje e instalación.	1,000	1.980,70	1.980,70
1.1.8	Ud	Equipo mural para la conservación de productos con una temperatura de almacenamiento 0/+2°C con una mayor temperatura de evaporación. Dispone de un nuevo sistema ecualizador de temperatura (TES) que reduce el consumo de energía. Iluminación LED vertical y horizontal, puertas all-glass con recubrimiento antireflectante, ventiladores EC de dos velocidades, paragolpes integrado y faldón. Ventiladores BREEZTEC y evaporador trasero (CO2). Totalmente instalado y funcionando.	7,000	2.553,93	17.877,51

Presupuesto parcial nº 1 INSTALACION FRIGORIFICA

Núm.	Ud	Descripción	Medición	Precio (€)	Importe (€)
1.1.9	Ud	Equipo mural para la conservación de productos con una temperatura de almacenamiento 0/+2°C con una mayor temperatura de evaporación. Dispone de un nuevo sistema ecualizador de temperatura (TES) que reduce el consumo de energía. Iluminación LED vertical y horizontal, puertas all-glass con recubrimiento antireflectante, ventiladores EC de dos velocidades, paragolpes integrado y faldón. Ventiladores BREEZTEC EC y evaporador trasero (CO2). Totalmente instalado y funcionando.	12,000	3.550,97	42.611,64
1.1.10	Ud	Equipo armario para la conservación de productos perecederos con una temperatura de almacenamiento -22/-24°C. Puertas de vidrio con calefacción estándar (SG) y tiradores ergonómicos. Iluminación LED vertical, ventiladores energéticamente eficientes electrónicos de bajo consumo, paragolpes frontal de una sola pieza y evaporador inferior (CO2). Totalmente instalado y funcionando.	5,000	2.987,56	14.937,80

Presupuesto parcial nº 1 INSTALACION FRIGORIFICA

Núm.	Ud	Descripción	Medición	Precio (€)	Importe (€)
1.1.11	Ud	Equipo armario para la conservación de productos perecederos con una temperatura de almacenamiento -22/-24°C. Puertas de vidrio con calefacción estándar (SG) y tiradores ergonómicos. Iluminación LED vertical, ventiladores energéticamente eficientes electrónicos de bajo consumo, paragolpes frontal de una sola pieza y evaporador inferior (CO2). Totalmente instalado y funcionando.	2,000	2.462,26	4.924,52
1.1.12	Ud	Equipo vitrina para la conservación de productos con una temperatura de almacenamiento 0/+2°C. Iluminación LED, evaporadores protegidos mediante cataforesis, ventiladores de ahorro energético, paragolpes frontal de una sola pieza. Totalmente instalado y funcionando.	3,000	3.310,98	9.932,94
1.1.13	Ud	Equipo isla para la conservación de productos perecederos con una temperatura de almacenamiento 0/+2°C. Iluminación LED en parte delantera y trasera, evaporador inferior (F-gas), ventiladores electrónicos de bajo consumo, paragolpes de base y lateral. Totalmente instalado y funcionando.	1,000	3.009,19	3.009,19

Presupuesto parcial nº 1 INSTALACION FRIGORIFICA

Núm.	Ud	Descripción	Medición	Precio (€)	Importe (€)
Total 1.1.- CAPITULO_1.1 EQUIPOS FRIGORIFICOS:					135.271,54€
1.2.- LINEAS FRIGORIFICAS					
1.2.1	ml	Tubería rígida de cobre para líquido de 10mm de diámetro exterior y 1 mm de espesor con p.p. de piezas especiales de cobre, totalmente instalada y funcionando, en ramales de longitud superior a 4 metros.	62,000	15,54	963,48
1.2.2	ml	Tubería rígida de cobre para líquido de 12mm de diámetro exterior y 1 mm de espesor con p.p. de piezas especiales de cobre, totalmente instalada y funcionando, en ramales de longitud superior a 4 metros.	64,000	16,17	1.034,88
1.2.3	ml	Tubería rígida de cobre para líquido de 15mm de diámetro exterior y 1 mm de espesor con p.p. de piezas especiales de cobre, totalmente instalada y funcionando, en ramales de longitud superior a 5 metros.	32,000	16,86	539,52
1.2.4	ml	Tubería rígida de cobre para líquido de 18mm de diámetro exterior y 1 mm de espesor con p.p. de piezas especiales de cobre, totalmente instalada y funcionando, en ramales de longitud superior a 4 metros.	90,000	18,16	1.634,40

Presupuesto parcial nº 1 INSTALACION FRIGORIFICA

Núm.	Ud	Descripción	Medición	Precio (€)	Importe (€)
1.2.5	ml	Tubería rígida de cobre para líquido de 22mm de diámetro exterior y 1 mm de espesor con p.p. de piezas especiales de cobre, totalmente instalada y funcionando, en ramales de longitud superior a 4 metros.	11,000	18,92	208,12
1.2.6	ml	Tubería rígida de cobre para líquido de 28mm de diámetro exterior y 1 mm de espesor con p.p. de piezas especiales de cobre, totalmente instalada y funcionando, en ramales de longitud superior a 4 metros.	9,000	20,48	184,32
1.2.7	ml	Aislamiento térmico flexible para la protección de tuberías, de estructura celular cerrada y con elevado factor de resistencia a la difusión del vapor de agua y de baja conductividad térmica (k=0,035) lo que permite evitar la condensación y ahorrar energía. Base de caucho sintético, fabricada conforme la norma EN 14304. Espesor de aislamiento 19mm.	62,000	6,42	398,04

Presupuesto parcial nº 1 INSTALACION FRIGORIFICA

Núm.	Ud	Descripción	Medición	Precio (€)	Importe (€)
1.2.8	ml	Aislamiento térmico flexible para la protección de tuberías, de estructura celular cerrada y con elevado factor de resistencia a la difusión del vapor de agua y de baja conductividad térmica ($k=0,035$) lo que permite evitar la condensación y ahorrar energía. Base de caucho sintético, fabricada conforme la norma EN 14304. Espesor de aislamiento 19mm.	25,000	6,52	163,00
1.2.9	ml	Aislamiento térmico flexible para la protección de tuberías, de estructura celular cerrada y con elevado factor de resistencia a la difusión del vapor de agua y de baja conductividad térmica ($k=0,035$) lo que permite evitar la condensación y ahorrar energía. Base de caucho sintético, fabricada conforme la norma EN 14304. Espesor de aislamiento 19mm.	1,000	7,14	7,14
1.2.10	ml	Aislamiento térmico flexible para la protección de tuberías, de estructura celular cerrada y con elevado factor de resistencia a la difusión del vapor de agua y de baja conductividad térmica ($k=0,035$) lo que permite evitar la condensación y ahorrar energía. Base de caucho sintético, fabricada conforme la norma EN 14304. Espesor de aislamiento 19mm.	50,000	7,55	377,50

Presupuesto parcial nº 1 INSTALACION FRIGORIFICA

Núm.	Ud	Descripción	Medición	Precio (€)	Importe (€)
1.2.11	ml	Aislamiento térmico flexible para la protección de tuberías, de estructura celular cerrada y con elevado factor de resistencia a la difusión del vapor de agua y de baja conductividad térmica (k=0,035) lo que permite evitar la condensación y ahorrar energía. Base de caucho sintético, fabricada conforme la norma EN 14304. Espesor de aislamiento 19mm.	3,000	8,06	24,18
1.2.12	ml	Aislamiento térmico flexible para la protección de tuberías, de estructura celular cerrada y con elevado factor de resistencia a la difusión del vapor de agua y de baja conductividad térmica (k=0,035) lo que permite evitar la condensación y ahorrar energía. Base de caucho sintético, fabricada conforme la norma EN 14304. Espesor de aislamiento 19mm.	9,000	11,57	104,13
1.2.13	ml	Aislamiento térmico flexible para la protección de tuberías, de estructura celular cerrada y con elevado factor de resistencia a la difusión del vapor de agua y de baja conductividad térmica (k=0,035) lo que permite evitar la condensación y ahorrar energía. Base de caucho sintético, fabricada conforme la norma EN 14304. Espesor de aislamiento 13mm.	62,000	4,46	276,52

Presupuesto parcial nº 1 INSTALACION FRIGORIFICA

Núm.	Ud	Descripción	Medición	Precio (€)	Importe (€)
1.2.14	ml	Aislamiento térmico flexible para la protección de tuberías, de estructura celular cerrada y con elevado factor de resistencia a la difusión del vapor de agua y de baja conductividad térmica (k=0,035) lo que permite evitar la condensación y ahorrar energía. Base de caucho sintético, fabricada conforme la norma EN 14304. Espesor de aislamiento 13mm.	39,000	4,67	182,13
1.2.15	ml	Aislamiento térmico flexible para la protección de tuberías, de estructura celular cerrada y con elevado factor de resistencia a la difusión del vapor de agua y de baja conductividad térmica (k=0,035) lo que permite evitar la condensación y ahorrar energía. Base de caucho sintético, fabricada conforme la norma EN 14304. Espesor de aislamiento 13mm.	31,000	4,87	150,97
1.2.16	ml	Aislamiento térmico flexible para la protección de tuberías, de estructura celular cerrada y con elevado factor de resistencia a la difusión del vapor de agua y de baja conductividad térmica (k=0,035) lo que permite evitar la condensación y ahorrar energía. Base de caucho sintético, fabricada conforme la norma EN 14304. Espesor de aislamiento 13mm.	40,000	5,28	211,20

Presupuesto parcial nº 1 INSTALACION FRIGORIFICA

Núm.	Ud	Descripción	Medición	Precio (€)	Importe (€)
1.2.17	ml	Aislamiento térmico flexible para la protección de tuberías, de estructura celular cerrada y con elevado factor de resistencia a la difusión del vapor de agua y de baja conductividad térmica (k=0,035) lo que permite evitar la condensación y ahorrar energía. Base de caucho sintético, fabricada conforme la norma EN 14304. Espesor de aislamiento 13mm.	8,000	5,59	44,72
1.2.18	ml	Aislamiento térmico flexible para la protección de tuberías, de estructura celular cerrada y con elevado factor de resistencia a la difusión del vapor de agua y de baja conductividad térmica (k=0,035) lo que permite evitar la condensación y ahorrar energía. Base de caucho sintético, fabricada conforme la norma EN 14304. Espesor de aislamiento 13mm.	9,000	6,52	58,68
Total 1.2.- CAPITULO_1.2 LINEAS FRIGORIFICAS:					6.562,93€

1.3.- VENTILACION SALA DE MÁQUINAS

Presupuesto parcial nº 1 INSTALACION FRIGORIFICA

Núm.	Ud	Descripción	Medición	Precio (€)	Importe (€)
1.3.1	Ud	Caja de ventilación fabricada en chapa de acero galvanizado con aislamiento acústico ignifugo de espuma de melamina, ventilador centrífugo de doble aspiración montado sobre soportes anti vibratorios, rodete de álabes hacia adelante equilibrado dinámicamente y motor monofásico 230V/ 50Hz.	1,000	464,59	464,59
1.3.2	m2	Conducto rectangular de Chapa Galvanizada para la ventilación de espesor e=0,8mm	16,000	43,41	694,56
1.3.3	Ud	Rejilla de ventilación TAE 600X300mm con malla anti pájaros	1,000	34,18	34,18
Total 1.3.- CAPITULO_1.3 VENTILACION SALA DE MÁQUINAS:					1.193,33
Total presupuesto parcial nº 1 INSTALACION FRIGORIFICA:					143.027,80

Presupuesto parcial nº 2 GESTION DE RESIDUOS

Núm.	Ud	Descripción	Medición	Precio (€)	Importe (€)
2.1	m3	Transporte de material a mono depósito o centro de reciclaje, cargado con medios mecánicos y tiempo de espera para la carga, con camión de 12 t, con un recorrido de más de 2 y hasta 5 km. Incluye canon de vertido	60,000	18,97	1.138,20
Total presupuesto parcial nº 2 GESTION DE RESIDUOS:					1.138,20



Presupuesto parcial nº 3 SEGURIDAD Y SALUD

Núm.	Ud	Descripción	Medición	Precio (€)	Importe (€)
3.1	ud	Seguridad y Salud en obra	1,000	17.578,19	17.578,19

Total presupuesto parcial nº 3 SEGURIDAD Y SALUD: 17.578,19



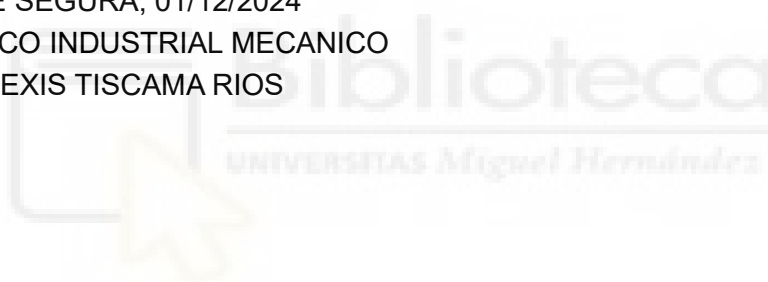
PEM



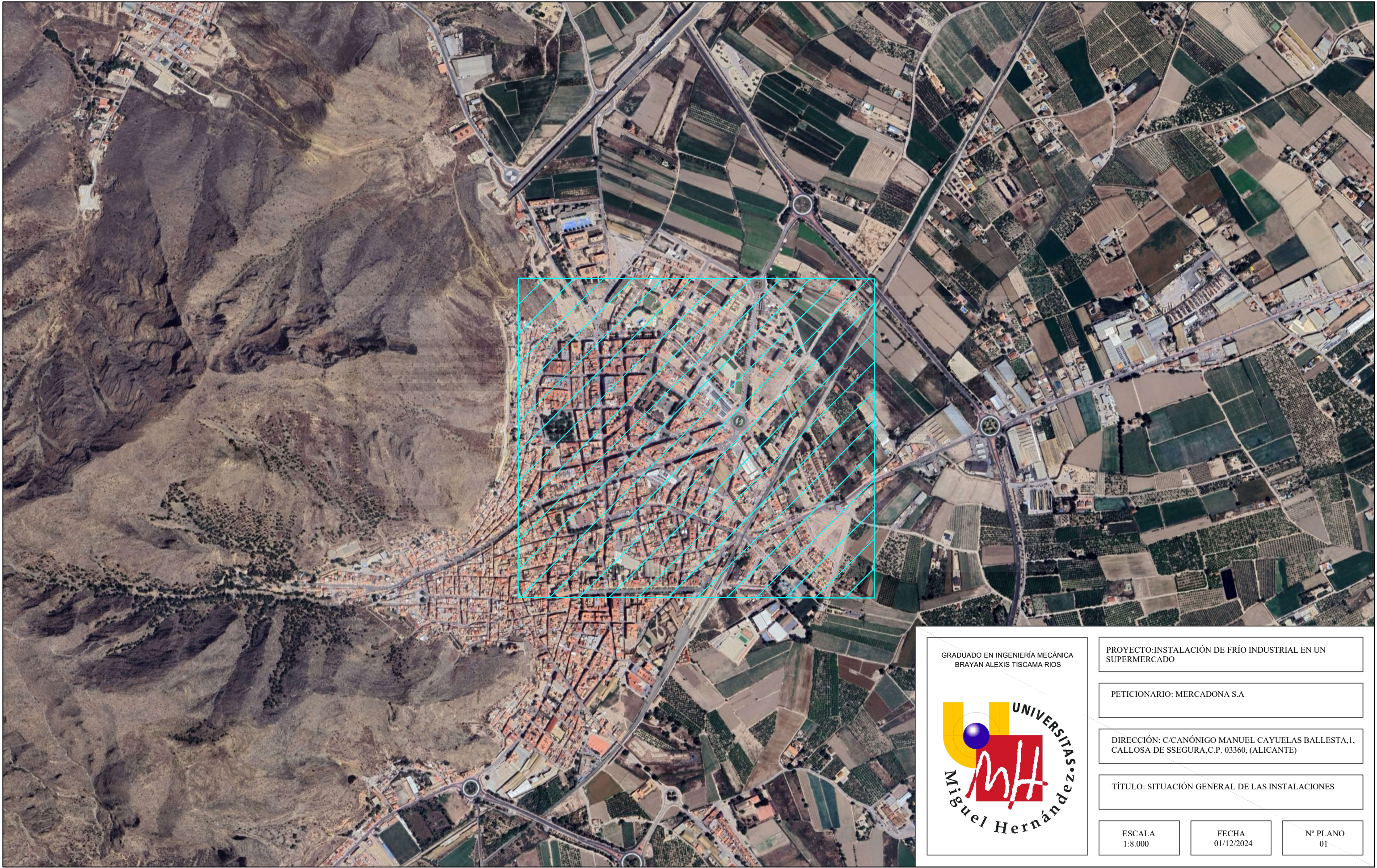
Presupuesto de ejecución material	Importe (€)
1 INSTALACION FRIGORIFICA	143.027,80
1.1.- EQUIPOS FRIGORIFICOS	135.271,54
1.2.- LINEAS FRIGORIFICAS	6.562,93
1.3.- VENTILACION SALA DE MÁQUINAS	1.193,33
2 GESTION DE RESIDUOS	1.138,20
3 SEGURIDAD Y SALUD	17.578,19
Total	161.744,19

Asciende el presupuesto de ejecución material a la expresada cantidad de CIENTO SESENTA Y UN MIL SETECIENTOS CUARENTA Y CUATRO EUROS CON DIECINUEVE CÉNTIMOS.

CALLOSA DE SEGURA, 01/12/2024
INGENIERO TECNICO INDUSTRIAL MECANICO
BRAYAN ALEXIS TISCAMA RIOS







GRADUADO EN INGENIERÍA MECÁNICA
BRAYAN ALEXIS TISCAMA RÍOS



PROYECTO: INSTALACIÓN DE FRÍO INDUSTRIAL EN UN SUPERMERCADO

PETICIONARIO: MERCADONA S.A

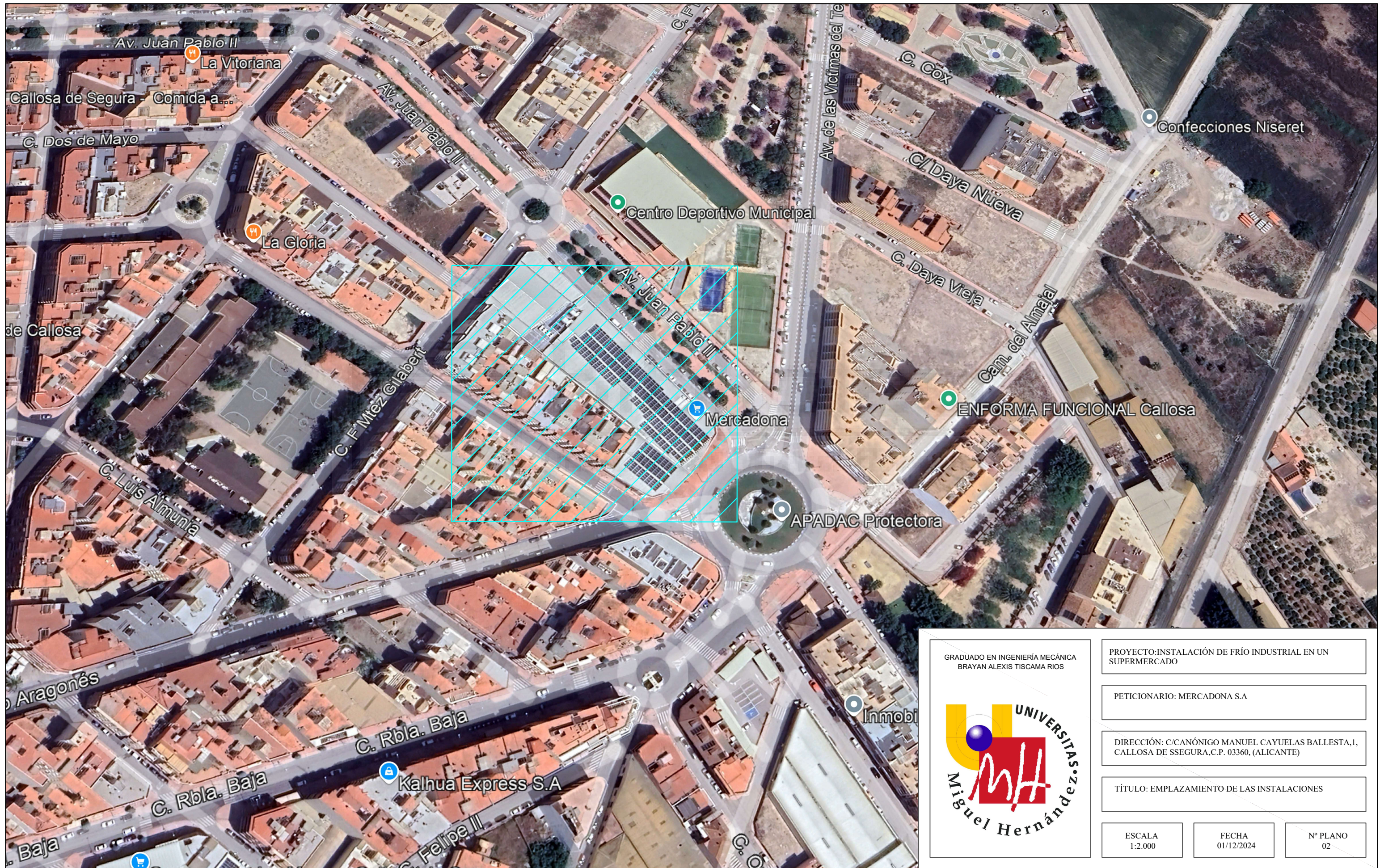
DIRECCIÓN: C/CANÓNIGO MANUEL CAYUELAS BALLESTA, 1,
CALLOSA DE SSEGURA, C.P. 03360, (ALICANTE)

TÍTULO: SITUACIÓN GENERAL DE LAS INSTALACIONES

ESCALA
1:8.000

FECHA
01/12/2024

Nº PLANO
01



GRADUADO EN INGENIERÍA MECÁNICA
BRAYAN ALEXIS TISCAMA RÍOS



PROYECTO: INSTALACIÓN DE FRÍO INDUSTRIAL EN UN SUPERMERCADO

PETICIONARIO: MERCADONA S.A

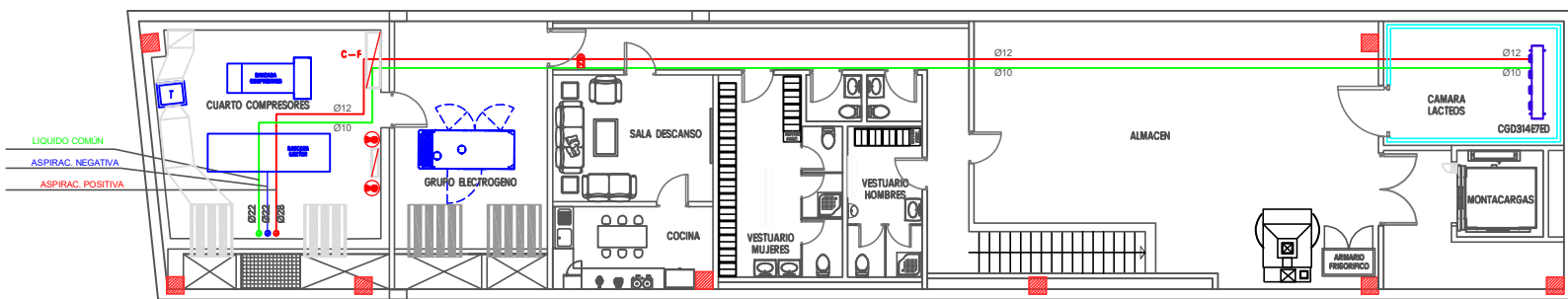
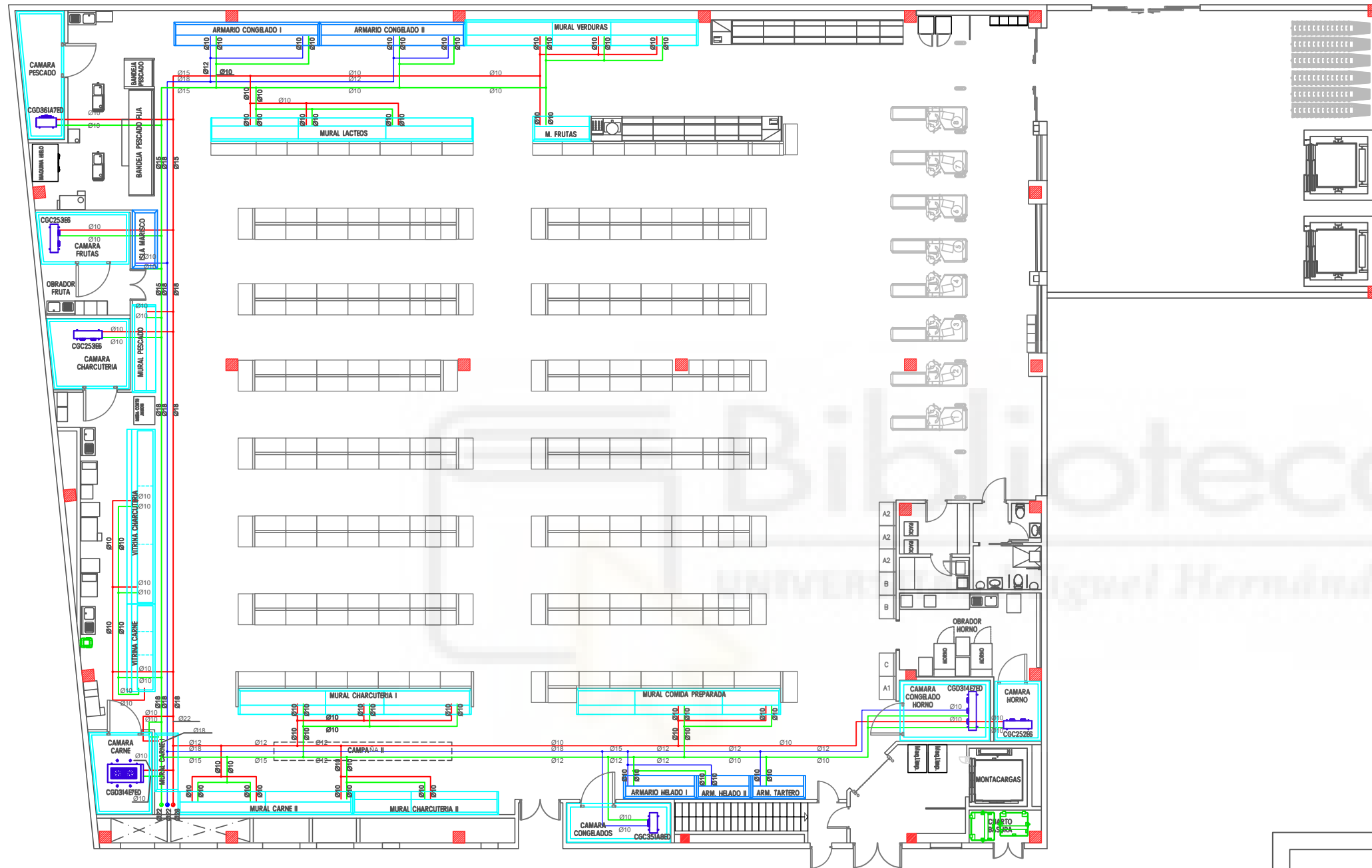
DIRECCIÓN: C/CANÓNIGO MANUEL CAYUELAS BALLESTA, 1, CALLOSA DE SEGURA, C.P. 03360, (ALICANTE)

TÍTULO: EMPLAZAMIENTO DE LAS INSTALACIONES

ESCALA
1:2.000

FECHA
01/12/2024

Nº PLANO
02



PLANTA SOTANO

GRUADO EN INGENIERÍA MECÁNICA
BRAYAN ALEXIS TISCAMA RÍOS



PROYECTO: INSTALACIÓN DE FRÍO INDUSTRIAL EN UN SUPERMERCADO

PETICIONARIO: MERCADONA S.A

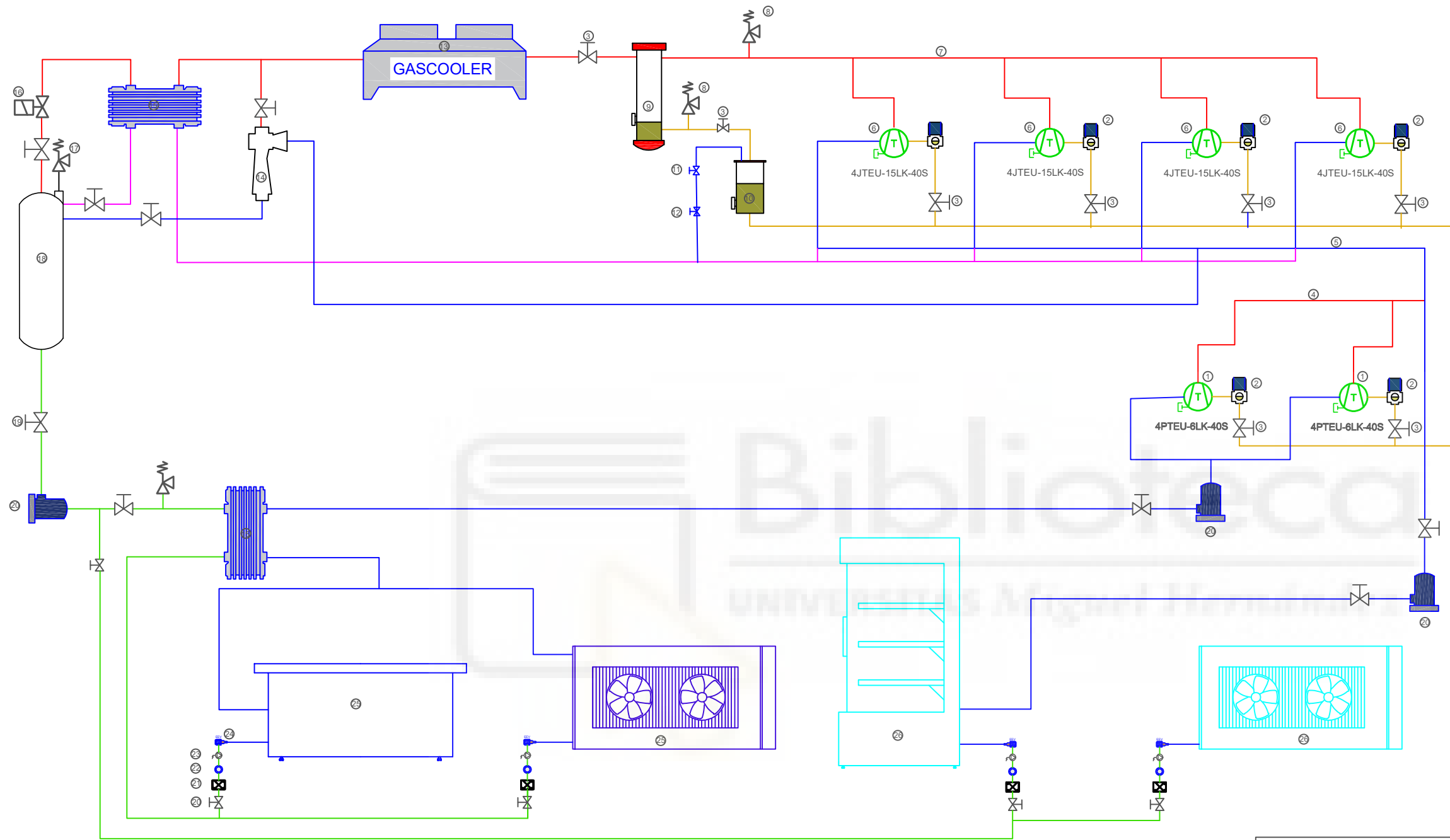
DIRECCIÓN: C/CANÓNIGO MANUEL CAYUELAS BALLESTA, 1, CALLOSA DE SSEGURA, C.P. 03360, (ALICANTE)

TÍTULO: PLANTA INSTALACIÓN

ESCALA
S/E

FECHA
01/12/2024

Nº PLANO
03



- ① COMPRESOR 4PTEU-6LK-40S
- ② REGULADORES DE NIVEL
- ③ VALVULA DE PASEO
- ④ LINEA DE DESCARGA COMPRESORES DE BAJA T°
- ⑤ LINEA DE ASPIRACION
- ⑥ COMPRESOR 4JTEU-15LK-40S
- ⑦ LINEA DE DESCARGA COMPRESORES DE ALTA T°
- ⑧ VALVULA DE SEGURIDAD
- ⑨ SEPARADOR DE ACEITE
- ⑩ DEPOSITO DE ACEITE
- ⑪ VALVULA DE PRESION DIFERENCIAL
- ⑫ VALVULA REDUCTORA DE PRESION
- ⑬ GASCOOLER
- ⑭ EJECTOR
- ⑮ INTERCAMBIADOR DE CALOR
- ⑯ VALVULA DE ALTA PRESION
- ⑰ VALVULA DE PRESION DIFERENCIAL
- ⑱ DEPOSITO DE LIQUIDO
- ⑲ VALVULA DE SERVICIO DE SALIDA DE LIQUIDO
- ⑳ FILTRO SECADOR
- ㉑ FILTRO DESHIDRATADOR
- ㉒ VISOR DE LIQUIDO
- ㉓ VALVULA SOLENOIDE
- ㉔ VALVULA DE EXPANSION ELECTRONICA
- ㉕ EQUIPOS T° NEGATIVA
- ㉖ EQUIPOS T° POSITIVA

GRADUADO EN INGENIERÍA MECÁNICA
BRAYAN ALEXIS TISCAMA RÍOS



PROYECTO: INSTALACIÓN DE FRÍO INDUSTRIAL EN UN SUPERMERCADO

PETICIONARIO: MERCADONA S.A

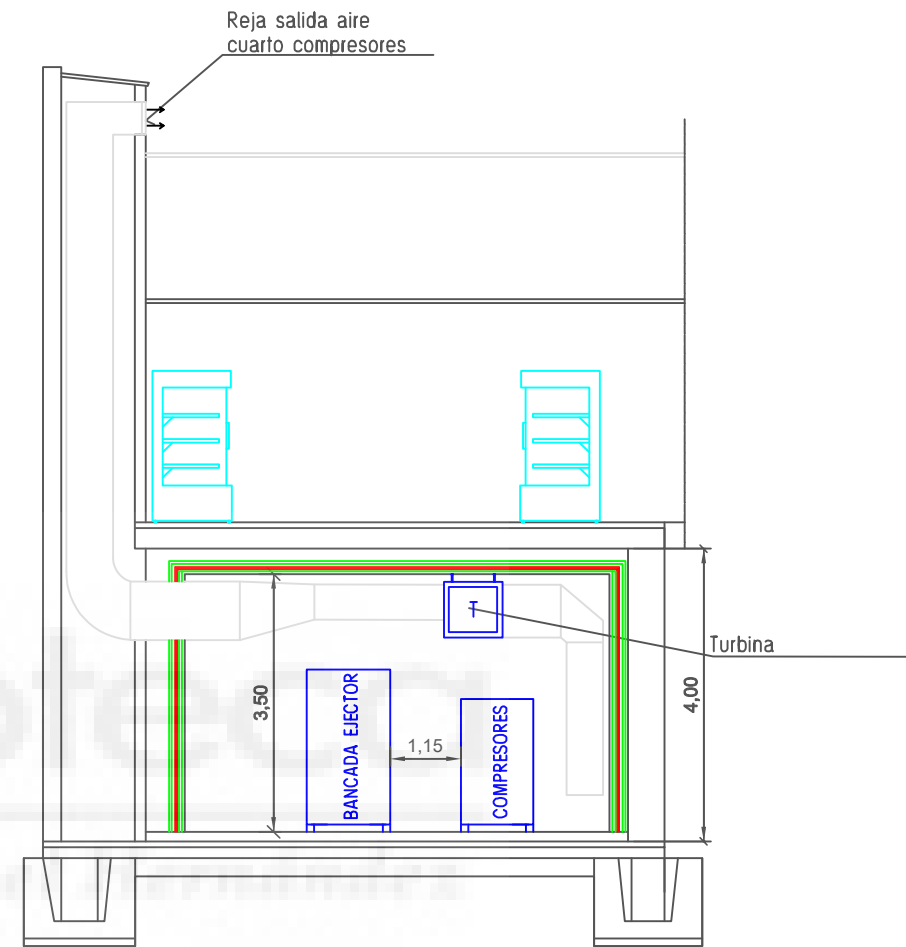
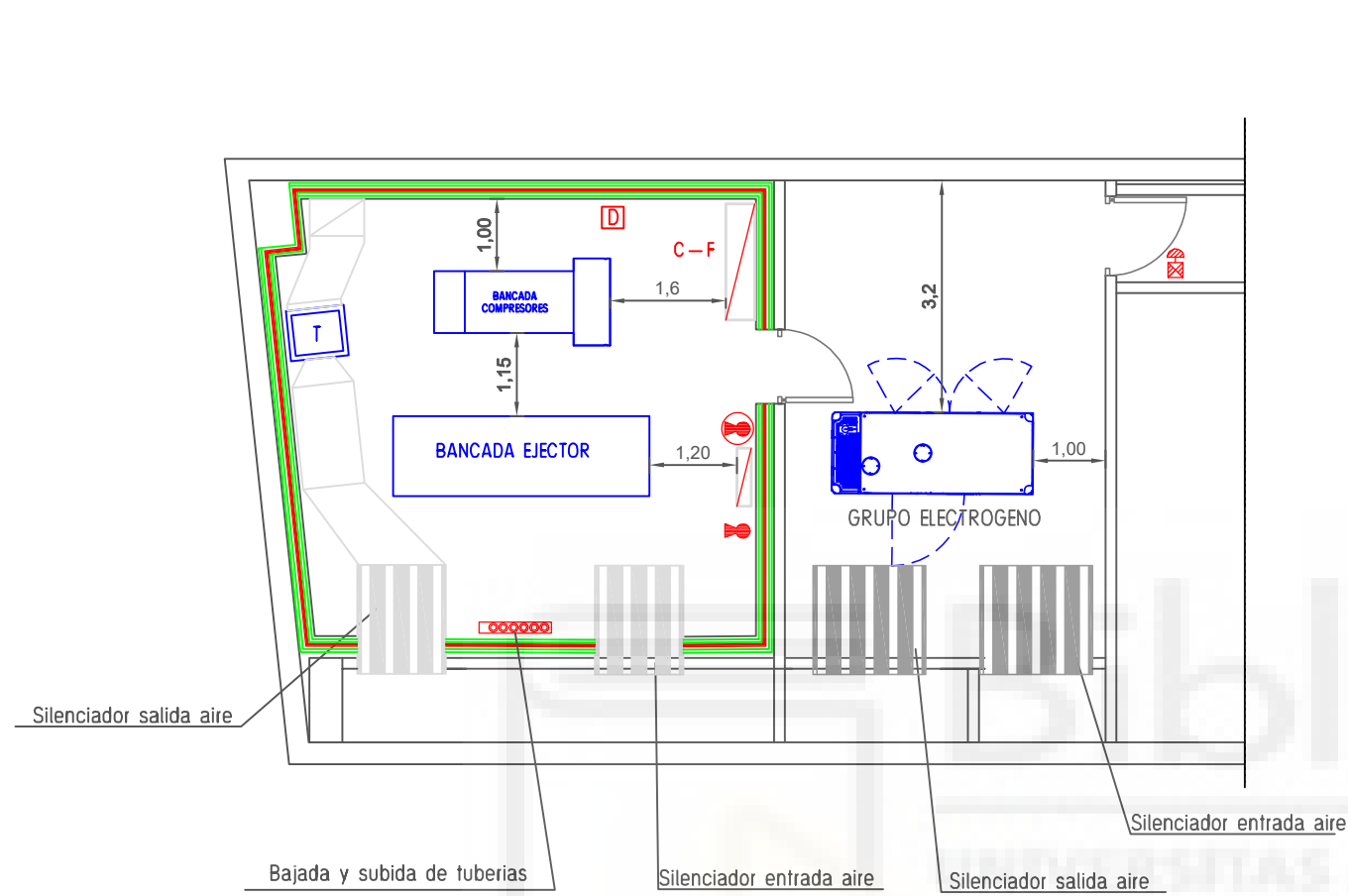
DIRECCIÓN: C/CANÓNIGO MANUEL CAYUELAS BALLESTA, 1,
CALLOSA DE SSEGURA, C.P. 03360, (ALICANTE)

TÍTULO: ESQUEMA CÁMARAS, MURALES Y VITRINAS

ESCALA
S/E

FECHA
01/12/2024

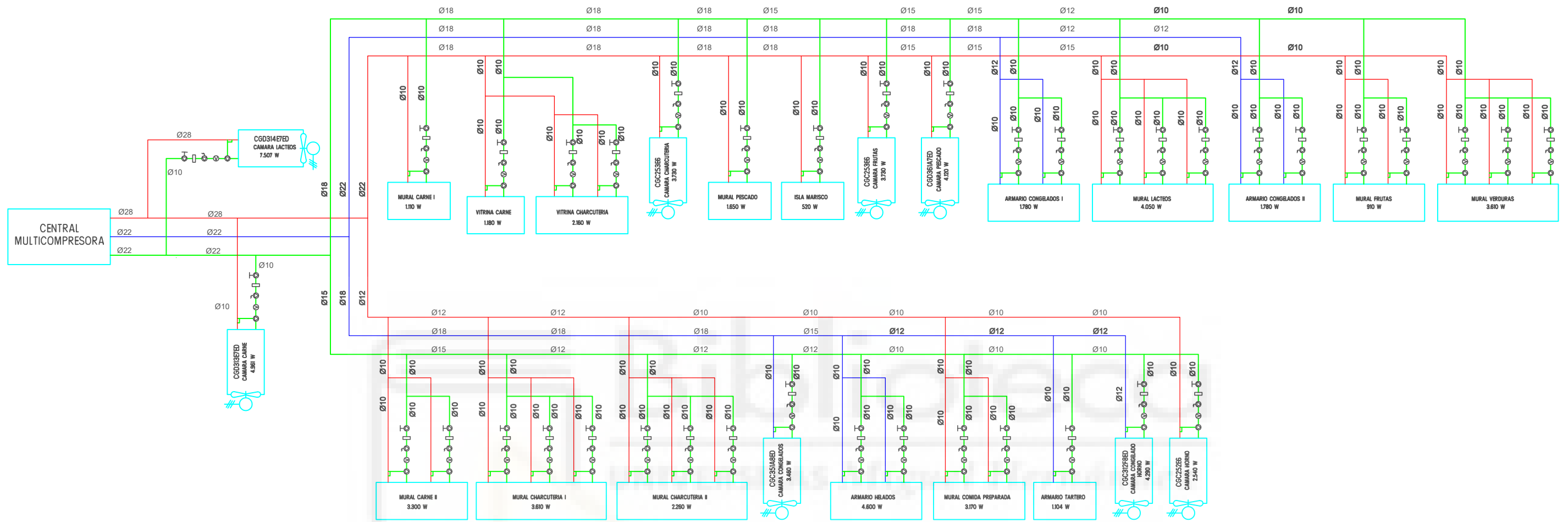
Nº PLANO
04



PLANTA SOTANO

	DETECTOR DE FUGAS
	INTERRUPTOR PARADA DE EMERGENCIA
	EXTINTOR CO ₂
	EXTINTOR POLVO SECO POLIVALENTE
	TURBINA

<p>GRADUADO EN INGENIERÍA MECÁNICA BRAYAN ALEXIS TISCAMA RÍOS</p>	<p>PROYECTO: INSTALACIÓN DE FRÍO INDUSTRIAL EN UN SUPERMERCADO</p>	
	<p>PETICIONARIO: MERCADONA S.A</p>	
	<p>DIRECCIÓN: C/CANÓNIGO MANUEL CAYUELAS BALLESTA, 1, CALLOSA DE SSEGURA, C.P. 03360, (ALICANTE)</p>	
	<p>TÍTULO: SALA DE MÁQUINAS</p>	
<p>ESCALA S/E</p>	<p>FECHA 01/12/2024</p>	<p>Nº PLANO 05</p>



LEYENDA:

- Ø DIAMETRO EXTERIOR EN mm
- ⊥ VÁLVULA DE PASO
- FILTRO DESHIDRATADOR
- ⊕ VÁLVULA SOLENOIDE
- ∇ VISOR DE LÍQUIDO
- ⊗ VÁLVULA DE EXPANSIÓN ELECTRICA

GRADUADO EN INGENIERÍA MECÁNICA
BRAYAN ALEXIS TISCAMA RÍOS



PROYECTO: INSTALACIÓN DE FRÍO INDUSTRIAL EN UN SUPERMERCADO

PETICIONARIO: MERCADONA S.A

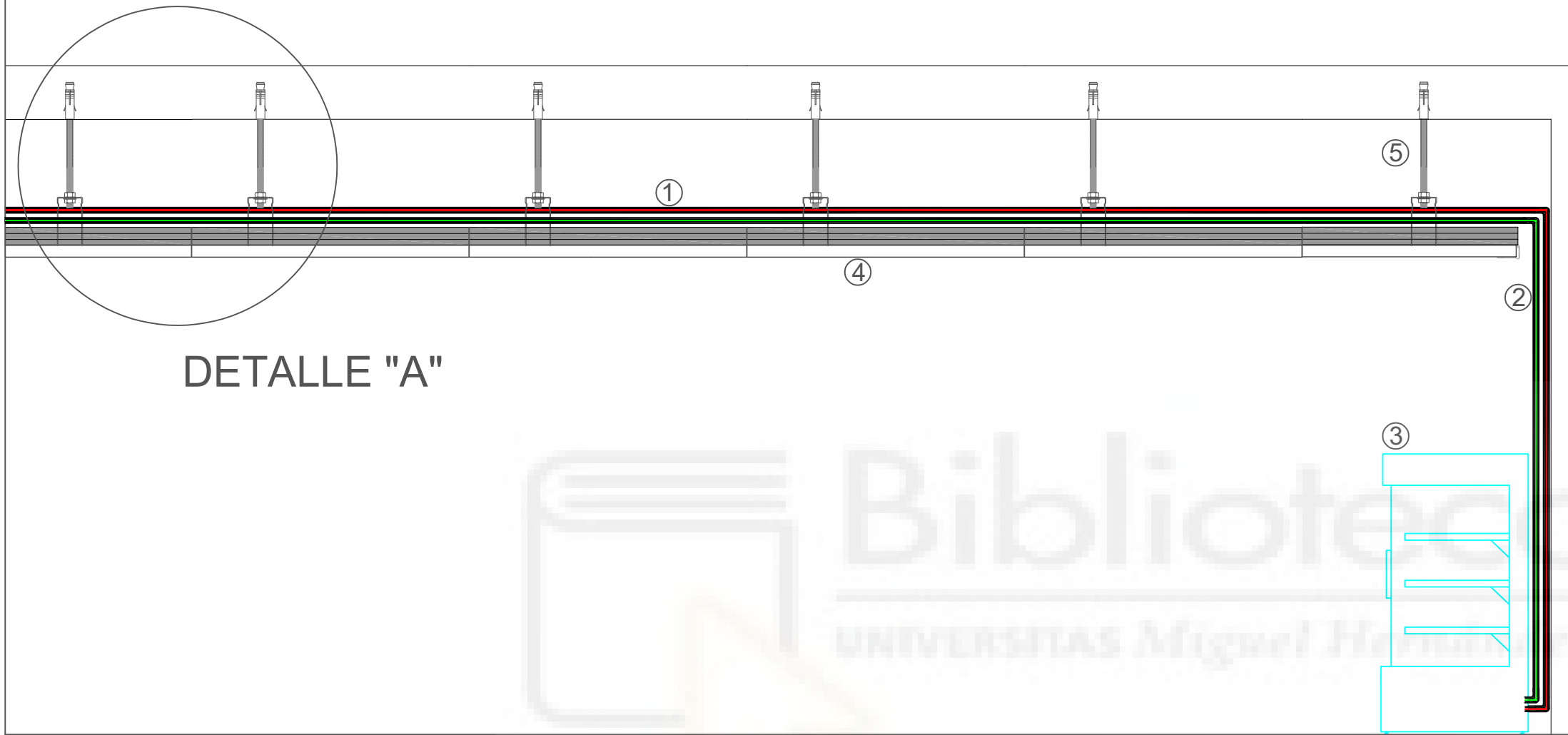
DIRECCIÓN: C/CANÓNIGO MANUEL CAYUELAS BALLESTA, 1,
CALLOSA DE SSEGURA, C.P. 03360, (ALICANTE)

TÍTULO: ESQUEMA UNIFILAR

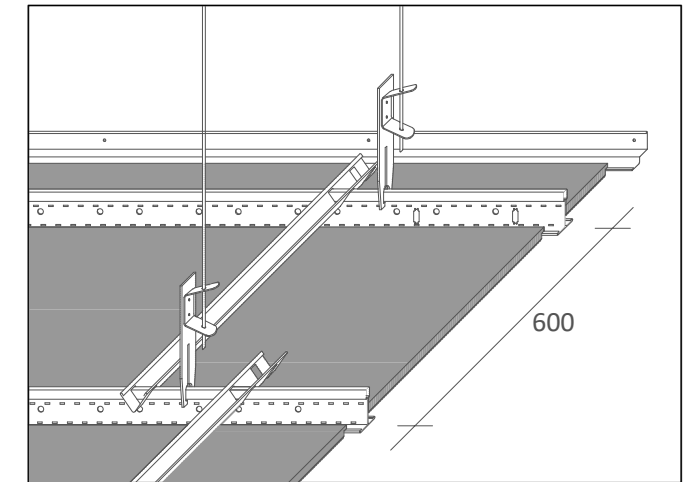
ESCALA
S/E

FECHA
01/12/2024

Nº PLANO
06



DETALLE "A"



DETALLE "A"
FALSO TECHO

- ① TUBERIA ASPIRACION POSITIVA
- ② TUBERIA LIQUIDO COMUN
- ③ MURAL Tª POSITIVA
- ④ FALSO TECHO
- ⑤ SUJECIONES

GRUADO EN INGENIERÍA MECÁNICA
BRAYAN ALEXIS TISCAMA RÍOS



PROYECTO: INSTALACIÓN DE FRÍO INDUSTRIAL EN UN SUPERMERCADO

PETICIONARIO: MERCADONA S.A

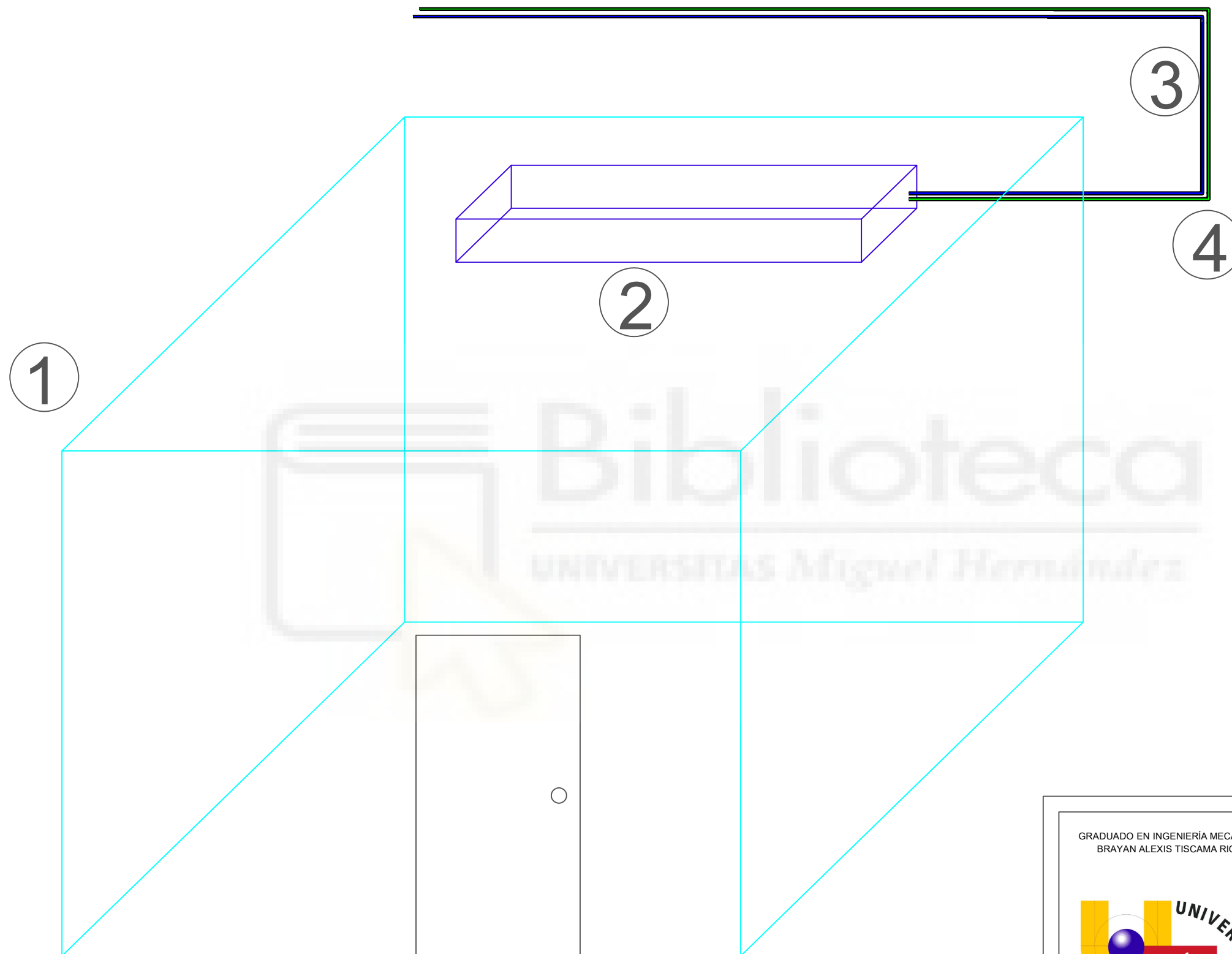
DIRECCIÓN: C/CANÓNIGO MANUEL CAYUELAS BALLESTA, 1, CALLOSA DE SSEGURA, C.P. 03360, (ALICANTE)

TÍTULO: CONEXION MURALES Y VITRINAS

ESCALA
S/E

FECHA
01/12/2024

Nº PLANO
07



- ① CAMARA FRIGORIFICA
- ② EVAPORADOR
- ③ TUBERIA ASPIRACION NEGATIVA
- ④ TUBERIA LÍQUIDO COMUN

GRADUADO EN INGENIERÍA MECÁNICA
BRAYAN ALEXIS TISCAMA RÍOS

UNIVERSIDAD Miguel Hernández

PROYECTO: INSTALACIÓN DE FRÍO INDUSTRIAL EN UN SUPERMERCADO

PETICIONARIO: MERCADONA S.A

DIRECCIÓN: C/CANÓNIGO MANUEL CAYUELAS BALLESTA, 1, CALLOSA DE SSEGURA, C.P. 03360, (ALICANTE)

TÍTULO: CONEXION CAMARAS

ESCALA
S/E

FECHA
01/12/2024

Nº PLANO
08