

UNIVERSIDAD MIGUEL HERNÁNDEZ DE ELCHE

ESCUELA POLITÉCNICA SUPERIOR DE ELCHE

GRADO EN INGENIERÍA MECÁNICA



"PROYECTO DE EDIFICACIÓN INDUSTRIAL
DESTINADA AL ALMACENAMIENTO DE
PRODUCTOS PERECEDEROS EN POLÍGONO
APATEL DE BIGASTRO "

TRABAJO FIN DE GRADO

Junio -2024

AUTOR: Gonzalo Celedonio Sáez

DIRECTOR/ES: Juan Manuel Sánchez Eugenio

ÍNDICE GENERAL DEL PROYECTO

DOCUMENTO 1 – MEMORIA DESCRIPTIVA Y ANEJOS

DOCUMENTO 2 – PLANOS

DOCUMENTO 3 – PLIEGO DE CONDICIONES

DOCUMENTO 4 - PRESUPUESTO

DOCUMENTO 1: MEMORIA DESCRIPTIVA

PROYECTO DE EDIFICACIÓN INDUSTRIAL DESTINADA AL
ALMACENAMIENTO DE PRODUCTOS PERECEDEROS EN POLÍGONO APATEL
DE BIGASTRO

ÍNDICE DE MEMORIA

1	INTRODUCCIÓN	5
2	OBJETIVOS DEL PROYECTO	5
3	SITUACIÓN Y EMPLAZAMIENTO.....	6
4	DESCRIPCIÓN DE LA ACTIVIDAD	7
5	CÁLCULOS DE LA ESTRUCTURA METÁLICA.....	7
5.1	NORMATIVA APLICADA.....	8
5.2	ACCIONES	9
5.3	MATERIALES.....	17
5.4	GENERACIÓN DE PÓRTICOS	19
5.5	CYPE 3D.....	24
5.6	PREDIMENSIONAMIENTO.....	27
5.7	COEFICIENTES DE PANDEO.....	28
5.8	UNIONES.....	28
5.9	CIMENTACIÓN	29
6	INSTALACIÓN DE PROTECCIÓN CONTRA INCENDIOS.....	30
6.1	NORMATIVA APLICABLE.....	31
6.2	NIVEL DE RIESGO INTRÍNSECO.....	31
6.3	CONFIGURACIÓN DE LA EDIFICACIÓN INDUSTRIAL.....	32
6.4	CÁLCULO DEL NIVEL DE RIESGO INTRÍNSECO.....	33
6.5	REQUISITOS CONSTRUCTIVOS.....	37
6.6	VENTILACIÓN Y ELIMINACIÓN DE HUMOS Y GASES DE LA COMBUSTIÓN EN LA EDIFICACIÓN INDUSTRIAL.....	50
6.7	ALMACENAMIENTOS.....	51
6.8	RIESGO DE FUEGO FORESTAL.....	51
6.9	REQUISITOS DE LA INSTALACIÓN DE PROTECCIÓN CONTRA INCENDIOS.....	52
6.9.1	SISTEMA AUTOMÁTICO DE DETECCIÓN DE INCENDIOS	52
6.9.2	SISTEMA MANUAL DE ALARMA DE INCENDIOS.....	53
6.9.3	SISTEMA DE COMUNICACIÓN DE ALARMA	53
6.9.4	SISTEMA DE HIDRANTES EXTERIORES.....	54
6.9.5	EXTINTORES DE INCENDIOS.....	54
6.9.6	SISTEMAS DE BOCAS DE INCENDIOS EQUIPADAS.....	56
6.9.7	SISTEMA DE COLUMNA SECA	57
6.9.8	SISTEMA DE ROCIADORES AUTOMÁTICOS DE AGUA	57

PROYECTO DE EDIFICACIÓN INDUSTRIAL DESTINADA AL ALMACENAMIENTO DE PRODUCTOS PERECEDEROS EN POLÍGONO APATEL DE BIGASTRO	
6.9.9 SISTEMA DE ESPUMA FÍSICA.....	58
6.9.10 SISTEMA DE EXTINCIÓN POR POLVO.....	58
6.9.11 SISTEMA DE EXTINCIÓN POR AGENTES EXTINTORES GASEOSOS	58
6.9.12 SISTEMA DE ALUMBRADO DE EMERGENCIA	58
6.9.13 SEÑALIZACIÓN.....	59
7 INSTALACIÓN ELÉCTRICA DE BAJA TENSIÓN	61
7.1 NORMATIVA APLICABLE.....	61
7.2 CENTRO DE TRANSFORMACIÓN.....	62
7.3 DESCRIPCIÓN DE LA INSTALACIÓN	62
7.4 PREVISIÓN DE CARGA.....	62
7.5 ACOMETIDA	63
7.6 INSTALACIÓN DE ENLACE	63
7.6.1 CAJA GENERAL DE PROTECCIÓN Y MEDIDA	64
7.6.2 MAXÍMETRO	65
7.6.3 DERIVACIÓN INDIVIDUAL	66
7.7 CONDUCTORES.....	66
7.7.1 PUESTA A TIERRA.....	67
7.8 INSTALACIÓN INTERIOR.....	68
7.8.1 CUADRO GENERAL DE MANDO Y PROTECCIÓN	70
7.8.2 CARACTERÍSTICAS DE LA INSTALACIÓN	71
7.9 PROTECCIONES	73
8 CONCLUSIÓN	75

PROYECTO DE EDIFICACIÓN INDUSTRIAL DESTINADA AL ALMACENAMIENTO DE PRODUCTOS PERECEDEROS EN POLÍGONO APATEL DE BIGASTRO

1. INTRODUCCIÓN

En el presente proyecto se diseñará y dimensionará una edificación industrial destinada a almacenamiento por medio de cámaras frigoríficas. Se recogerá también el desarrollo de la Instalación Eléctrica de Baja Tensión y la instalación de Protección Contra Incendios.

La edificación se situará en el Polígono Apatel ubicado en el municipio de Bigastro, dada la presencia de numerosas empresas que se dedican al procesado de productos perecederos hortofrutícolas, lo que hace muy útil la presencia de una nave destinada al almacenamiento refrigerado.

Las partes que componen el proyecto son:

- MEMORIA DESCRIPTIVA
- PLANOS
- PLIEGO DE CONDICIONES
- PRESUPUESTO
- ESTUDIO DE SEGURIDAD Y SALUD

2. OBJETIVOS DEL PROYECTO

Los objetivos marcados en el proyecto serán:

- DISEÑO DE LA ESTRUCTURA METÁLICA

Se diseñará y dimensionará la estructura metálica, buscando la solución óptima posible, para ello se deberán estudiar y comprender las distintas normas a emplear para el diseño de la estructura. Se deberá comprender también la importancia de los elementos y materiales que van a conformar y cumplir con las especificaciones que marca la normativa.

- INSTALACIÓN ELÉCTRICA DE BAJA TENSIÓN

Se instalará un sistema de baja tensión con la capacidad de abastecer el suministro eléctrico necesario cumpliendo con las exigencias de la normativa.

- INSTALACIÓN DE PROTECCIÓN CONTRA INCENDIOS

Con esta instalación se pretenderá anticipar la aparición de un incendio e impedir situaciones que pongan en riesgo la integridad de quienes haya presentes en la nave durante un incendio activo.

Se deberán cumplir una serie de condiciones y exigencias estipuladas en la normativa vigente:

PROYECTO DE EDIFICACIÓN INDUSTRIAL DESTINADA AL ALMACENAMIENTO DE PRODUCTOS PERECEDEROS EN POLÍGONO APATEL DE BIGASTRO

- Se deberá recubrir la estructura portante.
- Se deberán asegurar y marcar vías de escape.
- Instalación de medios de extinción del fuego.
- Señalización.

3. SITUACIÓN Y EMPLAZAMIENTO

La obra se encuentra situada en el Polígono Apatel de Bigastro (03380) CL PROGRESO DEL 46. La parcela donde está situada, consiste en la agrupación de varias parcelas más pequeñas, marcadas en las imágenes siguientes, y cuenta con una superficie de 8619 m².

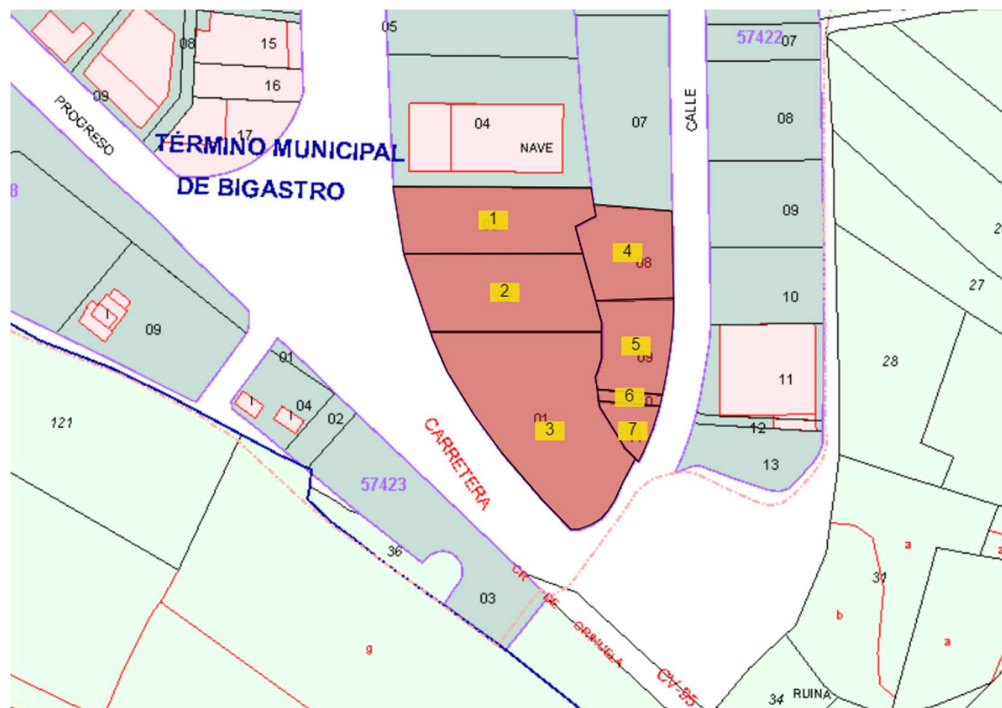


Ilustración 1- Situación Parcela (Catastro)

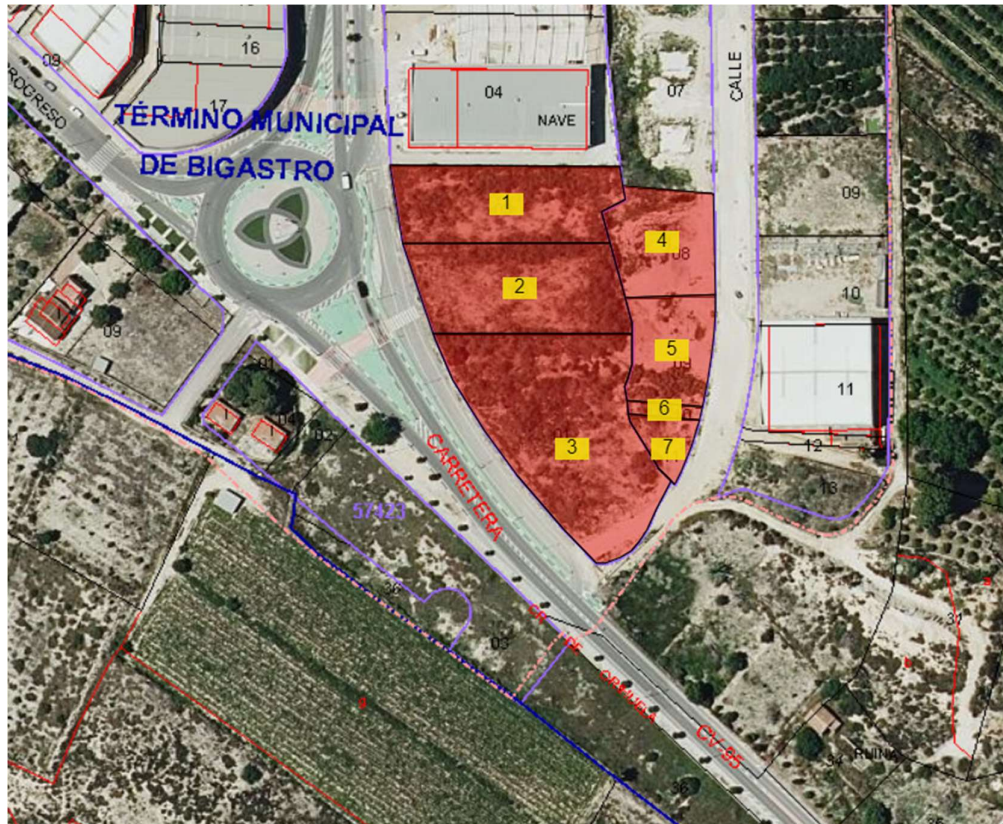


Ilustración 2 - Situación Parcela (Ortofoto)

4. DESCRIPCIÓN DE LA ACTIVIDAD

La nave estará destinada exclusivamente al almacenamiento de productos perecederos por medio de cámaras frigoríficas.

Las cámaras frigoríficas son cinco y tienen unas dimensiones de 32x15 m, quedando un total de 480 m²/cámara. En dichas cámaras se almacenarán productos según las condiciones y conveniencia de la empresa administradora. La nave contará también con un total de seis puertas, tres de ellas destinadas a la carga y las otras tres a la descarga de mercancía.

5. CÁLCULOS DE LA ESTRUCTURA METÁLICA

La estructura metálica de la nave se ha calculado mediante el software CYPE Ingenieros 2024, con la licencia de la Universidad Miguel Hernández. Los apartados utilizados de CYPE son: *Generador de Pórticos* y *CYPE 3D*.

PROYECTO DE EDIFICACIÓN INDUSTRIAL DESTINADA AL ALMACENAMIENTO DE PRODUCTOS PERECEDEROS EN POLÍGONO APATEL DE BIGASTRO

La estructura metálica está planteada por medio de pórticos con cubierta a 2 aguas, y para el cerramiento de fachadas se emplearán muros de hormigón prefabricados situados en los vanos de la estructura.

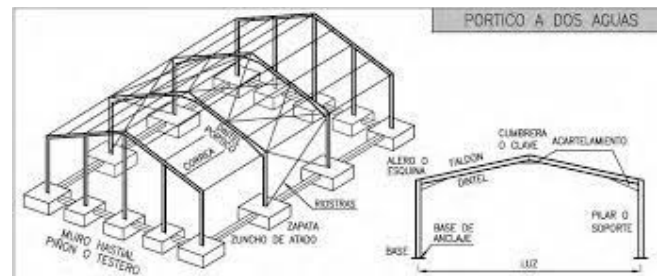


Ilustración 3 - Elementos de una Estructura Metálica

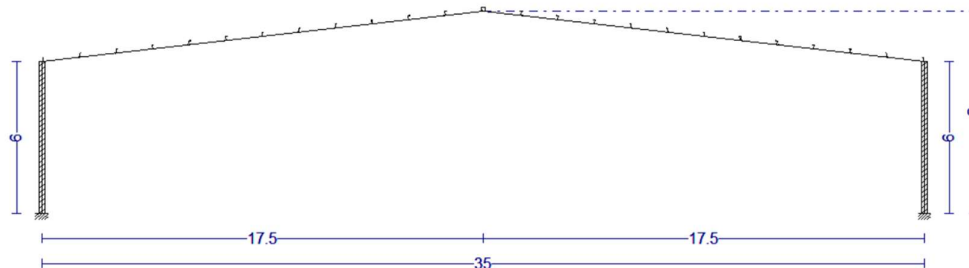


Ilustración 4 - Dimensiones de los pórticos

5.1. NORMATIVA APLICADA

Se aplicarán los siguientes decretos y leyes para la construcción de la estructura metálica:

- RD 314/2006, de 17 de marzo, por el que se aprueba el Código Técnico de la Edificación (C.T.E.) – Documentos Básicos: Seguridad Estructural y Acciones en la Edificación (DB SE-AE), Seguridad Estructural – Acero (DB SE-A) y Seguridad en caso de Incendio (DB SI).
- RD 1072/2015, de 27 de noviembre, por el que se modifica el RD 2200/1995, de 28 de diciembre, por el que se aprueba el Reglamento de la Infraestructura para la Calidad y la Seguridad Industrial.
- RD 604/2006, de 19 de mayo, por el que se establecen disposiciones mínimas de seguridad y de salud en las obras de construcción.
- Ley 31/1995, de 8 de noviembre, de Prevención de Riesgos Laborales.

PROYECTO DE EDIFICACIÓN INDUSTRIAL DESTINADA AL ALMACENAMIENTO DE PRODUCTOS PERECEDEROS EN POLÍGONO APATEL DE BIGASTRO

- RD 39/1997, de 17 de enero, por el que se aprueba el Reglamento de los Servicios de Prevención.
- RD 485/1997 y RD 486/1997, de 14 de abril, por el que se establecen las disposiciones mínimas de seguridad y salud en los lugares de trabajo.
- RD 773/1997, de 30 de mayo, sobre disposiciones mínimas de seguridad y salud relativas a la utilización por los trabajadores de equipos de protección individual.
- Norma de Construcción Sismorresistente: Parte General y Edificación (NCSE-02).

5.2. ACCIONES

Para poder calcular correctamente los distintos elementos de la estructura metálica, será necesario en primer lugar conocer las distintas acciones que actuarán sobre la misma.

Para las distintas situaciones de proyecto, las combinaciones de acciones se definirán de acuerdo con los siguientes criterios:

$$\sum_{j \geq 1} \gamma_{Gj} G_{kj} + \gamma_P P_k + \gamma_{Q1} \Psi_{p1} Q_{k1} + \sum_{i > 1} \gamma_{Qi} \Psi_{ai} Q_{ki}$$

Donde:

G_k Acción permanente.

P_k Acción de pretensado.

Q_k Acción variable.

g_G Coeficiente parcial de seguridad de las acciones permanentes.

g_P Coeficiente parcial de seguridad de la acción de pretensado.

g_{Q,1} Coeficiente parcial de seguridad de la acción variable principal.

g_{Q,i} Coeficiente parcial de seguridad de las acciones variables de acompañamiento.

γ_{p,1} Coeficiente de combinación de la acción variable principal.

γ_{a,i} Coeficiente de combinación de las acciones variables de acompañamiento.

A continuación, se muestran los valores tomados para los coeficientes.

Para **HORMIGÓN**:

PROYECTO DE EDIFICACIÓN INDUSTRIAL DESTINADA AL ALMACENAMIENTO DE PRODUCTOS PERECEDEROS EN POLÍGONO APATEL DE BIGASTRO

Persistente o transitoria (G1)				
	Coeficientes parciales de seguridad (γ)		Coeficientes de combinación (ψ)	
	Favorable	Desfavorable	Principal (ψ_p)	Acompañamiento (ψ_s)
Carga permanente (G)	1.000	1.600	-	-
Sobrecarga (Q - Uso A)	0.000	1.600	0.000	0.000
Sobrecarga (Q - Uso G1)	0.000	1.600	1.000	0.000
Viento (Q)	0.000	1.600	0.000	0.000
Nieve (Q)	0.000	1.600	0.000	0.000

Para **ACERO**:

Persistente o transitoria				
	Coeficientes parciales de seguridad (γ)		Coeficientes de combinación (ψ)	
	Favorable	Desfavorable	Principal (ψ_p)	Acompañamiento (ψ_s)
Carga permanente (G)	0.800	1.350	-	-
Sobrecarga (Q - Uso A)	0.000	1.500	1.000	0.700
Sobrecarga (Q - Uso G1)	0.000	1.500	0.000	0.000
Viento (Q)	0.000	1.500	1.000	0.600
Nieve (Q)	0.000	1.500	1.000	0.500

ACCIONES PERMANENTES

Las acciones permanentes serán las correspondientes a los elementos portantes de la edificación (cerramientos y revestimientos). Actúan en todo instante sobre la edificación con magnitud y posición constantes.

Estos valores son tomados por el Generador de Pórticos a la hora de realizar los cálculos de la estructura con los perfiles seleccionados.

CERRAMIENTOS DE CUBIERTA

Para el cerramiento de la cubierta se usarán paneles Sándwich con un espesor de 40 mm, el peso del cerramiento es de 0.10 kN/m², y debido a la tornillería para fijar los paneles, el peso total quedará en 0.15kN/m².

CERRAMIENTOS LATERALES

Para los cerramientos laterales de la estructura se utilizarán muros prefabricados de hormigón. Estos se colocarán los vanos, ocupando el espacio existente por completo y apoyados directamente sobre el suelo, por lo que no se tendrá en cuenta su peso sobre la estructura.

ACCIONES VARIABLES

GONZALO CELEDONIO SÁEZ

PROYECTO DE EDIFICACIÓN INDUSTRIAL DESTINADA AL ALMACENAMIENTO DE PRODUCTOS PERECEDEROS EN POLÍGONO APATEL DE BIGASTRO

Estas serán todas las acciones cuya magnitud y posición sobre la estructura no sean constantes. Se distinguirán dos tipos: Sobrecarga de Uso y Acciones Climáticas.

SOBRECARGA DE USO

Estas se deben a según es uso que se esté dando en un momento determinado. Los efectos por sobrecarga se van a considerar que se aplican de forma uniformemente distribuida.

El uso que se ha tenido en cuenta para la cubierta es el acceso solamente para mantenimiento. Observando el CTE-DB-SE-AE, se tomará la categoría de uso **G1 Cubiertas Ligeras sobre correas (sin forjado)**.

Tabla 3.1. Valores característicos de las sobrecargas de uso

Categoría de uso		Subcategorías de uso		Carga uniforme [kN/m ²]	Carga concentrada [kN]
A	Zonas residenciales	A1	Viviendas y zonas de habitaciones en, hospitales y hoteles	2	2
		A2	Trasteros	3	2
B	Zonas administrativas			2	2
C	Zonas de acceso al público (con la excepción de las superficies pertenecientes a las categorías A, B, y D)	C1	Zonas con mesas y sillas	3	4
		C2	Zonas con asientos fijos	4	4
		C3	Zonas sin obstáculos que impidan el libre movimiento de las personas como vestíbulos de edificios públicos, administrativos, hoteles; salas de exposición en museos; etc.	5	4
		C4	Zonas destinadas a gimnasio u actividades físicas	5	7
		C5	Zonas de aglomeración (salas de conciertos, estadios, etc)	5	4
D	Zonas comerciales	D1	Locales comerciales	5	4
		D2	Supermercados, hipermercados o grandes superficies	5	7
E	Zonas de tráfico y de aparcamiento para vehículos ligeros (peso total < 30 kN)			2	20 ⁽¹⁾
F	Cubiertas transitables accesibles sólo privadamente ⁽²⁾			1	2
G	Cubiertas accesibles únicamente para conservación ⁽³⁾	G1 ⁽⁷⁾	Cubiertas con inclinación inferior a 20°	1 ⁽⁴⁾⁽⁶⁾	2
			Cubiertas ligeras sobre correas (sin forjado) ⁽⁵⁾	0,4 ⁽⁴⁾	1
		G2	Cubiertas con inclinación superior a 40°	0	2

Ilustración 5 - Tabla de Valores de Sobrecarga de Uso DB-SE-AE

Además, se tendrán en cuenta el otro tipo de sobrecargas relacionadas con las acciones climáticas. Para este proyecto se han considerado las resultantes por NIEVE y VIENTO.

NIEVE

La intensidad de la acción por nieve depende de varios factores: ubicación, altura y forma de la edificación. Este valor se obtiene mediante la siguiente ecuación.

$$q_n = \mu \cdot s_k$$

μ: Coeficiente de forma de la cubierta.

s_k: Valor característico de la carga de nieve sobre terreno horizontal.

El valor que tomará el coeficiente μ será igual a 1, ya que la inclinación de la cubierta es igual o menor a 30°, por lo que no se producirá ninguna descarga hacia el terreno.

PROYECTO DE EDIFICACIÓN INDUSTRIAL DESTINADA AL ALMACENAMIENTO DE PRODUCTOS PERECEDEROS EN POLÍGONO APATEL DE BIGASTRO

El valor del otro coeficiente se obtendrá del DB SE-EA, en la siguiente tabla:

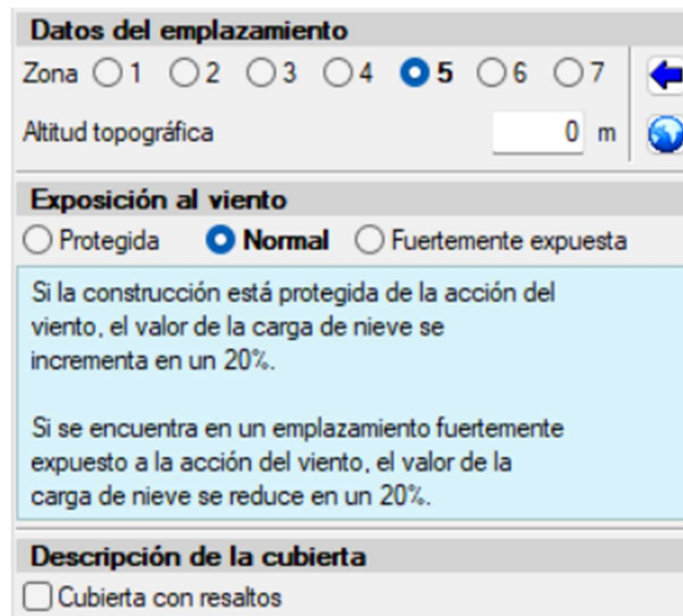
Tabla 3.8 Sobrecarga de nieve en capitales de provincia y ciudades autónomas

Capital	Altitud m	s _k kN/m ²	Capital	Altitud m	s _k kN/m ²	Capital	Altitud m	s _k kN/m ²
Albacete	690	0,6	Guadalajara	680	0,6	Pontevedra	0	0,3
Alicante / <i>Alacant</i>	0	0,2	Huelva	0	0,2	Salamanca	780	0,5
Almería	0	0,2	Huesca	470	0,7	SanSebas- tián/ <i>Donostia</i>	0	0,3
Ávila	1.130	1,0	Jaén	570	0,4	Santander	1.000	0,3
Badajoz	180	0,2	León	820	1,2	Segovia	10	0,7
Barcelona	0	0,4	Lérida / <i>Lleida</i>	150	0,5	Sevilla	1.090	0,2
Bilbao / <i>Bilbo</i>	0	0,3	Logroño	380	0,6	Soria	0	0,9
Burgos	860	0,6	Lugo	470	0,7	Tarragona	0	0,4
Cáceres	440	0,4	Madrid	660	0,6	Tenerife	950	0,2
Cádiz	0	0,2	Málaga	0	0,2	Teruel	550	0,9
Castellón	0	0,2	Murcia	40	0,2	Toledo	0	0,5
Ciudad Real	640	0,6	Orense / <i>Ourense</i>	130	0,4	Valencia/ <i>València</i>	690	0,2
Córdoba	100	0,2	Oviedo	230	0,5	Valladolid	520	0,4
Coruña / <i>A Coruña</i>	0	0,3	Palencia	740	0,4	Vitoria / <i>Gasteiz</i>	650	0,7
Cuenca	1.010	1,0	Palma de Mallorca	0	0,2	Zamora	210	0,4
Gerona / <i>Girona</i>	70	0,4	Palmas, Las	0	0,2	Zaragoza	0	0,5
Granada	690	0,5	Pamplona/ <i>Iruña</i>	450	0,7	Ceuta y Melilla	0	0,2

Ilustración 6 - Tabla de Valores de Sobrecarga por Nieve DB SE-AE

Puesto que la nave estará ubicada de Bigastro, municipio de la provincia de Alicante, se tomará el valor correspondiente a Alicante. El valor que se obtiene para el coeficiente s_k es de 0.2 kN/m².

Para realizar este cálculo en CYPE se utilizará la siguiente configuración:



Datos del emplazamiento

Zona 1 2 3 4 5 6 7

Altitud topográfica m

Exposición al viento

Protegida Normal Fuertemente expuesta

Si la construcción está protegida de la acción del viento, el valor de la carga de nieve se incrementa en un 20%.

Si se encuentra en un emplazamiento fuertemente expuesto a la acción del viento, el valor de la carga de nieve se reduce en un 20%.

Descripción de la cubierta

Cubierta con resaltos

Ilustración 7 - Configuración para el cálculo de la sobrecarga por nieve (CYPE)

PROYECTO DE EDIFICACIÓN INDUSTRIAL DESTINADA AL ALMACENAMIENTO DE PRODUCTOS PERECEDEROS EN POLÍGONO APATEL DE BIGASTRO



Ilustración 8 - Mapa de zona de clima invernal

Una vez seleccionadas esas opciones, CYPE realizará los cálculos automáticamente, obteniendo el mismo resultado que el obtenido realizándolo de forma teórica.

La opción marcada para la exposición al viento NORMAL asegura que el programa no realizará ningún incremento o reducción de la acción de la sobrecarga de nieve.

VIENTO

El cálculo de sobrecarga debida a la acción del viento se realiza conforme la siguiente ecuación:

$$q_e = q_b \cdot C_e \cdot C_p$$

q_b : Presión dinámica del viento.

C_e : Coeficiente de exposición, variable con la altura del punto considerado, en función del grado de aspereza del entorno en el que se encuentre la edificación.

C_p : Coeficiente eólico, dependiente de la forma y la orientación de la superficie.

PRESIÓN DINÁMICA DEL VIENTO

Este valor se obtendrá de CYPE haciendo uso del siguiente mapa:

PROYECTO DE EDIFICACIÓN INDUSTRIAL DESTINADA AL ALMACENAMIENTO DE PRODUCTOS PERECEDEROS EN POLÍGONO APATEL DE BIGASTRO



Ilustración 9 - Mapa eólico de España

Como la nave se ubica en el municipio de Bigastro, la zona eólica seleccionada será la B, por lo que la velocidad básica del viento será de 27 m/s. En esta zona se obtiene una presión dinámica con valor de 0.45 kN/m².

COEFICIENTE DE EXPOSICIÓN

Para obtener el valor de este coeficiente se empieza marcando el Grado de Aspreza. Como el uso de la edificación será industrial, se marcará un Grado de Aspreza IV.

El valor del coeficiente de exposición se obtendrá de la tabla siguiente:

Tabla 3.4. Valores del coeficiente de exposición c_e

Grado de aspreza del entorno	Altura del punto considerado (m)							
	3	6	9	12	15	18	24	30
I Borde del mar o de un lago, con una superficie de agua en la dirección del viento de al menos 5 km de longitud	2,4	2,7	3,0	3,1	3,3	3,4	3,5	3,7
II Terreno rural llano sin obstáculos ni arbolado de importancia	2,1	2,5	2,7	2,9	3,0	3,1	3,3	3,5
III Zona rural accidentada o llana con algunos obstáculos aislados, como árboles o construcciones pequeñas	1,6	2,0	2,3	2,5	2,6	2,7	2,9	3,1
IV Zona urbana en general, industrial o forestal	1,3	1,4	1,7	1,9	2,1	2,2	2,4	2,6
V Centro de negocio de grandes ciudades, con profusión de edificios en altura	1,2	1,2	1,2	1,4	1,5	1,6	1,9	2,0

Ilustración 10 - Tabla de valores de Coeficiente de Exposición DB SE-AE

Nótese que la altura del punto seleccionado en la edificación es de 8 m, que se aproximará a los 9 m que aparecen en la tabla, tomando así el valor de 1.7.

PROYECTO DE EDIFICACIÓN INDUSTRIAL DESTINADA AL ALMACENAMIENTO DE PRODUCTOS PERECEDEROS EN POLÍGONO APATEL DE BIGASTRO

También se deberá especificar el período de servicio, que será de 50 años.

Además, para la sobrecarga por viento, CYPE tiene en cuenta también los huecos en fachada, estos corresponderán a las puertas de carga y descarga de mercancía y puertas de acceso desde el exterior para personal. Para que CYPE pueda realizar los cálculos con estos huecos, se le debe anotar la posición de los huecos, para ello el programa toma la siguiente referencia.

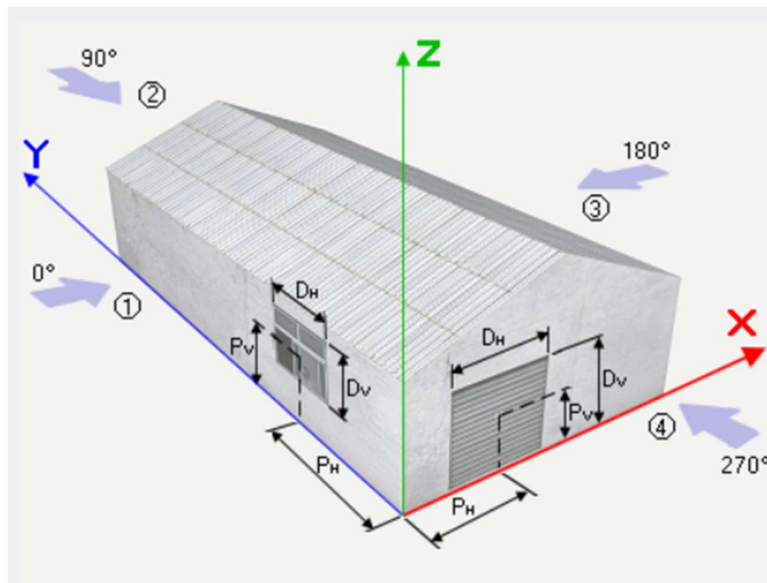


Ilustración 11 - Ejes de Referencia para la posición de los huecos

Los huecos en la estructura son los siguientes:

FACHADA	Dh	Dv	Ph	Pv
Izquierda	3.00	3.50	77.50	3.15
Izquierda	3.00	3.50	72.50	3.15
Izquierda	3.00	3.50	67.50	3.15
Izquierda	3.00	3.50	47.50	3.15
Izquierda	3.00	3.50	42.50	3.15
Izquierda	3.00	3.50	37.50	3.15
Izquierda	0.90	2.03	82.50	2.40
Izquierda	0.90	2.03	13.90	2.40
Frontal	3.00	3.00	20.00	2.90
Derecha	0.90	2.03	10	2.40

Como se observa en la Ilustración 11, CYPE es capaz de resolver varias situaciones, correspondientes a la dirección de la acción del viento: 0°, 90°, 180° y 270°.

ACCIONES TÉRMICAS

Según indica el CTE DB SE-A en el apartado 3.4.1:

“Los edificios y sus elementos están sometidos a deformaciones y cambios geométricos debidos a las variaciones de la temperatura ambiente exterior. La magnitud de las mismas depende de las condiciones climáticas del lugar, la orientación y de la exposición del edificio, las características de los materiales constructivos y de los acabados o revestimientos, y del régimen de calefacción y ventilación interior, así como del aislamiento térmico.”

“Las variaciones de la temperatura en el edificio conducen a deformaciones de todos los elementos constructivos, en particular, los estructurales, que, en los casos en los que estén impedidas, producen tensiones en los elementos afectados.”

“La disposición de juntas de dilatación puede contribuir a disminuir los efectos de las variaciones de la temperatura. En edificios habituales con elementos estructurales de hormigón o acero, pueden no considerarse las acciones térmicas cuando se dispongan juntas de dilatación de forma que no existan elementos continuos de más de 40 m de longitud. Para otro tipo de edificios, los DB incluyen la distancia máxima entre juntas de dilatación en función de las características del material utilizado.”

En nuestro caso, las juntas de dilatación se colocarán cada 20 m, por lo que no será necesario tener en cuenta las acciones térmicas para los cálculos.

5.3. MATERIALES

HORMIGÓN DE CIMENTACIÓN

Para la cimentación se empleará hormigón armado, este hormigón deberá ser compatible con las acciones químicas a las que se podrá ver sometido, estas acciones serán propias de la ubicación donde se va a ubicar, así como del ambiente en el que se sitúa.

En cumplimiento del RD 470/2021, de 29 de junio, se deberá tener en cuenta las disposiciones del Código Estructural.

Se tomará la clase de exposición X0 (Sin riesgo de ataque por corrosión), dado que el suelo de la parcela donde se emplazarán las obras es estéril y no presenta humedad, dado que la zona no es propensa a las lluvias, por lo que no se debe temer por un ataque corrosivo al hormigón.

El hormigón empleado será: **HA-25/F/30/X0**.

PROYECTO DE EDIFICACIÓN INDUSTRIAL DESTINADA AL ALMACENAMIENTO DE PRODUCTOS PERECEDEROS EN POLÍGONO APATEL DE BIGASTRO

Designación de la clase	Descripción del entorno	Ejemplos informativos donde pueden existir las clases de exposición
1. Sin riesgo de ataque por corrosión		
X0	Para hormigón en masa: todas las exposiciones salvo donde haya ataque hielo/deshielo, abrasión o ataque químico. Para hormigón con armaduras en un ambiente muy seco.	Elementos de hormigón en masa Elementos de hormigón en interiores de edificios con una humedad muy baja. (HR<45%)
2. Corrosión inducida por carbonatación		
XC1	Seco o permanentemente húmedo.	Elementos de hormigón armado o pretensado dentro de recintos cerrados (tales como edificios), con humedad del aire baja. (HR<65%) Elementos de hormigón armado o pretensado permanentemente sumergido en agua no agresiva.
XC2	Húmedo, raramente seco.	Elementos de hormigón armado o pretensado permanentemente en contacto con agua o enterradas en suelos no agresivos (por ejemplo, cimentaciones).
XC3	Humedad moderada.	Elementos de hormigón armado o pretensado dentro de recintos cerrados (tales como edificios), con humedad media o alta. (HR>65%) Elementos de hormigón armado o pretensado en el exterior, protegidos de la lluvia.
XC4	Sequedad y humedad cíclicas.	Elementos de hormigón armado o pretensado en el exterior, expuestos al contacto con el agua, de forma no permanente (por ejemplo, la procedente de la lluvia)
3. Corrosión inducida por cloruros de origen no marino		
XD1	Humedad moderada.	Elementos de hormigón armado o pretensado en el exterior, expuestas a aerosoles con iones cloruro con origen no marino.
XD2	Húmedo, raramente seco.	Piscinas. Elementos de hormigón armado o pretensado expuestos a aguas industriales que contienen cloruros

Ilustración 12 - Tabla 27.1.a. del C.E. - Clases de Exposición relativas al hormigón estructural

El recubrimiento mínimo superior e inferior de la cimentación será de 70 mm, y el recubrimiento lateral de 80 mm.

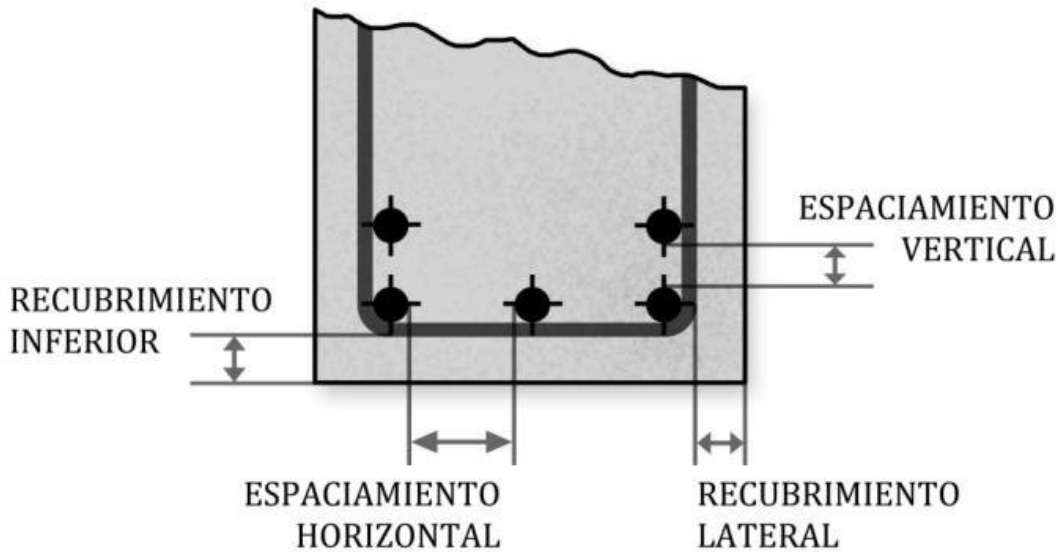


Ilustración 13 -Recubrimientos del hormigón

HORMIGÓN DE LIMPIEZA

Para todas las zapatas de la obra se verterá una capa de 10 cm de este hormigón. Con esto se pretende evitar la contaminación del hormigón que se empleará para la cimentación de la nave.

El hormigón de limpieza tendrá la denominación: **HL-150/B/20**.

ACERO

Para la armaduras de las zapatas, vigas de atado y los anclajes, se emplearán corrugados de acero **B500SD**. Este es el acero más comúnmente utilizado para poner las armaduras, ya que permite trabajarlo fácilmente en la obra.

El acero que se empleará para las correas en la cubierta es **S275JR**. Este acero también será el que se utilice para los perfiles de la estructura y los tirantes.

5.4. GENERACIÓN DE PÓRTICOS

Para poder realizar los cálculos de los ELUs de la estructura metálica, se deberá definir las dimensiones de los pórticos, el número de pórticos que conforma la nave, así como el tamaño de los vanos. Para esto se empleará el Generador de Pórticos de CYPE, introduciendo los siguientes valores:

- Número de pórticos: 18.
- Luz: 35 m.
- Altura de pilares: 6m.

PROYECTO DE EDIFICACIÓN INDUSTRIAL DESTINADA AL ALMACENAMIENTO DE PRODUCTOS PERECEDEROS EN POLÍGONO APATEL DE BIGASTRO

- Altura de cumbrera: 8m.
- Vanos entre pórticos: 5m.

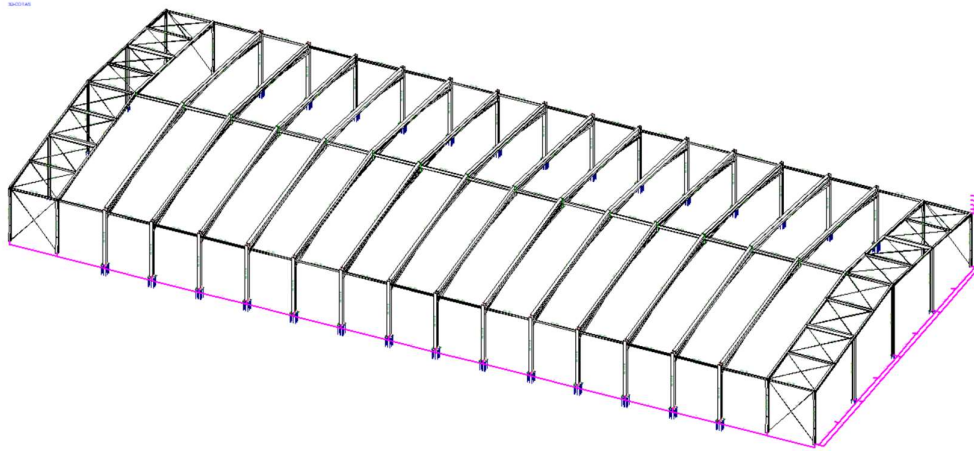


Ilustración 14 - Estructura metálica de la nave

Una vez se tienen tanto las acciones a las que se somete la estructura, como las dimensiones de pórticos, se pueden calcular las correas. Para calcular las correas, se empleará nuevamente el Generador de Pórticos de CYPE.

Las correas son los elementos que soportarán el peso de la cubierta, transmitiendo los esfuerzos hacia los dinteles y de ahí a los pilares y cimentación. Otra función importante de las correas es la de arriostramiento parcial de los pórticos, ya que el arriostramiento longitudinal no queda cubierto.



Ilustración 15 - Editor de correas (CYPE)

Como se aprecia en la ilustración anterior, el programa pide una serie de parámetros que deberán ser introducidos previamente para poder realizar el cálculo y comprobación de las correas.

LÍMITE DE FLECHA

En el editor de las correas se ha marcado la opción de **L/300**, según el apartado **4.3.3.1.** del **CTE-DB SE**:

“Cuando se considere la apariencia de la obra, se admite que la estructura horizontal de un piso o cubierta es suficientemente rígida si, para cualquiera de sus piezas, ante cualquier combinación de acciones casi permanente, la flecha relativa es menor que 1/300.”

Se podrá marcar la opción L/300 para esta edificación.

NÚMERO DE VANOS

Según el teorema de los tres momentos, seleccionar tres vanos ofrece la ventaja de que las vigas situadas una a continuación de la otra, se empotren entre sí en los apoyos. Con esto se consigue una disminución notable en las flechas de las vigas.

Apoyando las correas sobre los dinteles de los pórticos, se consigue un momento flector máximo positivo el cual produce una flecha máxima. Si se empotran los extremos de las correas dos a dos, se reducen tanto el momento como las correspondientes flechas producidas. Con estas combinaciones, al empotrar todos los tramos entre sí, se conseguirá la máxima reducción de flecha, quedando la barra donde apoya en un estado óptimo.

Por los motivos anteriormente descritos, la selección será la de **Tres vanos**. En los pórticos, se tendrán 13 vanos por lado.

En conclusión, las correas se empotrarán en los pórticos de las fachadas delantera y trasera, de forma que cada correa trabajará como una viga continua. Las correas se soldarán entre sí y con el dintel donde apoyen.

TIPO DE FIJACIÓN

En el editor se ofrecen varias opciones:

CUBIERTA NO COLABORANTE

Esta cubierta es normalmente de fibrocemento o uralita. Esta cubierta se fija mediante ganchos a las correas, quedando estas sin ningún tipo de fijación, siendo necesario la comprobación la flexión por los dos ejes de las correas y también su torsión.

FIJACIÓN POR GANCHO

Esta es una cubierta de paneles rígidos que se sujetan mediante ganchos a las correas. Con esta fijación las correas quedan sometidas a flexión y cortante en el plano perpendicular al plano de la cubierta.

FIJACIÓN RÍGIDA

PROYECTO DE EDIFICACIÓN INDUSTRIAL DESTINADA AL ALMACENAMIENTO DE PRODUCTOS PERECEDEROS EN POLÍGONO APATEL DE BIGASTRO

Esta es una cubierta de chapa simple o panel de chapa prefabricada, que se une a las correas mediante tornillos al ala de la correa. De este modo tanto cubierta como correas trabajan solidariamente frente a la flexión y tracción.

De las tres opciones que se presentan, la más adecuada para la estructura será la **fijación rígida**, esta será la que se aplique.

TIPO DE PERFIL

El perfil de correas que se utilizará es: **ZF-160x2.5**.

SEPARACIÓN

La separación entre correas será de 1.5 metros.

TIPO DE ACERO

Se empleará el acero **S275** para las correas.

Una vez queden definidas las correas y dimensiones de los pórticos, se realizarán las comprobaciones para asegurar que cumplen con todas las exigencias de la norma. Tras estas comprobaciones se pasará al estudio en tres dimensiones, para ello se hará uso de CYPE 3D.

Para la exportación al entorno 3D se designarán los siguientes parámetros:

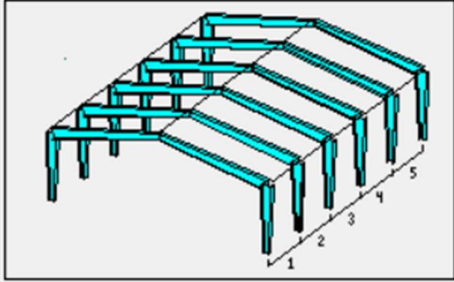
<p>Configuración de apoyos</p> <p><input type="radio"/> Pórticos biarticulados</p> <p><input checked="" type="radio"/> Pórticos biempotrados</p>	<p>Opciones de pandeo</p> <p><input type="radio"/> No generar longitudes de pandeo</p> <p><input checked="" type="radio"/> Pandeo en pórticos traslacionales</p> <p><input type="radio"/> Pandeo en pórticos intraslacionales</p>
<p>Tipo de generación</p> <p><input type="radio"/> Pórtico aislado (2D)</p> <p><input checked="" type="radio"/> Generación pórticos 3D</p> <p>Opciones de agrupación</p> <p><input checked="" type="radio"/> No agrupar planos</p> <p><input type="radio"/> Agrupar todos</p> <p><input type="radio"/> Agrupar centrales y finales</p>	<p>Número de vanos: 17</p> 

Ilustración 16 - Parámetros de exportación a CYPE 3D

Se procederá a dar una breve explicación de por qué se marca cada apartado de esa forma.

PÓRTICOS BIEMPOTRADOS

Esta configuración de apoyos denota que los pilares quedan empotrados en las zapatas.

PANDEO EN PÓRTICOS TRASLACIONALES

Referente al pandeo, se ha decidido que todos los nudos de la edificación obtengan desplazamientos y giros similares.

GENERACIÓN DE PÓRTICOS 3D

A partir de la definición de correas y pórticos, se ha decidido trabajar con la totalidad de los pórticos que componen la nave.

NO AGRUPAR PLANOS

Esta opción de agrupación se escoge para tener en cuenta la posición de cada pórtico a la hora de ver sus efectos frente a la carga viento, de esta forma se garantiza de que cada pórtico reciba las acciones que le corresponde y no se ve afectado por las acciones de otros pórticos, lo que haría muy complejo el estudio y comprobación del comportamiento de los pórticos.

5.5. CYPE 3D

En el entorno de CYPE 3D, se realizarán nuevas operaciones para completar la estructura metálica. Estas son:

- Colocación de pilares hastiales.
- Colocación de vigas perimetrales.
- Colocación de elementos rigidizadores: Cruces de San Andrés.
- Articulaciones de barras.
- Definición de coeficientes de pandeo.
- Definición de uniones.
- Colocación de vigas contraviento.

PILARES HASTIALES

Se colocarán tres pilares adicionales en los pórticos de fachada, tanto frontal como posterior.



Ilustración 17 - Disposición de pilares hastiales

Estos pilares a diferencia de los del pórtico, tendrán apoyos articulados, de esta forma se podrá ahorrar costes adicionales en la cimentación. Con este tipo de apoyos se restringen los desplazamientos quedando libres los giros. La función principal de estos pilares es aliviar las acciones del viento sobre la fachada en la que se encuentran.

VIGAS PERIMETRALES

Con la colocación de estas vigas se conseguirá la rigidez de la estructura en su dirección longitudinal. Estas vigas se colocarán de tal forma que unan las cabezas de los pilares de cada uno de los pórticos.

Además de estas vigas, también se colocarán vigas de atado en la cumbrera de los pórticos con el fin de aportar un mayor rigidez global a la estructura.

Se colocarán **Vigas Contraviento** para que cumplan lo siguiente:

PROYECTO DE EDIFICACIÓN INDUSTRIAL DESTINADA AL ALMACENAMIENTO DE PRODUCTOS PERECEDEROS EN POLÍGONO APATEL DE BIGASTRO

- Recoger las reacciones que sufren longitudinalmente los apoyos existentes en la cumbrera de los pórticos de la fachada cuando el viento actúa sobre estos.
- Estabilizar los dinteles, los cuales, a su vez, forman parte de los cordones de las vigas contraviento. De este modo se evita el pandeo en la cubierta de la nave.

Existen dos tipologías muy usadas: vigas Warren y vigas Pratt. Para esta edificación se empleará la **viga Pratt**.

La viga contraviento será dividida en cuatro segmentos, con objeto de reducir los momentos flectores que se generan, y poder realizar las uniones entre los bastidores de las vigas y los dinteles de la estructura.

NUDOS

En el programa se definirán los tipos de nudos de la estructura, para ello se hará uso de la función vinculación. Existen dos tipos de vinculación: **exterior** e **interior**.

VINCULACIÓN EXTERIOR

Este tipo de vinculación hará referencia a las uniones de los pilares de los pórticos con las zapatas de cimentación. Estas uniones vendrán ya determinadas como empotradas, tal y como se debía marcar en la exportación del Generador de Pórticos.

Estas uniones estarán representadas por las placas de anclaje.

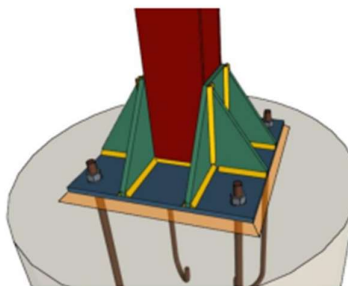


Ilustración 18 - Placa de anclaje Pilar-Zapata

Se deberá diferenciar estas uniones para los pilares hastiales, las uniones pasarán a ser articuladas, para reducir costes en la cimentación.

VINCULACIÓN INTERIOR

Estas vinculaciones harán referencia esta vez a las uniones entre los elementos que conforman la estructura metálica. Existirán dos tipos: **empotradas** y **articuladas**.

Para reforzar las uniones de los nudos de la estructura se hará uso de rigidizadores.

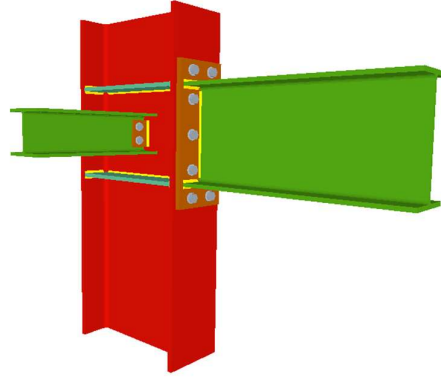


Ilustración 19 – Rigidizadores

A continuación, se expondrán la tipología de vinculaciones exteriores empleadas en la estructura metálica:

- Pilar-Dintel: unión empotrada.
- Viga perimetral-Cabeza de pilares: articulada en ambos extremos.
- Viga perimetral-Cumbrera: articulada en ambos extremos.
- Bastidor de viga contraviento: articulada en ambos extremos.
- Pilar hastial-Dintel: unión articulada.
- Tirantes de cruces de San Andrés: articulada en ambos extremos.
- Dintel-Dintel: unión empotrada.

Para las uniones empotradas Pilar-Dintel y Dintel-Dintel, se añadirán cartelas, estos elementos son un tipo específico de rigidizadores, situados bajo el dintel, harán que la unión quede empotrada.

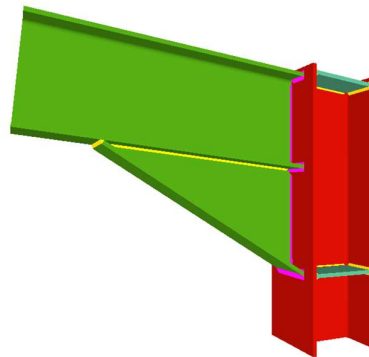


Ilustración 20 – Cartelas

Las cartelas deben ser especificadas en CYPE 3D. La opción marcada será la de “Perfil con disposición simple con cartela”, al mismo tiempo, solo se colocarán en la parte inferior del perfil, por lo que solo quedarán seleccionadas las opciones “cartela inicial inferior” y “cartela final inferior”. Los valores que toman las cartelas serán:

Para la **cartela inicial inferior 30%** y para la **cartela final inferior 30%**.

5.6. PREDIMENSIONAMIENTO

Una vez configurados los puntos anteriores en el entorno de CYPE 3D, se realizará un predimensionamiento de los perfiles empleados en la obra, para así, poder realizar las comprobaciones pertinentes de los perfiles y verificar que cumplen con las exigencias de las cargas.

El programa ofrece la posibilidad de agrupar los perfiles de las barras de modo que sus características sean iguales, de esta forma se agilizará las operaciones y modificaciones posteriores.

PÓRTICOS DE FACHADA

Tanto la fachada frontal como la fachada trasera tendrán los perfiles:

PÓRTICO DE FACHADA	
Pilares laterales	HE 160 B
Pilar central	HE 180 B
Pilares hastiales	HE 260 B
Dintel	HE 160 B

Nótese que los perfiles correspondientes a los pilares hastiales deberán ir girados 90° respecto de la posición predeterminada, para garantizar una mayor resistencia a la acción frontal del viento. Este giro se realizará mediante el uso de la opción “Describir posición”.

PÓRTICO POSTERIOR VIGA CONTRAVIENTO

PÓRTICO DE FACHADA	
Pilares	HE 200 B
Dintel	HE 220 B

PÓRTICOS INTERIORES

PÓRTICO DE FACHADA	
Pilares	HE 360 B
Dintel	HE 550 B

ESTRUCTURA SECUNDARIA

PÓRTICO DE FACHADA	
Viga perimetral	IPE 180
Vigas perimetral cumbrera	IPE 300
Vigas pilares hastiales	IPE 400
Tirantes	Redondo 22 - 28

5.7. COEFICIENTES DE PANDEO

Una vez terminado el predimensionamiento, se aplicarán los coeficientes de pandeo correspondientes según los apoyos de las barras y de este modo optimizar la estructura.

Se entiende como pandeo al fenómeno de inestabilidad por compresión en el que se alcanza un equilibrio estático y una nueva configuración deformada, para determinados valores de cargas de compresión. La resistencia de los elementos al efecto del pandeo depende de la resistencia de la sección y de la resistencia de la barra frente a inestabilidades.

No se aplicará coeficiente de pandeo a las Cruces de San Andrés, debido a que estas trabajarán a tracción.

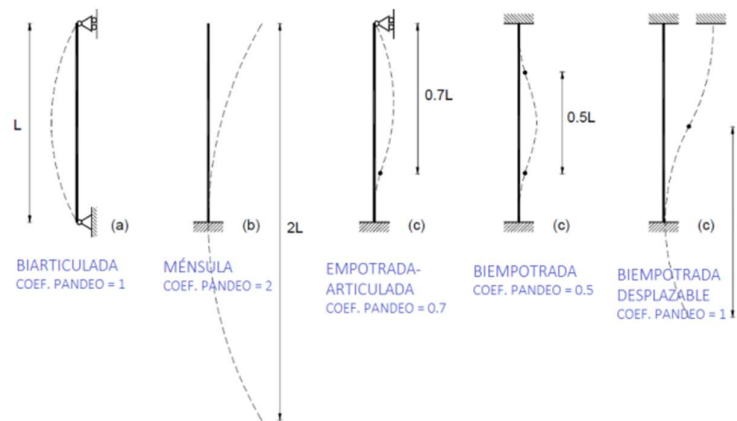


Ilustración 21 - Coeficientes de pandeo

Todos los coeficientes de pandeo se seleccionarán directamente de la ilustración anterior, a excepción de los coeficiente de los dinteles del pórtico de la fachada, ya que al estar arriostrados por los pilares hastiales, la longitud de pandeo será la distancia entre el extremo del dintel hasta el pilar hastial. Se empleará la siguiente ecuación:

$$L_k = \beta \cdot L \rightarrow \beta = \frac{L_k}{L}$$

Esta ecuación se usará para calcular el coeficiente de pandeo para el plano fuerte (xz) y para el plano débil (xy).

5.8. UNIONES

A continuación, se realizarán las uniones de los diferente nodos de la estructura metálica. Para ello, se generarán la uniones desde la opción “Generar uniones” de CYPE 3D.

PROYECTO DE EDIFICACIÓN INDUSTRIAL DESTINADA AL ALMACENAMIENTO DE PRODUCTOS PERECEDEROS EN POLÍGONO APATEL DE BIGASTRO

El tipo de uniones escogido para realizar los cálculos es de **uniones soldadas**, esto se debe a que las uniones atornilladas carecen del espacio suficiente en los bastidores de las cruces de San Andrés y las vigas contraviento.

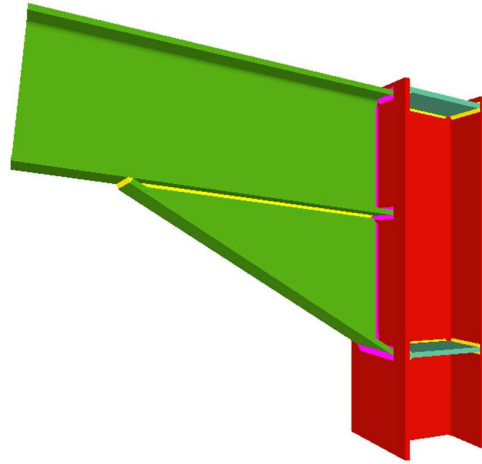


Ilustración 22 - Unión soldada (detalle rosa)

Al usar soldaduras se garantizará que los perfiles queden perfectamente unidos por los cordones de soldadura pudiendo rectificar así pequeños desplazamientos respecto a los distintos perfiles.

Las soldaduras deberán ser realizadas por personal especializado, ya que precisan de un gran control para evitar fallos internos en el cordón de soldadura, pudiendo generar fallos críticos en la estructura global.

5.9. CIMENTACIÓN

La cimentación de la nave se resolverá utilizando zapatas aisladas unidas entre sí mediante vigas de atado. Las dimensiones de las zapatas serán:

→ Pórticos de fachada

Pilares laterales: zapata cuadrada 240x240x55

Pilar central: zapata cuadrada 225x225x50

Pilares hastiales: zapata cuadrada 235x235x50

→ Pórticos interiores

Para estos pórticos, debido a la situación de los huecos anteriormente introducidos en la estructura, tendrán diferencias notables en las zapatas. Para una mejor visualización de las dimensiones de las zapatas y su tipología, se deberá observar el plano de la cimentación.

→ Vigas de atado

Las vigas de atado serán de 40x40.

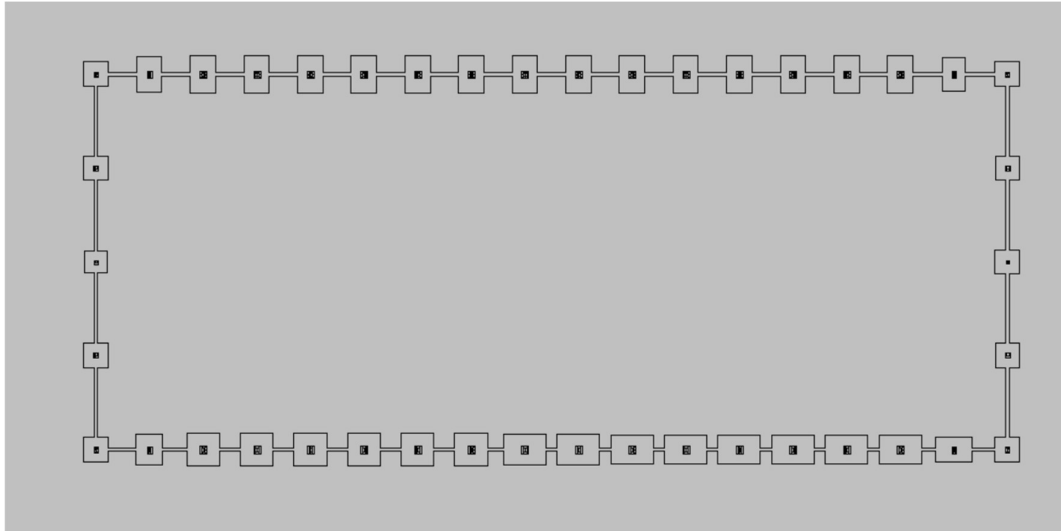


Ilustración 23 - Disposición de zapatas y vigas de atado

6. INSTALACIÓN DE PROTECCIÓN CONTRA INCENDIOS

Los incendios dentro de las edificaciones industriales suponen un gran riesgo para todo el personal presente en la nave y también los bienes materiales dentro de la misma.

A modo de evitar estos daños, se instalarán una serie de recursos que permitan prevenir y reducir los efectos de un incendio activo.

Estos recursos variarán dependiendo de las distintas actividades que se desarrollen dentro de la nave, los materiales presentes en el momento de desarrollo de dichas actividades y el riesgo intrínseco que estas posean. Conociendo estos factores, se desarrollará un programa de prevención y lucha contra incendios.

En cuanto a dispositivos de protección se refiere, existen dos tipos: la protección **activa** y la **pasiva**.

→ PROTECCIÓN ACTIVA

Se refiere a activa a toda aquella acción dirigida directamente a la lucha contra el avance del fuego. Dentro de esta tipología se tienen dispositivos de protección como los extintores, rociadores, sistemas de extinción por espuma...

→ PROTECCIÓN PASIVA

PROYECTO DE EDIFICACIÓN INDUSTRIAL DESTINADA AL ALMACENAMIENTO DE PRODUCTOS PERECEDEROS EN POLÍGONO APATEL DE BIGASTRO

Este tipo de protección recoge todo aquellos elementos dispuestos para evitar la aparición de un incendio en la mayor medida posible, o en su defecto, evitar su avance, retrasando lo máximo posible su desarrollo y permitir dar el aviso para la evacuación del edificio. Estas medidas pueden la propia resistencia al fuego de los elementos de construcción empleados y la habilitación de vías de escape y su señalización.

6.1. NORMATIVA APLICABLE

- **Real Decreto 513/2017**, de 22 de mayo, por el que se aprueba el Reglamento de instalaciones de protección contra incendios.
- **Real Decreto 2267/2004**, de 3 de diciembre, por el que se aprueba el Reglamento de seguridad contra incendios en los establecimientos industriales.
- **Real Decreto 314/2006**, de 17 de marzo, por el que se aprueba el Código Técnico de la Edificación. Se aplicará en este caso el Documento Básico de Seguridad de Incendios (DB-SI).
- Norma **UNE 23008-2:1998**. Concepción de las instalaciones de pulsadores manuales de alarma de incendio.
- Norma **UNE 23585:2017**. Seguridad contra incendios. Sistemas de control de humo y calor. Requisitos y métodos de cálculo y diseño para proyectar un sistema de control de temperatura y de evacuación de humos en caso de incendios estacionario.
- Norma **UNE-EN 54-1:2011**. Sistema de detección y alarma de incendio.
- Norma **UNE 23007-2:1998/1M:2008**. Sistemas de detección y alarma de incendio. Equipos de control e indicación.
- Norma **UNE 23007-4:1998/2M:2007**. Sistemas de detección y alarma de incendio. Equipos de suministro de alimentación.
- **UNE 23007-14:2014**. Sistemas de detección y alarma de incendios. Parte 14: Planificación, diseño, instalación, puesta en servicio, uso y mantenimiento.
- **UNE-EN 3-7:2004 [7]**: Extintores portátiles de incendios. Parte 7. Características, requisitos de funcionamiento y métodos de ensayo
- **UNE 23034:1988**. Seguridad contra incendios. Señalización de seguridad. Vías de evacuación.

6.2. NIVEL DE RIESGO INTRÍNSECO

Según el Anexo I del reglamento de Seguridad contra Incendios en los Establecimientos Industriales, los propios establecimientos industriales serán determinados por:

- ➔ Se configuración y relación con el entorno.
- ➔ Nivel de riesgo intrínseco.

De esta forma se procederá con el cálculo del nivel de riesgo intrínseco de la nave siguiendo el método establecido en el Anexo I del reglamento de Seguridad contra Incendios en los Establecimientos Industriales.

6.3. CONFIGURACIÓN DE LA EDIFICACIÓN INDUSTRIAL

Existen distintos tipos de configuraciones de edificaciones industriales, según su disposición y relación con el entorno. La nave objeto del presente proyecto estará categorizado como **Tipo C**.

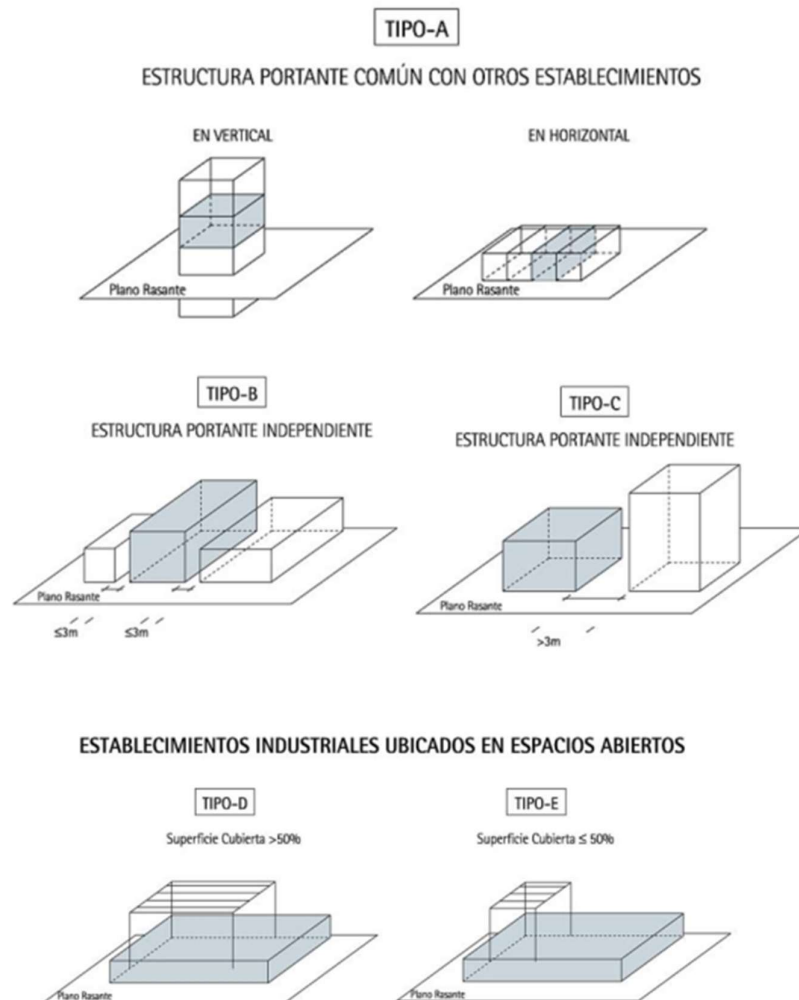


Ilustración 24 - Configuraciones de edificaciones industriales

Se aplicará el Reglamento de Seguridad Contra Incendios en Establecimientos Industriales en la totalidad de la nave, ya que, según el artículo 2 de dicho reglamento, para que sea de aplicación el Código Técnico de la Edificación, cuando en un mismo establecimiento industrial se recogen varias actividades distintas se cumplen las siguientes restricciones:

- Zona administrativa, con una superficie construida superior a $250 m^2$.
- Sala de reuniones, conferencias, proyecciones; con una capacidad superior a 100 personas.

Por lo tanto, como la superficie destinada a oficinas/sala de personal no supera los 100 m², ni se posee una ocupación superior a 100 personas, la nave quedará condicionada solamente por el Reglamento de Seguridad Contra Incendios en Establecimiento Industriales.

SUPERFICIES	
Zonas	Superficie
Cámara Frigorífica	480 m ² /cámara
Oficina	100 m ²
Zona de carga	60 m ²
Zona de descarga	60 m ²
Otros	355 m ²
TOTAL	2975 m ²

Nótese que las distintas superficies de la tabla anterior tendrán distintas actividades. Las cámaras frigoríficas estarán destinadas exclusivamente a almacenamiento de productos, mientras que las zonas de carga/descarga y oficinas se consideran, según reglamento, zonas de producción o actividades distintas al almacenamiento.

La superficie “Otros” se refiere a una zona de la nave donde no se realizan actividades industriales continuadas, ni se agrupan personas. Esta zona quedará fuera del cálculo del nivel de riesgo intrínseco.

6.4. CÁLCULO DEL NIVEL DE RIESGO INTRÍNSECO

Conocido el tipo de configuración de la edificación y las superficies destinadas a las operaciones de producción y almacenamiento, se procede con el cálculo de la carga de fuego para conocer el nivel de riesgo intrínseco. Para realizar este cálculo se sigue el método descrito en el Reglamento de Seguridad Contra Incendios.

Para realizar el cálculo, se han tomado las superficies anteriores como sectores distintos, con actividades diferentes. Y se emplearán dos expresiones distintas para el cálculo de la carga de fuego.

VALORES DEL COEFICIENTE DE PELIGROSIDAD POR COMBUSTIBLE, C _i		
ALTA C _i = 1,60	MEDIA C _i = 1,30	BAJA C _i = 1,00
Productos CLASE A (licuados cuya presión absoluta de vapor a 15°C es superior a 1 bar)	Productos CLASE B2 (líquidos cuyo punto de inflamación es igual o superior a 38°C e inferior a 55°C)	Líquidos cuyo punto de inflamación es superior a 100°C
Productos CLASE B1 (líquidos cuyo punto de inflamación es inferior a 38°C)		
Sólidos capaces de iniciar su combustión a una temperatura inferior a 100°C	Sólidos que comienzan su ignición a una temperatura comprendida entre 100°C y 200°C	Sólidos que comienzan su ignición a una temperatura superior a 200°C
Productos que pueden formar mezclas explosivas con el aire a temperatura ambiente		
Productos que pueden iniciar combustión espontánea en el aire a temperatura ambiente	Sólidos que emiten gases inflamables	
Productos descritos en la Guía Técnica de Aplicación del RSCIEI		
Alcoholes	Aceites lubricantes	Amoniaco (solución)
Barnices	Azúcar	Cemento
Licores	Azufre	Hormigón
Fluor	Café	Jabón
Gasolina	Cartón	Lejía
Hidrógeno	Caucho	Yeso
Petróleo	Celulosa	
	Corcho	
	Madera	
	Paja	
	Papel	
	Tabaco	
	Tejidos	

Ilustración 25 - Tabla de valores del Coeficiente de Peligrosidad

➔ **CARGA FUEGO PARA ACTIVIDADES DISTINTAS DEL ALMACENAMIENTO**

$$Q_s = \frac{\sum_i q_{si} \cdot S_i \cdot C_i}{A} \cdot R_a \left(\frac{MJ}{m^2} \right) \text{ ó } (Mcal/m^2)$$

Donde:

- ➔ Q_s: densidad de carga de fuego, ponderada y corregida, del sector o área de incendio.
- ➔ C_i: coeficiente adimensional que pondera el grado de peligrosidad (por combustibilidad) de cada uno de los combustibles (i) que existen en el sector de incendio.
- ➔ R_a: coeficiente adimensional que corrige el grado de peligrosidad (por la activación) inherente a la actividad industrial que se desarrolla en el sector de incendio, producción, montaje, transformación, reparación, almacenamiento, etc.
- ➔ A: superficie construida del sector de incendio o superficie ocupada del área de incendios, en m².

PROYECTO DE EDIFICACIÓN INDUSTRIAL DESTINADA AL ALMACENAMIENTO DE PRODUCTOS PERECEDEROS EN POLÍGONO APATEL DE BIGASTRO

- q_{si} : densidad de carga de fuego de cada zona con proceso diferente según los distintos procesos que se realizan en el sector de incendio (i).
- S_i : superficie de cada zona con proceso diferente y densidad de carga de fuego q_{si} diferente, en m^2 .

Cuando existen varias actividades en el mismo sector, se tomará como factor de riesgo de activación (R_a) el inherente a la actividad de mayor riesgo de activación, siempre que dicha actividad ocupe al menos el 10% de la superficie del sector o área de incendio.

Como zonas de producción se tendrán en cuenta: **oficina y zona de carga/descarga.**

Tomando los valores de los coeficientes del Reglamento de Protección Contra Incendios que se ofrecen en la Tabla 1.2 – VALORES DE DENSIDAD DE CARGA DE FUEGO MEDIA DE DIVERSOS PROCESOS INDUSTRIALES, DE ALMACENAMIENTO DE PRODUCTOS Y RIESGO DE ACTIVACIÓN ASOCIADOS:

ACTIVIDAD	Fabricación y venta			Almacenamiento		
	q_s		R_a	q_v		R_a
	MJ/m^2	$Mcal/m^2$		MJ/m^2	$Mcal/m^2$	
Oficinas técnicas	600	---	1.0	---	---	---
Muelles de carga con mercancías	800	---	1.5	---	---	---

→ **CARGA DE FUEGO PARA ACTIVIDADES DE ALMACENAMIENTO**

Para las actividades de almacenamiento se empleará otra expresión distinta a la anterior:

$$Q_s = \frac{\sum_i q_{vi} \cdot S_i \cdot C_i \cdot h_i}{A} \cdot R_a \left(\frac{MJ}{m^2} \right) \text{ ó } \left(\frac{Mcal}{m^2} \right)$$

Donde:

- Q_s , C_i , A , R_a : tienen la misma significación que en el apartado anterior.
- q_{vi} : carga de fuego, aportada por cada m^3 de cada zona con diferente tipo de almacenamiento que puede existir en el sector, en MJ/m^2 o $Mcal/m^2$.
- S_i : superficie ocupada en planta por cada zona con diferente tipo de almacenamiento que pueda existir en el sector, m^2 .
- h_i : altura de almacenamiento de cada uno de los combustibles, en m. Esta altura hace referencia a la altura neta de los productos considerados y no tiene por que corresponder con la altura real necesaria por las estantería que lo contienen.

Volviendo a la Tabla 1.2 del Reglamento de Seguridad Contra Incendios:

ACTIVIDAD	Fabricación y venta			Almacenamiento		
	q_s		R_a	q_v		R_a
	MJ/m^2	$Mcal/m^2$		MJ/m^2	$Mcal/m^2$	
Oficinas técnicas	600	---	1.0	---	---	---
Muelles de carga con mercancías	800	---	1.5	---	---	---

PROYECTO DE EDIFICACIÓN INDUSTRIAL DESTINADA AL ALMACENAMIENTO DE PRODUCTOS PERECEDEROS EN POLÍGONO APATEL DE BIGASTRO

Armarios frigoríficos	---	---	---	300	---	1.0
-----------------------	-----	-----	-----	-----	-----	-----

En la presente edificación, las cámaras frigoríficas están pensadas para almacenar productos que requieran de refrigeración, no se especifica ningún tipo de producto, por eso se selecciona una actividad general como lo es “Armarios frigoríficos”.

Teniendo los valores de los diferentes coeficientes necesarios, se procederá al cálculo utilizando la expresión que proceda. El resultado es de:

$$Q_{s,TOTAL} = 828.30 \text{ MJ/m}^2$$

Atendiendo a la tabla siguiente:

Nivel de riesgo intrínseco		Densidad de carga de fuego ponderada y corregida	
		Mcal/m ²	MJ/m ²
BAJO	1	$Q_s \leq 100$	$Q_s \leq 425$
	2	$100 < Q_s \leq 200$	$425 < Q_s \leq 850$
MEDIO	3	$200 < Q_s \leq 300$	$850 < Q_s \leq 1.275$
	4	$300 < Q_s \leq 400$	$1.275 < Q_s \leq 1.700$
	5	$400 < Q_s \leq 800$	$1.700 < Q_s \leq 3.400$
ALTO	6	$800 < Q_s \leq 1.600$	$3.400 < Q_s \leq 6.800$
	7	$1.600 < Q_s \leq 3.200$	$6.800 < Q_s \leq 13.600$
	8	$3.200 < Q_s$	$13600 < Q_s$

Ilustración 26 - Tabla de Nivel de Riesgo según Carga de Fuego

La edificación objeto del presente proyecto se clasifica con Nivel de riesgo intrínseco Bajo 2.

Además, se podrá considerar la totalidad de la edificación como un único sector. Para justificar esta decisión se puede observar la siguiente tabla:

Tabla 2.1
MÁXIMA SUPERFICIE CONSTRUIDA ADMISIBLE DE CADA SECTOR DE INCENDIO

Riesgo intrínseco del sector de incendio	Configuración del establecimiento		
	TIPO A (m ²)	TIPO B (m ²)	TIPO C (m ²)
BAJO	(1)-(2)-(3)	(2) (3) (5)	(3) (4)
1	2000	6000	SIN LÍMITE
2	1000	4000	6000
MEDIO	(2)-(3)	(2) (3)	(3) (4)
3	500	3500	5000
4	400	3000	4000
5	300	2500	3500
ALTO	NO ADMITIDO	(3)	(3)(4)
6		2000	3000
7		1500	2500
8		NO ADMITIDO	2000

Como se puede observar se permite tener una superficie máxima de sector de incendio de 6000 m² para la presente edificación. Como la edificación tiene una superficie de 2975 m², se podrá considerar la totalidad de la superficie como un único sector, en la que existen distintas zonas con actividades diferentes.

6.5. REQUISITOS CONSTRUCTIVOS

Según el nivel de riesgo de la edificación industrial, se deberán satisfacer una serie de requisitos constructivos recogidos en el Anexo II del Reglamento de Seguridad Contra Incendios en Establecimientos Industriales.

UBICACIONES NO PERMITIDAS

No se permite la ubicación de sectores de incendio con las actividades incluidas en el artículo 2:

- De riesgo intrínseco alto, en configuraciones tipo A, según Anexo I.
- De riesgo intrínseco medio, en planta bajo rasante, en configuraciones tipo A, según Anexo I.
- De riesgo intrínseco medio, en configuraciones tipo A, cuando la longitud de su fachada accesible sea inferior a 5 m.
- De riesgo intrínseco medio o bajo, en planta sobre rasante cuya altura de evacuación sea superior a 15 m, en configuraciones de tipo A, según el Anexo I.
- De riesgo intrínseco alto, cuando la altura de evacuación del sector en sentido descendente sea superior a 15 m, en configuración tipo B, según Anexo I.
- De riesgo intrínseco medio o alto, en configuraciones tipo B, cuando la longitud de su fachada accesible sea inferior a 5m.

PROYECTO DE EDIFICACIÓN INDUSTRIAL DESTINADA AL ALMACENAMIENTO DE PRODUCTOS PERECEDEROS EN POLÍGONO APATEL DE BIGASTRO

- g. De cualquier riesgo, en segunda planta bajo rasante en configuraciones tipo A, de tipo B y de tipo C, según el Anexo I.
- h. De riesgo intrínseco alto A-8, en configuraciones tipo B, según el Anexo I.

SECTORIZACIÓN DEL ESTABLECIMIENTO INDUSTRIAL

Según el Anexo II, el sector de incendio de la edificación industrial debe cumplir unos límites en cuanto a superficie, dichos límites se pueden observar en la tabla:

Tabla 2.1
MÁXIMA SUPERFICIE CONSTRUIDA ADMISIBLE DE CADA SECTOR DE INCENDIO

Riesgo intrínseco del sector de incendio	Configuración del establecimiento		
	TIPO A (m ²)	TIPO B (m ²)	TIPO C (m ²)
BAJO	(1)-(2)-(3)	(2) (3) (5)	(3) (4)
1	2000	6000	SIN LÍMITE
2	1000	4000	6000
MEDIO	(2)-(3)	(2) (3)	(3) (4)
3	500	3500	5000
4	400	3000	4000
5	300	2500	3500
ALTO	NO ADMITIDO	(3)	(3)(4)
6		2000	3000
7		1500	2500
8		NO ADMITIDO	2000

Notas de la Tabla 2.1:

- (1) Si el sector de incendio está situado en primer nivel bajo rasante de calle, la máxima superficie construida admisible es de 400 m², que puede incrementarse por aplicación de las notas (2) y (3).
- (2) Si la fachada accesible del establecimiento industrial es superior al 50 por ciento de su perímetro, las máximas superficies construidas admisibles, indicadas en la tabla 2.1, pueden multiplicarse por 1.25.
- (3) Cuando se instalen sistemas de rociadores automáticos de agua que no sean exigidos preceptivamente por este reglamento (Anexo III), las máximas superficies construidas admisibles, indicadas por la tabla 2.1, pueden multiplicarse por 2.
- (4) En configuraciones de tipo C, si la actividad lo requiere, el sector de incendios puede tener cualquier superficie, siempre que todo el sector cuente con una instalación fija automática de extinción y la distancia a límites de parcelas con posibilidad de edificar en ellas sea superior a 10 m.
- (5) Para establecimientos industriales de tipo B, de riesgo intrínseco BAJO 1, cuya única actividad sea el almacenamiento de materiales de clase A y en el que los

PROYECTO DE EDIFICACIÓN INDUSTRIAL DESTINADA AL ALMACENAMIENTO DE PRODUCTOS PERECEDEROS EN POLÍGONO APATEL DE BIGASTRO

materiales de construcción empleados, incluidos los revestimientos, sean de clase A en su totalidad, se podrá aumentar la superficie máxima permitida del sector de incendio hasta 10,000 m².

Este punto ya se ha cubierto en el presente proyecto en el apartado 6.4. El sector de incendio es la totalidad de la superficie de la nave: 2975 m².

REQUISITOS DE MATERIALES

Las exigencias de comportamiento al fuego de los productos de construcción se definen determinando la clase que deben alcanzar, según la norma UNE-EN 13501-1 para aquellos materiales para los que exista norma armonizada y ya esté en vigor el marcado “CE”.

Las condiciones de reacción al fuego aplicable a los elementos constructivos se justificarán:

- a. Mediante la clase que figura en cada caso, en primer lugar, conforme a la nueva clasificación europea.
- b. Mediante la clase que figura en segundo lugar entre paréntesis conforme a la clasificación que establece la norma UNE-23727.

Los productos de construcción cuya clasificación conforme a la norma UNE 23727:1990 sea válida para estas aplicaciones podrán seguir siendo utilizados después de que finalice su período de coexistencia, hasta que se establezca una nueva regulación de la reacción al fuego para dichas aplicaciones basada en sus escenarios de riesgo específicos. Para poder acogerse a esta posibilidad, los productos deberán acreditar su clase de reacción al fuego conforme a la normativa 23727:1990 mediante un sistema de evaluación de la conformidad equivalente al correspondiente al del mercado “CE” que les sea aplicable.

→ PRODUCTOS DE REVESTIMIENTOS

Los productos utilizados como revestimiento o acabado superficial deberán ser:

En suelos: C_{FL-S1} (M2) o más favorable.

En paredes y techos: C_{s3} d0 (M2) o más favorable.

Los lucernarios que no sean continuos o instalaciones para eliminación de humo que se instalen en las cubiertas serán al menos de clase D-s2d0 (M3) o más favorable.

Los materiales de los lucernarios continuos en cubierta serán B-s1d0 (M1) o más favorable.

“Se consideran “lucernarios” a aquellos elementos aislados o integrados en la cubierta, formados por materiales transparentes o traslúcidos que permiten la entrada de luz en el edificio.

PROYECTO DE EDIFICACIÓN INDUSTRIAL DESTINADA AL ALMACENAMIENTO DE PRODUCTOS PERECEDEROS EN POLÍGONO APATEL DE BIGASTRO

Se considera “lucernario continuo” cuando la cubierta o parte de esta es sustituida por placas traslúcidas, teniendo siempre en cuenta las distancias necesarias para evitar la propagación del incendio entre sectores.”

Los materiales de revestimiento exterior de fachadas serán C-s3d0 (M2) o más favorables.

→ PRODUCTOS INCLUIDOS EN PAREDES Y CERRAMIENTOS

Cuando un producto que constituya una capa contenida en un suelo, pared o techo sea de una clase más desfavorable que la exigida al revestimiento correspondiente, según el apartado 3.1, la capa y su revestimiento, en su conjunto, serán, como mínimo, EI 30 (RF30).

Este requisito no será exigible cuando se trate de productos utilizados en sectores industriales clasificados según el anexo I como de riesgo intrínseco bajo, ubicados en edificios de tipo B o de tipo C para los que será suficiente la clasificación Ds3 d0 (M3) o más favorable, para los elementos constitutivos de los productos utilizados para paredes o cerramientos.

Los revestimientos exigibles serán:

REVESTIMIENTOS	
ZONA	CLASE MÍNIMA EXIGIDA
Suelos	C _{FL} -s1 (M2)
Paredes	C-s3d0 (M2)
Techos	C-s3d0 (M2)
Lucernarios no continuos	D-s2d0 (M3)
Instalaciones de eliminación de humos en cubierta	D-s2d0 (M3)
Lucernarios continuos en cubierta	B-s1d0 (M1)
Revestimiento en fachada exterior	C-s3d0 (M2)

REACCIÓN AL FUEGO DE LOS MATERIALES		
CLASIFICACIÓN	CARACTERÍSTICAS	
	COMBUSTIBLE	INFLAMABILIDAD
M0	NO	NO
M1	SI	NO
M2	SI	SI (MODERADA)
M3	SI	SI (MEDIA)
M4	SI	SI (ALTA)

Ilustración 27 - Reacción al fuego de los materiales

Donde:

PROYECTO DE EDIFICACIÓN INDUSTRIAL DESTINADA AL ALMACENAMIENTO DE PRODUCTOS PERECEDEROS EN POLÍGONO APATEL DE BIGASTRO

- **M0**: material no combustible ante la acción térmica normalizada del ensayo (vidrio, materiales pétreos, y cerámicos, metales, yesos, lana de roca, etc.)
- **M1**: material combustible no inflamable, lo que implica que su combustión no se mantiene cuando desaparece la aportación de calor desde un foco exterior (PVC, lana de vidrio, fórmica, barnices ignífugos, etc.)
- **M2**: material con grado de inflamabilidad baja.
- **M3**: material con grado de inflamabilidad media.
- **M4**: material con grado de inflamabilidad alta.

Los cerramientos laterales al ser de hormigón prefabricado poseerán una clase de reacción frente al fuego M0, cumpliendo con las disposiciones mínimas exigidas por el Reglamento.

ESTABILIDAD FRENTE AL FUEGO DE ELEMENTOS ESTRUCTURALES

En este apartado se establecerá el nivel de revestimiento frente al fuego de los elementos estructurales como puede ser los pilares y vigas y de la estructura principal y las correas de la cubierta, según el nivel de riesgo intrínseco que posea el sector. El apartado 4 del Reglamento establece que:

Las exigencias de comportamiento ante el fuego de un elemento constructivo portante se definen por el tiempo en minutos, durante el que dicho elemento debe mantener la estabilidad mecánica en el ensayo normalizado según la norma UNE-EN 13501-1:2019.

La estabilidad ante el fuego, exigible a los elementos constructivos portantes en los sectores de incendio de un establecimiento industrial, puede determinarse:

- Mediante la adopción de los valores que se establecen en el Anexo II, apartado 4.1 o más favorable.
- Por procedimientos de cálculo, analítico o numérico, de reconocida solvencia o justificada validez.

La estabilidad ante el fuego de los elementos estructurales con función portante y escaleras que sean recorrido de evacuación no tendrá un valor inferior al indicado en la tabla 2.2.

Tabla 2.2

ESTABILIDAD AL FUEGO DE ELEMENTOS ESTRUCTURALES PORTANTES

NIVEL DE RIESGO INTRÍNSECO	TIPO A		TIPO B		TIPO C	
	Planta sótano	Planta sobre rasante	Planta sótano	Planta sobre rasante	Planta sótano	Planta sobre rasante
BAJO	R 120 (EF - 120)	R 90 (EF - 90)	R 90 (EF - 90)	R 60 (EF - 60)	R 60 (EF - 60)	R 30 (EF - 30)
MEDIO	NO ADMITIDO	R 120 (EF - 120)	R 120 (EF - 120)	R 90 (EF - 90)	R 90 (EF - 90)	R 60 (EF - 60)

En la presente edificación, se tiene un nivel de riesgo intrínseco BAJO, en una planta sobre rasante tipo C, por lo tanto la estabilidad de la estructura portante deberá ser R 30, lo que significa que la estructura deberá de ser capaz de soportar un mínimo de 30 minutos en caso de incendio.

Dicha estabilidad se conseguirá aplicando a la estructura un recubrimiento en los perfiles que la componen.

Los recubrimientos más comunes son:

→ PLACAS O PANELES RESISTENTES AL FUEGO

Están compuestas por silicatos cálcicos u otro elementos similares. Se instalan recubriendo todo el perímetro del perfil metálico y su espesor depende del factor de forma, del coeficiente de conductividad térmica del revestimiento y de la disposición en obra del perfil. Se pueden alcanzar resistencias de fuego hasta R 120.

→ PINTURAS INTUMESCENTES

Son productos que en contacto con el fuego sufren una transformación debido a distintas reacciones químicas, que evita la transmisión del calor al elemento cubierto. Las resistencias más habituales que se consiguen con este método son de R 60.

→ MORTEROS

Sistemas de protección mediante el recubrimiento del perfil con proyección de mortero. Al igual que las placas, el espesor de protección dependerá del factor de forma, del coeficiente de conductividad térmica del revestimiento y de la disposición en obra del perfil. Se pueden alcanzar resistencias de R240.

PROYECTO DE EDIFICACIÓN INDUSTRIAL DESTINADA AL ALMACENAMIENTO DE PRODUCTOS PERECEDEROS EN POLÍGONO APATEL DE BIGASTRO

Como la edificación objeto de este proyecto presenta un nivel de riesgo intrínseco BAJO no será necesario pasar de R 30, como se ha visto en la tabla anterior. Por lo que se aplicará pintura intumescente alcanzando una resistencia R 30 en toda la estructura portante.

En edificios con una sola planta con cubierta ligera, cuando la superficie total del sector de incendios esté protegida por una instalación de rociadores automáticos de agua y un sistema de evacuación de humos, los valores de estabilidad al fuego de las estructuras portantes podrán adoptar otros valores más bajos.

La presente edificación no tendrá dichas instalaciones, ya que, al tener un nivel de riesgo BAJO, no serán necesarias. Quedando la resistencia total de la estructura con nivel R 30.

ESTABILIDAD FRENTE AL FUEGO DE CERRAMIENTOS

Las exigencias de comportamiento ante el fuego de un elemento constructivo de cerramiento se definen por los tiempos durante los que dicho elemento debe mantener las siguientes condiciones, durante el ensayo normalizado conforme a la norma que corresponda de las incluidas en la Decisión 2000/367/CE de la Comisión, de 3 de mayo de 2000, modificada por la Decisión 2003/629/CE de la Comisión:

- a) Capacidad portante R.
- b) Integridad al paso de llamas y gases calientes E.
- c) Aislamiento térmico I.

Estos tres supuestos se consideran equivalentes en los especificados en la norma UNE-EN 1663-1:2021:

- a) Estabilidad mecánica (o capacidad portante).
- b) Estanqueidad al paso de llamas o gases calientes.
- c) No emisión de gases inflamables en la cara no expuesta al fuego.
- d) Aislamiento térmico suficiente para impedir que la cara no expuesta al fuego supere las temperaturas que establece la norma correspondiente.

La resistencia al fuego de los elementos constructivos delimitadores de un sector de incendio respecto de otros no será inferior a la estabilidad al fuego exigida en la Tabla 2.2 para los elementos constructivos con función portante en dichos sector de incendio.

Debido a que el cerramiento lateral de la edificación se realizará con paneles de hormigón prefabricado, esta presentará una estabilidad frente al fuego de hasta EF-240, cumpliendo con las exigencias de la Tabla 2.2 del Anexo II del Reglamento.

Todos los huecos, horizontales o verticales, que comuniquen un sector de incendio con un espacio exterior a él deben ser sellados de modo que mantengan una resistencia al fuego que no será menor de:

- La resistencia al fuego del sector de incendio, cuando se trate de compuertas de canalizaciones de aire de ventilación, calefacción o acondicionamiento de aire.

PROYECTO DE EDIFICACIÓN INDUSTRIAL DESTINADA AL ALMACENAMIENTO DE PRODUCTOS PERECEDEROS EN POLÍGONO APATEL DE BIGASTRO

- La resistencia al fuego del sector de incendio, cuando se trate de sellados de orificios de paso de mazos o bandejas de cables eléctricos.
- Un medio de la resistencia al fuego del sector de incendio, cuando se trate de sellados de orificios de paso de canalizaciones de líquidos no inflamables ni combustibles.
- La resistencia al fuego del sector de incendio, cuando se trate de sellados de orificios de paso de canalizaciones de líquidos inflamables o combustibles.
- Un medio de la resistencia al fuego del sector de incendio, cuando se trate de tapas de registro de patinillos de instalaciones.
- La resistencia al fuego del sector de incendio, cuando se trate de cierres practicables de galerías de servicios comunicadas con el sector de incendio.
- La resistencia al fuego del sector de incendio, cuando se trate de compuertas o pantallas de cierre automático de huecos verticales de manutención, descarga de tolvas o comunicación vertical de otro uso.

Los sistemas que incluyen conductos, tanto verticales como horizontales, que atraviesen elementos de compartimentación y cuya función no permita el uso de compuertas, deben ser resistentes al fuego o estar adecuadamente protegidos en todo su recorrido con el mismo grado de resistencia al fuego que los elementos atravesados, y ensayados conforme a las normas UNE-EN aplicables.

La presente edificación cumple con todos los requisitos, para todas sus compuertas exteriores como también para el resto de los elementos que requieran de cierres automáticos, conductos de paso, etc.

EVACUACIÓN DE LA EDIFICACIÓN INDUSTRIAL

Para la aplicación de las exigencias relativas a la evacuación de los establecimientos industriales, se determinará su ocupación, P, deducida de las siguientes expresiones:

- $P = 1.10 p$, cuando $p < 100$.
- $P = 110 + 1.05 (p - 100)$, cuando $100 < p < 200$.
- $P = 215 + 1.03 (p - 200)$, cuando $200 < p < 500$.
- $P = 524 + 1.01 (p - 500)$, cuando $500 < p$.

Donde p representa el número de personas que ocupa el sector de incendio, de acuerdo con la documentación laboral que legalice el funcionamiento de la actividad.

Los valores obtenidos para P, según las anteriores expresiones, se redondearán al entero inmediatamente superior.

En el presente proyecto se han estimado un total de 12 trabajadores. Por lo tanto, la ocupación de la presente edificación industrial será **14 personas**, empleando la primera de las expresiones.

La evacuación de los ocupantes del establecimiento industrial con una configuración Tipo C, debe satisfacer las siguientes condiciones, recogidas en el CTE-DB-SI:

ELEMENTOS DE EVACUACIÓN

- ORIGEN DE EVACUACIÓN

Se considera todo punto ocupable de un edificio, recinto o conjunto de ellos comunicados entre sí, en el que la densidad de ocupación no exceda de 1 persona/10 m² y cuya superficie total no exceda de 50 m². Para la presente edificación, se ha estimado la posición más desfavorable dentro de las dependencias del establecimiento y, por consiguiente, en la zona de dentro de las cámaras.

- RECORRIDOS DE EVACUACIÓN

Recorrido que conduce desde un origen de evacuación hasta una salida de planta, situada en la misma planta considerada o en otra, o hasta una salida del edificio. Una vez alcanzada una salida de planta, la longitud de recorrido posterior no computará a efectos del cumplimiento de los límites a los recorridos de evacuación. La longitud de recorrido de escaleras, rampas y pasillos se medirá sobre el eje de los mismos.

- ESPACIO EXTERIOR SEGURO

Espacio en el que se puede dar por terminada la evacuación de los ocupantes. Para el presente establecimiento, se considerará todo el espacio exterior del mismo.

- SALIDA DE PLANTA

Se considera en los siguientes elementos, pudiendo estar situada, bien en la planta considerada o bien en otra planta diferente:

- ➔ El arranque de una escalera no protegida que conduce a una planta de salida del edificio, siempre que no tenga un ojo o hueco central con área mayor a 1.30 m².
- ➔ Una puerta de paso, a través de un vestíbulo de independencia, a un sector de incendio diferente que exista en la misma planta.

- SALIDA DE EDIFICIO

Puerta o hueco de salida a un espacio exterior seguro.

- ALTURA DE EVACUACIÓN

Máxima diferencia de cotas entre un origen de evacuación y la salida de edificio que le corresponda.

Para el dimensionamiento de los medios de evacuación del establecimiento industrial se seguirá la normativa vigente del CTE-DB-SI.

PROYECTO DE EDIFICACIÓN INDUSTRIAL DESTINADA AL ALMACENAMIENTO DE PRODUCTOS PERECEDEROS EN POLÍGONO APATEL DE BIGASTRO

Las distancias máximas de los recorridos de evacuación de los sectores de incendios de los establecimientos industriales no superarán los valores indicados en el siguiente cuadro.

LONGITUD DEL RECORRIDO DE EVACUACIÓN SEGÚN EL NÚMERO DE SALIDAS		
NIVEL DE RIESGO INTRÍNSECO	1 ÚNICA SALIDA	2 SALIDAS ALTERNATIVAS
BAJO (*)	35 m(**)	50 m
MEDIO	25 m (***)	50 m
ALTO	-	25 m

(*) Para actividades de producción o almacenamiento clasificadas como riesgo de nivel BAJO 1, en las que se justifique que los materiales empleados sean exclusivamente de clase A, y que los materiales de construcción, incluidos los revestimientos, sean igualmente de clase A, podrá aumentarse la distancia máxima de los recorridos de evacuación hasta los 100 m.

(**) La distancia podrá aumentarse a 50 m si la ocupación es inferior a 25 personas.

(***) La distancia podrá aumentarse a 35 m si la ocupación es inferior a 25 personas.

Como la presente edificación industrial presenta un nivel de riesgo BAJO, y tiene más de una salida, la longitud máxima de recorrido de evacuación será de 50 metros.

- DIMENSIONAMIENTOS DE PUERTAS, PASILLOS Y ESCALERAS

El dimensionamiento de los elementos de evacuación se realizará conforme a lo indicado por el CTE DB-SI en la Tabla 4.1 Dimensionamiento de los elementos de evacuación:

Tabla 4.1 Dimensionado de los elementos de la evacuación

Tipo de elemento	Dimensionado
Puertas y pasos	$A \geq P / 200^{(1)} \geq 0,80 \text{ m}^{(2)}$ La anchura de toda hoja de puerta no debe ser menor que 0,60 m, ni exceder de 1,23 m.
Pasillos y rampas	$A \geq P / 200 \geq 1,00 \text{ m}^{(3)(4)(5)}$
Pasos entre filas de asientos fijos en salas para público tales como cines, teatros, auditorios, etc. ⁽⁶⁾	En filas con salida a pasillo únicamente por uno de sus extremos, $A \geq 30 \text{ cm}$ cuando tengan 7 asientos y 2,5 cm más por cada asiento adicional, hasta un máximo admisible de 12 asientos. En filas con salida a pasillo por sus dos extremos, $A \geq 30 \text{ cm}$ en filas de 14 asientos como máximo y 1,25 cm más por cada asiento adicional. Para 30 asientos o más: $A \geq 50 \text{ cm}^{(7)}$ Cada 25 filas, como máximo, se dispondrá un paso entre filas cuya anchura sea 1,20 m, como mínimo.
Escaleras no protegidas ⁽⁸⁾	
para evacuación descendente	$A \geq P / 160^{(9)}$
para evacuación ascendente	$A \geq P / (160-10h)^{(9)}$
Escaleras protegidas	$E \leq 3 S + 160 A_s^{(9)}$
Pasillos protegidos	$P \leq 3 S + 200 A^{(9)}$
En zonas al aire libre:	
Pasos, pasillos y rampas	$A \geq P / 600^{(10)}$
Escaleras	$A \geq P / 480^{(10)}$

A= Anchura del elemento, [m]
 A_s = Anchura de la *escalera protegida* en su desembarco en la planta de salida del edificio, [m]
h= *Altura de evacuación* ascendente, [m]
P= Número total de personas cuyo paso está previsto por el punto cuya anchura se dimensiona.
E= Suma de los ocupantes asignados a la escalera en la planta considerada más los de las plantas situadas por debajo o por encima de ella hasta la planta de salida del edificio, según se trate de una escalera para evacuación descendente o ascendente, respectivamente. Para dicha asignación solo será necesario aplicar la hipótesis de bloqueo de salidas de planta indicada en el punto 4.1 en una de las plantas, bajo la hipótesis más desfavorable;
S= *Superficie útil* del recinto, o bien de la *escalera protegida* en el conjunto de las plantas de las que provienen las P personas, incluyendo la superficie de los tramos, de los rellanos y de las mesetas intermedias o bien del pasillo protegido.

-
- (1) La anchura de cálculo de una puerta de salida del recinto de una *escalera protegida* a planta de *salida del edificio* debe ser al menos igual al 80% de la anchura de cálculo de la escalera.
- (2) En *uso hospitalario* $A \geq 1,05$ m, incluso en puertas de habitación.
- (3) En *uso hospitalario* $A \geq 2,20$ m ($\geq 2,10$ m en el paso a través de puertas).
- (4) En establecimientos de *uso Comercial*, la anchura mínima de los pasillos situados en áreas de venta es la siguiente:
- a) Si la superficie construida del área de ventas en la planta considerada excede de 400 m²:
- si está previsto el uso de carros para transporte de productos:
entre baterías con más de 10 cajas de cobro y estanterías: $A \geq 4,00$ m.
en otros pasillos: $A \geq 1,80$ m.
 - si no está previsto el uso de carros para transporte de productos: $A \geq 1,40$ m.
- b) Si la superficie construida del área de ventas en la planta considerada no excede de 400 m²:
- si está previsto el uso de carros para transporte de productos:
entre baterías con más de 10 cajas de cobro y estanterías: $A \geq 3,00$ m.
en otros pasillos: $A \geq 1,40$ m.
 - si no está previsto el uso de carros para transporte de productos: $A \geq 1,20$ m.
- (5) La anchura mínima es 0,80 m en pasillos previstos para 10 personas, como máximo, y estas sean usuarios habituales.
- (6) Anchura determinada por las proyecciones verticales más próximas de dos filas consecutivas, incluidas las mesas, tableros u otros elementos auxiliares que puedan existir. Los asientos abatibles que se coloquen automáticamente en posición elevada pueden considerarse en dicha posición.
- (7) No se limita el número de asientos, pero queda condicionado por la longitud de los recorridos de *evacuación* hasta alguna salida del recinto.
- (8) Incluso pasillos escalonados de acceso a localidades en anfiteatros, graderíos y tribunas de recintos cerrados, tales como cines, teatros, auditorios, pabellones polideportivos etc.
- (9) La anchura mínima es la que se establece en DB SUA 1-4.2.2, tabla 4.1.
- (10) Cuando la evacuación de estas zonas conduzca a espacios interiores, los elementos de evacuación en dichos espacios se dimensionarán como elementos interiores, excepto cuando sean escaleras o pasillos protegidos que únicamente sirvan a la evacuación de las zonas al aire libre y conduzcan directamente a salidas de edificio, o bien cuando transcurran por un espacio con una seguridad equivalente a la de un *sector de riesgo mínimo* (p. ej. estadios deportivos) en cuyo caso se puede mantener el dimensionamiento aplicado en las zonas al aire libre.
-

Ilustración 28 - Tabla 4.1 CTE DB-SI Dimensionamiento de los elementos de evacuación

Por lo que, para el presente proyecto, solamente se ha de dimensionar las puertas, pasos y pasillos.

- PUERTAS Y PASOS

Las puertas previstas como salida de planta o de edificio y las previstas para la evacuación de más de 50 personas serán abatibles con eje de giro vertical y su sistema de cierre, o bien no actuará mientras haya actividad en las zonas a evacuar, o bien consistirá en un dispositivo de fácil y rápida apretura desde el lado del cual provenga dicha evacuación, sin tener que utilizar una llave y sin tener que actuar sobre más de un mecanismo. Las anteriores condiciones no son aplicables cuando se trate de puertas automáticas.

Se deberá tener en cuenta que la anchura de todas las hojas de las puertas no puede superar el máximo establecido según la Tabla 4.1 de 1.23 m ni ser inferior a 0.6 m. Por lo que el presente proyecto las marca en 0.90 m para las puertas de una hoja y de 1.15 m para las puertas de doble hoja.

Se considera que satisfacer el anterior requisito funcional de los dispositivos de apertura mediante manilla o pulsador conforme a la norma UNE-EN 179:2003 VC1, cuando se trate de la evacuación de zonas ocupadas por personas que en su mayoría estén familiarizadas con la puerta considerada, así como, en caso contrario y para puertas con apertura en el sentido de la evacuación conforme al punto 3 siguiente, los de barra horizontal de empuje o de deslizamiento conforme a la norma UNE-EN 1125:2003 VC1.

Abrirá en el sentido de la evacuación toda puerta de salida:

PROYECTO DE EDIFICACIÓN INDUSTRIAL DESTINADA AL ALMACENAMIENTO DE PRODUCTOS PERECEDEROS EN POLÍGONO APATEL DE BIGASTRO

- a) Prevista para el paso de más de 200 personas en edificios de uso Residencial Vivienda o de 100 personas en los demás casos, o bien.
- b) Prevista para más de 50 ocupantes del recinto o espacio en el que está situada. Para la determinación del número de personas que se indica en a) y b) se deberán tener en cuenta los criterios de asignación de los ocupantes establecidos en el apartado 4.1 de esta Sección.

La fuerza de apertura abatible se considera aplicada de forma fija en el borde de la hoja, perpendicularmente y a una altura determinada.

Las puertas se dimensionarán teniendo en cuenta la totalidad de la ocupación de la edificación industrial, a modo de estar del lado de la seguridad:

- SEÑALIZACIÓN E ILUMINACIÓN

Según el apartado 7, Señalización de los medios de evacuación, de la sección SI 3, del Documento Básico del CTE “Seguridad en caso de incendio”:

Se utilizarán las señales de evacuación definidas en la norma UNE 23034:2023, conforme a los siguientes criterios:

- a) Las salidas de recinto, planta o edificio tendrán una señal con el rótulo “SALIDA”, excepto en edificios de uso Residencial Vivienda y, en otros usos, cuando se trate de salidas de recintos cuya superficie no exceda de 50 m², sean fácilmente visibles desde todo punto de dichos recintos y los ocupantes estén familiarizados con el edificio.
- b) La señal con el rótulo “Salida de emergencia” debe utilizarse en toda salida prevista para el uso exclusivo en caso de emergencia.
- c) Deben disponerse señales indicativas de dirección de los recorridos, visibles desde todo origen de evacuación desde el que no se perciban directamente las salidas o sus señales indicativas y, en particular, frente a toda salida de un recinto con ocupación mayor que 100 personas que acceda lateralmente a un pasillo.
- d) En los puntos de los recorridos de evacuación en los que existan alternativas que puedan inducir a error, también se dispondrán las señales antes citadas, de forma que quede claramente indicada la alternativa correcta. Tal es el caso de determinados cruces o bifurcaciones de pasillos, así como de aquellas escaleras que, en la planta de salida del edificio, continúen si trazada hacia plantas más bajas, etc.
- e) En dichos recorridos, junto a las puertas que no sean salida y que puedan inducir a error en la evacuación debe disponerse la señal con el rótulo “Sin salida” en lugar fácilmente visible, pero en ningún caso sobre las hojas de las puertas.
- f) Las señale se dispondrán de forma coherente con la asignación de ocupantes que se pretenda hacer a cada salida, conforme a lo establecido en el capítulo 4 de esta Sección.

PROYECTO DE EDIFICACIÓN INDUSTRIAL DESTINADA AL ALMACENAMIENTO DE PRODUCTOS PERECEDEROS EN POLÍGONO APATEL DE BIGASTRO

Las señales deberán ser visibles incluso en caso de fallo en el suministro de alumbrado normal. Cuando sean fotoluminiscentes, sus características de emisión luminosa deben cumplir lo establecido en la normativa vigente.

Según el apartado 2, Señalización de las instalaciones manuales de protección contra incendios, de la sección del SI 4, del Documento Básico del CTE “Seguridad en caso de incendio”:

- ➔ Los medios de protección contra incendios de utilización manual (extintores, bocas de incendio, hidrantes exteriores, pulsadores manuales de alarma y dispositivos de disparo de sistemas de extinción) se deben señalar mediante señales definidas en la norma UNE 23033-1:2019 cuyo tamaño sea:
 - 210x210 mm cuando la distancia de observación de la señal no exceda de 10m;
 - 420x420 mm cuando la distancia de observación esté comprendida entre 10 y 20 m;
 - 594x594 mm cuando la distancia de observación esté comprendida entre 20 y 30 m.
- ➔ Las señales deben ser visibles incluso en caso de fallo en el suministro al alumbrado normal.

Cuando sean fotoluminiscentes, sus características de emisión luminosa deben cumplir lo establecido en la norma UNE 23035-4:2003.

En cuanto a la iluminación, se deberá cumplir lo dispuesto en la Sección SU 4, Seguridad frente al riesgo causado por iluminación inadecuada, del Documento Básico del CTE “Seguridad de utilización”.

6.6. VENTILACIÓN Y ELIMINACIÓN DE HUMOS Y GASES DE LA COMBUSTIÓN EN LA EDIFICACIÓN INDUSTRIAL

La eliminación de los humos y gases de la combustión, y, con ellos, del calor generado, de los espacios ocupados por sectores de incendios de establecimientos industriales debe realizarse de acuerdo con la tipología del edificio en relación con las características que determinan el movimiento del humo.

Dispondrán de sistema de evacuación de humos:

Los sectores con actividades de producción:

- 1 De riesgo intrínseco medio y superficie construida $\geq 2000 \text{ m}^2$.
- 2 De riesgo intrínseco alto y superficie construida $\geq 1000 \text{ m}^2$.

Los sectores con actividades de almacenamiento:

1. De riesgo intrínseco medio y superficie construida $\geq 1000 \text{ m}^2$.

2. De riesgo intrínseco alto y superficie construida $\geq 800 \text{ m}^2$.

La edificación industrial objeto del presente proyecto, tiene un nivel de riesgo intrínseco BAJO, por lo tanto, no será necesaria la instalación de un sistema de evacuación de humos.

La ventilación podrá ser natural a no ser que la ubicación del sector lo impida; en tal caso, podrá ser forzada.

Los huecos se dispondrán uniformemente repartidos en la parte alta del sector, ya sea en zonas altas de fachada o cubierta.

Los huecos deberán ser practicables de manera manual o automática.

Deberá disponerse, además, de huecos para entrada de aire en la parte baja del sector, en la misma proporción de superficie requerida para los de salida de humos, y se podrán computar los huecos de las puertas de acceso al sector.

El diseño y ejecución de los sistemas de control de humos y calor se realizará de acuerdo con lo especificado en la norma UNE-23585. En casos debidamente justificados se podrá utilizar otra normativa internacional de reconocido prestigio.

Como la norma exige algún tipo de ventilación natural siempre que sea posible, se dispondrán exutorios en la cubierta, para evacuar humos en caso de un posible incendio.

6.7. ALMACENAMIENTOS

El apartado 8 del Anexo II del RSCIEI marca los requisitos que deben cumplir los almacenamientos que empleen estantería metálicas como sistema de almacenaje. Como la presente edificación industrial no emplea este sistema de almacenaje, si no que plantea un almacenaje por medio de cámaras frigoríficas, queda exento del cumplimiento de este apartado.

6.8. RIESGO DE FUEGO FORESTAL

La ubicación de industrias en terrenos colindantes con el bosque origina riesgo de incendio en una doble dirección: peligro para la industria, puesto que un fuego forestal la pueda afectar, y peligro de que un fuego en una industria pueda originar un fuego forestal.

La zona edificada o urbanizada debe disponer preferentemente de dos vías de acceso alternativas, cada una de las cuales debe cumplir las condiciones de aproximación a los edificios

Cuando no se pueda disponer de las dos vías alternativas indicadas, el acceso único debe finalizar en un fondo de saco, de forma circular, de 12.5 m de radio.

PROYECTO DE EDIFICACIÓN INDUSTRIAL DESTINADA AL ALMACENAMIENTO DE PRODUCTOS PERECEDEROS EN POLÍGONO APATEL DE BIGASTRO

Los establecimientos industriales de riesgo medio y alto ubicados cerca de una masa forestal han de mantener una franja perimetral de 25 m de anchura permanentemente libre de vegetación baja y arbustiva con la masa forestal esclarecida y las ramas bajas podadas.

En lugares de viento fuerte y de masa forestal próxima se ha de aumentar la distancia establecida en un 100 por cien, al menos en las direcciones de los vientos predominante.

Este establecimiento industrial cumple con la normativa citada, no dispone de 2 vías de entrada, pero el acceso único dispone de espacio suficiente para cumplir con el punto.

6.9. REQUISITOS DE LA INSTALACIÓN DE PROTECCIÓN CONTRA INCENDIOS

El Anexo III del Real Decreto 2267/2004 correspondiente con el Reglamento de Seguridad Contra Incendios en Establecimientos Industriales afirma que todos los aparatos, equipos, sistemas y componentes de las instalaciones de protección contra incendios de los establecimientos industriales, así como el diseño, la ejecución, la puesta en funcionamiento y el mantenimiento de sus instalaciones, cumplirán lo preceptuado en el Reglamento de instalaciones de protección contra incendios, aprobado por el Real Decreto 1942/1993, de 5 de noviembre, y en la Orden de 16 de abril de 1998, sobre normas de procedimiento y desarrollo de aquel.

Los instaladores y mantenedores de las instalaciones de protección contra incendios, a que se refiere el apartado anterior, cumplirán los requisitos que, para ellos, establece el Reglamento de instalaciones de protección contra incendios, aprobado por el Real Decreto 1942/1993, de 5 de noviembre, y disposiciones que lo complementan.

El Anexo III del Reglamento de Seguridad Contra Incendios en los Establecimientos Industriales se corresponde con la Protección Activa Contra Incendios.

Los sistemas de protección a instalar dependerán de la relación entre la tipología del edificio donde se encuentra el sector de incendio, el nivel de riesgo intrínseco del sector y la superficie del sector de incendio.

6.9.1. SISTEMA AUTOMÁTICO DE DETECCIÓN DE INCENDIOS

Según lo dispuesto en el Anexo III del Reglamento de Seguridad Contra Incendios, se instalarán sistemas automáticos de detección de incendios en los sectores de incendio de los establecimientos industriales cuando en ellos se desarrollen:

ACTIVIDADES DE ALMACENAMIENTO

- Están ubicados en edificios tipo A y su superficie total construida es de 150 m² o superior.
- Están ubicados en edificios tipo B, su nivel de riesgo intrínseco es MEDIO y su superficie total construida es de 1000 m² o superior.

PROYECTO DE EDIFICACIÓN INDUSTRIAL DESTINADA AL ALMACENAMIENTO DE PRODUCTOS PERECEDEROS EN POLÍGONO APATEL DE BIGASTRO

- Están ubicados en edificios tipo B, su nivel de riesgo intrínseco es ALTO y su superficie total construida es de 500 m² o superior.
- Están ubicados en edificios tipo C, su nivel de riesgo intrínseco es MEDIO y su superficie total construida es de 1500 m² o superior.
- Están ubicados en edificios tipo C, su nivel de riesgo intrínseco es ALTO y su superficie total construida es de 800 m² o superior.

NOTA: cuando es exigible, la instalación de un sistema automático de detección de incendio y las condiciones del diseño (apartado 1 de este anexo) den lugar al uso de detectores térmicos, aquella podrá sustituirse por una instalación de rociadores automáticos de agua.

Con estas instalaciones se consigue detectar un incendio en el tiempo más corto posible y emitir señales de alarma y localización adecuadas para adoptar las medidas más adecuadas. Permiten enviar una señal de alarma a dispositivos audiovisuales, a los servicios de bomberos y emergencia, mediante dispositivos de transmisión de alarma y a equipos automáticos de control de incendios.

Debido a que la presente edificación industrial presenta un nivel de riesgo BAJO, no será necesaria la instalación de un sistema automático de detección de incendios.

6.9.2. SISTEMA MANUAL DE ALARMA DE INCENDIOS

Se instalarán sistema manuales de incendios en los sectores de incendio de los establecimientos industriales cuando en ellos se desarrollen:

ACTIVIDADES DE ALMACENAMIENTO

- Superficie construida es de 800 m² o superior, o
- No se requiere la instalación de sistemas automáticos de detección de incendios, según el apartado 3.1 de este anexo.

Como ya se ha expuesto anteriormente, la presente edificación industrial no necesitaba de la instalación de un sistema automático de detección de incendio, por lo que, para cumplir con este apartado del Anexo III del Reglamento, se procederá con la instalación de pulsadores manuales de alarma de incendios.

Los pulsadores se instalarán en cada salida de evacuación del sector de incendios, y la distancia máxima a recorrer desde cualquier punto hasta alcanzar un pulsador no deberá superar los 25 m.

6.9.3. SISTEMA DE COMUNICACIÓN DE ALARMA

Se instalarán sistema de comunicación de alarma en todos los sectores de incendio de los establecimientos industriales, si la suma de la superficie construida de todos los sectores de incendio del establecimiento industrial es de 10000 m² o superior.

La señal acústica transmitida por el sistema de comunicación de alarma de incendio permitirá diferenciar si se trata de una alarma por “emergencia parcial” o por “emergencia general”, y será preferente el uso de un sistema de megafonía.

Nuevamente, la presente edificación no necesitará la instalación de un sistema de comunicación de alarma, puesto que la superficie total del sector de incendio no llega a los 10000 m².

6.9.4. SISTEMA DE HIDRANTES EXTERIORES

Se instalará un sistema de hidrantes exteriores si:

- Lo exigen las disposiciones vigentes que regulan las actividades industriales sectoriales o específicas, de acuerdo con el artículo 1 de este reglamento.
- Concurren las circunstancias que se reflejan en la siguiente tabla:

Configuración de la zona de incendio	Superficie del sector o área de incendio (m ²)	Riesgo Intrínseco		
		Bajo	Medio	Alto
A	≥300	NO	SÍ	--
	≥1000	SÍ*	SÍ	--
B	≥1000	NO	NO	SÍ
	≥2500	NO	SÍ	SÍ
	≥3500	SÍ	SÍ	SÍ
C	≥2000	NO	NO	SÍ
	≥3500	NO	SÍ	SÍ
D o E	≥5000	--	SÍ	SÍ
	≥15000	SÍ	SÍ	SÍ

Ilustración 29 - Hidrantes exteriores según reglamento

Debido a que la presente edificación es de tipo C y presenta un nivel de riesgo BAJO, según la tabla anterior, NO será necesario la instalación de hidrantes exteriores.

6.9.5. EXTINTORES DE INCENDIOS

En relación con los extintores de incendios, en el apartado 8 del Reglamento, se expone:

PROYECTO DE EDIFICACIÓN INDUSTRIAL DESTINADA AL ALMACENAMIENTO DE PRODUCTOS PERECEDEROS EN POLÍGONO APATEL DE BIGASTRO

Se instalarán extintores de incendios portátiles en todos los sectores de incendios de los establecimientos industriales.

El agente extintor utilizado será seleccionado de acuerdo con la tabla I-1 del apéndice 1 del Reglamento de Instalaciones de Protección Contra Incendios, aprobado por el Real Decreto 1942/1993, de 5 de noviembre.

GRADO DE RIESGO INTRÍNSECO DEL SECTOR DE INCENDIO	EFICACIA MÍNIMA DEL EXTINTOR	ÁREA MÁXIMA PROTEGIDA DEL SECTOR DE INCENDIO
BAJO	21 A	Hasta 600 m ² (un extintor más por cada 200 m ² , o fracción, en exceso)
MEDIO	21 A	Hasta 400 m ² (un extintor más por cada 200 m ² , o fracción, en exceso)
ALTO	34 A	Hasta 300 m ² (un extintor más por cada 200 m ² , o fracción, en exceso)

Ilustración 30 - Dotación de extintores según nivel intrínseco de riesgo

El emplazamiento de los extintores portátiles de incendio permitirá que sean fácilmente visibles y accesibles, estarán situados próximos a los puntos donde se estime mayor probabilidad de iniciarse el incendio y su distribución será tal que el recorrido máximo horizontal, desde cualquier punto del sector de incendio hasta el extintor, no supere 15 m.

La dotación estará de acuerdo con lo establecido en los apartados anteriores, excepto el recorrido máximo hasta uno de ellos que podrá ampliarse a 25 m.

Existe una clasificación de fuegos:

Clase A

Fuegos de materia sólida, generalmente de materia orgánica, donde la combustión se realiza normalmente con formación de brasas. Se caracterizan por la propagación de calor desde dentro hacia fuera, grandes elevaciones de temperatura y requieren una elevada aportación inicial de calor. Son fuegos propios de la combustión de maderas, papel, tejidos, etc.

Clase B

Fuegos líquidos o de sólidos licuables. Son fuegos de tipo superficial, el calor se propaga de fuera hacia dentro y el calor necesario para iniciar la combustión es función

PROYECTO DE EDIFICACIÓN INDUSTRIAL DESTINADA AL ALMACENAMIENTO DE PRODUCTOS PERECEDEROS EN POLÍGONO APATEL DE BIGASTRO

del punto de inflamación del combustible. A este grupo pertenecen los fuegos ocasionados por ceras, resinas, etc. que son sólidos de bajo punto de fusión.

También se encuentran contenidos en esta tipología los líquidos que emiten gases inflamables a bajas temperaturas como alcoholes, acetonas, gasolinas, aceites, etc. y en los cuales el fuego se manifiesta únicamente en su superficie con producción de llamas.

Clase C

Fuegos de gases. Corresponden a gases combustibles o inflamables como el acetileno, butano, metano, etc.

Clase D

Fuegos de metales. Se trata de los producidos por metales combustibles y compuestos químicos reactivos, como el aluminio, potasio, sodio, magnesio, etc.

Años atrás se consideraba un tipo adicional de fuego Clase E, que pertenecía a los fuegos producidos ante tensión eléctrica superior a 25 voltios y que, en general, corresponden a los que, si inician en generadores de motores, cuadros eléctricos, etc.

6.9.6. SISTEMAS DE BOCAS DE INCENDIOS EQUIPADAS

Según se indicia en el apartado 9 del Anexo III del Reglamento, se indica:

Se instalarán sistemas de boca de incendio equipadas en los sectores de incendio de los establecimientos industriales si:

- Están ubicados en edificios tipo C, su nivel de riesgo intrínseco es MEDIO y su superficie total construida es 1000 m² o superior.
- Están ubicados en edificios tipo C, su nivel de riesgo intrínseco es ALTO y su superficie total construida es 500 m² o superior.

Además, de los requisitos establecidos en el Reglamento de instalaciones de protección contra incendios, para su disposición y características se cumplirán las siguientes condiciones hidráulicas:

NIVEL DE RIESGO INTRÍNSECO DEL ESTABLECIMIENTO INDUSTRIAL	TIPO DE BIE	SIMULTANEIDAD	TIEMPO DE AUTONOMÍA
BAJO	DN 25 mm	2	60 min
MEDIO	DN 45 mm*	2	60 min
ALTO	DN 45 mm*	3	90 min

Ilustración 31 - Tipos de BIE y necesidades de agua

PROYECTO DE EDIFICACIÓN INDUSTRIAL DESTINADA AL ALMACENAMIENTO DE PRODUCTOS PERECEDEROS EN POLÍGONO APATEL DE BIGASTRO

Nótese que en el Reglamento se hacen unas observaciones:

- Se admitirá BIE 25 mm como toma adicional de 45 mm, y se considerará, a los efectos de cálculo hidráulico, como BIE de 45 mm.
- Las BIE de 45 mm sólo deberán ser utilizados por personal debidamente formado.

Debido a que la edificación objeto del presente correo presenta un nivel de riesgo intrínseco BAJO, NO será necesaria la instalación de una boca de incendio equipada.

6.9.7. SISTEMA DE COLUMNA SECA

Según lo dispuesto en el apartado 10 del Anexo III del Reglamento:

Se instalarán sistemas de columna seca en los establecimientos industriales si son de riesgo intrínseco MEDIO o ALTO y su altura de evacuación es de 15 m o superior.

Las bocas de salida de la columna seca estarán situadas en recintos de escaleras o en vestíbulos previos a ellas.

Atendiendo a lo expuesto en este apartado, y sabiendo que la edificación tratada en el presente proyecto tiene un nivel de riesgo intrínseco BAJO, NO será necesaria la instalación de un sistema de columna seca.

6.9.8. SISTEMA DE ROCIADORES AUTOMÁTICOS DE AGUA

Según lo expuesto en el apartado 11 del Anexo III del Reglamento:

Se instalarán sistemas de rociadores automáticos de agua en los sectores de incendio de los establecimientos industriales cuando en ellos se desarrollen, actividades de almacenamiento si:

1. Están ubicados en edificios de tipo A, su nivel de riesgo intrínseco es MEDIO y su superficie total construida es de 300 m² o superior.
2. Están ubicados en edificios de tipo B, su nivel de riesgo intrínseco es MEDIO y su superficie total construida es de 1500 m² o superior.
3. Están ubicados en edificios de tipo B, su nivel de riesgo intrínseco es ALTO y su superficie total construida es de 800 m² o superior.
4. Están ubicados en edificios de tipo C, su nivel de riesgo intrínseco es MEDIO y su superficie total construida es de 2000 m² o superior.
5. Están ubicados en edificios de tipo C, su nivel de riesgo intrínseco es ALTO y su superficie total construida es de 1000 m² o superior.

NOTA: cuando se realice la instalación de un sistema de rociadores automáticos de agua, concurrentemente con la de un sistema automático de detección de incendio que emplee

PROYECTO DE EDIFICACIÓN INDUSTRIAL DESTINADA AL ALMACENAMIENTO DE PRODUCTOS PERECEDEROS EN POLÍGONO APATEL DE BIGASTRO

detectores térmicos de acuerdo con las condiciones de diseño (apartado 1 de este anexo), quedará cancelada la exigencia del sistema de detección.

Como la presente edificación, de tipo C, presenta un nivel de riesgo intrínseco BAJO, NO será necesaria la instalación de un sistema de rociadores automáticos de agua.

6.9.9. SISTEMA DE ESPUMA FÍSICA

Se instalarán sistemas de espuma física en aquellos sectores de incendio y áreas de incendio donde sea preceptiva su instalación de acuerdo con las disposiciones vigentes que regulan la protección contra incendios en actividades industriales, sectoriales o específicas (artículo 1 de este reglamento) y, en general, cuando existan áreas de un sector de incendio en las que se manipulan líquidos inflamables que, en caso de incendios, puedan propagarse a otros sectores.

En el presente proyecto este apartado no procede.

6.9.10. SISTEMA DE EXTINCIÓN POR POLVO

Se instalarán sistemas de extinción por polvo en aquellos sectores de incendio donde sea preceptiva su instalación de acuerdo con las disposiciones vigentes que regulan la protección contra incendios en actividades industriales sectoriales o específicas (artículo 1 de este reglamento).

En el presente proyecto este apartado no procede.

6.9.11. SISTEMA DE EXTINCIÓN POR AGENTES EXTINTORES GASEOSOS

Se instalarán sistemas de extinción por agentes gaseosos en los sectores de incendio de los establecimientos industriales cuando:

- Sea preceptiva su instalación de acuerdo con las disposiciones vigentes que regulan la protección contra incendios de actividades industriales sectoriales o específicas (artículo 1 de este reglamento).
- Constituyan recintos donde se ubiquen equipos electrónicos, centros de cálculo, bancos de datos, centros de control o medida y análogos y la protección con sistemas de agua que puedan dañar dichos equipos.

En el presente proyecto este apartado no procede.

6.9.12. SISTEMA DE ALUMBRADO DE EMERGENCIA

PROYECTO DE EDIFICACIÓN INDUSTRIAL DESTINADA AL ALMACENAMIENTO DE PRODUCTOS PERECEDEROS EN POLÍGONO APATEL DE BIGASTRO

Las instalaciones destinadas a alumbrado de emergencia, deben asegurar, en caso de fallo de alumbrado normal, la iluminación en los locales y accesos hasta las salidas, para garantizar la seguridad de las personas que evacuen la zona, y permitir la identificación de los equipos y medios de protección existentes.

Las instalaciones de alumbrado de emergencia estarán aplicadas conforme a las especificaciones establecidas en el Reglamento Electrotécnico de Baja Tensión, aprobado por el Real Decreto 842/2002, de 2 de agosto, y en la Instrucción Técnica Complementaria ITC-BT-28.

Además, según lo dispuesto en el apartado 16 del Reglamento de seguridad contra incendios de los establecimiento industriales:

Contarán con instalación de alumbrado de emergencia de las vías de evacuación los sectores de incendio de los edificios industriales cuando:

- Estén situados en planta bajo rasante.
- Estén situados en cualquier planta sobre rasante, cuando la ocupación sea P, sea mayor o igual a 10 personas y sean de riesgo intrínseco MEDIO o ALTO.
- En cualquier caso, cuando la ocupación P, sea igual o mayor a 25 personas.

La instalación de los sistemas de alumbrado de emergencia cumplirá las siguientes condiciones:

1. Será fija, estará provista de fuente propia de energía y entrará automáticamente en funcionamiento al producirse un fallo del 70 por ciento de su tensión nominal de servicio.
2. Mantendrá las condiciones de servicio durante una hora, como mínimo, desde el momento en que se produzca un fallo.
3. Proporcionará una iluminancia de un lx, como mínimo, en el nivel del suelo en los recorridos de evacuación.
4. La iluminancia será, como mínimo, de cinco lx en los espacios definidos en el apartado 16.2 de este anexo.
5. La uniformidad de la iluminación proporcionada en los distintos puntos de cada zona será tal que el cociente entre la iluminancia máxima y la mínima sea menor de 40.
6. Los niveles de iluminación establecidos deben obtenerse considerando nulo el factor de reflexión de paredes y techos y contemplando un factor de mantenimiento que comprenda la reducción del rendimiento luminoso debido al envejecimiento de las lámparas y a la suciedad de las luminarias.

La presente edificación no cumple con ninguno de los casos expuestos anteriormente, por lo que no será necesaria la instalación de un sistema de alumbrado de emergencia.

6.9.13. SEÑALIZACIÓN

PROYECTO DE EDIFICACIÓN INDUSTRIAL DESTINADA AL ALMACENAMIENTO DE PRODUCTOS PERECEDEROS EN POLÍGONO APATEL DE BIGASTRO

Por lo dispuesto en el Anexo III del Reglamento, se expone que:

Se procederá a la señalización de las salidas de uso habitual o de emergencia, así como la de los medios de protección contra incendios de utilización manual, cuando no sean fácilmente localizables desde algún punto de la zona protegida, teniendo en cuenta lo dispuesto en el Reglamento de señalización de los centros de trabajo, sobre disposiciones mínimas en materia de señalización de seguridad y salud en el trabajo.

Dentro del Reglamento de señalización de los centros de trabajo, se comunica en el Anexo I que la elección del tipo señal, emplazamiento y cantidad se realizará de forma que resulte lo más eficaz posible, teniendo en cuenta lo siguiente:

- Las características de la señal.
- Los riesgos, elementos o circunstancias que hayan de señalizarse.
- La extinción de la zona a cubrir.
- El número de trabajadores afectados.

Para la presente edificación, se dotará de señalización fotoluminiscente todos los sectores de incendio. Estas señales tendrán la función de indicar la situación de los equipos de protección contra incendios, de utilización manual, se de el caso de fallo del sistema de alumbrado normal.

La colocación se dispondrá en los lugares con mayor iluminación, de forma vertical encima de los equipos a una altura máxima comprendida entre 1.5 y 2.0 m desde el suelo.

La elección del tamaño y formato del sistema de sujeción se hará en función de, entre otros, la distancia de visualización y las características de la edificación y de la actividad. Las señales y sus tamaños serán visibles en todo momento y en cualquier situación de luminosidad.

Las señales correspondientes a los equipos de lucha contra incendios tendrán forma cuadrada o rectangular y el pictograma será blanco sobre fondo rojo, cubriendo el color rojo un mínimo del 50 por cien de la superficie de la señal.



Ilustración 32 - Señalización de equipos de lucha contra incendios

En las señales de salvamento o socorro, el pictograma será de color blanco sobre fondo verde, cubriendo el color verde el 50 por cien de la superficie de la señal.



Ilustración 33 - Señalización de Evacuación

7. INSTALACIÓN ELÉCTRICA DE BAJA TENSIÓN

En este apartado del proyecto se pretende dotar de una instalación eléctrica a la presente edificación industrial, para suministrar energía eléctrica al edificio y poder cumplir con las actividades que se puedan desarrollar en él.

La compañía suministradora de la zona es Iberdrola, a través de una red de baja tensión, con las siguientes características:

- Tensión entre fases: 400 V.
- Tensión entre fase y neutro: 230 V.
- Frecuencia: 50 Hz.
- Sistema de corriente trifásica alterna.

7.1. NORMATIVA APLICABLE

- Reglamento electrotécnico para Baja Tensión e Instrucciones Técnicas Complementarias (Real Decreto 842/2002 de 2 de agosto de 2002).
- Real Decreto 1955/2000, de 1 de diciembre, por el que se regulan las actividades de transporte, distribución, comercialización, suministro y procedimientos de autorización de instalaciones de energía eléctrica.
- Normas particulares y de Normalización de IBERDROLA DISTRIBUCIÓN, S.L.U.
- Instrucciones Técnicas Complementarias (ITCs).
- Real Decreto 1110/2007, de 24 de agosto, por el que se aprueba el Reglamento unificado de puntos de medida del sistema eléctrico.
- Norma UNE-HD 60364-5-52:2022 Instalaciones eléctricas de baja tensión. Selección e instalación de equipos eléctricos. Canalizaciones.
- Norma UNE 20434:2022 Sistema de designación de cables.

PROYECTO DE EDIFICACIÓN INDUSTRIAL DESTINADA AL ALMACENAMIENTO DE PRODUCTOS PERECEDEROS EN POLÍGONO APATEL DE BIGASTRO

- Norma UNE-EN 60898-1 Interruptores automáticos para instalaciones domésticas y análogas para la protección contra sobrecargas.
- Norma UNE-EN 60947-2 Aparata de baja tensión. Interruptores automáticos.
- Norma UNE-EN 60296-1 Fusibles de baja tensión.
- Norma UNE-HD 60364-4-43 Protección para garantizar la seguridad. Protección contra las sobrecargas.
- Norma UNE-EN 60909-0 Corrientes de cortocircuito en sistemas trifásicos de corriente alterna. Cálculo de corrientes.

7.2. CENTRO DE TRANSFORMACIÓN

Debido a que la presente edificación no supera un consumo de 100 kW, según el artículo 47, apartado 5 del Real Decreto 1995/2000 no se deberá tener en cuenta para el presente proyecto la instalación de un centro de transformación con su respectivo local.

7.3. DESCRIPCIÓN DE LA INSTALACIÓN

La presente edificación industrial estará destinada al almacenamiento de productos perecederos mediante cámaras frigoríficas, para ello se procederá con la instalación de una red de baja tensión que permita proveer del suministro necesario para alimentar las cámaras, el alumbrado de la edificación, así como las tomas de corriente repartidas por la nave.

La instalación constará de un cuadro general de distribución, con una protección general y protecciones en los circuitos derivados, todo en orden según la normativa de baja tensión vigente.

Los elementos del cuadro de distribución, así como de los cuadros secundarios, quedarán reflejados en sus respectivos planos unifilares recogidos en el apartado de planos del presente proyecto.

7.4. PREVISIÓN DE CARGA

ZONA	ILUMINACIÓN (W)	TOMAS (W)	FUERZA (W)
CÁMARA 1	400	2000	1400
CÁMARA 2	400	2000	1400
CÁMARA 3	400	2000	1400
CÁMARA 4	400	2000	1400
CÁMARA 5	400	2000	1400
OFICINA	1200	11040	---
OTROS	500	1000	---

PROYECTO DE EDIFICACIÓN INDUSTRIAL DESTINADA AL ALMACENAMIENTO DE PRODUCTOS PERECEDEROS EN POLÍGONO APATEL DE BIGASTRO

También se deberá tener en cuenta un coeficiente de simultaneidad general de la edificación, en este caso será de 0.6.

La potencia total demandada por la edificación, dadas las características de la obra y los consumos previstos, será de **36.14 kW**.

7.5. ACOMETIDA

Se entenderá como acometida aquella conexión aérea o subterránea que conecta en las instalaciones eléctricas la parte de la red de distribución de la empresa suministradora a la caja general de protección.

La acometida no se considerará parte de la instalación de enlace, puesto que parte de la red de distribución de la empresa suministradora.

Será de tipo subterránea y su instalación se llevará a cabo de acuerdo con lo indicado por la ITC-BT-07 del Reglamento Electrotécnico de Baja Tensión.

Los conductores de los cables serán de cobre o de aluminio, de tensión asignada no inferior a 0.6/1 kV y estará aislados con mezclas apropiadas de compuestos poliméricos. Además, estarán protegidos contra la corrosión que pueda provocar el terreno y soportarán los esfuerzos mecánicos a los que puedan estar sometidos.

La sección de estos conductores será la adecuada a las intensidades y caídas de tensión previstas y, en todo caso, esta sección no será inferior a 6 mm² para conductores de cobre y 16 mm² para los de aluminio.

La acometida se encontrará a 0.7 m de profundidad.

7.6. INSTALACIÓN DE ENLACE

Según la ITC-BT-12 para instalaciones de enlace, se denominan instalaciones de enlace a aquellas que unen una caja general de protección, incluidas estas, con las instalaciones anteriores o receptoras del usuario.

Comenzarán por tanto en el final de la acometida y se terminarán en los dispositivos generales de mando y protección. Dichas instalaciones se situarán y discurrirán siempre por lugares de uso común y quedarán en propiedad del usuario, que se responsabilizará de su conservación y mantenimiento.

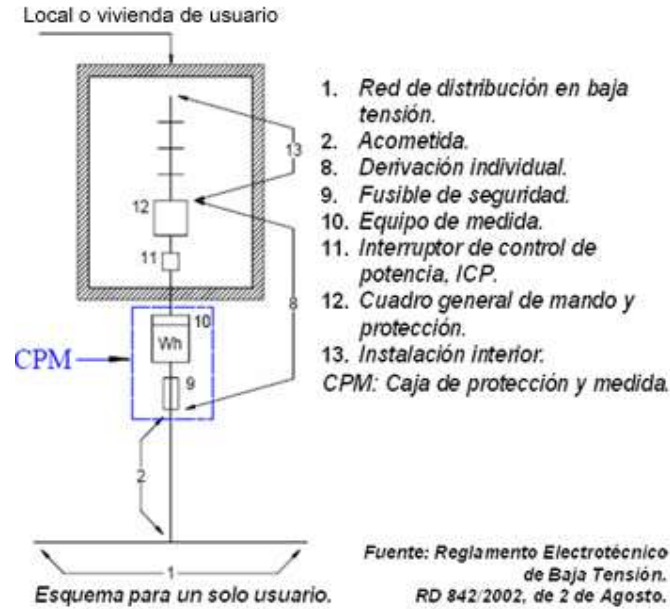


Ilustración 34 - Instalación de enlace para un usuario

Para el presente proyecto, la instalación de enlace será para un único usuario. La caja de protección y el equipo de medida estará situado en el mismo lugar, por lo que se tendrá realmente la Caja de Protección y Medida (CPM). Esto denota que no habrá Línea General de Alimentación.

Además, según la ITC-BT-17, para suministros de intensidad superior a 63 A no se utiliza el ICP, sino que se utilizarán interruptores de intensidad regulable, máxímetros o integradores incorporados al equipo de medida. En estos casos, no será preceptiva la instalación de la caja para ICP.

La caída de tensión máxima admisible para la instalación se tendrá en cuenta lo dispuesto en el REBT, indicando las caídas en porcentaje máximas.



Ilustración 35 - Caídas de tensión admisibles

La caída de tensión máxima para la derivación individual será del 1.5%, para alumbrado será del 3% y para tomas de fuerza del 5%.

7.6.1. CAJA GENERAL DE PROTECCIÓN Y MEDIDA

PROYECTO DE EDIFICACIÓN INDUSTRIAL DESTINADA AL ALMACENAMIENTO DE PRODUCTOS PERECEDEROS EN POLÍGONO APATEL DE BIGASTRO

Para el caso de suministros para un único usuario según lo dispuesto en la ITC-BT-12, al no existir Línea General de Alimentación, podrá simplificarse la instalación colocando un único elemento, la caja general de protección y el equipo de medida, denominándose Caja General de Protección y Medida.

Los dispositivos de lectura de los equipos de medida deberán estar instalados a una altura comprendida entre 0.7 y 1.80 metros.

Las cajas de protección y medida a emplear corresponderán a uno de los tipos recogidos en las especificaciones técnicas de la empresa suministradora que hayan sido aprobadas por la Administración Pública competente, en función del número y naturaleza del suministro.



Ilustración 36 - Caja Protección y Medida

Según la ITC-BT-13, al tratarse de una línea subterránea, ca CPM se instalará en un nicho en pared que se cerrará en con una puerta metálica, con un grado de protección IK10 según UNE-EN 50102, revestida exteriormente de acuerdo con las características del entorno y estará protegida contra la corrosión del ambiente.

Dispondrá de una cerradura o candado normalizado por la empresa suministradora, la parte de debajo de la puerta se encontrará a un mínimo de 30 centímetros del suelo.

7.6.2. MAXÍMETRO

PROYECTO DE EDIFICACIÓN INDUSTRIAL DESTINADA AL ALMACENAMIENTO DE PRODUCTOS PERECEDEROS EN POLÍGONO APATEL DE BIGASTRO

Según lo dispuesto en el REBT, para intensidades nominales superiores a 63 A se instalará un maxímetro en vez de un interruptor de Control de Potencia.

Con este aparato se conseguirá que, si se consume más potencia de la contratada, no se corte el suministro, consiguiendo que siga funcionando correctamente los aparatos que componen la instalación.

7.6.3. DERIVACIÓN INDIVIDUAL

La derivación individual será la parte de la instalación que, partiendo de la línea de alimentación, suministre la energía eléctrica a la instalación del usuario. Se inicia en el embarrado general y comprende los siguientes elementos:

- Fusible de seguridad.
- Conjunto de medida.
- Dispositivos generales de mando y protección.

Puesto que la alimentación será para un único usuario, no habrá una LGA y por lo tanto solo se tendrá la DI. Debido a esto, los fusibles de seguridad del equipo de medida coincidirán con los de la CGP.

Según lo dispuesto en la ITC-BT-15, para Derivaciones Individuales y para las condiciones previstas del local, se hará con 4 cables unipolares, compuesto de 3 fases y 1 de neutro, con cable libre de halógenos RZ1-K 0.6/1 kV de 95 mm² de sección.

La canalización de la derivación será enterrada bajo tubo y las condiciones obtenidas para la canalización serán:

- Temperatura del terreno: 20° C.
- Resistividad térmica: 1.0 K·m/W.
- Profundidad de la zanja: 0.7 m.

7.7. CONDUCTORES

Los conductores empleados serán de cobre o aluminio, aislados y normalmente unipolares, siendo su tensión asignada 450/750 V y se seguirá el código de colores indicado en la ITC-BT-19, para el caso de cables multiconductores o para derivaciones individuales en el interior de tubos enterrados, el aislamiento deberá ser de 0.6/1 kV.

Todos los conductores serán no propagadores de incendios y con emisión de humos y opacidad reducida, de sección mínima para cobre o aluminio de 6 mm².

Serán conforme a las normas UNE 21123 y UNE 211002 y del tipo siguiente:

- ES07Z1-K (AS) unipolar con aislamiento.
- Rz1-K (AS) aislamiento de polietileno reticulado y cubierta de poliolefina.

- DZ1-K (AS) aislamiento de etileno propileno y cubierta de poliolefina.

7.7.1. PUESTA A TIERRA

La línea principal se emplazará en la misma canalización que la derivación individual. Tanto la línea de tierra como las derivaciones de la línea principal de tierra forman parte de los conductores de protección, definidos en la ITC-BT-18.

Las líneas principales se encuentran conectadas de forma directa a un borne de la puesta tierra, mientras que las derivaciones se conectarán a tierra a través de las líneas principales. Dicho borne se define en el apartado de puesta a tierra de la instalación.

El tipo y profundidad de enterramiento de las tomas de tierra deben ser tales que la posible pérdida de humedad del suelo, la presencia de hielo y demás efectos climáticos no aumenten la resistencia de la toma de tierra por encima del valor esperado. La profundidad no podrá ser inferior a 0.5 m en cualquier caso.

La línea de tierra estará formada entonces por el conductor de protección que va desde el borne de conexión hasta el cuadro donde estarán los dispositivos generales de mando y protección.

El conductor de la línea de tierra será de cobre de igual sección que la fijada para los conductores de protección en la Instrucción ITC-BT-18, con un mínimo de 16 mm².

ESQUEMA DE CONEXIÓN A TIERRA

La instalación está alimentada por una red de distribución según el esquema de conexión a tierra TT (neutro a tierra).

La puesta o conexión a tierra es la unión eléctrica directa, sin fusibles ni protección alguna, de una parte, del circuito eléctrico o de una parte conductora no perteneciente al mismo mediante una toma de tierra con un electrodo o grupo de electrodos enterrados en el suelo.

Mediante la instalación de puesta a tierra se deberá conseguir que, en el conjunto de Instalaciones, edificios, y superficie próxima del terreno no aparezcan diferencias de potencial peligrosas y que, al mismo tiempo, permitan el paso a tierra de las corrientes de defecto o las de descarga de origen atmosférico.

Todos los aparatos o puntos de enchufe de la instalación han de tener toma de tierra con su sección necesaria para proteger a las personas y los aparatos.

Para la instalación del almacén se utilizarán picas enterradas. Se conectarán a través de un cable rígido de cobre desnudo, formando un anillo cerrado a través de todo el perímetro del local. Las picas serán de 2 metros de longitud.

PROYECTO DE EDIFICACIÓN INDUSTRIAL DESTINADA AL ALMACENAMIENTO DE PRODUCTOS PERECEDEROS EN POLÍGONO APATEL DE BIGASTRO

El conductor de tierra que une las picas tendrá un diámetro de 16 mm² y será de cobre. Las picas irán localizadas a través de una arqueta para su correcta localización y mantenimiento.

CONDUCTORES DE PROTECCIÓN

Los conductores de protección discurrirán por la misma canalización sus correspondientes circuitos y presentarán las secciones exigidas por la Instrucción ITC-BT 18 del REBT.

Las conexiones en los conductores de tierra serán realizadas mediante dispositivos, con tornillos de apriete u otros similares, que garanticen una continua y perfecta conexión entre éstos.

7.8. INSTALACIÓN INTERIOR

Las líneas de distribución serán las encargadas de repartir la energía eléctrica desde el cuadro general a los demás Subcuadros y de estos hacia cada uno de los receptores que componen la instalación eléctrica.

Para ello, se seguirán las prescripciones del reglamento electrotécnico de baja tensión, concretamente las instrucciones técnicas complementarias siguientes:

- ITC-BT-18 (Puesta a tierra).
- ITC-BT-19 (Prescripciones generales).
- ITC-BT-20 (Sistemas de canalización).
- ITC-BT-21 (Tubos y canales).

Los cables y sistemas de conducción de cables deberán instalarse de manera que no se reduzcan las características de la estructura del edificio en la seguridad contra incendios.

Cumplirán con las características de la norma UNE 21123 o de la norma UNE 211002 (según la tensión asignada del cable).

Los conductores que se emplearán para la alimentación de los Subcuadros serán de cobre de tensión asignada 0.6/1 kV, no propagadores de llama y con emisión de humos y opacidad reducida, instalados en bandeja de rejilla zincada.

Los conductores que alimenten el resto de las instalaciones serán de cobre con tensión asignada de 450/750 V, serán libres de halógenos, no propagadores de llama, con emisión de humos y opacidad reducida. Irán en el interior de tubos en montaje superficial.

Los conductores de la instalación deben ser fácilmente identificables, por eso se instalarán con distintos colores, cada uno con una identificación distinta:

- **Azul** → Neutro.
- **Amarillo-Verde** → Conductor de protección.
- **Marrón** → Fase 1.

PROYECTO DE EDIFICACIÓN INDUSTRIAL DESTINADA AL ALMACENAMIENTO DE PRODUCTOS PERECEDEROS EN POLÍGONO APATEL DE BIGASTRO

- Negro → Fase 2.
- Gris → Fase 3.

Los conductores de protección serán del mismo metal que los conductores de fase y tendrán la mínima sección.

SECCIÓN CONDUCTOR FASE (mm ²)	SECCIÓN C. PROTECCIÓN (mm ²)
$S_f \leq 16$	S_f
$16 < S_f \leq 35$	16
$S_f > 35$	$S_f/2$

Los conductores que no formen parte de la canalización de alimentación y tengan protección mecánica tendrán una sección mínima de 2.5 mm².

Los conductores de protección que no forman parte de la canalización de alimentación y no tienen una protección mecánica tendrán una sección mínima de 4.5 mm².

Los conductores serán:

De 0.6/1 kV de tensión nominal para la acometida

- Conductores de aluminio.
- Unipolares.
- Aislamiento de PVC o polietileno reticulado.
- Tensión de prueba de 4 kV.
- Instalación al aire o bandeja.
- Normativa de aplicación: UNE 21123.

Se 450/750 V de tensión nominal para instalación interior

- Conductor de cobre.
- Unipolares.
- Aislamiento de material termoplástico libre de halógenos.
- Instalación bajo tubo.
- Normativa de aplicación: UNE-EN 50363-7 y EN 50363-7.

La sección de los conductores se determinará de forma que la caída de tensión entre el origen de la instalación interior y cualquier punto de utilización sea menor del 3% para el alumbrado y del 5% para los demás usos.

Para los receptores de alumbrado, otros usos y fuerza de servicios de seguridad o circuitos con fuente autónomas centralizadas, se empleará cable 0.6/1 kV de tensión de trabajo, aislamiento de silicona y cubierta de termoplástico de poliolefina ignífuga designación SZ1K (AS+), del tipo no propagadores de llama con emisión de humos, opacidad reducida y resistencia al fuego categoría PH 90, cuyas características vendrán especificadas en la normativa vigente.

PROYECTO DE EDIFICACIÓN INDUSTRIAL DESTINADA AL ALMACENAMIENTO DE PRODUCTOS PERECEDEROS EN POLÍGONO APATEL DE BIGASTRO

La caída de tensión se calculará considerando alimentados todos los aparatos de utilización que se esperen utilizar simultáneamente y su valor podrá compensarse entre la instalación interior y la derivación individual, siempre y cuando la caída de tensión total sea inferior a la suma de los valores límites.

7.8.1. CUADRO GENERAL DE MANDO Y PROTECCIÓN

Los dispositivos de mando y protección se situarán lo más cerca posible del punto de entrada de la derivación individual. Los cuadros estarán diseñados para servicio interior, completamente estancos al polvo y la humedad, ensamblados, y cableados totalmente en fábrica, soportados por una estructura metálica de perfiles laminados en frío adecuada para el montaje sobre el suelo, y paneles de cerramiento de chapa de acero de fuerte espesor, o de cualquier otro material que sea mecánicamente resistente y no inflamable.

Los aparatos se montarán dejando entre ellos y las partes adyacente de otros elementos a una distancia mínima igual a la recomendada por el fabricante de los aparatos, en cualquier caso, nunca inferior a la cuarta parte de la dimensión del aparato en la dirección considerada.

Todos los cables se instalarán dentro de las canaletas provistas de tapa desmontables. Los cables de fuerza irán en canaletas distintas en todo su recorrido de las canaletas para los cables de mando y control.

Según la ITC-BT-17, los dispositivos generales e individuales de mando y protección serán como mínimo:

- Un **interruptor general automático** (IGA) de corte omnipolar, que permita su accionamiento manual y que esté dotado de elementos de protección contra sobrecarga y cortocircuitos.
- Un **interruptor diferencial general**, destinado a la protección contra contactos indirectos de todos los circuitos, o si por el carácter de la instalación se instalase un interruptor diferencial por cada circuito o grupo de circuitos, se podría prescindir del interruptor diferencial general, siempre que queden protegidos todos los circuitos. En el caso de que se instalase más de un interruptor diferencial en serie, existirá una selectividad entre ellos.
- **Dispositivos de corte omnipolar**, destinados a la protección contra sobrecargas y cortocircuitos de cada uno de los circuitos interiores del edificio.
- **Dispositivo de protección contra sobretensiones**, según ITC-BT-23, si fuese necesario, en este proyecto obligatorios por la instalación de los circuitos de puntos de carga.

Todos los elementos de protección se detallarán en el esquema unifilar.

Los demás pequeños interruptores automáticos (PIAs) y diferenciales deberán resistir las corrientes de cortocircuito que puedan presentarse en el punto de su instalación. La sensibilidad de los interruptores diferenciales responderá a lo señalado en la instrucción ITC-BT-24.

PROYECTO DE EDIFICACIÓN INDUSTRIAL DESTINADA AL ALMACENAMIENTO DE PRODUCTOS PERECEDEROS EN POLÍGONO APATEL DE BIGASTRO

Los dispositivos de protección contra sobrecargas y cortocircuitos de los circuitos interiores serán de corte omnipolar y tendrán los polos protegidos que corresponda al número de fases del circuito que protegen, Sus características de interrupción estarán de acuerdo con las corrientes admisibles de los conductores del circuito que protegen.

7.8.2. CARACTERÍSTICAS DE LA INSTALACIÓN

CONEXIONES

Toda conexión deberá realizarse siempre utilizando bornes de conexión montados individualmente o con regletas de conexión. Siempre deberán realizarse en el interior de cajas de empalme.

Las cajas de empalme serán de material aislante y no propagador de la llama, en caso de ser metálicas estarán aisladas interiormente y protegidas contra la oxidación. Las dimensiones de las cajas serán tales que permitan alojar holgadamente todos los conductores que deban contener. Además, ha de cumplir que su profundidad mínima sea 40 cm, y su lado interior mínimo será de 60 mm. En el caso de que se quieran hacer estancas las entradas de los tubos en las cajas, deberán emplearse prensaestopas adecuadas.

CANALIZACIONES ELÉCTRICAS

La instalación interior se realizará mediante tubos y canaletas. Se regirá por lo que estipula la ITC-BT-19, ITC-BT-20 e ITC-BT-21. En los planos se podrán apreciar en cada circuito el tipo de canalización incorporado y las dimensiones del tubo que se deberá emplear.

En el caso de que las canalizaciones eléctricas estén en proximidad con otras no eléctricas, se dispondrán de forma que entre las superficies exteriores de ambas se mantengan al menos 3 cm.

En caso de proximidad con conductores de calefacción, de aire caliente, vapor o humo, las canalizaciones eléctricas se establecerán de forma que no puedan alcanzar una temperatura peligrosa y, por consiguiente, se mantendrán separadas por una distancia conveniente o por medio de pantallas caloríficas.

Las canalizaciones se dispondrán de forma que sean fácilmente accesibles para su maniobra, inspección y acceder a las conexiones. No deberán estar limitadas por el montaje de equipos de envolventes o compartimentos.

Las canalizaciones eléctricas no se situarán por debajo de otras canalizaciones que puedan dar lugar a condensaciones a menos que se tomen las disposiciones necesarias para proteger las canalizaciones eléctricas contra los efectos de estas condensaciones.

TUBOS PROTECTORES

Los tubos protectores que se instalarán podrán ser:

GONZALO CELEDONIO SÁEZ

PROYECTO DE EDIFICACIÓN INDUSTRIAL DESTINADA AL ALMACENAMIENTO DE PRODUCTOS PERECEDEROS EN POLÍGONO APATEL DE BIGASTRO

- Tubo y accesorios metálicos.
- Tubo y accesorios no metálicos.
- Tubo y accesorios compuestos (combinaciones de las anteriores).

Estos se clasificarán según dispuesto en las normas: UNE EN 50086-2-(1-4).

Las características de protección de la unión entre el tubo y sus accesorios no podrán ser inferiores a los declarados para el sistema de tubos, según la normativa anterior.

La superficie interior de los tubos no deberá presentar en ningún punto aristas, asperezas o fisuras susceptibles de dañar los conductores o cables aislados o de causar heridas a instaladores o usuarios.

Para los tubos enterrados, se cumplirá todo lo estipulado en la norma UNE-EN 50086-2-4.

CAJAS DE EMPALME

Las conexiones entre conductos se realizarán en el interior de cajas apropiadas de material plástico resistente incombustible o metálicas, en cuyo caso estarán aisladas interiormente y protegidas contra la oxidación.

Las dimensiones de estas cajas serán tales que permitan alojar holgadamente todos los conductores que deban contener. Su profundidad será igual, por lo menos, a una vez y media el diámetro del tubo mayor, con un mínimo de 40 mm; el lado o diámetro de la caja será de, al menos, 80 milímetros.

En ningún caso se permitirá la unión de conductores, como empalmes o derivaciones por simple retorcimiento o arrollamiento entre sí de los conductores, sino que deberá realizarse siempre utilizando bornes de conexión. Los conductos se fijarán firmemente a todas las cajas de salida, de empalme y de paso, mediante contratueras y casquillos.

MECANISMOS Y TOMAS DE CORRIENTE

Todos irán instalados en el interior de cajas empotradas, de forma que al exterior solo podrán aparecer el mando totalmente aislado y la tapa.

En el caso de que existan dos mecanismos juntos, ambos se alojarán en la misma caja, la cual deberá estar dimensionada para evitar falsos contactos.

Los interruptores y conmutadores cortarán la corriente máxima del circuito en que estén colocados sin dar lugar a la formación de arco permanente, abriendo o cerrando los circuitos sin posibilidad de tomar una posición intermedia. Serán del tipo cerrado y de material aislante. Las dimensiones de las piezas de contacto serán tales que la temperatura no pueda exceder de 65°C en ninguna de sus piezas. Su construcción será tal que permita realizar un número total de 10.000 maniobras de apertura y cierre, con su carga nominal a la tensión de trabajo.

PROYECTO DE EDIFICACIÓN INDUSTRIAL DESTINADA AL ALMACENAMIENTO DE PRODUCTOS PERECEDEROS EN POLÍGONO APATEL DE BIGASTRO

Las tomas de corriente serán de material aislante, llevarán marcadas su intensidad y tensión nominales de trabajo y dispondrán, como norma general, puesta a tierra.

LUMINARIAS

Las luminarias serán conformes a los requisitos establecidos en las normas de la serie UNE-EN 60598.

La masa de las luminarias suspendidas excepcionalmente de cables flexibles no debe exceder de 5 kg. Los conductores, que deben ser capaces de soportar este peso no deben presentar empalmes intermedios y el esfuerzo deberá realizarse sobre un elemento distinto del borne de conexión. La sección nominal total de los conductores de los que la luminaria está suspendida será tal que la tracción máxima a la que estén sometidos los conductores sea inferior a 15 N/mm². La tensión asignada de los cables utilizados será como mínimo la tensión de alimentación y nunca inferior a 300/300 V.

Cuando la luminaria tiene la conexión a la red en su interior, es necesario que el cableado externo que penetra en ella tenga el adecuado aislamiento eléctrico y térmico.

Las partes metálicas accesibles de las luminarias que no sean de Clase II o Clase III, deberán tener un elemento de conexión para su puesta a tierra. Se entiende como accesibles aquellas partes incluidas dentro del volumen de accesibilidad definido en la ITC-BT-24.

BORNES DE PUESTA A TIERRA

En toda instalación de puesta a tierra debe preverse un borne principal de tierra, al cual deben unirse los conductores siguientes:

- Los conductores de tierra.
- Los conductores de protección.
- Los conductores de unión equipotencial principal.
- Los conductores de puesta a tierra funcional, si son necesarios.

Debe preverse sobre los conductores de tierra y en lugar accesible, un dispositivo que permita medir la resistencia de la toma de tierra correspondiente. Este dispositivo puede estar combinado con el borne principal de tierra, debe ser desmontable necesariamente por medio de un útil, tiene que ser mecánicamente seguro y debe asegurar la continuidad eléctrica.

7.9. PROTECCIONES

PROTECCIONES CONTRA SOBREINTENSIDADES

Todos los circuitos estarán protegidos contra sobreintensidades que pueden aparecer en un circuito, por lo que la interrupción se debe realizar en un tiempo conveniente, o bien, el circuito estará dimensionado para las sobreintensidades previstas tal como se explica en el REBT en la ITC-BT-22.

PROYECTO DE EDIFICACIÓN INDUSTRIAL DESTINADA AL ALMACENAMIENTO DE PRODUCTOS PERECEDEROS EN POLÍGONO APATEL DE BIGASTRO

Los dispositivos de protección estarán previstos para interrumpir toda corriente de sobrecarga en los conductores del circuito antes de que pueda provocar un calentamiento perjudicial al aislamiento, a las conexiones, a las cargas, a las propias canalizaciones o al medio ambiente del entorno. Para ello la intensidad nominal de los dispositivos de protección será inferior a la intensidad máxima admisible por las conducciones a fin de interrumpir el funcionamiento del circuito antes de que estas se vean dañadas.

Se tendrá en cuenta la repartición de cargas y el máximo equilibrio de los diferentes conductores.

PROTECCIONES CONTRA SOBRETENSIONES

Las sobretensiones transitorias son transmitidas por las redes de distribución. Las sobretensiones tienen origen, normalmente, como consecuencia de las descargas atmosféricas, de conmutación de redes, y por defecto de las redes. Tal como explica en el REBT en la ITC-BT-23.

Para hacer frente a estas sobretensiones transitorias se utiliza descargadores a tierra o líneas de toma de tierra.

PROTECCIONES CONTRA CONTACTOS

Se seguirá lo descrito en la ITC-BT-24, se tomarán estas medidas para asegurar la protección contra los contactos tanto directos como indirectos.

CONTACTOS DIRECTOS

Los contactos directos acurren cuando una persona entra en contacto con la parte activa de algún material o equipo eléctrico de la instalación. Los medios que se van a utilizar para proteger contra estos contactos son las siguientes:

- Protecciones por aislamiento de las partes activas.
- Protección mediante barreras.
- Protección mediante obstáculos que dificulten el acceso.
- Protección complementaria por dispositivos de corriente diferencial residual.

CONTACTOS INDIRECTOS

Los contactos indirectos ocurren cuando una persona entra en contacto con la masa, de toma de tierra, accidentalmente con una tensión.

Para evitar los contactos indirectos habrá que instalar un aparato o dispositivo que desconecte, o abra el circuito, cuando exista un contacto indirecto. Estos dispositivos son los interruptores diferenciales, que cuando detecta una fuga de corriente provoca la abertura del circuito.

CORRIENTES DE CORTOCIRCUITO

GONZALO CELEDONIO SÁEZ

PROYECTO DE EDIFICACIÓN INDUSTRIAL DESTINADA AL ALMACENAMIENTO DE PRODUCTOS PERECEDEROS EN POLÍGONO APATEL DE BIGASTRO

Destacamos los dos tipos de cortocircuito con más relevancia en las instalaciones de baja tensión y en nuestro caso los que se han considerado como objeto de estudio.

Cortocircuito trifásico → Estas corrientes corresponden a un cortocircuito en los bornes de salida del dispositivo de protección, considerando la configuración de la red y al tipo de cortocircuito de mayor aporte. En general, en las instalaciones de baja tensión el tipo de cortocircuito de mayor aporte es el trifásico.

Cortocircuito fase-neutro → Estas corrientes corresponden a un cortocircuito en el extremo del circuito protegido, considerando la configuración de la red y al tipo de cortocircuito de menor aporte. En las instalaciones de baja tensión los tipos de cortocircuito de menor aporte son el fase-neutro (circuitos con neutro) o entre dos fases (circuitos sin neutro).

8. CONCLUSIÓN

Con lo expuesto, en la presente memoria se ha realizado la justificación y desarrollo de las diferentes partes de las que compone el presente proyecto como son la estructura metálica de la edificación industrial, la instalación de protección contra incendios e instalación eléctrica de baja tensión.

Firma como Ing. Técnico Industrial: Gonzalo Celedonio Sáez, Bigastro enero 2024.

ANEJO 1: JUSTIFICACIÓN DE CÁLCULOS Y RESULTADOS DE LA ESTRUCTURA

PROYECTO DE EDIFICACIÓN INDUSTRIAL DESTINADA AL
ALMACENAMIENTO DE PRODUCTOS PERECEDEROS EN POLÍGONO APATEL
DE BIGASTRO

JUSTIFICACIÓN DE CÁLCULOS Y RESULTADOS DE LA ESTRUCTURA

1. COMPROBACIÓN E.L.U. DE LAS BARRAS	78
2. COMPROBACIONES E.L.U. DE LAS UNIONES	236
3. COMPROBACIÓN DE CIMENTACIÓN	267

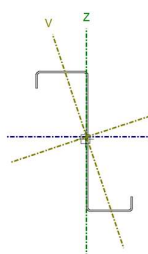
PROYECTO DE EDIFICACIÓN INDUSTRIAL DESTINADA AL ALMACENAMIENTO DE PRODUCTOS PERECEDEROS EN POLÍGONO APATEL DE BIGASTRO

1. COMPROBACIÓN E.L.U. DE LAS BARRAS

CORREAS DE LA CUBIERTA

Comprobación de resistencia

Comprobación de resistencia
El perfil seleccionado cumple todas las comprobaciones.
Aprovechamiento: 74.62 %
Barra pésima en cubierta

Perfil: ZF-160x2.5													
Material: S 275													
	Nudos				Longitud (m)	Características mecánicas							
	Inicial		Final			Área (cm ²)	I _y ⁽¹⁾ (cm ⁴)	I _z ⁽¹⁾ (cm ⁴)	I _{yz} ⁽⁴⁾ (cm ⁴)	I _t ⁽²⁾ (cm ⁴)	y _g ⁽³⁾ (m)	z _g ⁽³⁾ (m)	α ⁽⁵⁾ (grados)
	0.745, 6.085	80.000,	0.745, 6.085	75.000,	5.000	7.34	280.54	49.28	-86.50	0.15	1.29	2.51	18.4
Notas: (1) Inercia respecto al eje indicado (2) Momento de inercia a torsión uniforme (3) Coordenadas del centro de gravedad (4) Producto de inercia (5) Es el ángulo que forma el eje principal de inercia U respecto al eje Y, positivo en sentido antihorario.													
				Pandeo				Pandeo lateral					
				Plano XY		Plano XZ		Ala sup.			Ala inf.		
β				0.00		1.00		0.00			0.00		
L _k				0.000		5.000		0.000			0.000		
C ₁				-				1.000					
Notación: β: Coeficiente de pandeo L _k : Longitud de pandeo (m) C ₁ : Factor de modificación para el momento crítico													

COMPROBACIONES (EUROCÓDIGO 3 EN 1993-1-3: 2006)													
Barra	b / t	N _t	N _c	M _y	M _z	M _y M _z	V _y	V _z	N _t M _y M _z	N _c M _y M _z	NM _y M _z V _y V _z	M _t NM _y M _z V _y V _z	Estado
pésima cubierta	en b / t ≤ (b / t) _{Máx.} Cumple	N.P. ⁽¹⁾	N.P. ⁽²⁾	x: 0 m η = 74.6	N.P. ⁽³⁾	N.P. ⁽⁴⁾	N.P. ⁽⁵⁾	x: 0 m η = 10.1	N.P. ⁽⁶⁾	N.P. ⁽⁷⁾	N.P. ⁽⁸⁾	N.P. ⁽⁹⁾	CUMPLE η = 74.6
Notación: b / t: Relación anchura / espesor N _t : Resistencia a tracción N _c : Resistencia a compresión M _y : Resistencia a flexión. Eje Y M _z : Resistencia a flexión. Eje Z M _y M _z : Resistencia a flexión biaxial V _y : Resistencia a corte Y V _z : Resistencia a corte Z N _t M _y : Resistencia a tracción y flexión N _c M _y : Resistencia a compresión y flexión NM _y M _z V _y : Resistencia a cortante, axil y flexión M _t NM _y M _z V _y : Resistencia a torsión combinada con axil, flexión y cortante x: Distancia al origen de la barra η: Coeficiente de aprovechamiento (%) N.P.: No procede													
Comprobaciones que no proceden (N.P.): (1) La comprobación no procede, ya que no hay axil de tracción. (2) La comprobación no procede, ya que no hay axil de compresión. (3) La comprobación no procede, ya que no hay momento flector. (4) La comprobación no procede, ya que no hay flexión biaxial para ninguna combinación. (5) La comprobación no procede, ya que no hay esfuerzo cortante. (6) No hay interacción entre axil de tracción y momento flector para ninguna combinación. Por lo tanto, la comprobación no procede. (7) No hay interacción entre axil de compresión y momento flector para ninguna combinación. Por lo tanto, la comprobación no procede. (8) No hay interacción entre momento flector, axil y cortante para ninguna combinación. Por lo tanto, la comprobación no procede. (9) La comprobación no procede, ya que no hay momento torsor.													

Relación anchura / espesor (Eurocódigo 3 EN 1993-1-3: 2006, Artículo 5.2)

PROYECTO DE EDIFICACIÓN INDUSTRIAL DESTINADA AL ALMACENAMIENTO DE PRODUCTOS PERECEDEROS EN POLÍGONO APATEL DE BIGASTRO

Se debe satisfacer:

$$h/t \leq 500$$

$$h / t : \underline{64.0} \quad \checkmark$$

$$b_1/t \leq 60$$

$$b_1 / t : \underline{24.0} \quad \checkmark$$

$$c_1/t \leq 50$$

$$c_1 / t : \underline{8.0} \quad \checkmark$$

$$b_2/t \leq 60$$

$$b_2 / t : \underline{21.2} \quad \checkmark$$

$$c_2/t \leq 50$$

$$c_2 / t : \underline{6.8} \quad \checkmark$$

Los rigidizadores proporcionan suficiente rigidez, ya que se cumple:

$$0.2 \leq c_1/b_1 \leq 0.6$$

$$c_1 / b_1 : \underline{0.333}$$

$$0.2 \leq c_2/b_2 \leq 0.6$$

$$c_2 / b_2 : \underline{0.321}$$

Donde:

h: Altura del alma.

$$h : \underline{160.00} \text{ mm}$$

b₁: Ancho del ala superior.

$$b_1 : \underline{60.00} \text{ mm}$$

c₁: Altura del rigidizador del ala superior.

$$c_1 : \underline{20.00} \text{ mm}$$

b₂: Ancho del ala inferior.

$$b_2 : \underline{53.00} \text{ mm}$$

c₂: Altura del rigidizador del ala inferior.

$$c_2 : \underline{17.00} \text{ mm}$$

t: Espesor.

$$t : \underline{2.50} \text{ mm}$$

Resistencia a tracción (Eurocódigo 3 EN 1993-1-3: 2006, Artículo 6.1.2)

La comprobación no procede, ya que no hay axil de tracción.

Resistencia a compresión (Eurocódigo 3 EN 1993-1-3: 2006, Artículo 6.1.3)

La comprobación no procede, ya que no hay axil de compresión.

Resistencia a flexión. Eje Y (Eurocódigo 3 EN 1993-1-3: 2006, Artículo 6.1.4.1)

Se debe satisfacer:

PROYECTO DE EDIFICACIÓN INDUSTRIAL DESTINADA AL ALMACENAMIENTO DE PRODUCTOS PERECEDEROS EN POLÍGONO APATEL DE BIGASTRO

$$\eta = \frac{M_{Ed}}{M_{c,Rd}} \leq 1$$

$$\eta : \underline{0.746} \quad \checkmark$$

Para flexión positiva:

El esfuerzo solicitante de cálculo pésimo se produce en el nudo 0.745, 80.000, 6.085, para la combinación de acciones 1.00*G1 + 1.00*G2 + 1.50*V(0°) H1.

M_{y,Ed}: Momento flector solicitante de cálculo pésimo. **M_{y,Ed}⁺** : 6.98 kN·m

Para flexión negativa:

M_{y,Ed}: Momento flector solicitante de cálculo pésimo. **M_{y,Ed}⁻** : 0.00 kN·m

La resistencia de cálculo a flexión **M_{c,Rd}** viene dada por:

$$M_{c,Rd} = \frac{W_{el} \cdot f_{yb}}{\gamma_{M0}}$$

M_{c,Rd} : 9.35 kN·m

Donde:

W_{el}: Módulo resistente elástico correspondiente a la fibra de mayor tensión.

W_{el} : 34.00 cm³

f_{yb}: Límite elástico del material base.

f_{yb} : 275.00 MPa

γ_{M0}: Coeficiente parcial de seguridad del material.

γ_{M0} : 1.00

Resistencia a pandeo lateral del ala superior: (Eurocódigo 3 EN 1993-1-3: 2006, Artículo 6.2.4)

La comprobación a pandeo lateral no procede, ya que la longitud de pandeo lateral es nula.

Resistencia a pandeo lateral del ala inferior: (Eurocódigo 3 EN 1993-1-3: 2006, Artículo 6.2.4)

La comprobación a pandeo lateral no procede, ya que no hay momento flector.

Resistencia a flexión. Eje Z (Eurocódigo 3 EN 1993-1-3: 2006, Artículo 6.1.4.1)

La comprobación no procede, ya que no hay momento flector.

Resistencia a flexión biaxial (Eurocódigo 3 EN 1993-1-3: 2006, Artículo 6.1.4.1)

La comprobación no procede, ya que no hay flexión biaxial para ninguna combinación.

Resistencia a corte Y (Eurocódigo 3 EN 1993-1-3: 2006, Artículo 6.1.5)

La comprobación no procede, ya que no hay esfuerzo cortante.

Resistencia a corte Z (Eurocódigo 3 EN 1993-1-3: 2006, Artículo 6.1.5)

Se debe satisfacer:

$$\eta = \frac{V_{Ed}}{V_{b,Rd}} \leq 1$$

$$\eta : \underline{0.101} \quad \checkmark$$

PROYECTO DE EDIFICACIÓN INDUSTRIAL DESTINADA AL ALMACENAMIENTO DE PRODUCTOS PERECEDEROS EN POLÍGONO APATEL DE BIGASTRO

El esfuerzo solicitante de cálculo pésimo se produce en el nudo 0.745, 80.000, 6.085, para la combinación de acciones 1.00*G1 + 1.00*G2 + 1.50*V(0°) H1.

V_{Ed} : Esfuerzo cortante solicitante de cálculo pésimo. $V_{Ed} : 6.25$ kN

El esfuerzo cortante resistente de cálculo $V_{b,Rd}$ viene dado por:

$$V_{b,Rd} = \frac{\frac{h_w}{\sin \phi} \cdot t \cdot f_{bv}}{\gamma_{M0}} \quad V_{b,Rd} : 61.93 \text{ kN}$$

Donde:

h_w : Altura del alma. $h_w : 155.30$ mm
 t : Espesor. $t : 2.50$ mm
 ϕ : Ángulo que forma el alma con la horizontal. $\phi : 90.0$ grados
 f_{bv} : Resistencia a cortante, teniendo en cuenta el pandeo.

$$\bar{\lambda}_w \leq 0.83 \rightarrow f_{bv} = 0.58 \cdot f_{yb} \quad f_{bv} : 159.50 \text{ MPa}$$

Siendo:

$\bar{\lambda}_w$: Esbeltez relativa del alma.

$$\bar{\lambda}_w = 0.346 \cdot \frac{h_w}{t} \cdot \sqrt{\frac{f_{yb}}{E}} \quad \bar{\lambda}_w : 0.78$$

Donde:

f_{yb} : Límite elástico del material base. $f_{yb} : 275.00$ MPa
 E : Módulo de elasticidad. $E : 210000.00$ MPa
 γ_{M0} : Coeficiente parcial de seguridad del material. $\gamma_{M0} : 1.00$

Resistencia a tracción y flexión (Eurocódigo 3 EN 1993-1-3: 2006, Artículos 6.1.8 y 6.3)

No hay interacción entre axil de tracción y momento flector para ninguna combinación. Por lo tanto, la comprobación no procede.

Resistencia a compresión y flexión (Eurocódigo 3 EN 1993-1-3: 2006, Artículos 6.1.9 y 6.2.5)

No hay interacción entre axil de compresión y momento flector para ninguna combinación. Por lo tanto, la comprobación no procede.

Resistencia a cortante, axil y flexión (Eurocódigo 3 EN 1993-1-3: 2006, Artículo 6.1.10)

No hay interacción entre momento flector, axil y cortante para ninguna combinación. Por lo tanto, la comprobación no procede.

Resistencia a torsión combinada con axil, flexión y cortante (Eurocódigo 3 EN 1993-1-3: 2006, Artículo 6.1.6)

La comprobación no procede, ya que no hay momento torsor.

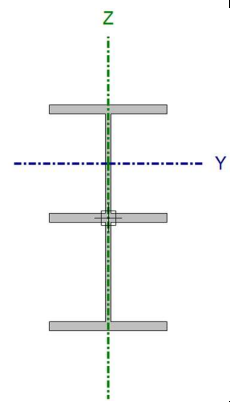
PILAR EXTERIOR DEL PÓRTICO DE FACHADA

PROYECTO DE EDIFICACIÓN INDUSTRIAL DESTINADA AL ALMACENAMIENTO DE PRODUCTOS PERECEDEROS EN POLÍGONO APATEL DE BIGASTRO
 Barra N86/N87

Perfil: HE 160 B, Simple con cartelas (Cartela inicial inferior: 1.80 m. Cartela final inferior: 1.80 m.)
Material: Acero (S275 (UNE-EN 10025-2))

Nudos	Longitud (m)	Características mecánicas ⁽¹⁾						
		Área (cm ²)	I _y ⁽²⁾ (cm ⁴)	I _z ⁽²⁾ (cm ⁴)	I _t ⁽³⁾ (cm ⁴)	y _g ⁽⁴⁾ (mm)	z _g ⁽⁴⁾ (mm)	
Inicial	Final							
N86	N87	6.000	85.82	10660.08	1333.51	45.27	0.00	73.50

Notas:
⁽¹⁾ Las características mecánicas y el dibujo mostrados corresponden a la sección inicial del perfil (N86)
⁽²⁾ Inercia respecto al eje indicado
⁽³⁾ Momento de inercia a torsión uniforme
⁽⁴⁾ Coordenadas del centro de gravedad



	Pandeo		Pandeo lateral	
	Plano XY	Plano XZ	Ala sup.	Ala inf.
β	0.00	0.50	1.00	0.00
L _K	0.000	3.000	6.000	0.000
C _m	1.000	1.000	1.000	1.000
C ₁	-	-	1.000	-

Notación:
 β : Coeficiente de pandeo
 L_K: Longitud de pandeo (m)
 C_m: Coeficiente de momentos
 C₁: Factor de modificación para el momento crítico

Situación de incendio
 Resistencia requerida: R 30
 Factor de forma: 179.82 m-1
 Temperatura máx. de la barra: 616.0 °C
 Pintura intumescente: 0.4 mm

Barra	COMPROBACIONES (CÓDIGO ESTRUCTURAL) - TEMPERATURA AMBIENTE													Estado	
	λ_w	N _t	N _c	M _y	M _z	V _z	V _y	M _y V _z	M _z V _y	NM _y M _z	NM _y M _z V _y V _z	M _t	M _t V _z		M _t V _y
N86/N87	x: 0 m $\lambda_w \leq$ m $\lambda_{w,max}$ Cumple	x: 4.142 m $\eta = 1.2$	x: 1.775 m $\eta = 2.6$	x: 5.919 m $\eta = 30.3$	x: 0 m $\eta = 57.3$	x: 4.365 m $\eta = 6.2$	x: 0 m $\eta = 3.0$	$\eta < 0.1$	$\eta < 0.1$	x: 0 m $\eta = 83.5$	$\eta < 0.1$	x: 1.775 m $\eta = 12.3$	x: 4.365 m $\eta = 6.2$	x: 0 m $\eta = 3.0$	CUMPLE $\eta = 83.5$
Barra	COMPROBACIONES (CÓDIGO ESTRUCTURAL) - SITUACIÓN DE INCENDIO													Estado	
	N _t	N _c	M _y	M _z	V _z	V _y	M _y V _z	M _z V _y	NM _y M _z	NM _y M _z V _y V _z	M _t	M _t V _z	M _t V _y		
N86/N87	x: 5.918 m $\eta = 0.2$	x: 1.775 m $\eta = 4.2$	x: 5.919 m $\eta = 48.7$	x: 0 m $\eta = 41.8$	x: 4.365 m $\eta = 5.2$	x: 0 m $\eta = 2.1$	$\eta < 0.1$	$\eta < 0.1$	x: 0 m $\eta = 69.3$	$\eta < 0.1$	x: 4.144 m $\eta = 8.8$	x: 4.365 m $\eta = 5.2$	x: 0 m $\eta = 2.2$	CUMPLE $\eta = 69.3$	

Notación:
 N_t: Resistencia a tracción
 N_c: Resistencia a compresión
 M_y: Resistencia a flexión eje Y
 M_z: Resistencia a flexión eje Z
 V_z: Resistencia a corte Z
 V_y: Resistencia a corte Y
 M_yV_z: Resistencia a momento flector Y y fuerza cortante Z combinados
 M_zV_y: Resistencia a momento flector Z y fuerza cortante Y combinados
 NM_yM_z: Resistencia a flexión y axil combinados
 NM_yM_zV_yV_z: Resistencia a flexión, axil y cortante combinados
 M_t: Resistencia a torsión
 M_tV_z: Resistencia a cortante Z y momento torsor combinados
 M_tV_y: Resistencia a cortante Y y momento torsor combinados
 x: Distancia al origen de la barra
 η : Coeficiente de aprovechamiento (%)

Abolladura del alma inducida por el ala comprimida - Temperatura ambiente (Código estructural, Artículo A25.8)

Se debe satisfacer:

$35.00 \leq 237.75$ ✓

PROYECTO DE EDIFICACIÓN INDUSTRIAL DESTINADA AL ALMACENAMIENTO DE PRODUCTOS PERECEDEROS EN POLÍGONO APATEL DE BIGASTRO

$$\frac{h_w}{t_w} \leq k \frac{E}{f_{yf}} \sqrt{\frac{A_w}{A_{fc}}}$$

Donde:

h_w : Canto del alma	h_w : <u>280.02</u> mm
t_w : Espesor del alma.	t_w : <u>8.00</u> mm
A_w : Área del alma.	A_w : <u>22.40</u> cm ²
A_{fc} : Área eficaz del ala comprimida.	A_{fc} : <u>20.80</u> cm ²
k : Coeficiente que depende de la clase de la sección.	k : <u>0.30</u>
E : Módulo de elasticidad longitudinal.	E : <u>210000</u> MPa
f_{yf} : Límite elástico del acero del ala comprimida.	f_{yf} : <u>275.00</u> MPa

Siendo:

$$f_{yf} = f_y$$

Resistencia a tracción - Temperatura ambiente (Código Estructural, Artículo A22.6.2.3)

Se debe satisfacer:

$$\eta = \frac{N_{Ed}}{N_{t,Rd}} \leq 1$$

$$\eta : \underline{0.012} \quad \checkmark$$

El esfuerzo solicitante de cálculo pésimo se produce en un punto situado a una distancia de 4.142 m del nudo N86, para la combinación de acciones 0.8·PP+1.5·V(270°)H1.

N_{Ed} : Valor de cálculo del esfuerzo axial de tracción.	N_{Ed} : <u>17.67</u> kN
--	---

La resistencia de cálculo a tracción **N_{t,Rd}** viene dada por:

$$N_{t,Rd} = \frac{A \cdot f_y}{\gamma_{M0}}$$

$$N_{t,Rd} : \underline{1422.14} \text{ kN}$$

Donde:

A : Área de la sección transversal.	A : <u>54.30</u> cm ²
f_y : Límite elástico. (Código Estructural, Tabla A22.3.1)	f_y : <u>275.00</u> MPa
γ_{M0} : Coeficiente parcial de seguridad del material.	γ_{M0} : <u>1.05</u>

Resistencia a compresión - Temperatura ambiente (Código Estructural, Artículo A22.6.2.4)

Se debe satisfacer:

$$\eta = \frac{N_{c,Ed}}{N_{c,Rd}} \leq 1$$

$$\eta : \underline{0.026} \quad \checkmark$$

PROYECTO DE EDIFICACIÓN INDUSTRIAL DESTINADA AL ALMACENAMIENTO DE PRODUCTOS PERECEDEROS EN POLÍGONO APATEL DE BIGASTRO

El esfuerzo solicitante de cálculo pésimo se produce en un punto situado a una distancia de 1.775 m del nudo N86, para la combinación de acciones $1.35 \cdot PP + 1.05 \cdot Q(A) + 1.5 \cdot V(90^\circ)H2 + 0.75 \cdot N(EI)$.

$N_{c,Ed}$: Valor de cálculo de la fuerza de compresión. $N_{c,Ed} : 36.81$ kN

La resistencia de cálculo a compresión $N_{c,Rd}$ viene dada por:

$N_{c,Rd} = \frac{A \cdot f_y}{\gamma_{M0}}$ $N_{c,Rd} : 1422.14$ kN

Donde:

Clase: Clase de la sección, según la capacidad de deformación y de desarrollo de la resistencia plástica de los elementos planos comprimidos de una sección. **Clase** : 1
A: Área de la sección bruta para las secciones de clase 1, 2 y 3. **A** : 54.30 cm²
f_y: Límite elástico. (Código Estructural, Tabla A22.3.1) **f_y** : 275.00 MPa
γ_{M0}: Coeficiente parcial de seguridad del material. **γ_{M0}** : 1.05

Resistencia a pandeo: (Código Estructural, Artículo 6.3.1)

Si la esbeltez $\bar{\lambda} \leq 0.2$ o la relación $N_{c,Ed} / N_{cr} \leq 0.04$ se puede ignorar el efecto del pandeo, y comprobar únicamente la resistencia de la sección transversal.

$\bar{\lambda}$: Esbeltez reducida. $\bar{\lambda} : 0.58$

$$\bar{\lambda} = \sqrt{\frac{A \cdot f_y}{N_{cr}}}$$

$N_{c,Ed} / N_{cr}$: Relación de axiles. $N_{c,Ed} / N_{cr} : 0.008$

Donde:

A: Área de la sección bruta para las secciones de clase 1, 2 y 3. **A** : 54.30 cm²
f_y: Límite elástico. (Código Estructural, Tabla A22.3.1) **f_y** : 275.00 MPa
N_{cr}: Axil crítico de pandeo elástico. **N_{cr}** : 4510.88 kN

El axil crítico de pandeo elástico N_{cr} es el menor de los valores obtenidos en a), b) y c):

a) Axil crítico elástico de pandeo por flexión respecto al eje Y. $N_{cr,y} : 5738.85$ kN

$$N_{cr,y} = \frac{\pi^2 \cdot E \cdot I_y}{L_{ky}^2}$$

b) Axil crítico elástico de pandeo por flexión respecto al eje Z. $N_{cr,z} : \infty$

$$N_{cr,z} = \frac{\pi^2 \cdot E \cdot I_z}{L_{kz}^2}$$

c) Axil crítico elástico de pandeo por torsión. $N_{cr,T} : 4510.88$ kN

PROYECTO DE EDIFICACIÓN INDUSTRIAL DESTINADA AL ALMACENAMIENTO DE PRODUCTOS PERECEDEROS EN POLÍGONO APATEL DE BIGASTRO

$$N_{cr,T} = \frac{1}{i_0^2} \cdot \left[G \cdot I_t + \frac{\pi^2 \cdot E \cdot I_w}{L_{kt}^2} \right]$$

Donde:

I_y : Inercia a flexión alrededor del eje Y.	I_y	: 2492.00	cm ⁴
I_z : Inercia a flexión alrededor del eje Z.	I_z	: 889.20	cm ⁴
I_t : Módulo de torsión uniforme	I_t	: 31.27	cm ⁴
I_w : Constante de alabeo de la sección.	I_w	: 47940.00	cm ⁶
E : Módulo de elasticidad longitudinal.	E	: 210000	MPa
G : Módulo de elasticidad transversal.	G	: 81000	MPa
L_{ky} : Longitud efectiva de pandeo por flexión, respecto al eje Y.	L_{ky}	: 3.000	m
L_{kz} : Longitud efectiva de pandeo por flexión, respecto al eje Z.	L_{kz}	: 0.000	m
L_{kt} : Longitud efectiva de pandeo por torsión.	L_{kt}	: 6.000	m
i₀ : Radio de giro polar de la sección bruta, respecto al centro de torsión.	i₀	: 7.89	cm

$$i_0 = (i_y^2 + i_z^2 + y_0^2 + z_0^2)^{0.5}$$

Siendo:

i_y , i_z : Radios de giro de la sección bruta, respecto a los ejes principales de inercia Y y Z.	i_y	: 6.77	cm
	i_z	: 4.05	cm
y₀ , z₀ : Coordenadas del centro de torsión en la dirección de los ejes principales Y y Z, respectivamente, relativas al centro de gravedad de la sección.	y₀	: 0.00	mm
	z₀	: 0.00	mm

Resistencia a flexión eje Y - Temperatura ambiente (Código Estructural, Artículo A22.6.2.5)

Se debe satisfacer:

$$\eta = \frac{M_{Ed}}{M_{c,Rd}} \leq 1 \quad \eta : \underline{0.190} \quad \checkmark$$

$$\eta = \frac{M_{Ed}}{M_{b,Rd}} \leq 1 \quad \eta : \underline{0.303} \quad \checkmark$$

Para flexión positiva:

PROYECTO DE EDIFICACIÓN INDUSTRIAL DESTINADA AL ALMACENAMIENTO DE PRODUCTOS PERECEDEROS EN POLÍGONO APATEL DE BIGASTRO

El esfuerzo solicitante de cálculo pésimo se produce en un punto situado a una distancia de 5.919 m del nudo N86, para la combinación de acciones $1.35 \cdot PP + 1.05 \cdot Q(A) + 1.5 \cdot V(180^\circ)H4 + 0.75 \cdot N(R)1$.

M_{Ed}^+ : Valor de cálculo del momento flector. $M_{Ed}^+ : 38.48 \text{ kN}\cdot\text{m}$
 Para flexión negativa:

El esfuerzo solicitante de cálculo pésimo se produce en un punto situado a una distancia de 5.919 m del nudo N86, para la combinación de acciones $0.8 \cdot PP + 1.5 \cdot V(270^\circ)H1$.

M_{Ed}^- : Valor de cálculo del momento flector. $M_{Ed}^- : 26.99 \text{ kN}\cdot\text{m}$
 El momento flector resistente de cálculo $M_{c,Rd}$ viene dado por:

$$M_{c,Rd} = \frac{W_{pl,y} \cdot f_y}{\gamma_{M0}} \quad M_{c,Rd} : 202.38 \text{ kN}\cdot\text{m}$$

Donde:

Clase: Clase de la sección, según la capacidad de deformación y de desarrollo de la resistencia plástica de los elementos planos de una sección a flexión simple. **Clase** : 1

$W_{pl,y}$: Módulo resistente plástico de la sección. $W_{pl,y} : 772.72 \text{ cm}^3$

f_y : Límite elástico. (Código Estructural, Tabla A22.3.1) $f_y : 275.00 \text{ MPa}$

γ_{M0} : Coeficiente parcial de seguridad del material. $\gamma_{M0} : 1.05$

Resistencia a pandeo lateral: (Código Estructural, Artículo 6.3.2)

El momento flector resistente de cálculo $M_{b,Rd}$ viene dado por:

$$M_{b,Rd}^+ = \chi_{LT} \cdot W_{pl,y}^+ \cdot \frac{f_y}{\gamma_{M1}} \quad M_{b,Rd}^+ : 127.05 \text{ kN}\cdot\text{m}$$

$$M_{b,Rd}^- = \chi_{LT} \cdot W_{pl,y}^- \cdot \frac{f_y}{\gamma_{M1}} \quad M_{b,Rd}^- : 202.38 \text{ kN}\cdot\text{m}$$

Donde:

$W_{pl,y}$: Módulo resistente plástico de la sección. $W_{pl,y} : 772.72 \text{ cm}^3$

f_y : Límite elástico. (Código Estructural, Tabla A22.3.1) $f_y : 275.00 \text{ MPa}$

γ_{M1} : Coeficiente parcial de seguridad del material. $\gamma_{M1} : 1.05$

χ_{LT} : Factor de reducción por pandeo lateral.

$$\chi_{LT} = \frac{1}{\Phi_{LT} + \sqrt{\Phi_{LT}^2 - \bar{\lambda}_{LT}^2}} \leq 1 \quad \chi_{LT}^+ : 0.63$$

Siendo:

$$\Phi_{LT} = 0.5 \cdot \left[1 + \alpha_{LT} \cdot (\bar{\lambda}_{LT} - 0.2) + \bar{\lambda}_{LT}^2 \right] \quad \Phi_{LT}^+ : 1.15$$

$$\alpha_{LT} : \text{Coeficiente de imperfección elástica.} \quad \Phi_{LT}^- : 0.00$$

$$\bar{\lambda}_{LT} : \text{Esbeltez reducida.} \quad \alpha_{LT} : 0.21$$

$$\bar{\lambda}_{LT}^+ = \sqrt{\frac{W_{pl,y}^+ \cdot f_y}{M_{cr}}} \quad \bar{\lambda}_{LT}^+ : 1.05$$

PROYECTO DE EDIFICACIÓN INDUSTRIAL DESTINADA AL ALMACENAMIENTO DE PRODUCTOS PERECEDEROS EN POLÍGONO APATEL DE BIGASTRO

$$\bar{\lambda}_{LT} = \sqrt{\frac{W_{pl,y} \cdot f_y}{M_{cr}}}$$

$$\bar{\lambda}_{LT} : 0.00$$

M_{cr} : Momento crítico elástico de pandeo lateral.

$$M_{cr}^+ : 191.25 \text{ kN}\cdot\text{m}$$

$$M_{cr}^- : \infty$$

El momento crítico elástico de pandeo lateral ' M_{cr} ' se determina de la siguiente forma:

$$M_{cr} = C_1 \cdot \frac{\pi^2 \cdot E \cdot I_z}{L_c^2} \cdot \left\{ \left[\left(\frac{k_z}{k_w} \right)^2 \cdot \frac{I_w}{I_z} + \frac{L_c^2 \cdot G \cdot I_t}{\pi^2 \cdot E \cdot I_z} + (C_2 \cdot z_g - C_3 \cdot z_j)^2 \right]^{0.5} - (C_2 \cdot z_g \right.$$

Siendo:

I_z : Inercia a flexión alrededor del eje Z.

$$I_z : 1333.50 \text{ cm}^4$$

I_t : Módulo de torsión uniforme

$$I_t : 45.26 \text{ cm}^4$$

I_w : Constante de alabeo.

$$I_w : 44 \text{ cm}^6$$

E : Módulo de elasticidad longitudinal.

$$E : 210000 \text{ MPa}$$

G : Módulo de elasticidad transversal.

$$G : 81000 \text{ MPa}$$

L_c^+ : Longitud efectiva de pandeo lateral del ala superior.

$$L_c^+ : 6.000 \text{ m}$$

L_c^- : Longitud efectiva de pandeo lateral del ala inferior.

$$L_c^- : 0.000 \text{ m}$$

C_1 : Coeficiente que depende de la carga y de las condiciones de vinculación de los extremos.

$$C_1 : 1.00$$

C_2 : Coeficiente que depende de la carga y de las condiciones de vinculación de los extremos.

$$C_2 : 1.00$$

C_3 : Coeficiente que depende de la carga y de las condiciones de vinculación de los extremos.

$$C_3 : 1.00$$

k_z : Coeficiente de longitud eficaz, que depende de las restricciones al giro de la sección transversal en los extremos de la barra.

$$k_z^+ : 1.01$$

$$k_z^- : 0.00$$

k_w : Coeficiente de longitud eficaz, que depende de las restricciones al alabeo en los extremos de la barra.

$$k_w^+ : 1.01$$

$$k_w^- : 0.00$$

z_g : Distancia entre el punto de aplicación de la carga y el centro de esfuerzos cortantes, respecto al eje Z.

$$z_g : 0.00 \text{ mm}$$

$$z_g = z_a - z_s$$

Siendo:

z_a : Distancia en la dirección del eje Z entre el punto de aplicación de la carga y el centro geométrico.

$$z_a : -1.57 \text{ mm}$$

z_s : Distancia en la dirección del eje Z entre el centro de esfuerzos cortantes y el centro geométrico.

$$z_s : -1.57 \text{ mm}$$

z_j : Parámetro de asimetría de la sección, respecto al eje Y.

$$z_j : 0.00 \text{ mm}$$

$$z_j = z_s - 0.5 \cdot \int_A (y^2 + z^2) \cdot (z/I_y) \cdot dA$$

Resistencia a flexión eje Z - Temperatura ambiente (Código Estructural, Artículo A22.6.2.5)

Se debe satisfacer:

$$\eta = \frac{M_{Ed}}{M_{c,Rd}} \leq 1$$

$$\eta : 0.573 \checkmark$$

PROYECTO DE EDIFICACIÓN INDUSTRIAL DESTINADA AL ALMACENAMIENTO DE PRODUCTOS PERECEDEROS EN POLÍGONO APATEL DE BIGASTRO

Para flexión positiva:

El esfuerzo solicitante de cálculo pésimo se produce en el nudo N86, para la combinación de acciones $0.8 \cdot PP + 1.5 \cdot V(0^\circ)H1$.

$$M_{Ed}^+ : \text{Valor de cálculo del momento flector.} \quad M_{Ed}^+ : \underline{37.52} \text{ kN}\cdot\text{m}$$

Para flexión negativa:

El esfuerzo solicitante de cálculo pésimo se produce en el nudo N86, para la combinación de acciones $1.35 \cdot PP + 1.05 \cdot Q(A) + 1.5 \cdot V(270^\circ)H2 + 0.75 \cdot N(EI)$.

$$M_{Ed}^- : \text{Valor de cálculo del momento flector.} \quad M_{Ed}^- : \underline{32.78} \text{ kN}\cdot\text{m}$$

El momento flector resistente de cálculo $M_{c,Rd}$ viene dado por:

$$M_{c,Rd} = \frac{W_{pl,z} f_y}{\gamma_{M0}} \quad M_{c,Rd} : \underline{65.48} \text{ kN}\cdot\text{m}$$

Donde:

Clase: Clase de la sección, según la capacidad de deformación y de desarrollo de la resistencia plástica de los elementos planos de una sección a flexión simple. **Clase:** 1

$W_{pl,z}$: Módulo resistente plástico de la sección. **$W_{pl,z}$:** 250.03 cm³

f_y : Límite elástico. (Código Estructural, Tabla A22.3.1) **f_y :** 275.00 MPa

γ_{M0} : Coeficiente parcial de seguridad del material. **γ_{M0} :** 1.05

Resistencia a corte Z - Temperatura ambiente (Código Estructural, Artículo A22.6.2.6)

Se debe satisfacer:

$$\eta = \frac{V_{Ed}}{V_{c,Rd}} \leq 1 \quad \eta : \underline{0.062} \checkmark$$

El esfuerzo solicitante de cálculo pésimo se produce en un punto situado a una distancia de 4.365 m del nudo N86, para la combinación de acciones $1.35 \cdot PP + 1.05 \cdot Q(A) + 1.5 \cdot V(180^\circ)H4 + 0.75 \cdot N(R)1$.

$$V_{Ed} : \text{Valor de cálculo del esfuerzo cortante.} \quad V_{Ed} : \underline{14.18} \text{ kN}$$

El esfuerzo cortante resistente de cálculo $V_{c,Rd}$ viene dado por:

$$V_{c,Rd} = \frac{A_v f_y}{\gamma_{M0} \sqrt{3}} \quad V_{c,Rd} : \underline{229.54} \text{ kN}$$

Donde:

A_v : Área transversal a cortante. **A_v :** 15.18 cm²

f_y : Límite elástico. (Código Estructural, Tabla A22.3.1) **f_y :** 275.00 MPa

γ_{M0} : Coeficiente parcial de seguridad del material. **γ_{M0} :** 1.05

Abolladura por cortante del alma: (Código estructural, Artículo A25.5)

PROYECTO DE EDIFICACIÓN INDUSTRIAL DESTINADA AL ALMACENAMIENTO DE PRODUCTOS PERECEDEROS EN POLÍGONO APATEL DE BIGASTRO

Aunque no se han dispuesto rigidizadores transversales, no es necesario comprobar la resistencia a la abolladura del alma, puesto que se cumple:

$$\frac{d}{t_w} < \frac{72}{\eta} \cdot \varepsilon \quad \mathbf{13.00 < 55.46} \quad \checkmark$$

Donde:

λ_w : Esbeltez del alma.

$$\lambda_w : \underline{13.00}$$

$$\lambda_w = \frac{d}{t_w}$$

$\lambda_{m\acute{a}x}$: Esbeltez maxima.

$$\lambda_{m\acute{a}x} : \underline{55.46}$$

$$\lambda_{m\acute{a}x} = \frac{72}{\eta} \cdot \varepsilon$$

η : Coeficiente que permite considerar la resistencia adicional en regimen plastico debida al endurecimiento por deformacion del material.

$$\eta : \underline{1.20}$$

ε : Factor de reduccion.

$$\varepsilon : \underline{0.92}$$

$$\varepsilon = \sqrt{\frac{f_{ref}}{f_y}}$$

Siendo:

f_{ref} : Lımite elastico de referencia.

$$f_{ref} : \underline{235.00} \text{ MPa}$$

f_y : Lımite elastico. (Codigo Estructural, Tabla A22.3.1)

$$f_y : \underline{275.00} \text{ MPa}$$

Resistencia a corte Y - Temperatura ambiente (Codigo Estructural, Articulo A22.6.2.6)

Se debe satisfacer:

$$\eta = \frac{V_{Ed}}{V_{c,Rd}} \leq 1 \quad \eta : \underline{\mathbf{0.030}} \quad \checkmark$$

El esfuerzo solicitante de calculo pesimo se produce en el nudo N86, para la combinacion de acciones 0.8·PP+1.5·V(0°)H1.

V_{Ed} : Valor de calculo del esfuerzo cortante.

$$V_{Ed} : \underline{28.72} \text{ kN}$$

El esfuerzo cortante resistente de calculo $V_{c,Rd}$ viene dado por:

$$V_{c,Rd} = \frac{A_v f_y}{\gamma_{M0} \sqrt{3}} \quad V_{c,Rd} : \underline{973.50} \text{ kN}$$

Donde:

A_v : rea transversal a cortante.

$$A_v : \underline{64.38} \text{ cm}^2$$

f_y : Lımite elastico. (Codigo Estructural, Tabla A22.3.1)

$$f_y : \underline{275.00} \text{ MPa}$$

γ_{M0} : Coeficiente parcial de seguridad del material.

$$\gamma_{M0} : \underline{1.05}$$

Resistencia a momento flector Y y fuerza cortante Z combinados - Temperatura ambiente (Código Estructural, Artículo A22.6.2.8)

No es necesario reducir la resistencia de cálculo a flexión, ya que el esfuerzo cortante solicitante de cálculo pésimo V_{Ed} no es superior al 50% de la resistencia de cálculo a cortante $V_{c,Rd}$.

$$V_{Ed} \leq \frac{V_{c,Rd}}{2} \quad 17.67 \text{ kN} \leq 185.09 \text{ kN} \quad \checkmark$$

Los esfuerzos solicitantes de cálculo pésimos se producen para la combinación de acciones 0.8·PP+1.5·V(0°)H4.

V_{Ed} : Valor de cálculo del esfuerzo cortante. V_{Ed} : 17.67 kN

$V_{c,Rd}$: Valor de cálculo de la resistencia a esfuerzo cortante. $V_{c,Rd}$: 370.19 kN

Resistencia a momento flector Z y fuerza cortante Y combinados - Temperatura ambiente (Código Estructural, Artículo A22.6.2.8)

No es necesario reducir la resistencia de cálculo a flexión, ya que el esfuerzo cortante solicitante de cálculo pésimo V_{Ed} no es superior al 50% de la resistencia de cálculo a cortante $V_{c,Rd}$.

$$V_{Ed} \leq \frac{V_{c,Rd}}{2} \quad 28.72 \text{ kN} \leq 486.75 \text{ kN} \quad \checkmark$$

Los esfuerzos solicitantes de cálculo pésimos se producen para la combinación de acciones 0.8·PP+1.5·V(0°)H1.

V_{Ed} : Valor de cálculo del esfuerzo cortante. V_{Ed} : 28.72 kN

$V_{c,Rd}$: Valor de cálculo de la resistencia a esfuerzo cortante. $V_{c,Rd}$: 973.50 kN

Resistencia a flexión y axil combinados - Temperatura ambiente (Código Estructural, Artículo A22.6.2.9)

Se debe satisfacer:

$$\eta = \left[\frac{M_{y,Ed}}{M_{N,Rd,y}} \right]^\alpha + \left[\frac{M_{z,Ed}}{M_{N,Rd,z}} \right]^\beta \leq 1 \quad \eta : \underline{0.599} \quad \checkmark$$

$$\eta = \frac{N_{t,Ed}}{A \cdot \frac{f_y}{\gamma_{M1}}} + k_{yy} \cdot \frac{M_{y,Ed}}{\chi_{LT} \cdot W_{pl,y} \cdot \frac{f_y}{\gamma_{M1}}} + k_{yz} \cdot \frac{M_{z,Ed}}{W_{pl,z} \cdot \frac{f_y}{\gamma_{M1}}} \leq 1 \quad \eta : \underline{0.835} \quad \checkmark$$

η : 0.835 \checkmark

PROYECTO DE EDIFICACIÓN INDUSTRIAL DESTINADA AL ALMACENAMIENTO DE PRODUCTOS PERECEDEROS EN POLÍGONO APATEL DE BIGASTRO

$$\eta = \frac{N_{t,Ed}}{A \cdot \frac{f_y}{\gamma_{M1}}} + k_{zy} \cdot \frac{M_{y,Ed}}{\chi_{LT} \cdot W_{pl,y} \cdot \frac{f_y}{\gamma_{M1}}} + k_{zz} \cdot \frac{M_{z,Ed}}{W_{pl,z} \cdot \frac{f_y}{\gamma_{M1}}} \leq 1$$

Los esfuerzos solicitantes de cálculo pésimos se producen en el nudo N86, para la combinación de acciones $0.8 \cdot PP + 1.5 \cdot V(0^\circ)H3 + 0.75 \cdot N(R)2$.

Donde:

N_{t,Ed} : Valor de cálculo del esfuerzo axil de tracción.	N_{t,Ed} : <u>0.21</u> kN
M_{y,Ed}, M_{z,Ed} : Valores de cálculo de los momentos solicitantes pésimos, según los ejes Y y Z, respectivamente.	M_{y,Ed}⁺ : <u>33.32</u> kN·m
	M_{z,Ed}⁺ : <u>37.48</u> kN·m
Clase : Clase de la sección, según la capacidad de deformación y de desarrollo de la resistencia plástica de sus elementos planos, para axil y flexión simple.	Clase : <u>1</u>
M_{N,Rd,y}, M_{N,Rd,z} : Momentos resistentes plásticos reducidos debido al esfuerzo axil, según los ejes Y y Z, respectivamente.	M_{N,Rd,y} : <u>202.38</u> kN·m
	M_{N,Rd,z} : <u>65.48</u> kN·m

$$M_{N,Rd,y} = M_{pl,Rdy} \cdot (1 - n) / (1 - 0.5 \cdot a) \leq M_{pl,Rd,y}$$

$$n \leq a \rightarrow M_{N,Rd,z} = M_{pl,Rd,z}$$

$$\alpha = 2 ; \beta = 5 \cdot n \geq 1$$

α	: <u>2.000</u>
β	: <u>1.000</u>

Siendo:

$$n = N_{t,Ed} / N_{pl,Rd}$$

n	: <u>0.000</u>
----------	----------------

N_{pl,Rd}: Resistencia a tracción.

N_{pl,Rd}	: <u>2245.61</u> kN
--------------------------	---------------------

M_{pl,Rd,y}, M_{pl,Rd,z}: Resistencia a flexión de la sección bruta en condiciones plásticas, respecto a los ejes Y y Z, respectivamente.

M_{pl,Rd,y}	: <u>202.38</u> kN·m
M_{pl,Rd,z}	: <u>65.48</u> kN·m

$$a = (A - 2 \cdot b \cdot t_f) / A \leq 0.5$$

a	: <u>0.50</u>
----------	---------------

A: Área de la sección bruta.

A	: <u>85.74</u> cm ²
----------	--------------------------------

b: Ancho total de la sección.

b	: <u>16.00</u> cm
----------	-------------------

t_f: Espesor del ala.

t_f	: <u>13.00</u> mm
----------------------	-------------------

Resistencia a pandeo: (Código Estructural, Artículo 6.3.3)

A: Área de la sección bruta.

A	: <u>85.74</u> cm ²
----------	--------------------------------

W_{pl,y}, W_{pl,z}: Módulos resistentes plásticos correspondientes a la fibra con mayor tensión, alrededor de los ejes Y y Z, respectivamente.

W_{pl,y}	: <u>772.72</u> cm ³
W_{pl,z}	: <u>250.03</u> cm ³

f_y: Límite elástico. (Código Estructural, Tabla A22.3.1)

f_y	: <u>275.00</u> MPa
----------------------	---------------------

γ_{M1}: Coeficiente parcial de seguridad del material.

γ_{M1}	: <u>1.05</u>
-----------------------	---------------

K_{yy}, K_{yz}, K_{zy}, K_{zz}: Coeficientes de interacción.

K_{yy}	: <u>1.00</u>
K_{yz}	: <u>1.00</u>
K_{zy}	: <u>1.00</u>
K_{zz}	: <u>1.00</u>

χ_{LT}: Coeficiente de reducción para pandeo lateral torsional.

χ_{LT}	: <u>0.63</u>
-----------------------	---------------

Resistencia a flexión, axil y cortante combinados - Temperatura ambiente (Código Estructural, Artículo A22.6.2.10)

No es necesario reducir las resistencias de cálculo a flexión y a axil, ya que se puede ignorar el efecto de abolladura por esfuerzo cortante y, además, el esfuerzo cortante solicitante de cálculo pésimo V_{Ed} es menor o igual que el 50% del esfuerzo cortante resistente de cálculo $V_{c,Rd}$.

Los esfuerzos solicitantes de cálculo pésimos se producen para la combinación de acciones $0.8 \cdot PP + 1.5 \cdot V(0^\circ)H4$.

$$V_{Ed,z} \leq \frac{V_{c,Rd,z}}{2}$$

$17.67 \text{ kN} \leq 183.64 \text{ kN}$ ✓

Donde:

$V_{Ed,z}$: Valor de cálculo del esfuerzo cortante. $V_{Ed,z}$: 17.67 kN

$V_{c,Rd,z}$: Valor de cálculo de la resistencia a esfuerzo cortante. $V_{c,Rd,z}$: 367.27 kN

Resistencia a torsión - Temperatura ambiente (Código Estructural, Artículo A22.6.2.7)

Se debe satisfacer:

$$\eta = \frac{T_{Ed}}{T_{Rd}} \leq 1,0$$

η : 0.123 ✓

El esfuerzo solicitante de cálculo pésimo se produce en un punto situado a una distancia de 1.775 m del nudo N86, para la combinación de acciones $0.8 \cdot PP + 1.5 \cdot V(0^\circ)H1$.

T_{Ed} : Valor de cálculo de los momentos a torsión totales. T_{Ed} : 0.45 kN·m

El momento torsor resistente de cálculo T_{Rd} viene dado por:

$$T_{Rd} = \frac{1}{\sqrt{3}} W_T \frac{f_y}{\gamma_{M0}}$$

T_{Rd} : 3.64 kN·m

Donde:

W_T : Módulo de resistencia a torsión. W_T : 24.05 cm³

f_y : Límite elástico. (Código Estructural, Tabla A22.3.1) f_y : 275.00 MPa

γ_{M0} : Coeficiente parcial de seguridad del material. γ_{M0} : 1.05

Resistencia a cortante Z y momento torsor combinados - Temperatura ambiente (Código Estructural, Artículo A22.6.2.7)

Se debe satisfacer:

PROYECTO DE EDIFICACIÓN INDUSTRIAL DESTINADA AL ALMACENAMIENTO DE PRODUCTOS PERECEDEROS EN POLÍGONO APATEL DE BIGASTRO

$$\eta = \frac{V_{Ed}}{V_{pl,T,Rd}} \leq 1$$

$$\eta : \underline{0.062} \quad \checkmark$$

Los esfuerzos solicitantes de cálculo pésimos se producen en un punto situado a una distancia de 4.365 m del nudo N86, para la combinación de acciones 1.35·PP+1.05·Q(A)+1.5·V(180°)H4+0.75·N(R)1.

V_{Ed}: Valor de cálculo del esfuerzo cortante. **V_{Ed}** : 14.18 kN

T_{Ed}: Valor de cálculo de los momentos a torsión totales. **T_{Ed}** : 0.04 kN·m

El esfuerzo cortante resistente de cálculo reducido **V_{pl,T,Rd}** viene dado por:

$$V_{pl,T,Rd} = \sqrt{1 - \frac{\tau_{t,Ed}}{1,25(f_y / \sqrt{3}) / \gamma_{M0}}} V_{pl,Rd}$$

V_{pl,T,Rd} : 228.76 kN

Donde:

V_{pl,Rd}: Valor de cálculo de la resistencia plástica a cortante. **V_{pl,Rd}** : 229.54 kN

τ_{t,Ed}: Tensiones tangenciales por torsión. **τ_{t,Ed}** : 1.28 MPa

$$\tau_{t,Ed} = \frac{T_{Ed}}{W_t}$$

Siendo:

W_T: Módulo de resistencia a torsión. **W_T** : 33.29 cm³

f_y: Límite elástico. (Código Estructural, Tabla A22.3.1) **f_y** : 275.00 MPa

γ_{M0}: Coeficiente parcial de seguridad del material. **γ_{M0}** : 1.05

Resistencia a cortante Y y momento torsor combinados - Temperatura ambiente
(Código Estructural, Artículo A22.6.2.7)

Se debe satisfacer:

$$\eta = \frac{V_{Ed}}{V_{pl,T,Rd}} \leq 1$$

$$\eta : \underline{0.030} \quad \checkmark$$

Los esfuerzos solicitantes de cálculo pésimos se producen en el nudo N86, para la combinación de acciones 0.8·PP+1.5·V(0°)H1.

V_{Ed}: Valor de cálculo del esfuerzo cortante. **V_{Ed}** : 28.72 kN

T_{Ed}: Valor de cálculo de los momentos a torsión totales. **T_{Ed}** : 0.42 kN·m

El esfuerzo cortante resistente de cálculo reducido **V_{pl,T,Rd}** viene dado por:

$$V_{pl,T,Rd} = \sqrt{1 - \frac{\tau_{t,Ed}}{1,25(f_y / \sqrt{3}) / \gamma_{M0}}} V_{pl,Rd}$$

V_{pl,T,Rd} : 942.25 kN

Donde:

V_{pl,Rd}: Valor de cálculo de la resistencia plástica a cortante. **V_{pl,Rd}** : 973.50 kN

τ_{t,Ed}: Tensiones tangenciales por torsión. **τ_{t,Ed}** : 11.94 MPa

PROYECTO DE EDIFICACIÓN INDUSTRIAL DESTINADA AL ALMACENAMIENTO DE PRODUCTOS PERECEDEROS EN POLÍGONO APATEL DE BIGASTRO

$$\tau_{T,Ed} = \frac{T_{Ed}}{W_t}$$

Siendo:

W_T : Módulo de resistencia a torsión.	W_T : <u>34.81</u> cm ³
f_y : Límite elástico. (Código Estructural, Tabla A22.3.1)	f_y : <u>275.00</u> MPa
γ_{M0} : Coeficiente parcial de seguridad del material.	γ_{M0} : <u>1.05</u>

Resistencia a tracción - Situación de incendio (Código Estructural, Artículo A22.6.2.3, y Código Estructural, Artículo A23.4)

Se debe satisfacer:

$$\eta = \frac{N_{Ed}}{N_{t,Rd}} \leq 1 \quad \eta : \underline{0.002} \quad \checkmark$$

El esfuerzo solicitante de cálculo pésimo se produce en un punto situado a una distancia de 5.918 m del nudo N86, para la combinación de acciones PP+0.5·V(270°)H1.

N_{Ed} : Valor de cálculo del esfuerzo axil de tracción.	N_{Ed} : <u>2.00</u> kN
--	---------------------------

La resistencia de cálculo a tracción $N_{t,Rd}$ viene dada por:

$$N_{t,Rd} = \frac{A \cdot f_{y,\theta}}{\gamma_{M,\theta}} \quad N_{t,Rd} : \underline{1018.75} \text{ kN}$$

Donde:

A : Área de la sección transversal.	A : <u>85.74</u> cm ²
$f_{y,\theta}$: Límite elástico eficaz del acero a la temperatura elevada θ_a .	$f_{y,\theta}$: <u>118.82</u> MPa
$f_{y,\theta} = f_y \cdot k_{y,\theta}$	
f_y : Límite elástico. (Código Estructural, Tabla A22.3.1)	f_y : <u>275.00</u> MPa
$k_{y,\theta}$: Coeficiente de reducción para el límite elástico del acero a la temperatura del acero.	$k_{y,\theta}$: <u>0.43</u>
$\gamma_{M,\theta}$: Coeficiente parcial de seguridad del material.	$\gamma_{M,\theta}$: <u>1.00</u>

Resistencia a compresión - Situación de incendio (Código Estructural, Artículo A22.6.2.4, y Código Estructural, Artículo A23.4)

Se debe satisfacer:

$$\eta = \frac{N_{c,Ed}}{N_{c,Rd}} \leq 1 \quad \eta : \underline{0.025} \quad \checkmark$$

$$\eta : \underline{0.042} \quad \checkmark$$

PROYECTO DE EDIFICACIÓN INDUSTRIAL DESTINADA AL ALMACENAMIENTO DE PRODUCTOS PERECEDEROS EN POLÍGONO APATEL DE BIGASTRO

$$\eta = \frac{N_{c,Ed}}{N_{b,Rd}} \leq 1$$

El esfuerzo solicitante de cálculo pésimo se produce en un punto situado a una distancia de 1.775 m del nudo N86, para la combinación de acciones PP+0.3·Q(A)+0.5·V(90°)H2.

N_{c,Ed}: Valor de cálculo de la fuerza de compresión. **N_{c,Ed}** : 16.45 kN

La resistencia de cálculo a compresión **N_{c,Rd}** viene dada por:

$$N_{c,Rd} = \frac{A \cdot f_{y,\theta}}{\gamma_{M,\theta}}$$

N_{c,Rd} : 645.22 kN

Donde:

Clase: Clase de la sección, según la capacidad de deformación y de desarrollo de la resistencia plástica de los elementos planos comprimidos de una sección. **Clase** : 1

A: Área de la sección bruta para las secciones de clase 1, 2 y 3. **A** : 54.30 cm²

f_{y,θ}: Límite elástico eficaz del acero a la temperatura elevada θ_a. **f_{y,θ}** : 118.82 MPa

$$f_{y,\theta} = f_y \cdot k_{y,\theta}$$

f_y: Límite elástico. (Código Estructural, Tabla A22.3.1) **f_y** : 275.00 MPa

k_{y,θ}: Coeficiente de reducción para el límite elástico del acero a la temperatura del acero. **k_{y,θ}** : 0.43

γ_{M,θ}: Coeficiente parcial de seguridad del material. **γ_{M,θ}** : 1.00

Resistencia a pandeo: (Código Estructural, Artículo 6.3.1)

La resistencia de cálculo a pandeo **N_{b,Rd}** en una barra comprimida viene dada por:

$$N_{b,Rd} = \frac{\chi \cdot A \cdot f_{y,\theta}}{\gamma_{M,\theta}}$$

N_{b,Rd} : 396.06 kN

Donde:

A: Área de la sección bruta para las secciones de clase 1, 2 y 3. **A** : 54.30 cm²

f_{y,θ}: Límite elástico eficaz del acero a la temperatura elevada θ_a. **f_{y,θ}** : 118.82 MPa

$$f_{y,\theta} = f_y \cdot k_{y,\theta}$$

f_y: Límite elástico. (Código Estructural, Tabla A22.3.1) **f_y** : 275.00 MPa

k_{y,θ}: Coeficiente de reducción para el límite elástico del acero a la temperatura del acero. **k_{y,θ}** : 0.43

γ_{M,θ}: Coeficiente parcial de seguridad del material. **γ_{M,θ}** : 1.00

χ: Coeficiente de reducción por pandeo.

$$\chi = \frac{1}{\Phi + \sqrt{\Phi^2 - (\bar{\lambda})^2}} \leq 1$$

χ_y : 0.66

χ_T : 0.61

PROYECTO DE EDIFICACIÓN INDUSTRIAL DESTINADA AL ALMACENAMIENTO DE PRODUCTOS PERECEDEROS EN POLÍGONO APATEL DE BIGASTRO

Siendo:

$$\Phi = 0.5 \cdot \left[1 + \alpha \cdot \bar{\lambda} + \bar{\lambda}^2 \right]$$

$$\phi_Y : 0.89$$

$$\phi_T : 0.97$$

α : Coeficiente de imperfección.

$$\alpha_Y : 0.60$$

$$\alpha_T : 0.60$$

$\bar{\lambda}$: Esbeltez reducida.

$$\bar{\lambda} = k_{\lambda, \theta} \cdot \sqrt{\frac{A \cdot f_y}{N_{cr}}}$$

$$\bar{\lambda}_Y : 0.64$$

$$\bar{\lambda}_T : 0.72$$

$k_{\lambda, \theta}$: Factor de incremento de la esbeltez reducida para la temperatura que alcanza el perfil.

$$k_{\lambda, \theta} : 1.25$$

N_{cr} : Axil crítico de pandeo elástico.

$$N_{cr} : 4510.88 \text{ kN}$$

El axil crítico de pandeo elástico N_{cr} es el menor de los valores obtenidos en a), b) y c):

a) Axil crítico elástico de pandeo por flexión respecto al eje Y.

$$N_{cr,Y} : 5738.85 \text{ kN}$$

$$N_{cr,Y} = \frac{\pi^2 \cdot E \cdot I_y}{L_{ky}^2}$$

b) Axil crítico elástico de pandeo por flexión respecto al eje Z.

$$N_{cr,Z} : \infty$$

$$N_{cr,Z} = \frac{\pi^2 \cdot E \cdot I_z}{L_{kz}^2}$$

c) Axil crítico elástico de pandeo por torsión.

$$N_{cr,T} : 4510.88 \text{ kN}$$

$$N_{cr,T} = \frac{1}{i_0^2} \cdot \left[G \cdot I_t + \frac{\pi^2 \cdot E \cdot I_w}{L_{kt}^2} \right]$$

Donde:

I_y : Inercia a flexión alrededor del eje Y.

$$I_y : 2492.00 \text{ cm}^4$$

I_z : Inercia a flexión alrededor del eje Z.

$$I_z : 889.20 \text{ cm}^4$$

I_t : Módulo de torsión uniforme

$$I_t : 31.27 \text{ cm}^4$$

I_w : Constante de alabeo de la sección.

$$I_w : 47940.00 \text{ cm}^6$$

E : Módulo de elasticidad longitudinal.

$$E : 210000 \text{ MPa}$$

G : Módulo de elasticidad transversal.

$$G : 81000 \text{ MPa}$$

L_{ky} : Longitud efectiva de pandeo por flexión, respecto al eje Y.

$$L_{ky} : 3.000 \text{ m}$$

L_{kz} : Longitud efectiva de pandeo por flexión, respecto al eje Z.

$$L_{kz} : 0.000 \text{ m}$$

L_{kt} : Longitud efectiva de pandeo por torsión.

$$L_{kt} : 6.000 \text{ m}$$

PROYECTO DE EDIFICACIÓN INDUSTRIAL DESTINADA AL ALMACENAMIENTO DE PRODUCTOS PERECEDEROS EN POLÍGONO APATEL DE BIGASTRO

i_0 : Radio de giro polar de la sección bruta, respecto al centro de torsión. i_0 : 7.89 cm

$$i_0 = (i_y^2 + i_z^2 + y_0^2 + z_0^2)^{0.5}$$

Siendo:

i_y , i_z : Radios de giro de la sección bruta, respecto a los ejes principales de inercia Y y Z. i_y : 6.77 cm

i_z : 4.05 cm

y_0 , z_0 : y_0 : 0.00 mm

Coordenadas del centro de torsión en la dirección de los ejes principales Y y Z, respectivamente, relativas al centro de gravedad de la sección. z_0 : 0.00 mm

Resistencia a flexión eje Y - Situación de incendio (Código Estructural, Artículo A22.6.2.5, y Código Estructural, Artículo A23.4)

Se debe satisfacer:

$$\eta = \frac{M_{Ed}}{M_{c,Rd}} \leq 1$$

η : 0.167 ✓

$$\eta = \frac{M_{Ed}}{M_{b,Rd}} \leq 1$$

η : 0.487 ✓

Para flexión positiva:

El esfuerzo solicitante de cálculo pésimo se produce en un punto situado a una distancia de 5.919 m del nudo N86, para la combinación de acciones PP+0.3·Q(A)+0.5·V(180°)H4.

M_{Ed}^+ : Valor de cálculo del momento flector.

M_{Ed}^+ : 15.30 kN·m

Para flexión negativa:

El esfuerzo solicitante de cálculo pésimo se produce en un punto situado a una distancia de 5.919 m del nudo N86, para la combinación de acciones PP+0.5·V(270°)H1.

M_{Ed}^- : Valor de cálculo del momento flector.

M_{Ed}^- : 4.50 kN·m

El momento flector resistente de cálculo $M_{c,Rd}$ viene dado por:

$$M_{c,Rd} = \frac{W_{pl,y} f_{y,0}}{\gamma_{M,0}}$$

$M_{c,Rd}$: 91.82 kN·m

Donde:

Clase : 1

PROYECTO DE EDIFICACIÓN INDUSTRIAL DESTINADA AL ALMACENAMIENTO DE PRODUCTOS PERECEDEROS EN POLÍGONO APATEL DE BIGASTRO

Clase: Clase de la sección, según la capacidad de deformación y de desarrollo de la resistencia plástica de los elementos planos de una sección a flexión simple.

W_{pl,y}: Módulo resistente plástico de la sección. **W_{pl,y} :** 772.72 cm³

f_{y,θ}: Límite elástico eficaz del acero a la temperatura elevada θ_a. **f_{y,θ} :** 118.82 MPa

$$f_{y,\theta} = f_y \cdot k_{y,\theta}$$

f_y: Límite elástico. (Código Estructural, Tabla A22.3.1) **f_y :** 275.00 MPa

k_{y,θ}: Coeficiente de reducción para el límite elástico del acero a la temperatura del acero. **k_{y,θ} :** 0.43

γ_{M,θ}: Coeficiente parcial de seguridad del material. **γ_{M,θ} :** 1.00

Resistencia a pandeo lateral: (Código Estructural, Artículo 6.3.2)

El momento flector resistente de cálculo **M_{b,Rd}** viene dado por:

$$M_{b,Rd}^+ = \chi_{LT} \cdot W_{pl,y}^+ \cdot \frac{f_{y,\theta}}{\gamma_{M,\theta}} \quad M_{b,Rd}^+ : \underline{31.40} \text{ kN}\cdot\text{m}$$

$$M_{b,Rd}^- = \chi_{LT} \cdot W_{pl,y}^- \cdot \frac{f_{y,\theta}}{\gamma_{M,\theta}} \quad M_{b,Rd}^- : \underline{91.82} \text{ kN}\cdot\text{m}$$

Donde:

W_{pl,y}: Módulo resistente plástico de la sección. **W_{pl,y} :** 772.72 cm³

f_{y,θ}: Límite elástico eficaz del acero a la temperatura elevada θ_a. **f_{y,θ} :** 118.82 MPa

$$f_{y,\theta} = f_y \cdot k_{y,\theta}$$

f_y: Límite elástico. (Código Estructural, Tabla A22.3.1) **f_y :** 275.00 MPa

k_{y,θ}: Coeficiente de reducción para el límite elástico del acero a la temperatura del acero. **k_{y,θ} :** 0.43

γ_{M,θ}: Coeficiente parcial de seguridad del material. **γ_{M,θ} :** 1.00

χ_{LT}: Factor de reducción por pandeo lateral.

$$\chi_{LT} = \frac{1}{\Phi_{LT} + \sqrt{\Phi_{LT}^2 - \bar{\lambda}_{LT}^2}} \leq 1 \quad \chi_{LT}^+ : \underline{0.34}$$

χ_{LT}⁻ : 1.00

Siendo:

$$\Phi_{LT} = 0.5 \cdot \left[1 + \alpha_{LT} \cdot \bar{\lambda}_{LT} + \bar{\lambda}_{LT}^2 \right] \quad \Phi_{LT}^+ : \underline{1.76}$$

Φ_{LT}⁻ : 0.00

α_{LT}: Coeficiente de imperfección elástica.

α_{LT} : 0.60

λ̄_{LT}: Esbeltez reducida.

$$\bar{\lambda}_{LT}^+ = k_{\lambda,\theta} \cdot \sqrt{\frac{W_{pl,y}^+ \cdot f_y}{M_{cr}}} \quad \bar{\lambda}_{LT}^+ : \underline{1.31}$$

$$\bar{\lambda}_{LT}^- = k_{\lambda,\theta} \cdot \sqrt{\frac{W_{pl,y}^- \cdot f_y}{M_{cr}}} \quad \bar{\lambda}_{LT}^- : \underline{0.00}$$

k_{λ,θ}: Factor de incremento de la esbeltez reducida para la temperatura que alcanza el perfil. **k_{λ,θ} :** 1.25

PROYECTO DE EDIFICACIÓN INDUSTRIAL DESTINADA AL ALMACENAMIENTO DE PRODUCTOS PERECEDEROS EN POLÍGONO APATEL DE BIGASTRO

M_{cr} : Momento crítico elástico de pandeo lateral. $M_{cr}^+ : 191.25 \text{ m}$ kN·m
 $M_{cr}^- : \infty$

El momento crítico elástico de pandeo lateral ' M_{cr} ' se determina de la siguiente forma:

$$M_{cr} = C_1 \cdot \frac{\pi^2 \cdot E \cdot I_z}{L_c^2} \cdot \left\{ \left[\left(\frac{k_z}{k_w} \right)^2 \cdot \frac{I_w}{I_z} + \frac{L_c^2 \cdot G \cdot I_t}{\pi^2 \cdot E \cdot I_z} + (C_2 \cdot z_g - C_3 \cdot z_j)^2 \right]^{0.5} - (C_2 \cdot z_g \right.$$

Siendo:

I_z : Inercia a flexión alrededor del eje Z.	$I_z : 1333.50 \text{ cm}^4$
I_t : Módulo de torsión uniforme	$I_t : 45.26 \text{ cm}^4$
	$190751.$
I_w : Constante de alabeo.	$I_w : 44 \text{ cm}^6$
E : Módulo de elasticidad longitudinal.	$E : 210000 \text{ MPa}$
G : Módulo de elasticidad transversal.	$G : 81000 \text{ MPa}$
L_c^+ : Longitud efectiva de pandeo lateral del ala superior.	$L_c^+ : 6.000 \text{ m}$
L_c^- : Longitud efectiva de pandeo lateral del ala inferior.	$L_c^- : 0.000 \text{ m}$
C_1 : Coeficiente que depende de la carga y de las condiciones de vinculación de los extremos.	$C_1 : 1.00$
C_2 : Coeficiente que depende de la carga y de las condiciones de vinculación de los extremos.	$C_2 : 1.00$
C_3 : Coeficiente que depende de la carga y de las condiciones de vinculación de los extremos.	$C_3 : 1.00$
k_z : Coeficiente de longitud eficaz, que depende de las restricciones al giro de la sección transversal en los extremos de la barra.	$k_z^+ : 1.01$ $k_z^- : 0.00$
k_w : Coeficiente de longitud eficaz, que depende de las restricciones al alabeo en los extremos de la barra.	$k_w^+ : 1.01$ $k_w^- : 0.00$
z_g : Distancia entre el punto de aplicación de la carga y el centro de esfuerzos cortantes, respecto al eje Z.	$z_g : 0.00 \text{ mm}$

$$z_g = z_a - z_s$$

Siendo:

z_a : Distancia en la dirección del eje Z entre el punto de aplicación de la carga y el centro geométrico.	$z_a : -1.57 \text{ mm}$
z_s : Distancia en la dirección del eje Z entre el centro de esfuerzos cortantes y el centro geométrico.	$z_s : -1.57 \text{ mm}$
z_j : Parámetro de asimetría de la sección, respecto al eje Y.	$z_j : 0.00 \text{ mm}$

$$z_j = z_s - 0.5 \cdot \int_A (y^2 + z^2) \cdot (z/I_y) \cdot dA$$

Resistencia a flexión eje Z - Situación de incendio (Código Estructural, Artículo A22.6.2.5, y Código Estructural, Artículo A23.4)

Se debe satisfacer:

$$\eta = \frac{M_{Ed}}{M_{c,Rd}} \leq 1 \quad \eta : 0.418 \checkmark$$

Para flexión positiva:

El esfuerzo solicitante de cálculo pésimo se produce en el nudo N86, para la combinación de acciones PP+0.5·V(0°)H1.

PROYECTO DE EDIFICACIÓN INDUSTRIAL DESTINADA AL ALMACENAMIENTO DE PRODUCTOS PERECEDEROS EN POLÍGONO APATEL DE BIGASTRO

M_{Ed}^+ : Valor de cálculo del momento flector. $M_{Ed}^+ : 12.42 \text{ kN}\cdot\text{m}$
 Para flexión negativa:

El esfuerzo solicitante de cálculo pésimo se produce en el nudo N86, para la combinación de acciones $PP+0.3\cdot Q(A)+0.5\cdot V(270^\circ)H2$.

M_{Ed}^- : Valor de cálculo del momento flector. $M_{Ed}^- : 10.97 \text{ kN}\cdot\text{m}$
 El momento flector resistente de cálculo $M_{c,Rd}$ viene dado por:

$$M_{c,Rd} = \frac{W_{pl,z} f_{y,\theta}}{\gamma_{M,\theta}} \quad M_{c,Rd} : 29.71 \text{ kN}\cdot\text{m}$$

Donde:

Clase: Clase de la sección, según la capacidad de deformación y de desarrollo de la resistencia plástica de los elementos planos de una sección a flexión simple. **Clase** : 1

$W_{pl,z}$: Módulo resistente plástico de la sección. $W_{pl,z} : 250.03 \text{ cm}^3$

$f_{y,\theta}$: Límite elástico eficaz del acero a la temperatura elevada $f_{y,\theta} : 118.82 \text{ MPa}$
 θ_a .

$$f_{y,\theta} = f_y \cdot k_{y,\theta}$$

f_y : Límite elástico. (Código Estructural, Tabla A22.3.1) $f_y : 275.00 \text{ MPa}$

$k_{y,\theta}$: Coeficiente de reducción para el límite elástico del acero a la temperatura del acero. $k_{y,\theta} : 0.43$

$\gamma_{M,\theta}$: Coeficiente parcial de seguridad del material. $\gamma_{M,\theta} : 1.00$

Resistencia a corte Z - Situación de incendio (Código Estructural, Artículo A22.6.2.6, y Código Estructural, Artículo A23.4)

Se debe satisfacer:

$$\eta = \frac{V_{Ed}}{V_{c,Rd}} \leq 1 \quad \eta : 0.052 \checkmark$$

El esfuerzo solicitante de cálculo pésimo se produce en un punto situado a una distancia de 4.365 m del nudo N86, para la combinación de acciones $PP+0.3\cdot Q(A)+0.5\cdot V(180^\circ)H4$.

V_{Ed} : Valor de cálculo del esfuerzo cortante. $V_{Ed} : 5.44 \text{ kN}$

El esfuerzo cortante resistente de cálculo $V_{c,Rd}$ viene dado por:

$$V_{c,Rd} = \frac{A_v f_{y,\theta}}{\gamma_{M,\theta} \sqrt{3}} \quad V_{c,Rd} : 104.14 \text{ kN}$$

Donde:

A_v : Área transversal a cortante. $A_v : 15.18 \text{ cm}^2$

$f_{y,\theta}$: Límite elástico eficaz del acero a la temperatura elevada $f_{y,\theta} : 118.82 \text{ MPa}$
 θ_a .

$$f_{y,\theta} = f_y \cdot k_{y,\theta}$$

PROYECTO DE EDIFICACIÓN INDUSTRIAL DESTINADA AL ALMACENAMIENTO DE PRODUCTOS PERECEDEROS EN POLÍGONO APATEL DE BIGASTRO

f_y : Límite elástico. (Código Estructural, Tabla A22.3.1) f_y : 275.00 MPa
 $k_{y,\theta}$: Coeficiente de reducción para el límite elástico del acero a la temperatura del acero. $k_{y,\theta}$: 0.43

$\gamma_{M,\theta}$: Coeficiente parcial de seguridad del material. $\gamma_{M,\theta}$: 1.00

Abolladura por cortante del alma: (Código estructural, Artículo A25.5)

Aunque no se han dispuesto rigidizadores transversales, no es necesario comprobar la resistencia a la abolladura del alma, puesto que se cumple:

$$\frac{d}{t_w} < \frac{72}{\eta} \cdot \varepsilon \quad \mathbf{13.00 < 55.46 \checkmark}$$

Donde:

λ_w : Esbeltez del alma. λ_w : 13.00

$$\lambda_w = \frac{d}{t_w}$$

$\lambda_{m\acute{a}x}$: Esbeltez máxima. $\lambda_{m\acute{a}x}$: 55.46

$$\lambda_{m\acute{a}x} = \frac{72}{\eta} \cdot \varepsilon$$

η : Coeficiente que permite considerar la resistencia adicional en régimen plástico debida al endurecimiento por deformación del material.

η : 1.20

ε : Factor de reducción.

ε : 0.92

$$\varepsilon = \sqrt{\frac{f_{ref}}{f_y}}$$

Siendo:

f_{ref} : Límite elástico de referencia. f_{ref} : 235.00 MPa

f_y : Límite elástico. (Código Estructural, Tabla A22.3.1) f_y : 275.00 MPa

Resistencia a corte Y - Situación de incendio (Código Estructural, Artículo A22.6.2.6, y Código Estructural, Artículo A23.4)

Se debe satisfacer:

$$\eta = \frac{V_{Ed}}{V_{c,Rd}} \leq 1 \quad \eta : \mathbf{0.021 \checkmark}$$

El esfuerzo solicitante de cálculo pésimo se produce en el nudo N86, para la combinación de acciones PP+0.5·V(0°)H1.

V_{Ed} : Valor de cálculo del esfuerzo cortante. V_{Ed} : 9.48 kN

El esfuerzo cortante resistente de cálculo $V_{c,Rd}$ viene dado por:

PROYECTO DE EDIFICACIÓN INDUSTRIAL DESTINADA AL ALMACENAMIENTO DE PRODUCTOS PERECEDEROS EN POLÍGONO APATEL DE BIGASTRO

$$V_{c,Rd} = \frac{A_v f_{y,\theta}}{\gamma_{M,\theta} \sqrt{3}}$$

$$V_{c,Rd} : \underline{441.67 \text{ kN}}$$

Donde:

A_v : Área transversal a cortante. $A_v : \underline{64.38 \text{ cm}^2}$

$f_{y,\theta}$: Límite elástico eficaz del acero a la temperatura elevada θ_a . $f_{y,\theta} : \underline{118.82 \text{ MPa}}$

$$f_{y,\theta} = f_y \cdot k_{y,\theta}$$

f_y : Límite elástico. (Código Estructural, Tabla A22.3.1) $f_y : \underline{275.00 \text{ MPa}}$

$k_{y,\theta}$: Coeficiente de reducción para el límite elástico del acero a la temperatura del acero. $k_{y,\theta} : \underline{0.43}$

$\gamma_{M,\theta}$: Coeficiente parcial de seguridad del material. $\gamma_{M,\theta} : \underline{1.00}$

Resistencia a momento flector Y y fuerza cortante Z combinados - Situación de incendio (Código Estructural, Artículo A22.6.2.8, y Código Estructural, Artículo A23.4)

No es necesario reducir la resistencia de cálculo a flexión, ya que el esfuerzo cortante solicitante de cálculo pésimo V_{Ed} no es superior al 50% de la resistencia de cálculo a cortante $V_{c,Rd}$.

$$V_{Ed} \leq \frac{V_{c,Rd}}{2}$$

$$5.85 \text{ kN} \leq 83.98 \text{ kN} \quad \checkmark$$

Los esfuerzos solicitantes de cálculo pésimos se producen para la combinación de acciones PP+0.3·Q(A)+0.5·V(180°)H3.

V_{Ed} : Valor de cálculo del esfuerzo cortante. $V_{Ed} : \underline{5.85 \text{ kN}}$

$V_{c,Rd}$: Valor de cálculo de la resistencia a esfuerzo cortante. $V_{c,Rd} : \underline{167.95 \text{ kN}}$

Resistencia a momento flector Z y fuerza cortante Y combinados - Situación de incendio (Código Estructural, Artículo A22.6.2.8, y Código Estructural, Artículo A23.4)

No es necesario reducir la resistencia de cálculo a flexión, ya que el esfuerzo cortante solicitante de cálculo pésimo V_{Ed} no es superior al 50% de la resistencia de cálculo a cortante $V_{c,Rd}$.

$$V_{Ed} \leq \frac{V_{c,Rd}}{2}$$

$$9.48 \text{ kN} \leq 220.83 \text{ kN} \quad \checkmark$$

Los esfuerzos solicitantes de cálculo pésimos se producen para la combinación de acciones PP+0.5·V(0°)H1.

V_{Ed} : Valor de cálculo del esfuerzo cortante. $V_{Ed} : \underline{9.48 \text{ kN}}$

$V_{c,Rd}$: Valor de cálculo de la resistencia a esfuerzo cortante. $V_{c,Rd} : \underline{441.67 \text{ kN}}$

Resistencia a flexión y axil combinados - Situación de incendio (Código Estructural, Artículo A22.6.2.9, y Código Estructural, Artículo A23.4)

Se debe satisfacer:

$$\eta = \left[\frac{M_{y,Ed}}{M_{N,Rd,y}} \right]^\alpha + \left[\frac{M_{z,Ed}}{M_{N,Rd,z}} \right]^\beta \leq 1 \quad \eta : \underline{0.426} \quad \checkmark$$

$$\eta = \frac{N_{c,Ed}}{\chi_{min} \cdot A \cdot k_{y,\theta} \cdot \frac{f_y}{\gamma_{M,0}}} + k_y \cdot \frac{M_{y,Ed}}{W_{pl,y} \cdot k_{y,\theta} \cdot \frac{f_y}{\gamma_{M,0}}} + k_z \cdot \frac{M_{z,Ed}}{W_{pl,z} \cdot k_{y,\theta} \cdot \frac{f_y}{\gamma_{M,0}}} \leq 1 \quad \eta : \underline{0.518} \quad \checkmark$$

$$\eta = \frac{N_{c,Ed}}{\chi_z \cdot A \cdot k_{y,\theta} \cdot \frac{f_y}{\gamma_{M,0}}} + k_{LT} \cdot \frac{M_{y,Ed}}{\chi_{LT} \cdot W_{pl,y} \cdot k_{y,\theta} \cdot \frac{f_y}{\gamma_{M,0}}} + k_z \cdot \frac{M_{z,Ed}}{W_{pl,z} \cdot k_{y,\theta} \cdot \frac{f_y}{\gamma_{M,0}}} \leq \eta : \underline{0.693} \quad \checkmark$$

Los esfuerzos solicitantes de cálculo pésimos se producen en el nudo N86, para la combinación de acciones PP+0.5·V(0°)H3.

Donde:

N_{c,Ed}: Valor de cálculo de la fuerza de compresión. **N_{c,Ed}** : 7.06 kN

M_{y,Ed}, M_{z,Ed}: Valores de cálculo de los momentos solicitantes pésimos, según los ejes Y y Z, respectivamente. **M_{y,Ed}⁺** : 8.46 kN·m

M_{z,Ed}⁺ : 12.42 kN·m

Clase: Clase de la sección, según la capacidad de deformación y de desarrollo de la resistencia plástica de sus elementos planos, para axil y flexión simple. **Clase** : 1

M_{N,Rd,y}, M_{N,Rd,z}: Momentos resistentes plásticos reducidos debido al esfuerzo axil, según los ejes Y y Z, respectivamente. **M_{N,Rd,y}** : 91.82 kN·m

M_{N,Rd,z} : 29.71 kN·m

$$M_{N,Rd,y} = M_{pl,Rd,y} \cdot (1 - n) / (1 - 0.5 \cdot a) \leq M_{pl,Rd,y}$$

$$n \leq a \rightarrow M_{N,Rd,z} = M_{pl,Rd,z}$$

$$\alpha = 2 ; \beta = 5 \cdot n \geq 1$$

$$\alpha : \underline{2.000}$$

$$\beta : \underline{1.000}$$

Siendo:

$$n = N_{c,Ed} / N_{pl,Rd}$$

$$n : \underline{0.007}$$

N_{pl,Rd}: Resistencia a compresión de la sección bruta. **N_{pl,Rd}** : 1018.8 kN

M_{pl,Rd,y}, M_{pl,Rd,z}: Resistencia a flexión de la sección bruta en condiciones plásticas, respecto a los ejes Y y Z, respectivamente. **M_{pl,Rd,y}** : 91.82 kN·m

M_{pl,Rd,z} : 29.71 kN·m

$$a = (A - 2 \cdot b \cdot t_f) / A \leq 0.5$$

$$a : \underline{0.50}$$

PROYECTO DE EDIFICACIÓN INDUSTRIAL DESTINADA AL ALMACENAMIENTO DE PRODUCTOS PERECEDEROS EN POLÍGONO APATEL DE BIGASTRO

A: Área de la sección bruta.	A : <u>85.74</u> cm ²
b: Ancho total de la sección.	b : <u>16.00</u> cm
t_f: Espesor del ala.	t_f : <u>13.00</u> mm

Resistencia a pandeo: (Código Estructural, Artículo 6.3.3)

A: Área de la sección bruta.	A : <u>85.74</u> cm ²
W_{pl,y}, W_{pl,z}: Módulos resistentes plásticos correspondientes a la fibra comprimida, alrededor de los ejes Y y Z, respectivamente.	W_{pl,y} : <u>772.72</u> cm ³
	W_{pl,z} : <u>250.03</u> cm ³
f_{y,θ}: Límite elástico eficaz del acero a la temperatura elevada θ _a .	f_{y,θ} : <u>118.82</u> MPa

$$f_{y,\theta} = f_y \cdot k_{y,\theta}$$

f_y: Límite elástico. (Código Estructural, Tabla A22.3.1) **f_y** : 275.00 MPa

k_{y,θ}: Coeficiente de reducción para el límite elástico del acero a la temperatura del acero. **k_{y,θ}** : 0.43

γ_{M,θ}: Coeficiente parcial de seguridad del material. **γ_{M,θ}** : 1.00

k_y, k_z, k_{LT}: Coeficientes de interacción.

$$k_y = 1 - \frac{\mu_y \cdot N_{Ed}}{\chi_y \cdot A \cdot k_{y,\theta} \cdot \frac{f_y}{\gamma_{M,\theta}}} \leq 3 \quad k_y : \underline{1.00}$$

$$k_z = 1 - \frac{\mu_z \cdot N_{Ed}}{\chi_z \cdot A \cdot k_{y,\theta} \cdot \frac{f_y}{\gamma_{M,\theta}}} \leq 3 \quad k_z : \underline{1.00}$$

$$k_{LT} = 1 - \frac{\mu_{LT} \cdot N_{Ed}}{\chi_z \cdot A \cdot k_{y,\theta} \cdot \frac{f_y}{\gamma_{M,\theta}}} \leq 1 \quad k_{LT} : \underline{1.00}$$

μ_y, μ_z, μ_{LT}: Términos auxiliares:

$$\mu_y = (2 \cdot \beta_{M,y} - 5) \cdot \bar{\lambda}_y + 0.44 \cdot \beta_{M,y} + 0.29 \leq 0.8 ; \bar{\lambda}_y \leq 1.1 \quad \mu_y : \underline{-0.43}$$

$$\mu_z = (1.2 \cdot \beta_{M,z} - 3) \cdot \bar{\lambda}_z + 0.71 \cdot \beta_{M,z} - 0.29 \leq 0.8 \quad \mu_z : \underline{0.42}$$

$$\mu_{LT} = 0,15 \cdot \bar{\lambda}_z \cdot \beta_{M,LT} - 0.15 \leq 0.9 \quad \mu_{LT} : \underline{-0.15}$$

β_{M,y}, β_{M,z}, β_{M,LT}: Coeficientes del momento uniforme equivalente. **β_{M,y}** : 1.00
β_{M,z} : 1.00
β_{M,LT} : 1.00

χ_{min}: Coeficiente mínimo de reducción por pandeo, entre χ_y y χ_z. **χ_{min}** : 0.79

χ_y, χ_z: Coeficientes de reducción por pandeo, alrededor de los ejes Y y Z, respectivamente. **χ_y** : 0.79

χ_z : 1.00

χ_{LT}: Coeficiente de reducción para pandeo lateral torsional. **χ_{LT}** : 0.34

λ̄_y : 0.39

PROYECTO DE EDIFICACIÓN INDUSTRIAL DESTINADA AL ALMACENAMIENTO DE PRODUCTOS PERECEDEROS EN POLÍGONO APATEL DE BIGASTRO

$\bar{\lambda}_y, \bar{\lambda}_z$: Esbelteces reducidas en relación a los ejes Y y Z, respectivamente. $\bar{\lambda}_z : 0.00$

Resistencia a flexión, axil y cortante combinados - Situación de incendio (Código Estructural, Artículo A22.6.2.10, y Código Estructural, Artículo A23.4)

No es necesario reducir las resistencias de cálculo a flexión y a axil, ya que se puede ignorar el efecto de abolladura por esfuerzo cortante y, además, el esfuerzo cortante solicitante de cálculo pésimo V_{Ed} es menor o igual que el 50% del esfuerzo cortante resistente de cálculo $V_{c,Rd}$.

Los esfuerzos solicitantes de cálculo pésimos se producen para la combinación de acciones $PP+0.3\cdot Q(A)+0.5\cdot V(180^\circ)H3$.

$$V_{Ed,z} \leq \frac{V_{c,Rd,z}}{2} \quad 5.85 \text{ kN} \leq 82.83 \text{ kN} \quad \checkmark$$

Donde:

$V_{Ed,z}$: Valor de cálculo del esfuerzo cortante. $V_{Ed,z} : 5.85 \text{ kN}$
 $V_{c,Rd,z}$: Valor de cálculo de la resistencia a esfuerzo cortante. $V_{c,Rd,z} : 165.66 \text{ kN}$

Resistencia a torsión - Situación de incendio (Código Estructural, Artículo A22.6.2.7, y Código Estructural, Artículo A23.4)

Se debe satisfacer:

$$\eta = \frac{T_{Ed}}{T_{Rd}} \leq 1,0 \quad \eta : 0.088 \quad \checkmark$$

El esfuerzo solicitante de cálculo pésimo se produce en un punto situado a una distancia de 4.144 m del nudo N86, para la combinación de acciones $PP+0.5\cdot V(0^\circ)H1$.

T_{Ed} : Valor de cálculo de los momentos a torsión totales. $T_{Ed} : 0.14 \text{ kN}\cdot\text{m}$

El momento torsor resistente de cálculo T_{Rd} viene dado por:

$$T_{Rd} = \frac{1}{\sqrt{3}} W_T \frac{f_{y,\theta}}{\gamma_{M,\theta}} \quad T_{Rd} : 1.65 \text{ kN}\cdot\text{m}$$

Donde:

W_T : Módulo de resistencia a torsión. $W_T : 24.05 \text{ cm}^3$
 $f_{y,\theta}$: Límite elástico eficaz del acero a la temperatura elevada θ_a . $f_{y,\theta} : 118.82 \text{ MPa}$

$$f_{y,\theta} = f_y \cdot k_{y,\theta}$$

f_y : Límite elástico. (Código Estructural, Tabla A22.3.1) $f_y : 275.00 \text{ MPa}$
 $k_{y,\theta}$: Coeficiente de reducción para el límite elástico del acero a la temperatura del acero. $k_{y,\theta} : 0.43$

$\gamma_{M,\theta}$: Coeficiente parcial de seguridad del material.

$\gamma_{M,\theta}$: 1.00

Resistencia a cortante Z y momento torsor combinados - Situación de incendio
(Código Estructural, Artículo A22.6.2.7, y Código Estructural, Artículo A23.4)

Se debe satisfacer:

$$\eta = \frac{V_{Ed}}{V_{pl,T,Rd}} \leq 1$$

η : 0.052 ✓

Los esfuerzos solicitantes de cálculo pésimos se producen en un punto situado a una distancia de 4.365 m del nudo N86, para la combinación de acciones PP+0.3·Q(A)+0.5·V(180°)H4.

V_{Ed} : Valor de cálculo del esfuerzo cortante.

V_{Ed} : 5.44 kN

T_{Ed} : Valor de cálculo de los momentos a torsión totales.

T_{Ed} : 0.02 kN·m

El esfuerzo cortante resistente de cálculo reducido $V_{pl,T,Rd}$ viene dado por:

$$V_{pl,T,Rd} = \sqrt{1 - \frac{\tau_{t,Ed}}{1,25(f_{y,\theta} / \sqrt{3}) / \gamma_{M,\theta}}} V_{pl,Rd}$$

$V_{pl,T,Rd}$: 103.85 kN

Donde:

$V_{pl,Rd}$: Valor de cálculo de la resistencia plástica a cortante.

$V_{pl,Rd}$: 104.14 kN

$\tau_{t,Ed}$: Tensiones tangenciales por torsión.

$\tau_{t,Ed}$: 0.48 MPa

$$\tau_{T,Ed} = \frac{T_{Ed}}{W_t}$$

Siendo:

W_T : Módulo de resistencia a torsión.

W_T : 33.29 cm³

$f_{y,\theta}$: Límite elástico eficaz del acero a la temperatura elevada θ_a .

$f_{y,\theta}$: 118.82 MPa

$$f_{y,\theta} = f_y \cdot k_{y,\theta}$$

f_y : Límite elástico. (Código Estructural, Tabla A22.3.1)

f_y : 275.00 MPa

$k_{y,\theta}$: Coeficiente de reducción para el límite elástico del acero a la temperatura del acero.

$k_{y,\theta}$: 0.43

$\gamma_{M,\theta}$: Coeficiente parcial de seguridad del material.

$\gamma_{M,\theta}$: 1.00

Resistencia a cortante Y y momento torsor combinados - Situación de incendio
(Código Estructural, Artículo A22.6.2.7, y Código Estructural, Artículo A23.4)

Se debe satisfacer:

$$\eta = \frac{V_{Ed}}{V_{pl,T,Rd}} \leq 1$$

η : 0.022 ✓

PROYECTO DE EDIFICACIÓN INDUSTRIAL DESTINADA AL ALMACENAMIENTO DE PRODUCTOS PERECEDEROS EN POLÍGONO APATEL DE BIGASTRO

Los esfuerzos solicitantes de cálculo pésimos se producen en el nudo N86, para la combinación de acciones PP+0.5·V(0°)H1.

V_{Ed}: Valor de cálculo del esfuerzo cortante. **V_{Ed}** : 9.48 kN

T_{Ed}: Valor de cálculo de los momentos a torsión totales. **T_{Ed}** : 0.13 kN·m

El esfuerzo cortante resistente de cálculo reducido **V_{pl,T,Rd}** viene dado por:

$$V_{pl,T,Rd} = \sqrt{1 - \frac{\tau_{t,Ed}}{1,25(f_{y,\theta} / \sqrt{3}) / \gamma_{M,\theta}}} V_{pl,Rd}$$

V_{pl,T,Rd} : 431.80 kN

Donde:

V_{pl,Rd}: Valor de cálculo de la resistencia plástica a cortante. **V_{pl,Rd}** : 441.67 kN

τ_{t,Ed}: Tensiones tangenciales por torsión. **τ_{t,Ed}** : 3.79 MPa

$$\tau_{t,Ed} = \frac{T_{Ed}}{W_t}$$

Siendo:

W_T: Módulo de resistencia a torsión. **W_T** : 34.81 cm³

f_{y,θ}: Límite elástico eficaz del acero a la temperatura elevada θ_a. **f_{y,θ}** : 118.82 MPa

$$f_{y,\theta} = f_y \cdot k_{y,\theta}$$

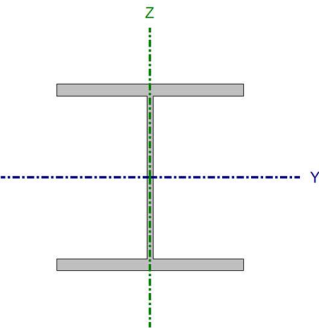
f_y: Límite elástico. (Código Estructural, Tabla A22.3.1) **f_y** : 275.00 MPa

k_{y,θ}: Coeficiente de reducción para el límite elástico del acero a la temperatura del acero. **k_{y,θ}** : 0.43

γ_{M,θ}: Coeficiente parcial de seguridad del material. **γ_{M,θ}** : 1.00

PILAR HASTIAL IZQUIERDO

PROYECTO DE EDIFICACIÓN INDUSTRIAL DESTINADA AL ALMACENAMIENTO DE PRODUCTOS PERECEDEROS EN POLÍGONO APATEL DE BIGASTRO
 Barra N91/N93

Perfil: HE 260 B							
Material: Acero (S275 (UNE-EN 10025-2))							
	Nudos		Longitud (m)	Características mecánicas			
	Inicial	Final		Área (cm ²)	I _y ⁽¹⁾ (cm ⁴)	I _z ⁽¹⁾ (cm ⁴)	I _t ⁽²⁾ (cm ⁴)
	N91	N93	7.000	118.40	14920.00	5135.00	126.67
	Notas: (1) Inercia respecto al eje indicado (2) Momento de inercia a torsión uniforme						
	Pandeo		Pandeo lateral				
	Plano XY		Plano XZ	Ala sup.	Ala inf.		
	β	0.00	1.00	0.00	0.00		
	L _k	0.000	7.000	0.000	0.000		
	C _m	1.000	1.000	1.000	1.000		
	C ₁	-		1.000			
Notación: β: Coeficiente de pandeo L _k : Longitud de pandeo (m) C _m : Coeficiente de momentos C ₁ : Factor de modificación para el momento crítico							
Situación de incendio							
Resistencia requerida: R 30							
Factor de forma: 135.68 m ⁻¹							
Temperatura máx. de la barra: 553.0 °C							
Pintura intumescente: 0.4 mm							

Barra	COMPROBACIONES (CÓDIGO ESTRUCTURAL) - TEMPERATURA AMBIENTE													Estado	
	λ _w	N _t	N _c	M _y	M _z	V _z	V _y	M _y V _z	M _z V _y	NM _y M _z	NM _y M _z V _y V _z	M _t	M _t V _z		M _t V _y
N91/N93	x: 0.34 m λ _w ≤ m λ _{w,máx} Cumple	x: 6.799 m η = 1.8	x: 0 m η = 3.4	x: 6.8 m η = 74.5	x: 6.8 m η = 6.6	x: 6.8 m η = 11.5	η = 0.1	x: 0.34 m η < 0.1	x: 0.34 m η < 0.1	x: 6.8 m η = 83.0	x: 0.34 m η < 0.1	M _{Ed} = 0.00 N.P. ⁽¹⁾	= N.P. ⁽²⁾	= N.P. ⁽²⁾	CUMPLE η = 83.0
Comprobaciones que no proceden (N.P.): (1) La comprobación no procede, ya que no hay momento torsor. (2) No hay interacción entre momento torsor y esfuerzo cortante para ninguna combinación. Por lo tanto, la comprobación no procede.															
Barra	COMPROBACIONES (CÓDIGO ESTRUCTURAL) - SITUACIÓN DE INCENDIO													Estado	
	N _t	N _c	M _y	M _z	V _z	V _y	M _y V _z	M _z V _y	NM _y M _z	NM _y M _z V _y V _z	M _t	M _t V _z	M _t V _y		
N91/N93	x: 6.799 m η = 0.1	x: 0 m m η = 4.4	x: 6.8 m η = 49.3	x: 6.8 m η = 3.2	x: 6.8 m η = 6.9	η = 0.1	x: 0.34 m η < 0.1	x: 0.34 m η < 0.1	x: 6.8 m η = 59.6	x: 0.34 m η < 0.1	M _{Ed} = 0.00 N.P. ⁽¹⁾	= N.P. ⁽²⁾	= N.P. ⁽²⁾	CUMPLE η = 59.6	
Comprobaciones que no proceden (N.P.): (1) La comprobación no procede, ya que no hay momento torsor. (2) No hay interacción entre momento torsor y esfuerzo cortante para ninguna combinación. Por lo tanto, la comprobación no procede.															
Notación: N _t : Resistencia a tracción N _c : Resistencia a compresión M _y : Resistencia a flexión eje Y M _z : Resistencia a flexión eje Z V _z : Resistencia a corte Z V _y : Resistencia a corte Y M _y V _z : Resistencia a momento flector Y y fuerza cortante Z combinados M _z V _y : Resistencia a momento flector Z y fuerza cortante Y combinados NM _y M _z : Resistencia a flexión y axil combinados NM _y M _z V _y : Resistencia a flexión, axil y cortante combinados M _t : Resistencia a torsión M _t V _z : Resistencia a cortante Z y momento torsor combinados M _t V _y : Resistencia a cortante Y y momento torsor combinados x: Distancia al origen de la barra η: Coeficiente de aprovechamiento (%) N.P.: No procede															

Abolladura del alma inducida por el ala comprimida - Temperatura ambiente (Código estructural, Artículo A25.8)

Se debe satisfacer:

PROYECTO DE EDIFICACIÓN INDUSTRIAL DESTINADA AL ALMACENAMIENTO DE PRODUCTOS PERECEDEROS EN POLÍGONO APATEL DE BIGASTRO

$$\frac{h_w}{t_w} \leq k \frac{E}{f_{yf}} \sqrt{\frac{A_w}{A_{fc}}}$$

$$22.50 \leq 167.18 \quad \checkmark$$

Donde:

h_w : Canto del alma	h_w : <u>225.00</u> mm
t_w : Espesor del alma.	t_w : <u>10.00</u> mm
A_w : Área del alma.	A_w : <u>22.50</u> cm ²
A_{fc} : Área eficaz del ala comprimida.	A_{fc} : <u>45.50</u> cm ²
k : Coeficiente que depende de la clase de la sección.	k : <u>0.30</u>
E : Módulo de elasticidad longitudinal.	E : <u>210000</u> MPa
f_{yf} : Límite elástico del acero del ala comprimida.	f_{yf} : <u>265.00</u> MPa
Siendo:	
$f_{yf} = f_y$	

Resistencia a tracción - Temperatura ambiente (Código Estructural, Artículo A22.6.2.3)

Se debe satisfacer:

$$\eta = \frac{N_{Ed}}{N_{t,Rd}} \leq 1$$

$$\eta : \underline{0.018} \quad \checkmark$$

El esfuerzo solicitante de cálculo pésimo se produce en un punto situado a una distancia de 6.799 m del nudo N91, para la combinación de acciones 0.8·PP+1.5·V(270°)H1.

N_{Ed} : Valor de cálculo del esfuerzo axil de tracción.	N_{Ed} : <u>53.45</u> kN
---	---

La resistencia de cálculo a tracción **N_{t,Rd}** viene dada por:

$$N_{t,Rd} = \frac{A \cdot f_y}{\gamma_{M0}}$$

$$N_{t,Rd} : \underline{2988.19} \text{ kN}$$

Donde:

A : Área de la sección transversal.	A : <u>118.40</u> cm ²
f_y : Límite elástico. (Código Estructural, Tabla A22.3.1)	f_y : <u>265.00</u> MPa
γ_{M0} : Coeficiente parcial de seguridad del material.	γ_{M0} : <u>1.05</u>

Resistencia a compresión - Temperatura ambiente (Código Estructural, Artículo A22.6.2.4)

Se debe satisfacer:

$$\eta = \frac{N_{c,Ed}}{N_{c,Rd}} \leq 1$$

$$\eta : \underline{0.034} \quad \checkmark$$

PROYECTO DE EDIFICACIÓN INDUSTRIAL DESTINADA AL ALMACENAMIENTO DE PRODUCTOS PERECEDEROS EN POLÍGONO APATEL DE BIGASTRO

El esfuerzo solicitante de cálculo pésimo se produce en el nudo N91, para la combinación de acciones $1.35 \cdot PP + 1.05 \cdot Q(A) + 1.5 \cdot V(0^\circ)H4 + 0.75 \cdot N(R)2$.

$N_{c,Ed}$: Valor de cálculo de la fuerza de compresión. $N_{c,Ed}$: 101.54 kN

La resistencia de cálculo a compresión $N_{c,Rd}$ viene dada por:

$N_{c,Rd} = \frac{A \cdot f_y}{\gamma_{M0}}$ $N_{c,Rd}$: 2988.19 kN

Donde:

Clase: Clase de la sección, según la capacidad de deformación y de desarrollo de la resistencia plástica de los elementos planos comprimidos de una sección. **Clase** : 1

A: Área de la sección bruta para las secciones de clase 1, 2 y 3. **A** : 118.40 cm²

f_y: Límite elástico. (Código Estructural, Tabla A22.3.1) **f_y** : 265.00 MPa

γ_{M0}: Coeficiente parcial de seguridad del material. **γ_{M0}** : 1.05

Resistencia a pandeo: (Código Estructural, Artículo 6.3.1)

Si la esbeltez $\bar{\lambda} \leq 0.2$ o la relación $N_{c,Ed} / N_{cr} \leq 0.04$ se puede ignorar el efecto del pandeo, y comprobar únicamente la resistencia de la sección transversal.

$\bar{\lambda}$: Esbeltez reducida. $\bar{\lambda}$: 0.71

$$\bar{\lambda} = \sqrt{\frac{A \cdot f_y}{N_{cr}}}$$

$N_{c,Ed} / N_{cr}$: Relación de axiles. $N_{c,Ed} / N_{cr}$: 0.016

Donde:

A: Área de la sección bruta para las secciones de clase 1, 2 y 3. **A** : 118.40 cm²

f_y: Límite elástico. (Código Estructural, Tabla A22.3.1) **f_y** : 265.00 MPa

N_{cr}: Axil crítico de pandeo elástico. **N_{cr}** : 6310.91 kN

El axil crítico de pandeo elástico N_{cr} es el menor de los valores obtenidos en a), b) y c):

a) Axil crítico elástico de pandeo por flexión respecto al eje Y. $N_{cr,y}$: 6310.91 kN

$$N_{cr,y} = \frac{\pi^2 \cdot E \cdot I_y}{L_{ky}^2}$$

b) Axil crítico elástico de pandeo por flexión respecto al eje Z. $N_{cr,z}$: ∞

$$N_{cr,z} = \frac{\pi^2 \cdot E \cdot I_z}{L_{kz}^2}$$

c) Axil crítico elástico de pandeo por torsión. $N_{cr,T}$: ∞

PROYECTO DE EDIFICACIÓN INDUSTRIAL DESTINADA AL ALMACENAMIENTO DE PRODUCTOS PERECEDEROS EN POLÍGONO APATEL DE BIGASTRO

$$N_{cr,T} = \frac{1}{i_0^2} \cdot \left[G \cdot I_t + \frac{\pi^2 \cdot E \cdot I_w}{L_{kt}^2} \right]$$

Donde:

I_y : Inercia a flexión alrededor del eje Y.	I_y	: <u>14920.00</u>	cm ⁴
I_z : Inercia a flexión alrededor del eje Z.	I_z	: <u>5135.00</u>	cm ⁴
I_t : Módulo de torsión uniforme	I_t	: <u>126.67</u>	cm ⁴
I_w : Constante de alabeo de la sección.	I_w	: <u>753700.00</u>	cm ⁶
E : Módulo de elasticidad longitudinal.	E	: <u>210000</u>	MPa
G : Módulo de elasticidad transversal.	G	: <u>81000</u>	MPa
L_{ky} : Longitud efectiva de pandeo por flexión, respecto al eje Y.	L_{ky}	: <u>7.000</u>	m
L_{kz} : Longitud efectiva de pandeo por flexión, respecto al eje Z.	L_{kz}	: <u>0.000</u>	m
L_{kt} : Longitud efectiva de pandeo por torsión.	L_{kt}	: <u>0.000</u>	m
i₀ : Radio de giro polar de la sección bruta, respecto al centro de torsión.	i₀	: <u>13.01</u>	cm

$$i_0 = (i_y^2 + i_z^2 + y_0^2 + z_0^2)^{0.5}$$

Siendo:

i_y , i_z : Radios de giro de la sección bruta, respecto a los ejes principales de inercia Y y Z.	i_y	: <u>11.23</u>	cm
	i_z	: <u>6.59</u>	cm
y₀ , z₀ : Coordenadas del centro de torsión en la dirección de los ejes principales Y y Z, respectivamente, relativas al centro de gravedad de la sección.	y₀	: <u>0.00</u>	mm
	z₀	: <u>0.00</u>	mm

Resistencia a flexión eje Y - Temperatura ambiente (Código Estructural, Artículo A22.6.2.5)

Se debe satisfacer:

$$\eta = \frac{M_{Ed}}{M_{c,Rd}} \leq 1$$

η : 0.745 ✓

Para flexión positiva:

El esfuerzo solicitante de cálculo pésimo se produce en un punto situado a una distancia de 6.800 m del nudo N91, para la combinación de acciones 1.35·PP+1.05·Q(A)+1.5·V(0°)H4+0.75·N(R)2.

M_{Ed}⁺: Valor de cálculo del momento flector.

M_{Ed}⁺ : 241.39 kN·m

PROYECTO DE EDIFICACIÓN INDUSTRIAL DESTINADA AL ALMACENAMIENTO DE PRODUCTOS PERECEDEROS EN POLÍGONO APATEL DE BIGASTRO

Para flexión negativa:

El esfuerzo solicitante de cálculo pésimo se produce en un punto situado a una distancia de 6.800 m del nudo N91, para la combinación de acciones 0.8·PP+1.5·V(180°)H3.

$$M_{Ed}^- : \text{Valor de cálculo del momento flector.} \quad M_{Ed}^- : \underline{134.49} \text{ kN}\cdot\text{m}$$

El momento flector resistente de cálculo $M_{c,Rd}$ viene dado por:

$$M_{c,Rd} = \frac{W_{pl,y} f_y}{\gamma_{M0}} \quad M_{c,Rd} : \underline{323.80} \text{ kN}\cdot\text{m}$$

Donde:

Clase: Clase de la sección, según la capacidad de deformación y de desarrollo de la resistencia plástica de los elementos planos de una sección a flexión simple. **Clase :** 1

$W_{pl,y}$: Módulo resistente plástico de la sección. **$W_{pl,y}$:** 1283.00 cm³

f_y : Límite elástico. (Código Estructural, Tabla A22.3.1) **f_y :** 265.00 MPa

γ_{M0} : Coeficiente parcial de seguridad del material. **γ_{M0} :** 1.05

Resistencia a pandeo lateral: (Código Estructural, Artículo 6.3.2)

No procede, dado que las longitudes de pandeo lateral son nulas.

Resistencia a flexión eje Z - Temperatura ambiente (Código Estructural, Artículo A22.6.2.5)

Se debe satisfacer:

$$\eta = \frac{M_{Ed}}{M_{c,Rd}} \leq 1 \quad \eta : \underline{0.066} \checkmark$$

Para flexión positiva:

El esfuerzo solicitante de cálculo pésimo se produce en un punto situado a una distancia de 6.800 m del nudo N91, para la combinación de acciones 0.8·PP+1.5·V(180°)H3+0.75·N(R)1.

$$M_{Ed}^+ : \text{Valor de cálculo del momento flector.} \quad M_{Ed}^+ : \underline{10.08} \text{ kN}\cdot\text{m}$$

Para flexión negativa:

El esfuerzo solicitante de cálculo pésimo se produce en un punto situado a una distancia de 6.800 m del nudo N91, para la combinación de acciones 1.35·PP+1.05·Q(A)+1.5·V(0°)H4+0.75·N(R)2.

$$M_{Ed}^- : \text{Valor de cálculo del momento flector.} \quad M_{Ed}^- : \underline{9.63} \text{ kN}\cdot\text{m}$$

El momento flector resistente de cálculo $M_{c,Rd}$ viene dado por:

$$M_{c,Rd} = \frac{W_{pl,z} f_y}{\gamma_{M0}} \quad M_{c,Rd} : \underline{151.98} \text{ kN}\cdot\text{m}$$

Donde:

Clase: Clase de la sección, según la capacidad de deformación y de desarrollo de la resistencia plástica de los elementos planos de una sección a flexión simple. **Clase :** 1

$W_{pl,z}$: Módulo resistente plástico de la sección. **$W_{pl,z}$:** 602.20 cm³

PROYECTO DE EDIFICACIÓN INDUSTRIAL DESTINADA AL ALMACENAMIENTO DE PRODUCTOS PERECEDEROS EN POLÍGONO APATEL DE BIGASTRO

f_y : Límite elástico. (Código Estructural, Tabla A22.3.1) f_y : 265.00 MPa
 γ_{M0} : Coeficiente parcial de seguridad del material. γ_{M0} : 1.05

Resistencia a corte Z - Temperatura ambiente (Código Estructural, Artículo A22.6.2.6)

Se debe satisfacer:

$$\eta = \frac{V_{Ed}}{V_{c,Rd}} \leq 1 \quad \eta : \underline{0.115} \quad \checkmark$$

El esfuerzo solicitante de cálculo pésimo se produce en un punto situado a una distancia de 6.800 m del nudo N91, para la combinación de acciones $1.35 \cdot PP + 1.05 \cdot Q(A) + 1.5 \cdot V(270^\circ)H2 + 0.75 \cdot N(R)2$.

V_{Ed} : Valor de cálculo del esfuerzo cortante. V_{Ed} : 62.93 kN

El esfuerzo cortante resistente de cálculo $V_{c,Rd}$ viene dado por:

$$V_{c,Rd} = \frac{A_v f_y}{\gamma_{M0} \sqrt{3}} \quad V_{c,Rd} : \underline{547.15} \text{ kN}$$

Donde:

A_v : Área transversal a cortante. A_v : 37.55 cm²

$$A_v = A - 2 \cdot b \cdot t_f + (t_w + 2 \cdot r) \cdot t_f$$

Siendo:

A : Área de la sección transversal. A : 118.40 cm²

b : Ancho total de la sección. b : 260.00 mm

t_f : Espesor del ala. t_f : 17.50 mm

t_w : Espesor del alma. t_w : 10.00 mm

r : Radio de acuerdo entre ala y alma. r : 24.00 mm

f_y : Límite elástico. (Código Estructural, Tabla A22.3.1) f_y : 265.00 MPa

γ_{M0} : Coeficiente parcial de seguridad del material. γ_{M0} : 1.05

Abolladura por cortante del alma: (Código estructural, Artículo A25.5)

Aunque no se han dispuesto rigidizadores transversales, no es necesario comprobar la resistencia a la abolladura del alma, puesto que se cumple:

$$\frac{d}{t_w} < \frac{72}{\eta} \cdot \varepsilon \quad 17.70 < 56.50 \quad \checkmark$$

Donde:

λ_w : Esbeltez del alma. λ_w : 17.70

$$\lambda_w = \frac{d}{t_w}$$

PROYECTO DE EDIFICACIÓN INDUSTRIAL DESTINADA AL ALMACENAMIENTO DE PRODUCTOS PERECEDEROS EN POLÍGONO APATEL DE BIGASTRO

λ_{\max} : Esbeltez máxima.

λ_{\max} : 56.50

$$\lambda_{\max} = \frac{72}{\eta} \cdot \varepsilon$$

η : Coeficiente que permite considerar la resistencia adicional en régimen plástico debida al endurecimiento por deformación del material.

η : 1.20

ε : Factor de reducción.

ε : 0.94

$$\varepsilon = \sqrt{\frac{f_{\text{ref}}}{f_y}}$$

Siendo:

f_{ref} : Límite elástico de referencia.

f_{ref} : 235.00 MPa

f_y : Límite elástico. (Código Estructural, Tabla A22.3.1)

f_y : 265.00 MPa

Resistencia a corte Y - Temperatura ambiente (Código Estructural, Artículo A22.6.2.6)

Se debe satisfacer:

$$\eta = \frac{V_{\text{Ed}}}{V_{\text{c,Rd}}} \leq 1$$

η : 0.001 ✓

El esfuerzo solicitante de cálculo pésimo se produce para la combinación de acciones 0.8·PP+1.5·V(180°)H3+0.75·N(R)1.

V_{Ed} : Valor de cálculo del esfuerzo cortante.

V_{Ed} : 1.48 kN

El esfuerzo cortante resistente de cálculo $V_{\text{c,Rd}}$ viene dado por:

$$V_{\text{c,Rd}} = \frac{A_v f_y}{\gamma_{\text{MO}} \sqrt{3}}$$

$V_{\text{c,Rd}}$: 1397.38 kN

Donde:

A_v : Área transversal a cortante.

A_v : 95.90 cm²

$$A_v = A - d \cdot t_w$$

Siendo:

A : Área de la sección bruta.

A : 118.40 cm²

d : Altura del alma.

d : 225.00 mm

t_w : Espesor del alma.

t_w : 10.00 mm

f_y : Límite elástico. (Código Estructural, Tabla A22.3.1)

f_y : 265.00 MPa

γ_{MO} : Coeficiente parcial de seguridad del material.

γ_{MO} : 1.05

Resistencia a momento flector Y y fuerza cortante Z combinados - Temperatura ambiente (Código Estructural, Artículo A22.6.2.8)

PROYECTO DE EDIFICACIÓN INDUSTRIAL DESTINADA AL ALMACENAMIENTO DE PRODUCTOS PERECEDEROS EN POLÍGONO APATEL DE BIGASTRO

No es necesario reducir la resistencia de cálculo a flexión, ya que el esfuerzo cortante solicitante de cálculo pésimo V_{Ed} no es superior al 50% de la resistencia de cálculo a cortante $V_{c,Rd}$.

$$V_{Ed} \leq \frac{V_{c,Rd}}{2} \quad 49.59 \text{ kN} \leq 273.57 \text{ kN} \quad \checkmark$$

Los esfuerzos solicitantes de cálculo pésimos se producen en un punto situado a una distancia de 0.340 m del nudo N91, para la combinación de acciones $1.35 \cdot PP + 1.05 \cdot Q(A) + 1.5 \cdot V(0^\circ)H3 + 0.75 \cdot N(R)2$.

V_{Ed} : Valor de cálculo del esfuerzo cortante. V_{Ed} : 49.59 kN

$V_{c,Rd}$: Valor de cálculo de la resistencia a esfuerzo cortante. $V_{c,Rd}$: 547.15 kN

Resistencia a momento flector Z y fuerza cortante Y combinados - Temperatura ambiente (Código Estructural, Artículo A22.6.2.8)

No es necesario reducir la resistencia de cálculo a flexión, ya que el esfuerzo cortante solicitante de cálculo pésimo V_{Ed} no es superior al 50% de la resistencia de cálculo a cortante $V_{c,Rd}$.

$$V_{Ed} \leq \frac{V_{c,Rd}}{2} \quad 1.48 \text{ kN} \leq 698.69 \text{ kN} \quad \checkmark$$

Los esfuerzos solicitantes de cálculo pésimos se producen en un punto situado a una distancia de 0.340 m del nudo N91, para la combinación de acciones $0.8 \cdot PP + 1.5 \cdot V(180^\circ)H3 + 0.75 \cdot N(R)1$.

V_{Ed} : Valor de cálculo del esfuerzo cortante. V_{Ed} : 1.48 kN

$V_{c,Rd}$: Valor de cálculo de la resistencia a esfuerzo cortante. $V_{c,Rd}$: 1397.38 kN

Resistencia a flexión y axil combinados - Temperatura ambiente (Código Estructural, Artículo A22.6.2.9)

Se debe satisfacer:

$$\eta = \left[\frac{M_{y,Ed}}{M_{N,Rd,y}} \right]^\alpha + \left[\frac{M_{z,Ed}}{M_{N,Rd,z}} \right]^\beta \leq 1 \quad \eta : \underline{0.619} \quad \checkmark$$

$$\eta = \frac{N_{c,Ed}}{\chi_y \cdot A \cdot \frac{f_y}{\gamma_{M1}}} + k_{yy} \cdot \frac{M_{y,Ed}}{\chi_{LT} \cdot W_{pl,y} \cdot \frac{f_y}{\gamma_{M1}}} + k_{yz} \cdot \frac{M_{z,Ed}}{W_{pl,z} \cdot \frac{f_y}{\gamma_{M1}}} \leq 1 \quad \eta : \underline{0.830} \quad \checkmark$$

$$\eta : \underline{0.489} \quad \checkmark$$

PROYECTO DE EDIFICACIÓN INDUSTRIAL DESTINADA AL ALMACENAMIENTO DE PRODUCTOS PERECEDEROS EN POLÍGONO APATEL DE BIGASTRO

$$\eta = \frac{N_{c,Ed}}{\chi_{z2} \cdot A \cdot \frac{f_y}{\gamma_{M1}}} + k_{zy} \cdot \frac{M_{y,Ed}}{\chi_{LT} \cdot W_{pl,y} \cdot \frac{f_y}{\gamma_{M1}}} + k_{zz} \cdot \frac{M_{z,Ed}}{W_{pl,z} \cdot \frac{f_y}{\gamma_{M1}}} \leq 1$$

Los esfuerzos solicitantes de cálculo pésimos se producen en un punto situado a una distancia de 6.800 m del nudo N91, para la combinación de acciones 1.35·PP+1.05·Q(A)+1.5·V(0°)H4+0.75·N(R)2.

Donde:

N_{c,Ed}: Valor de cálculo de la fuerza de compresión. **N_{c,Ed}** : 93.17 kN

M_{y,Ed}, M_{z,Ed}: Valores de cálculo de los momentos solicitantes pésimos, según los ejes Y y Z, respectivamente. **M_{y,Ed}** : 241.39 kN·m

M_{z,Ed} : 9.63 m

Clase: Clase de la sección, según la capacidad de deformación y de desarrollo de la resistencia plástica de sus elementos planos, para axil y flexión simple. **Clase** : 1

M_{N,Rd,y}, M_{N,Rd,z}: Momentos resistentes plásticos reducidos debido al esfuerzo axil, según los ejes Y y Z, respectivamente. **M_{N,Rd,y}** : 323.80 kN·m

M_{N,Rd,z} : 151.98 m

$$M_{N,Rd,y} = M_{pl,Rd,y} \cdot (1 - n) / (1 - 0.5 \cdot a) \leq M_{pl,Rd,y}$$

$$n \leq a \rightarrow M_{N,Rd,z} = M_{pl,Rd,z}$$

$$\alpha = 2 ; \beta = 5 \cdot n \geq 1$$

α : 2.000

β : 1.000

Siendo:

$$n = N_{c,Ed} / N_{pl,Rd}$$

n : 0.031

N_{pl,Rd}: Resistencia a compresión de la sección bruta.

N_{pl,Rd} : 2988.1 kN

M_{pl,Rd,y}, M_{pl,Rd,z}: Resistencia a flexión de la sección bruta en condiciones plásticas, respecto a los ejes Y y Z, respectivamente.

N_{pl,Rd} : 9 kN

M_{pl,Rd,y} : 323.80 m

M_{pl,Rd,z} : 151.98 m

$$a = (A - 2 \cdot b \cdot t_f) / A \leq 0.5$$

a : 0.23

A: Área de la sección bruta.

A : 118.40 cm²

b: Ancho total de la sección.

b : 26.00 cm

t_f: Espesor del ala.

t_f : 17.50 mm

Resistencia a pandeo: (Código Estructural, Artículo 6.3.3)

A: Área de la sección bruta.

A : 118.40 cm²

W_{pl,y}, W_{pl,z}: Módulos resistentes plásticos correspondientes a la fibra con mayor tensión, alrededor de los ejes Y y Z, respectivamente.

A : 1283.0

W_{pl,y} : 0 cm³

W_{pl,z} : 602.20 cm³

f_y: Límite elástico. (Código Estructural, Tabla A22.3.1)

f_y : 265.00 MPa

γ_{M1}: Coeficiente parcial de seguridad del material.

γ_{M1} : 1.05

K_{yy}, K_{yz}, K_{zy}, K_{zz}: Coeficientes de interacción.

PROYECTO DE EDIFICACIÓN INDUSTRIAL DESTINADA AL ALMACENAMIENTO DE PRODUCTOS PERECEDEROS EN POLÍGONO APATEL DE BIGASTRO

$$k_{yy} = C_{m,y} \cdot C_{m,LT} \cdot \frac{\mu_y}{1 - \frac{N_{Ed}}{N_{cr,y}}} \cdot \frac{1}{C_{yy}} \quad K_{yy} : \underline{1.01}$$

$$k_{yz} = C_{m,z} \cdot \frac{\mu_y}{1 - \frac{N_{Ed}}{N_{cr,z}}} \cdot \frac{1}{C_{yz}} \cdot 0.6 \cdot \sqrt{\frac{w_z}{w_y}} \quad K_{yz} : \underline{0.68}$$

$$k_{zy} = C_{m,y} \cdot C_{m,LT} \cdot \frac{\mu_z}{1 - \frac{N_{Ed}}{N_{cr,y}}} \cdot \frac{1}{C_{zy}} \cdot 0.6 \cdot \sqrt{\frac{w_y}{w_z}} \quad K_{zy} : \underline{0.53}$$

$$k_{zz} = C_{m,z} \cdot \frac{\mu_z}{1 - \frac{N_{Ed}}{N_{cr,z}}} \cdot \frac{1}{C_{zz}} \quad K_{zz} : \underline{0.99}$$

Términos auxiliares:

$$\mu_y = \frac{1 - \frac{N_{Ed}}{N_{cr,y}}}{1 - \chi_y \cdot \frac{N_{Ed}}{N_{cr,y}}} \quad \mu_y : \underline{1.00}$$

$$\mu_z = \frac{1 - \frac{N_{Ed}}{N_{cr,z}}}{1 - \chi_z \cdot \frac{N_{Ed}}{N_{cr,z}}} \quad \mu_z : \underline{1.00}$$

$$C_{yy} = 1 + (w_y - 1) \cdot \left[\left(2 - \frac{1.6}{w_y} \cdot C_{my}^2 \cdot \bar{\lambda}_{max} - \frac{1.6}{w_y} \cdot C_{my}^2 \cdot \bar{\lambda}_{max}^{-2} \right) \cdot \eta_{pl} - b_l \right] \quad C_{yy} : \underline{1.00}$$

$$C_{yz} = 1 + (w_z - 1) \cdot \left[\left(2 - 14 \cdot \frac{C_{mz}^2 \cdot \bar{\lambda}_{max}^{-2}}{w_z^5} \right) \cdot \eta_{pl} - c_{LT} \right] \geq 0.6 \cdot \sqrt{\frac{w_z}{w_y}} \cdot \frac{w}{w} \quad C_{yz} : \underline{1.02}$$

$$C_{zy} = 1 + (w_y - 1) \cdot \left[\left(2 - 14 \cdot \frac{C_{my}^2 \cdot \bar{\lambda}_{max}^{-2}}{w_y^5} \right) \cdot \eta_{pl} - d_{LT} \right] \geq 0.6 \cdot \sqrt{\frac{w_y}{w_z}} \cdot \frac{w}{w} \quad C_{zy} : \underline{0.99}$$

$$C_{zz} = 1 + (w_z - 1) \cdot \left[\left(2 - \frac{1.6}{w_z} \cdot C_{mz}^2 \cdot \bar{\lambda}_{max} - \frac{1.6}{w_z} \cdot C_{mz}^2 \cdot \bar{\lambda}_{max}^{-2} - e_{LT} \right) \cdot \eta_l \right] \quad C_{zz} : \underline{1.01}$$

$$a_{LT} = 1 - \frac{I_l}{I_y} \geq 0 \quad a_{LT} : \underline{0.99}$$

$$b_{LT} = 0.5 \cdot a_{LT} \cdot \bar{\lambda}_0^{-2} \cdot \frac{M_{y,Ed}}{\chi_{LT} \cdot M_{pl,Rd,y}} \cdot \frac{M_{z,Ed}}{M_{pl,Rd,z}} \quad b_{LT} : \underline{0.00}$$

$$c_{LT} = 10 \cdot a_{LT} \cdot \frac{\bar{\lambda}_0^{-2}}{5 + \bar{\lambda}_z^{-4}} \cdot \frac{M_{y,Ed}}{C_{m,y} \cdot \chi_{LT} \cdot M_{pl,Rd,y}} \quad c_{LT} : \underline{0.00}$$

$$d_{LT} = 2 \cdot a_{LT} \cdot \frac{\bar{\lambda}_0}{0.1 + \bar{\lambda}_z^{-4}} \cdot \frac{M_{y,Ed}}{C_{m,y} \cdot \chi_{LT} \cdot M_{pl,Rd,y}} \cdot \frac{M_{z,Ed}}{C_{m,z} \cdot M_{pl,Rd,z}} \quad d_{LT} : \underline{0.00}$$

PROYECTO DE EDIFICACIÓN INDUSTRIAL DESTINADA AL ALMACENAMIENTO DE PRODUCTOS PERECEDEROS EN POLÍGONO APATEL DE BIGASTRO

$$e_{LT} = 1.7 \cdot a_{LT} \cdot \frac{\bar{\lambda}_0}{0.1 + \bar{\lambda}_z} \cdot \frac{M_{y,Ed}}{C_{m,y} \cdot \chi_{LT} \cdot M_{pl,Rd,y}} \quad e_{LT} : 0.00$$

$$w_y = \frac{W_{pl,y}}{W_{el,y}} \leq 1.5 \quad w_y : 1.12$$

$$w_z = \frac{W_{pl,z}}{W_{el,z}} \leq 1.5 \quad w_z : 1.50$$

$$n_{pl} = \frac{N_{Ed}}{N_{pl,Rd}} \quad n_{pl} : 0.03$$

Puesto que:

$$\bar{\lambda}_0 \leq 0.2 \cdot \sqrt{C_1} \cdot \sqrt[4]{\left(1 - \frac{N_{Ed}}{N_{cr,z}}\right) \cdot \left(1 - \frac{N_{Ed}}{N_{cr,T}}\right)} \quad 0.00 \leq 0.20$$

$$C_{m,y} = C_{m,y,0} \quad C_{m,y} : 1.00$$

$$C_{m,z} = C_{m,z,0} \quad C_{m,z} : 1.00$$

$$C_{m,LT} = 1.00 \quad C_{m,LT} : 1.00$$

$C_{m,y,0}$, $C_{m,z,0}$: Coeficientes para la obtención de la distribución uniforme del momento equivalente. $C_{m,y,0} : 1.00$
 $C_{m,z,0} : 1.00$

C_1 : Coeficiente que depende de la carga y de las condiciones de vinculación de los extremos. $C_1 : 1.00$

χ_y , χ_z : Coeficientes de reducción por pandeo, alrededor de los ejes Y y Z, respectivamente. $\chi_y : 1.00$
 $\chi_z : 1.00$

χ_{LT} : Coeficiente de reducción para pandeo lateral torsional. $\chi_{LT} : 1.00$

$\bar{\lambda}_{m\acute{a}x}$: Esbeltez máxima entre $\bar{\lambda}_y$ y $\bar{\lambda}_z$. $\bar{\lambda}_{m\acute{a}x} : 0.71$

$\bar{\lambda}_y$, $\bar{\lambda}_z$: Esbelteces reducidas en relación a los ejes Y y Z, respectivamente. $\bar{\lambda}_y : 0.71$
 $\bar{\lambda}_z : 0.00$

$\bar{\lambda}_{LT}$: Esbeltez adimensional de pandeo lateral. $\bar{\lambda}_{LT} : 0.00$

$\bar{\lambda}_0$: Esbeltez adimensional de pandeo lateral cuando actúa un momento uniforme. $\bar{\lambda}_0 : 0.00$

$W_{el,y}$, $W_{el,z}$: Módulos resistentes elásticos correspondientes a la fibra comprimida, alrededor de los ejes Y y Z, respectivamente. $W_{el,y} : 9 \text{ cm}^3$
 $W_{el,z} : 395.00 \text{ cm}^3$

$N_{cr,y}$: Esfuerzo axil crítico elástico por pandeo por flexión alrededor del eje Y. $N_{cr,y} : 6310.9 \text{ kN}$

$N_{cr,z}$: Esfuerzo axil crítico elástico por pandeo por flexión alrededor del eje Z. $N_{cr,z} : \infty$

$N_{cr,T}$: Esfuerzo axil crítico elástico por pandeo por torsión. $N_{cr,T} : \infty$

I_y : Inercia a flexión alrededor del eje Y. $I_y : 00 \text{ cm}^4$

I_t : Módulo de torsión uniforme. $I_t : 126.67 \text{ cm}^4$

PROYECTO DE EDIFICACIÓN INDUSTRIAL DESTINADA AL ALMACENAMIENTO DE PRODUCTOS PERECEDEROS EN POLÍGONO APATEL DE BIGASTRO

Resistencia a flexión, axil y cortante combinados - Temperatura ambiente (Código Estructural, Artículo A22.6.2.10)

No es necesario reducir las resistencias de cálculo a flexión y a axil, ya que se puede ignorar el efecto de abolladura por esfuerzo cortante y, además, el esfuerzo cortante solicitante de cálculo pésimo V_{Ed} es menor o igual que el 50% del esfuerzo cortante resistente de cálculo $V_{c,Rd}$.

Los esfuerzos solicitantes de cálculo pésimos se producen en un punto situado a una distancia de 0.340 m del nudo N91, para la combinación de acciones $1.35 \cdot PP + 1.05 \cdot Q(A) + 1.5 \cdot V(0^\circ)H3 + 0.75 \cdot N(R)2$.

$$V_{Ed,z} \leq \frac{V_{c,Rd,z}}{2} \quad 49.59 \text{ kN} \leq 273.57 \text{ kN} \quad \checkmark$$

Donde:

$V_{Ed,z}$: Valor de cálculo del esfuerzo cortante.	$V_{Ed,z}$:	<u>49.59</u>	kN
$V_{c,Rd,z}$: Valor de cálculo de la resistencia a esfuerzo cortante.	$V_{c,Rd,z}$:	<u>547.15</u>	kN

Resistencia a torsión - Temperatura ambiente (Código Estructural, Artículo A22.6.2.7)

La comprobación no procede, ya que no hay momento torsor.

Resistencia a cortante Z y momento torsor combinados - Temperatura ambiente (Código Estructural, Artículo A22.6.2.7)

No hay interacción entre momento torsor y esfuerzo cortante para ninguna combinación. Por lo tanto, la comprobación no procede.

Resistencia a cortante Y y momento torsor combinados - Temperatura ambiente (Código Estructural, Artículo A22.6.2.7)

No hay interacción entre momento torsor y esfuerzo cortante para ninguna combinación. Por lo tanto, la comprobación no procede.

Resistencia a tracción - Situación de incendio (Código Estructural, Artículo A22.6.2.3, y Código Estructural, Artículo A23.4)

Se debe satisfacer:

$$\eta = \frac{N_{Ed}}{N_{t,Rd}} \leq 1 \quad \eta : \underline{0.001} \quad \checkmark$$

El esfuerzo solicitante de cálculo pésimo se produce en un punto situado a una distancia de 6.799 m del nudo N91, para la combinación de acciones $PP + 0.5 \cdot V(270^\circ)H1$.

N_{Ed} : Valor de cálculo del esfuerzo axil de tracción.	N_{Ed}	:	<u>1.15</u>	kN
--	----------	---	-------------	----

La resistencia de cálculo a tracción $N_{t,Rd}$ viene dada por:

PROYECTO DE EDIFICACIÓN INDUSTRIAL DESTINADA AL ALMACENAMIENTO DE PRODUCTOS PERECEDEROS EN POLÍGONO APATEL DE BIGASTRO

$$N_{t,Rd} = \frac{A \cdot f_{y,\theta}}{\gamma_{M,\theta}} \quad N_{t,Rd} : \underline{1932.05} \text{ kN}$$

Donde:

A: Área de la sección transversal. **A** : 118.40 cm²

f_{y,θ}: Límite elástico eficaz del acero a la temperatura elevada θ_a. **f_{y,θ}** : 163.18 MPa

$$f_{y,\theta} = f_y \cdot k_{y,\theta}$$

f_y: Límite elástico. (Código Estructural, Tabla A22.3.1) **f_y** : 265.00 MPa

k_{y,θ}: Coeficiente de reducción para el límite elástico del acero a la temperatura del acero. **k_{y,θ}** : 0.62

γ_{M,θ}: Coeficiente parcial de seguridad del material. **γ_{M,θ}** : 1.00

Resistencia a compresión - Situación de incendio (Código Estructural, Artículo A22.6.2.4, y Código Estructural, Artículo A23.4)

Se debe satisfacer:

$$\eta = \frac{N_{c,Ed}}{N_{c,Rd}} \leq 1 \quad \eta : \underline{0.024} \quad \checkmark$$

$$\eta = \frac{N_{c,Ed}}{N_{b,Rd}} \leq 1 \quad \eta : \underline{0.044} \quad \checkmark$$

El esfuerzo solicitante de cálculo pésimo se produce en el nudo N91, para la combinación de acciones PP+0.3·Q(A)+0.5·V(0°)H4.

N_{c,Ed}: Valor de cálculo de la fuerza de compresión. **N_{c,Ed}** : 46.37 kN

La resistencia de cálculo a compresión **N_{c,Rd}** viene dada por:

$$N_{c,Rd} = \frac{A \cdot f_{y,\theta}}{\gamma_{M,\theta}} \quad N_{c,Rd} : \underline{1932.05} \text{ kN}$$

Donde:

Clase: Clase de la sección, según la capacidad de deformación y de desarrollo de la resistencia plástica de los elementos planos comprimidos de una sección. **Clase** : 1

A: Área de la sección bruta para las secciones de clase 1, 2 y 3. **A** : 118.40 cm²

f_{y,θ}: Límite elástico eficaz del acero a la temperatura elevada θ_a. **f_{y,θ}** : 163.18 MPa

$$f_{y,\theta} = f_y \cdot k_{y,\theta}$$

f_y: Límite elástico. (Código Estructural, Tabla A22.3.1) **f_y** : 265.00 MPa

k_{y,θ} : 0.62

PROYECTO DE EDIFICACIÓN INDUSTRIAL DESTINADA AL ALMACENAMIENTO DE PRODUCTOS PERECEDEROS EN POLÍGONO APATEL DE BIGASTRO

$k_{y,\theta}$: Coeficiente de reducción para el límite elástico del acero a la temperatura del acero.

$\gamma_{M,\theta}$: Coeficiente parcial de seguridad del material. $\gamma_{M,\theta} : 1.00$

Resistencia a pandeo: (Código Estructural, Artículo 6.3.1)

La resistencia de cálculo a pandeo $N_{b,Rd}$ en una barra comprimida viene dada por:

$$N_{b,Rd} = \frac{\chi \cdot A \cdot f_{y,\theta}}{\gamma_{M,\theta}} \quad N_{b,Rd} : 1055.28 \text{ kN}$$

Donde:

A : Área de la sección bruta para las secciones de clase 1, 2 y 3.

$A : 118.40 \text{ cm}^2$

$f_{y,\theta}$: Límite elástico eficaz del acero a la temperatura elevada θ_a .

$f_{y,\theta} : 163.18 \text{ MPa}$

$$f_{y,\theta} = f_y \cdot k_{y,\theta}$$

f_y : Límite elástico. (Código Estructural, Tabla A22.3.1)

$f_y : 265.00 \text{ MPa}$

$k_{y,\theta}$: Coeficiente de reducción para el límite elástico del acero a la temperatura del acero.

$k_{y,\theta} : 0.62$

$\gamma_{M,\theta}$: Coeficiente parcial de seguridad del material. $\gamma_{M,\theta} : 1.00$

χ : Coeficiente de reducción por pandeo.

$$\chi = \frac{1}{\Phi + \sqrt{\Phi^2 - (\bar{\lambda})^2}} \leq 1 \quad \chi_y : 0.55$$

Siendo:

$$\Phi = 0.5 \cdot \left[1 + \alpha \cdot \bar{\lambda} + \bar{\lambda}^2 \right] \quad \phi_y : 1.11$$

α : Coeficiente de imperfección.

$\alpha_y : 0.61$

$\bar{\lambda}$: Esbeltez reducida.

$$\bar{\lambda} = k_{\lambda,\theta} \cdot \sqrt{\frac{A \cdot f_y}{N_{cr}}} \quad \bar{\lambda}_y : 0.84$$

$k_{\lambda,\theta}$: Factor de incremento de la esbeltez reducida para la temperatura que alcanza el perfil.

$k_{\lambda,\theta} : 1.19$

N_{cr} : Axil crítico de pandeo elástico. $N_{cr} : 6310.91 \text{ kN}$

El axil crítico de pandeo elástico N_{cr} es el menor de los valores obtenidos en a), b) y c):

a) Axil crítico elástico de pandeo por flexión respecto al eje Y.

$N_{cr,y} : 6310.91 \text{ kN}$

$$N_{cr,y} = \frac{\pi^2 \cdot E \cdot I_y}{L_{ky}^2}$$

b) Axil crítico elástico de pandeo por flexión respecto al eje Z.

$N_{cr,z} : \infty$

PROYECTO DE EDIFICACIÓN INDUSTRIAL DESTINADA AL ALMACENAMIENTO DE PRODUCTOS PERECEDEROS EN POLÍGONO APATEL DE BIGASTRO

$$N_{cr,z} = \frac{\pi^2 \cdot E \cdot I_z}{L_{kz}^2}$$

c) Axil crítico elástico de pandeo por torsión.

$$N_{cr,T} : \infty$$

$$N_{cr,T} = \frac{1}{i_0^2} \cdot \left[G \cdot I_t + \frac{\pi^2 \cdot E \cdot I_w}{L_{kt}^2} \right]$$

Donde:

I_y: Inercia a flexión alrededor del eje Y. **I_y** : 14920.00 cm⁴

I_z: Inercia a flexión alrededor del eje Z. **I_z** : 5135.00 cm⁴

I_t: Módulo de torsión uniforme **I_t** : 126.67 cm⁴

I_w: Constante de alabeo de la sección. **I_w** : 753700.00 cm⁶

E: Módulo de elasticidad longitudinal. **E** : 210000 MPa

G: Módulo de elasticidad transversal. **G** : 81000 MPa

L_{ky}: Longitud efectiva de pandeo por flexión, respecto al eje Y. **L_{ky}** : 7.000 m

L_{kz}: Longitud efectiva de pandeo por flexión, respecto al eje Z. **L_{kz}** : 0.000 m

L_{kt}: Longitud efectiva de pandeo por torsión. **L_{kt}** : 0.000 m

i₀: Radio de giro polar de la sección bruta, respecto al centro de torsión. **i₀** : 13.01 cm

$$i_0 = (i_y^2 + i_z^2 + y_0^2 + z_0^2)^{0.5}$$

Siendo:

i_y , **i_z**: Radios de giro de la sección bruta, respecto a los ejes principales de inercia Y y Z. **i_y** : 11.23 cm

i_z : 6.59 cm

y₀ , **z₀**: **y₀** : 0.00 mm

Coordenadas del centro de torsión en la dirección de los ejes principales Y y Z, respectivamente, relativas al centro de gravedad de la sección. **z₀** : 0.00 mm

z₀ : 0.00 mm

z₀ : 0.00 mm

z₀ : 0.00 mm

z₀ : 0.00 mm

Resistencia a flexión eje Y - Situación de incendio (Código Estructural, Artículo A22.6.2.5, y Código Estructural, Artículo A23.4)

Se debe satisfacer:

PROYECTO DE EDIFICACIÓN INDUSTRIAL DESTINADA AL ALMACENAMIENTO DE PRODUCTOS PERECEDEROS EN POLÍGONO APATEL DE BIGASTRO

$$\eta = \frac{M_{Ed}}{M_{c,Rd}} \leq 1$$

$$\eta : \underline{0.493} \quad \checkmark$$

Para flexión positiva:

El esfuerzo solicitante de cálculo pésimo se produce en un punto situado a una distancia de 6.800 m del nudo N91, para la combinación de acciones PP+0.3·Q(A)+0.5·V(0°)H4.

M_{Ed}⁺: Valor de cálculo del momento flector.

$$M_{Ed}^+ : \underline{103.24} \text{ kN}\cdot\text{m}$$

Para flexión negativa:

El esfuerzo solicitante de cálculo pésimo se produce en un punto situado a una distancia de 6.800 m del nudo N91, para la combinación de acciones PP+0.5·V(180°)H3.

M_{Ed}⁻: Valor de cálculo del momento flector.

$$M_{Ed}^- : \underline{2.46} \text{ kN}\cdot\text{m}$$

El momento flector resistente de cálculo **M_{c,Rd}** viene dado por:

$$M_{c,Rd} = \frac{W_{pl,y} \cdot f_{y,\theta}}{\gamma_{M,\theta}}$$

$$M_{c,Rd} : \underline{209.36} \text{ kN}\cdot\text{m}$$

Donde:

Clase: Clase de la sección, según la capacidad de deformación y de desarrollo de la resistencia plástica de los elementos planos de una sección a flexión simple. **Clase** : 1

W_{pl,y}: Módulo resistente plástico de la sección. **W_{pl,y}** : 1283.00 cm³

f_{y,θ}: Límite elástico eficaz del acero a la temperatura elevada θ_a. **f_{y,θ}** : 163.18 MPa

$$f_{y,\theta} = f_y \cdot k_{y,\theta}$$

f_y: Límite elástico. (Código Estructural, Tabla A22.3.1) **f_y** : 265.00 MPa

k_{y,θ}: Coeficiente de reducción para el límite elástico del acero a la temperatura del acero. **k_{y,θ}** : 0.62

γ_{M,θ}: Coeficiente parcial de seguridad del material. **γ_{M,θ}** : 1.00

Resistencia a pandeo lateral: (Código Estructural, Artículo 6.3.2)

No procede, dado que las longitudes de pandeo lateral son nulas.

Resistencia a flexión eje Z - Situación de incendio (Código Estructural, Artículo A22.6.2.5, y Código Estructural, Artículo A23.4)

Se debe satisfacer:

$$\eta = \frac{M_{Ed}}{M_{c,Rd}} \leq 1$$

$$\eta : \underline{0.032} \quad \checkmark$$

Para flexión positiva:

PROYECTO DE EDIFICACIÓN INDUSTRIAL DESTINADA AL ALMACENAMIENTO DE PRODUCTOS PERECEDEROS EN POLÍGONO APATEL DE BIGASTRO

El esfuerzo solicitante de cálculo pésimo se produce en un punto situado a una distancia de 6.800 m del nudo N91, para la combinación de acciones PP+0.5·V(180°)H3.

M_{Ed}^+ : Valor de cálculo del momento flector. $M_{Ed}^+ : 3.16$ kN·m

Para flexión negativa:

El esfuerzo solicitante de cálculo pésimo se produce en un punto situado a una distancia de 6.800 m del nudo N91, para la combinación de acciones PP+0.3·Q(A)+0.5·V(0°)H4.

M_{Ed}^- : Valor de cálculo del momento flector. $M_{Ed}^- : 3.11$ kN·m

El momento flector resistente de cálculo $M_{c,Rd}$ viene dado por:

$$M_{c,Rd} = \frac{W_{pl,z} f_{y,\theta}}{\gamma_{M,\theta}}$$

$M_{c,Rd} : 98.27$ kN·m

Donde:

Clase: Clase de la sección, según la capacidad de deformación y de desarrollo de la resistencia plástica de los elementos planos de una sección a flexión simple. **Clase:** 1

$W_{pl,z}$: Módulo resistente plástico de la sección. $W_{pl,z} : 602.20$ cm³

$f_{y,\theta}$: Límite elástico eficaz del acero a la temperatura elevada $f_{y,\theta} : 163.18$ MPa

$$f_{y,\theta} = f_y \cdot k_{y,\theta}$$

f_y : Límite elástico. (Código Estructural, Tabla A22.3.1) $f_y : 265.00$ MPa

$k_{y,\theta}$: Coeficiente de reducción para el límite elástico del acero a la temperatura del acero. $k_{y,\theta} : 0.62$

$\gamma_{M,\theta}$: Coeficiente parcial de seguridad del material. $\gamma_{M,\theta} : 1.00$

Resistencia a corte Z - Situación de incendio (Código Estructural, Artículo A22.6.2.6, y Código Estructural, Artículo A23.4)

Se debe satisfacer:

$$\eta = \frac{V_{Ed}}{V_{c,Rd}} \leq 1$$

$\eta : 0.069$ ✓

El esfuerzo solicitante de cálculo pésimo se produce en un punto situado a una distancia de 6.800 m del nudo N91, para la combinación de acciones PP+0.3·Q(A)+0.5·V(270°)H2.

V_{Ed} : Valor de cálculo del esfuerzo cortante. $V_{Ed} : 24.33$ kN

El esfuerzo cortante resistente de cálculo $V_{c,Rd}$ viene dado por:

$$V_{c,Rd} = \frac{A_v f_{y,\theta}}{\gamma_{M,\theta} \sqrt{3}}$$

$V_{c,Rd} : 353.77$ kN

Donde:

A_v : Área transversal a cortante. $A_v : 37.55$ cm²

PROYECTO DE EDIFICACIÓN INDUSTRIAL DESTINADA AL ALMACENAMIENTO DE PRODUCTOS PERECEDEROS EN POLÍGONO APATEL DE BIGASTRO

$$A_v = A - 2 \cdot b \cdot t_f + (t_w + 2 \cdot r) \cdot t_f$$

Siendo:

A: Área de la sección transversal.	A	: <u>118.40</u> cm ²
b: Ancho total de la sección.	b	: <u>260.00</u> mm
t_f: Espesor del ala.	t_f	: <u>17.50</u> mm
t_w: Espesor del alma.	t_w	: <u>10.00</u> mm
r: Radio de acuerdo entre ala y alma.	r	: <u>24.00</u> mm

f_{y,θ}: Límite elástico eficaz del acero a la temperatura elevada θ_a. **f_{y,θ}** : 163.18 MPa

$$f_{y,\theta} = f_y \cdot k_{y,\theta}$$

f_y: Límite elástico. (Código Estructural, Tabla A22.3.1) **f_y** : 265.00 MPa

k_{y,θ}: Coeficiente de reducción para el límite elástico del acero a la temperatura del acero. **k_{y,θ}** : 0.62

γ_{M,θ}: Coeficiente parcial de seguridad del material. **γ_{M,θ}** : 1.00

Abolladura por cortante del alma: (Código estructural, Artículo A25.5)

Aunque no se han dispuesto rigidizadores transversales, no es necesario comprobar la resistencia a la abolladura del alma, puesto que se cumple:

$$\frac{d}{t_w} < \frac{72}{\eta} \cdot \varepsilon \quad \mathbf{17.70 < 56.50} \quad \checkmark$$

Donde:

λ_w: Esbeltez del alma. **λ_w** : 17.70

$$\lambda_w = \frac{d}{t_w}$$

λ_{máx}: Esbeltez máxima. **λ_{máx}** : 56.50

$$\lambda_{\max} = \frac{72}{\eta} \cdot \varepsilon$$

η: Coeficiente que permite considerar la resistencia adicional en régimen plástico debida al endurecimiento por deformación del material.

η : 1.20

ε: Factor de reducción.

ε : 0.94

$$\varepsilon = \sqrt{\frac{f_{\text{ref}}}{f_y}}$$

Siendo:

f_{ref}: Límite elástico de referencia. **f_{ref}** : 235.00 MPa

f_y: Límite elástico. (Código Estructural, Tabla A22.3.1) **f_y** : 265.00 MPa

Resistencia a corte Y - Situación de incendio (Código Estructural, Artículo A22.6.2.6, y Código Estructural, Artículo A23.4)

Se debe satisfacer:

PROYECTO DE EDIFICACIÓN INDUSTRIAL DESTINADA AL ALMACENAMIENTO DE PRODUCTOS PERECEDEROS EN POLÍGONO APATEL DE BIGASTRO

$$\eta = \frac{V_{Ed}}{V_{c,Rd}} \leq 1$$

$$\eta : \underline{0.001} \quad \checkmark$$

El esfuerzo solicitante de cálculo pésimo se produce para la combinación de acciones PP+0.5·V(180°)H3.

V_{Ed}: Valor de cálculo del esfuerzo cortante.

$$V_{Ed} : \underline{0.46} \text{ kN}$$

El esfuerzo cortante resistente de cálculo **V_{c,Rd}** viene dado por:

$$V_{c,Rd} = \frac{A_v f_{y,\theta}}{\gamma_{M,\theta} \sqrt{3}}$$

$$V_{c,Rd} : \underline{903.49} \text{ kN}$$

Donde:

A_v: Área transversal a cortante.

$$A_v : \underline{95.90} \text{ cm}^2$$

$$A_v = A - d \cdot t_w$$

Siendo:

A: Área de la sección bruta.

$$A : \underline{118.40} \text{ cm}^2$$

d: Altura del alma.

$$d : \underline{225.00} \text{ mm}$$

t_w: Espesor del alma.

$$t_w : \underline{10.00} \text{ mm}$$

f_{y,θ}: Límite elástico eficaz del acero a la temperatura elevada θ_a. **f_{y,θ}** : 163.18 MPa

$$f_{y,\theta} = f_y \cdot k_{y,\theta}$$

f_y: Límite elástico. (Código Estructural, Tabla A22.3.1)

$$f_y : \underline{265.00} \text{ MPa}$$

k_{y,θ}: Coeficiente de reducción para el límite elástico del acero a la temperatura del acero.

$$k_{y,\theta} : \underline{0.62}$$

γ_{M,θ}: Coeficiente parcial de seguridad del material.

$$\gamma_{M,\theta} : \underline{1.00}$$

Resistencia a momento flector Y y fuerza cortante Z combinados - Situación de incendio (Código Estructural, Artículo A22.6.2.8, y Código Estructural, Artículo A23.4)

No es necesario reducir la resistencia de cálculo a flexión, ya que el esfuerzo cortante solicitante de cálculo pésimo **V_{Ed}** no es superior al 50% de la resistencia de cálculo a cortante **V_{c,Rd}**.

$$V_{Ed} \leq \frac{V_{c,Rd}}{2}$$

$$19.88 \text{ kN} \leq 176.88 \text{ kN} \quad \checkmark$$

Los esfuerzos solicitantes de cálculo pésimos se producen en un punto situado a una distancia de 0.340 m del nudo N91, para la combinación de acciones PP+0.3·Q(A)+0.5·V(0°)H3.

V_{Ed}: Valor de cálculo del esfuerzo cortante.

$$V_{Ed} : \underline{19.88} \text{ kN}$$

PROYECTO DE EDIFICACIÓN INDUSTRIAL DESTINADA AL ALMACENAMIENTO DE PRODUCTOS PERECEDEROS EN POLÍGONO APATEL DE BIGASTRO

$V_{c,Rd}$: Valor de cálculo de la resistencia a esfuerzo cortante. $V_{c,Rd}$: 353.77 kN

Resistencia a momento flector Z y fuerza cortante Y combinados - Situación de incendio (Código Estructural, Artículo A22.6.2.8, y Código Estructural, Artículo A23.4)

No es necesario reducir la resistencia de cálculo a flexión, ya que el esfuerzo cortante solicitante de cálculo pésimo V_{Ed} no es superior al 50% de la resistencia de cálculo a cortante $V_{c,Rd}$.

$$V_{Ed} \leq \frac{V_{c,Rd}}{2} \quad 0.46 \text{ kN} \leq 451.75 \text{ kN} \quad \checkmark$$

Los esfuerzos solicitantes de cálculo pésimos se producen en un punto situado a una distancia de 0.340 m del nudo N91, para la combinación de acciones PP+0.5·V(180°)H3.

V_{Ed} : Valor de cálculo del esfuerzo cortante. V_{Ed} : 0.46 kN

$V_{c,Rd}$: Valor de cálculo de la resistencia a esfuerzo cortante. $V_{c,Rd}$: 903.49 kN

Resistencia a flexión y axil combinados - Situación de incendio (Código Estructural, Artículo A22.6.2.9, y Código Estructural, Artículo A23.4)

Se debe satisfacer:

$$\eta = \left[\frac{M_{y,Ed}}{M_{N,Rd,y}} \right]^\alpha + \left[\frac{M_{z,Ed}}{M_{N,Rd,z}} \right]^\beta \leq 1 \quad \eta : \underline{0.275} \quad \checkmark$$

$$\eta = \frac{N_{c,Ed}}{\chi_{min} \cdot A \cdot k_{y,0} \cdot \frac{f_y}{\gamma_{M,0}}} + k_y \cdot \frac{M_{y,Ed}}{W_{pl,y} \cdot k_{y,0} \cdot \frac{f_y}{\gamma_{M,0}}} + k_z \cdot \frac{M_{z,Ed}}{W_{pl,z} \cdot k_{y,0} \cdot \frac{f_y}{\gamma_{M,0}}} \leq 1 \quad \eta : \underline{0.596} \quad \checkmark$$

$$\eta = \frac{N_{c,Ed}}{\chi_z \cdot A \cdot k_{y,0} \cdot \frac{f_y}{\gamma_{M,0}}} + k_{LT} \cdot \frac{M_{y,Ed}}{\chi_{LT} \cdot W_{pl,y} \cdot k_{y,0} \cdot \frac{f_y}{\gamma_{M,0}}} + k_z \cdot \frac{M_{z,Ed}}{W_{pl,z} \cdot k_{y,0} \cdot \frac{f_y}{\gamma_{M,0}}} \leq 1 \quad \eta : \underline{0.545} \quad \checkmark$$

Los esfuerzos solicitantes de cálculo pésimos se producen en un punto situado a una distancia de 6.800 m del nudo N91, para la combinación de acciones PP+0.3·Q(A)+0.5·V(0°)H4.

Donde:

$N_{c,Ed}$: Valor de cálculo de la fuerza de compresión. $N_{c,Ed}$: 40.17 kN

$M_{y,Ed}$, $M_{z,Ed}$: Valores de cálculo de los momentos solicitantes pésimos, según los ejes Y y Z, respectivamente. $M_{y,Ed}^+$: 103.24 m·kN

$M_{z,Ed}^-$: 3.11 m·kN

Clase : 1

PROYECTO DE EDIFICACIÓN INDUSTRIAL DESTINADA AL ALMACENAMIENTO DE PRODUCTOS PERECEDEROS EN POLÍGONO APATEL DE BIGASTRO

Clase: Clase de la sección, según la capacidad de deformación y de desarrollo de la resistencia plástica de sus elementos planos, para axil y flexión simple.

$M_{N,Rd,y}$, $M_{N,Rd,z}$: Momentos resistentes plásticos reducidos debido al esfuerzo axil, según los ejes Y y Z, respectivamente.

$M_{N,Rd,y}$: 209.36 kN·m

$M_{N,Rd,z}$: 98.27 kN·m

$$M_{N,Rd,y} = M_{pl,Rd,y} \cdot (1 - n) / (1 - 0.5 \cdot a) \leq M_{pl,Rd,y}$$

$$n \leq a \rightarrow M_{N,Rd,z} = M_{pl,Rd,z}$$

$\alpha = 2$; $\beta = 5 \cdot n \geq 1$

α : 2.000

β : 1.000

Siendo:

$$n = N_{c,Ed} / N_{pl,Rd}$$

n : 0.021

$N_{pl,Rd}$: Resistencia a compresión de la sección bruta.

$N_{pl,Rd}$: 1932.0 kN

$M_{pl,Rd,y}$, $M_{pl,Rd,z}$: Resistencia a flexión de la sección bruta en condiciones plásticas, respecto a los ejes Y y Z, respectivamente.

$M_{pl,Rd,y}$: 209.36 kN·m

$M_{pl,Rd,z}$: 98.27 kN·m

$$a = (A - 2 \cdot b \cdot t_f) / A \leq 0.5$$

a : 0.23

A: Área de la sección bruta.

A : 118.40 cm²

b: Ancho total de la sección.

b : 26.00 cm

t_f : Espesor del ala.

t_f : 17.50 mm

Resistencia a pandeo: (Código Estructural, Artículo 6.3.3)

A: Área de la sección bruta.

A : 118.40 cm²

$W_{pl,y}$, $W_{pl,z}$: Módulos resistentes plásticos correspondientes a la fibra comprimida, alrededor de los ejes Y y Z, respectivamente.

$W_{pl,y}$: 1283.0 cm³

$W_{pl,z}$: 0 cm³

$W_{pl,z}$: 602.20 cm³

$f_{y,\theta}$: Límite elástico eficaz del acero a la temperatura elevada θ_a .

$f_{y,\theta}$: 163.18 MPa

$$f_{y,\theta} = f_y \cdot k_{y,\theta}$$

f_y : Límite elástico. (Código Estructural, Tabla A22.3.1) **f_y** : 265.00 MPa

$k_{y,\theta}$: Coeficiente de reducción para el límite elástico del acero a la temperatura del acero. **$k_{y,\theta}$** : 0.62

$\gamma_{M,\theta}$: Coeficiente parcial de seguridad del material.

$\gamma_{M,\theta}$: 1.00

k_y , k_z , k_{LT} : Coeficientes de interacción.

$$k_y = 1 - \frac{\mu_y \cdot N_{Ed}}{\chi_y \cdot A \cdot k_{y,\theta} \cdot \frac{f_y}{\gamma_{M,\theta}}} \leq 3$$

k_y : 1.07

$$k_z = 1 - \frac{\mu_z \cdot N_{Ed}}{\chi_z \cdot A \cdot k_{y,\theta} \cdot \frac{f_y}{\gamma_{M,\theta}}} \leq 3$$

k_z : 0.99

k_{LT} : 1.00

PROYECTO DE EDIFICACIÓN INDUSTRIAL DESTINADA AL ALMACENAMIENTO DE PRODUCTOS PERECEDEROS EN POLÍGONO APATEL DE BIGASTRO

$$k_{LT} = 1 - \frac{\mu_{LT} \cdot N_{Ed}}{\chi_z \cdot A \cdot k_{y,0} \cdot \frac{f_y}{\gamma_{M,0}}} \leq 1$$

μ_y, μ_z, μ_{LT} : Términos auxiliares:

$$\mu_y = (2 \cdot \beta_{M,y} - 5) \cdot \bar{\lambda}_y + 0.44 \cdot \beta_{M,y} + 0.29 \leq 0.8 ; \bar{\lambda}_y \leq 1.1 \quad \mu_y : \underline{-1.78}$$

$$\mu_z = (1.2 \cdot \beta_{M,z} - 3) \cdot \bar{\lambda}_z + 0.71 \cdot \beta_{M,z} - 0.29 \leq 0.8 \quad \mu_z : \underline{0.42}$$

$$\mu_{LT} = 0,15 \cdot \bar{\lambda}_z \cdot \beta_{M,LT} - 0.15 \leq 0.9 \quad \mu_{LT} : \underline{-0.15}$$

$\beta_{M,y}, \beta_{M,z}, \beta_{M,LT}$: Coeficientes del momento uniforme equivalente.	$\beta_{M,y}$: <u>1.00</u>
	$\beta_{M,z}$: <u>1.00</u>
	$\beta_{M,LT}$: <u>1.00</u>
χ_{min} : Coeficiente mínimo de reducción por pandeo, entre χ_y y χ_z .	χ_{min} : <u>0.55</u>
χ_y, χ_z : Coeficientes de reducción por pandeo, alrededor de los ejes Y y Z, respectivamente.	χ_y : <u>0.55</u>
	χ_z : <u>1.00</u>
χ_{LT} : Coeficiente de reducción para pandeo lateral torsional.	χ_{LT} : <u>1.00</u>
$\bar{\lambda}_y, \bar{\lambda}_z$: Esbelteces reducidas en relación a los ejes Y y Z, respectivamente.	$\bar{\lambda}_y$: <u>0.84</u>
	$\bar{\lambda}_z$: <u>0.00</u>

Resistencia a flexión, axil y cortante combinados - Situación de incendio (Código Estructural, Artículo A22.6.2.10, y Código Estructural, Artículo A23.4)

No es necesario reducir las resistencias de cálculo a flexión y a axil, ya que se puede ignorar el efecto de abolladura por esfuerzo cortante y, además, el esfuerzo cortante solicitante de cálculo pésimo V_{Ed} es menor o igual que el 50% del esfuerzo cortante resistente de cálculo $V_{c,Rd}$.

Los esfuerzos solicitantes de cálculo pésimos se producen en un punto situado a una distancia de 0.340 m del nudo N91, para la combinación de acciones PP+0.3·Q(A)+0.5·V(0°)H3.

$$V_{Ed,z} \leq \frac{V_{c,Rd,z}}{2}$$

$$19.88 \text{ kN} \leq 176.88 \text{ kN} \quad \checkmark$$

Donde:

$$V_{Ed,z}: \text{Valor de cálculo del esfuerzo cortante.} \quad V_{Ed,z} : \underline{19.88} \text{ kN}$$

$$V_{c,Rd,z}: \text{Valor de cálculo de la resistencia a esfuerzo cortante.} \quad V_{c,Rd,z} : \underline{353.77} \text{ kN}$$

PROYECTO DE EDIFICACIÓN INDUSTRIAL DESTINADA AL ALMACENAMIENTO DE PRODUCTOS PERECEDEROS EN POLÍGONO APATEL DE BIGASTRO

Resistencia a torsión - Situación de incendio (Código Estructural, Artículo A22.6.2.7, y Código Estructural, Artículo A23.4)

La comprobación no procede, ya que no hay momento torsor.

Resistencia a cortante Z y momento torsor combinados - Situación de incendio (Código Estructural, Artículo A22.6.2.7, y Código Estructural, Artículo A23.4)

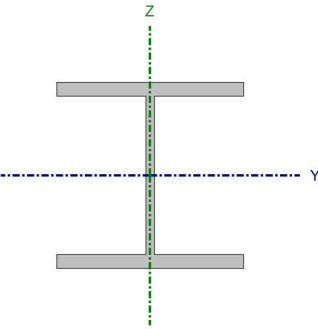
No hay interacción entre momento torsor y esfuerzo cortante para ninguna combinación. Por lo tanto, la comprobación no procede.

Resistencia a cortante Y y momento torsor combinados - Situación de incendio (Código Estructural, Artículo A22.6.2.7, y Código Estructural, Artículo A23.4)

No hay interacción entre momento torsor y esfuerzo cortante para ninguna combinación. Por lo tanto, la comprobación no procede.

PILAR HASTIAL CENTRAL

Barra N95/N90

Perfil: HE 180 B																														
Material: Acero (S275 (UNE-EN 10025-2))																														
	<table border="1"> <thead> <tr> <th colspan="2">Nudos</th> <th rowspan="2">Longitud (m)</th> <th colspan="4">Características mecánicas</th> </tr> <tr> <th>Inicial</th> <th>Final</th> <th>Área (cm²)</th> <th>I_y⁽¹⁾ (cm⁴)</th> <th>I_z⁽¹⁾ (cm⁴)</th> <th>I_t⁽²⁾ (cm⁴)</th> </tr> </thead> <tr> <td>N95</td> <td>N90</td> <td>8.000</td> <td>65.30</td> <td>3831.00</td> <td>1363.00</td> <td>42.21</td> </tr> </table>	Nudos		Longitud (m)	Características mecánicas				Inicial	Final	Área (cm ²)	I _y ⁽¹⁾ (cm ⁴)	I _z ⁽¹⁾ (cm ⁴)	I _t ⁽²⁾ (cm ⁴)	N95	N90	8.000	65.30	3831.00	1363.00	42.21									
	Nudos		Longitud (m)		Características mecánicas																									
	Inicial	Final		Área (cm ²)	I _y ⁽¹⁾ (cm ⁴)	I _z ⁽¹⁾ (cm ⁴)	I _t ⁽²⁾ (cm ⁴)																							
	N95	N90	8.000	65.30	3831.00	1363.00	42.21																							
	<p>Notas:</p> <p>⁽¹⁾ Inercia respecto al eje indicado</p> <p>⁽²⁾ Momento de inercia a torsión uniforme</p>																													
	<table border="1"> <thead> <tr> <th rowspan="2"></th> <th colspan="2">Pandeo</th> <th colspan="2">Pandeo lateral</th> </tr> <tr> <th>Plano XY</th> <th>Plano XZ</th> <th>Ala sup.</th> <th>Ala inf.</th> </tr> </thead> <tr> <td>β</td> <td>0.00</td> <td>1.00</td> <td>0.00</td> <td>0.00</td> </tr> <tr> <td>L_K</td> <td>0.000</td> <td>8.000</td> <td>0.000</td> <td>0.000</td> </tr> <tr> <td>C_m</td> <td>1.000</td> <td>1.000</td> <td>1.000</td> <td>1.000</td> </tr> <tr> <td>C₁</td> <td>-</td> <td>-</td> <td colspan="2">1.000</td> </tr> </table>		Pandeo		Pandeo lateral		Plano XY	Plano XZ	Ala sup.	Ala inf.	β	0.00	1.00	0.00	0.00	L _K	0.000	8.000	0.000	0.000	C _m	1.000	1.000	1.000	1.000	C ₁	-	-	1.000	
			Pandeo		Pandeo lateral																									
		Plano XY	Plano XZ	Ala sup.	Ala inf.																									
	β	0.00	1.00	0.00	0.00																									
	L _K	0.000	8.000	0.000	0.000																									
C _m	1.000	1.000	1.000	1.000																										
C ₁	-	-	1.000																											
<p>Notación:</p> <p>β: Coeficiente de pandeo</p> <p>L_K: Longitud de pandeo (m)</p> <p>C_m: Coeficiente de momentos</p> <p>C₁: Factor de modificación para el momento crítico</p>																														
<p>Situación de incendio</p> <p>Resistencia requerida: R 30</p> <p>Factor de forma: 167.88 m⁻¹</p> <p>Temperatura máx. de la barra: 601.0 °C</p> <p>Pintura intumescente: 0.4 mm</p>																														

Barra	COMPROBACIONES (CÓDIGO ESTRUCTURAL) - TEMPERATURA AMBIENTE														Estado
	λ _w	N _t	N _c	M _y	M _z	V _z	V _y	M _y V _z	M _z V _y	NM _y M _z	NM _y M _z V _y	M _t	M _y V _z	M _z V _y	
N95/N90	x: 0.4 m λ _w ≤ η λ _{w,máx} Cumple	x: 8 m η = 11.3	x: 0 m η = 11.3	x: 4 m η = 79.1	M _{Ed} = 0.00 N.P. ⁽¹⁾	x: 0 m η = 16.3	V _{Ed} = 0.00 N.P. ⁽²⁾	x: 0.4 m η < 0.1	N.P. ⁽³⁾	x: 4 m η = 84.0	x: 0.4 m η < 0.1	M _{Ed} = 0.00 N.P. ⁽⁴⁾	N.P. ⁽⁵⁾	N.P. ⁽⁵⁾	CUMPL E η = 84.0
<p>Comprobaciones que no proceden (N.P.):</p> <p>⁽¹⁾ La comprobación no procede, ya que no hay momento flector.</p> <p>⁽²⁾ La comprobación no procede, ya que no hay esfuerzo cortante.</p> <p>⁽³⁾ No hay interacción entre momento flector y esfuerzo cortante para ninguna combinación. Por lo tanto, la comprobación no procede.</p> <p>⁽⁴⁾ La comprobación no procede, ya que no hay momento torsor.</p> <p>⁽⁵⁾ No hay interacción entre momento torsor y esfuerzo cortante para ninguna combinación. Por lo tanto, la comprobación no procede.</p>															

PROYECTO DE EDIFICACIÓN INDUSTRIAL DESTINADA AL ALMACENAMIENTO DE PRODUCTOS PERECEDEROS EN POLÍGONO APATEL DE BIGASTRO

Barra	COMPROBACIONES (CÓDIGO ESTRUCTURAL) - SITUACIÓN DE INCENDIO													Estado
	N _t	N _c	M _y	M _z	V _z	V _y	M _y V _z	M _z V _y	NM _y M _z	NM _y M _z V _z	M _t	M _t V _z	M _t V _y	
N95/N90	x: 8 m η = 0.5	x: 0 m η = 17.8	x: 4 m η = 53.7	M _{Ed} = 0.00 N.P. ⁽¹⁾	x: 0 m η = 11.1	V _{Ed} = 0.00 N.P. ⁽²⁾	x: 0.4 m η < 0.1	N.P. ⁽³⁾	x: 4 m η = 80.9	x: 0.4 m η < 0.1	M _{Ed} = 0.00 N.P. ⁽⁴⁾	N.P. ⁽⁵⁾	N.P. ⁽⁵⁾	CUMPLE E η = 80.9
<p>Comprobaciones que no proceden (N.P.):</p> <p>⁽¹⁾ La comprobación no procede, ya que no hay momento flector.</p> <p>⁽²⁾ La comprobación no procede, ya que no hay esfuerzo cortante.</p> <p>⁽³⁾ No hay interacción entre momento flector y esfuerzo cortante para ninguna combinación. Por lo tanto, la comprobación no procede.</p> <p>⁽⁴⁾ La comprobación no procede, ya que no hay momento torsor.</p> <p>⁽⁵⁾ No hay interacción entre momento torsor y esfuerzo cortante para ninguna combinación. Por lo tanto, la comprobación no procede.</p> <p>Notación:</p> <p>N_t: Resistencia a tracción N_c: Resistencia a compresión M_y: Resistencia a flexión eje Y M_z: Resistencia a flexión eje Z V_z: Resistencia a corte Z V_y: Resistencia a corte Y M_yV_z: Resistencia a momento flector Y y fuerza cortante Z combinados M_zV_y: Resistencia a momento flector Z y fuerza cortante Y combinados NM_yM_z: Resistencia a flexión y axil combinados NM_yM_zV_z: Resistencia a flexión, axil y cortante combinados M_t: Resistencia a torsión M_tV_z: Resistencia a cortante Z y momento torsor combinados M_tV_y: Resistencia a cortante Y y momento torsor combinados x: Distancia al origen de la barra η: Coeficiente de aprovechamiento (%) N.P.: No procede</p>														

Abolladura del alma inducida por el ala comprimida - Temperatura ambiente (Código estructural, Artículo A25.8)

Se debe satisfacer:

$$\frac{h_w}{t_w} \leq k \frac{E}{f_{yf}} \sqrt{\frac{A_w}{A_{fc}}}$$

17.88 ≤ 164.04 ✓

Donde:

h_w : Canto del alma	h_w : 152.00 mm
t_w : Espesor del alma.	t_w : 8.50 mm
A_w : Área del alma.	A_w : 12.92 cm ²
A_{fc} : Área eficaz del ala comprimida.	A_{fc} : 25.20 cm ²
k : Coeficiente que depende de la clase de la sección.	k : 0.30
E : Módulo de elasticidad longitudinal.	E : 210000 MPa
f_{yf} : Límite elástico del acero del ala comprimida.	f_{yf} : 275.00 MPa

Siendo:

$$f_{yf} = f_y$$

Resistencia a tracción - Temperatura ambiente (Código Estructural, Artículo A22.6.2.3)

Se debe satisfacer:

$$\eta = \frac{N_{Ed}}{N_{t,Rd}} \leq 1$$

η : **0.040 ✓**

El esfuerzo solicitante de cálculo pésimo se produce en el nudo N90, para la combinación de acciones 0.8·PP+1.5·V(270°)H1.

N_{Ed}: Valor de cálculo del esfuerzo axil de tracción. **N_{Ed}** : 69.17 kN

PROYECTO DE EDIFICACIÓN INDUSTRIAL DESTINADA AL ALMACENAMIENTO DE PRODUCTOS PERECEDEROS EN POLÍGONO APATEL DE BIGASTRO

La resistencia de cálculo a tracción $N_{t,Rd}$ viene dada por:

$$N_{t,Rd} = \frac{A \cdot f_y}{\gamma_{M0}} \quad N_{t,Rd} : \underline{1710.24} \text{ kN}$$

Donde:

A: Área de la sección transversal.	A : <u>65.30</u> cm ²
f_y: Límite elástico. (Código Estructural, Tabla A22.3.1)	f_y : <u>275.00</u> MPa
γ_{M0}: Coeficiente parcial de seguridad del material.	γ_{M0} : <u>1.05</u>

Resistencia a compresión - Temperatura ambiente (Código Estructural, Artículo A22.6.2.4)

Se debe satisfacer:

$$\eta = \frac{N_{c,Ed}}{N_{c,Rd}} \leq 1 \quad \eta : \underline{0.054} \quad \checkmark$$

$$\eta = \frac{N_{c,Ed}}{N_{b,Rd}} \leq 1 \quad \eta : \underline{0.113} \quad \checkmark$$

El esfuerzo solicitante de cálculo pésimo se produce en el nudo N95, para la combinación de acciones 1.35·PP+1.05·Q(A)+1.5·V(90°)H2+0.75·N(EI).

N_{c,Ed}: Valor de cálculo de la fuerza de compresión. **N_{c,Ed}** : 91.83 kN

La resistencia de cálculo a compresión $N_{c,Rd}$ viene dada por:

$$N_{c,Rd} = \frac{A \cdot f_y}{\gamma_{M0}} \quad N_{c,Rd} : \underline{1710.24} \text{ kN}$$

Donde:

Clase: Clase de la sección, según la capacidad de deformación y de desarrollo de la resistencia plástica de los elementos planos comprimidos de una sección.	Clase : <u>1</u>
A: Área de la sección bruta para las secciones de clase 1, 2 y 3.	A : <u>65.30</u> cm ²
f_y: Límite elástico. (Código Estructural, Tabla A22.3.1)	f_y : <u>275.00</u> MPa
γ_{M0}: Coeficiente parcial de seguridad del material.	γ_{M0} : <u>1.05</u>

Resistencia a pandeo: (Código Estructural, Artículo 6.3.1)

La resistencia de cálculo a pandeo $N_{b,Rd}$ en una barra comprimida viene dada por:

$$N_{b,Rd} = \frac{\chi \cdot A \cdot f_y}{\gamma_{M1}} \quad N_{b,Rd} : \underline{814.85} \text{ kN}$$

Donde:

PROYECTO DE EDIFICACIÓN INDUSTRIAL DESTINADA AL ALMACENAMIENTO DE PRODUCTOS PERECEDEROS EN POLÍGONO APATEL DE BIGASTRO

A: Área de la sección bruta para las secciones de clase 1, 2 y 3. **A** : 65.30 cm²
f_y: Límite elástico. (Código Estructural, Tabla A22.3.1) **f_y** : 275.00 MPa
γ_{M1}: Coeficiente parcial de seguridad del material. **γ_{M1}** : 1.05

χ: Coeficiente de reducción por pandeo.

$$\chi = \frac{1}{\Phi + \sqrt{\Phi^2 - (\bar{\lambda})^2}} \leq 1 \quad \chi_y : \underline{0.48}$$

Siendo:

$$\Phi = 0.5 \cdot \left[1 + \alpha \cdot (\bar{\lambda} - 0.2) + (\bar{\lambda})^2 \right] \quad \phi_y : \underline{1.39}$$

α: Coeficiente de imperfección. **α_y** : 0.34

λ̄: Esbeltez reducida.

$$\bar{\lambda} = \sqrt{\frac{A \cdot f_y}{N_{cr}}} \quad \bar{\lambda}_y : \underline{1.20}$$

N_{cr}: Axil crítico de pandeo elástico. **N_{cr}** : 1240.66 kN

El axil crítico de pandeo elástico **N_{cr}** es el menor de los valores obtenidos en a), b) y c):

a) Axil crítico elástico de pandeo por flexión respecto al eje Y. **N_{cr,y}** : 1240.66 kN

$$N_{cr,y} = \frac{\pi^2 \cdot E \cdot I_y}{L_{ky}^2}$$

b) Axil crítico elástico de pandeo por flexión respecto al eje Z. **N_{cr,z}** : ∞

$$N_{cr,z} = \frac{\pi^2 \cdot E \cdot I_z}{L_{kz}^2}$$

c) Axil crítico elástico de pandeo por torsión. **N_{cr,T}** : ∞

$$N_{cr,T} = \frac{1}{i_0^2} \cdot \left[G \cdot I_t + \frac{\pi^2 \cdot E \cdot I_w}{L_{kt}^2} \right]$$

Donde:

I_y: Inercia a flexión alrededor del eje Y. **I_y** : 3831.00 cm⁴

I_z: Inercia a flexión alrededor del eje Z. **I_z** : 1363.00 cm⁴

I_t: Módulo de torsión uniforme **I_t** : 42.21 cm⁴

I_w: Constante de alabeo de la sección. **I_w** : 93750.00 cm⁶

E: Módulo de elasticidad longitudinal. **E** : 210000 MPa

G: Módulo de elasticidad transversal. **G** : 81000 MPa

L_{ky}: Longitud efectiva de pandeo por flexión, respecto al eje Y. **L_{ky}** : 8.000 m

PROYECTO DE EDIFICACIÓN INDUSTRIAL DESTINADA AL ALMACENAMIENTO DE PRODUCTOS PERECEDEROS EN POLÍGONO APATEL DE BIGASTRO

L_{kz}: Longitud efectiva de pandeo por flexión, respecto al eje Z. **L_{kz}** : 0.000 m
L_{kt}: Longitud efectiva de pandeo por torsión. **L_{kt}** : 0.000 m
i₀: Radio de giro polar de la sección bruta, respecto al centro de torsión. **i₀** : 8.92 cm

$$i_0 = (i_y^2 + i_z^2 + y_0^2 + z_0^2)^{0.5}$$

Siendo:

i_y , **i_z**: Radios de giro de la sección bruta, respecto a los ejes principales de inercia Y y Z. **i_y** : 7.66 cm
i_z : 4.57 cm
y₀ , **z₀**: **y₀** : 0.00 mm
 Coordenadas del centro de torsión en la dirección de los ejes principales Y y Z, respectivamente, relativas al centro de gravedad de la sección. **z₀** : 0.00 mm

Resistencia a flexión eje Y - Temperatura ambiente (Código Estructural, Artículo A22.6.2.5)

Se debe satisfacer:

$$\eta = \frac{M_{Ed}}{M_{c,Rd}} \leq 1 \quad \eta : \underline{0.791} \quad \checkmark$$

Para flexión positiva:

El esfuerzo solicitante de cálculo pésimo se produce en un punto situado a una distancia de 4.000 m del nudo N95, para la combinación de acciones 0.8·PP+1.5·V(0°)H1.

M_{Ed}⁺: Valor de cálculo del momento flector. **M_{Ed}⁺** : 86.47 kN·m

Para flexión negativa:

El esfuerzo solicitante de cálculo pésimo se produce en un punto situado a una distancia de 4.000 m del nudo N95, para la combinación de acciones 0.8·PP+1.5·V(270°)H2.

M_{Ed}⁻: Valor de cálculo del momento flector. **M_{Ed}⁻** : 99.71 kN·m

El momento flector resistente de cálculo **M_{c,Rd}** viene dado por:

$$M_{c,Rd} = \frac{W_{pl,y} \cdot f_y}{\gamma_{M0}} \quad M_{c,Rd} : \underline{126.08} \text{ kN}\cdot\text{m}$$

Donde:

Clase: Clase de la sección, según la capacidad de **Clase** : 1 deformación y de desarrollo de la resistencia plástica de los elementos planos de una sección a flexión simple.

PROYECTO DE EDIFICACIÓN INDUSTRIAL DESTINADA AL ALMACENAMIENTO DE PRODUCTOS PERECEDEROS EN POLÍGONO APATEL DE BIGASTRO

$W_{pl,y}$: Módulo resistente plástico de la sección.	$W_{pl,y}$: <u>481.40</u> cm ³
f_y : Límite elástico. (Código Estructural, Tabla A22.3.1)	f_y : <u>275.00</u> MPa
γ_{M0} : Coeficiente parcial de seguridad del material.	γ_{M0} : <u>1.05</u>

Resistencia a pandeo lateral: (Código Estructural, Artículo 6.3.2)

No procede, dado que las longitudes de pandeo lateral son nulas.

Resistencia a flexión eje Z - Temperatura ambiente (Código Estructural, Artículo A22.6.2.5)

La comprobación no procede, ya que no hay momento flector.

Resistencia a corte Z - Temperatura ambiente (Código Estructural, Artículo A22.6.2.6)

Se debe satisfacer:

$$\eta = \frac{V_{Ed}}{V_{c,Rd}} \leq 1 \qquad \eta \quad : \quad \underline{0.163} \quad \checkmark$$

El esfuerzo solicitante de cálculo pésimo se produce en el nudo N95, para la combinación de acciones 0.8·PP+1.5·V(270°)H2.

V_{Ed} : Valor de cálculo del esfuerzo cortante.	V_{Ed} : <u>50.12</u> kN
--	----------------------------

El esfuerzo cortante resistente de cálculo $V_{c,Rd}$ viene dado por:

$$V_{c,Rd} = \frac{A_v f_y}{\gamma_{M0} \sqrt{3}} \qquad V_{c,Rd} \quad : \quad \underline{306.81} \quad \text{kN}$$

Donde:

A_v : Área transversal a cortante.	A_v : <u>20.29</u> cm ²
--------------------------------------	--------------------------------------

$$A_v = A - 2 \cdot b \cdot t_f + (t_w + 2 \cdot r) \cdot t_f$$

Siendo:

A : Área de la sección transversal.	A : <u>65.30</u> cm ²
b : Ancho total de la sección.	b : <u>180.00</u> mm
t_f : Espesor del ala.	t_f : <u>14.00</u> mm
t_w : Espesor del alma.	t_w : <u>8.50</u> mm
r : Radio de acuerdo entre ala y alma.	r : <u>15.00</u> mm

f_y : Límite elástico. (Código Estructural, Tabla A22.3.1)	f_y : <u>275.00</u> MPa
γ_{M0} : Coeficiente parcial de seguridad del material.	γ_{M0} : <u>1.05</u>

Abolladura por cortante del alma: (Código estructural, Artículo A25.5)

Aunque no se han dispuesto rigidizadores transversales, no es necesario comprobar la resistencia a la abolladura del alma, puesto que se cumple:

PROYECTO DE EDIFICACIÓN INDUSTRIAL DESTINADA AL ALMACENAMIENTO DE PRODUCTOS PERECEDEROS EN POLÍGONO APATEL DE BIGASTRO

$$\frac{d}{t_w} < \frac{72}{\eta} \cdot \varepsilon$$

$$14.35 < 55.46 \quad \checkmark$$

Donde:

λ_w : Esbeltez del alma.

$$\lambda_w : 14.35$$

$$\lambda_w = \frac{d}{t_w}$$

$\lambda_{m\acute{a}x}$: Esbeltez maxima.

$$\lambda_{m\acute{a}x} : 55.46$$

$$\lambda_{m\acute{a}x} = \frac{72}{\eta} \cdot \varepsilon$$

η : Coeficiente que permite considerar la resistencia adicional en regimen plastico debida al endurecimiento por deformacion del material.

$$\eta : 1.20$$

ε : Factor de reduccion.

$$\varepsilon : 0.92$$

$$\varepsilon = \sqrt{\frac{f_{ref}}{f_y}}$$

Siendo:

f_{ref} : Lımite elastico de referencia.

$$f_{ref} : 235.00 \text{ MPa}$$

f_y : Lımite elastico. (Codigo Estructural, Tabla A22.3.1)

$$f_y : 275.00 \text{ MPa}$$

Resistencia a corte Y - Temperatura ambiente (Codigo Estructural, Articulo A22.6.2.6)

La comprobacion no procede, ya que no hay esfuerzo cortante.

Resistencia a momento flector Y y fuerza cortante Z combinados - Temperatura ambiente (Codigo Estructural, Articulo A22.6.2.8)

No es necesario reducir la resistencia de calculo a flexion, ya que el esfuerzo cortante solicitante de calculo pesimo V_{Ed} no es superior al 50% de la resistencia de calculo a cortante $V_{c,Rd}$.

$$V_{Ed} \leq \frac{V_{c,Rd}}{2}$$

$$45.08 \text{ kN} \leq 153.40 \text{ kN} \quad \checkmark$$

Los esfuerzos solicitantes de calculo pesimos se producen en un punto situado a una distancia de 0.400 m del nudo N95, para la combinacion de acciones $0.8 \cdot PP + 1.5 \cdot V(270^\circ)H2$.

$$V_{Ed}: \text{Valor de calculo del esfuerzo cortante.} \quad V_{Ed} : 45.08 \text{ kN}$$

$$V_{c,Rd}: \text{Valor de calculo de la resistencia a esfuerzo cortante.} \quad V_{c,Rd} : 306.81 \text{ kN}$$

Resistencia a momento flector Z y fuerza cortante Y combinados - Temperatura ambiente (Codigo Estructural, Articulo A22.6.2.8)

No hay interaccion entre momento flector y esfuerzo cortante para ninguna combinacion. Por lo tanto, la comprobacion no procede.

Resistencia a flexión y axil combinados - Temperatura ambiente (Código Estructural, Artículo A22.6.2.9)

Se debe satisfacer:

$$\eta = \frac{M_{y,Ed}}{M_{N,Rd,y}} \leq 1 \quad \eta : \underline{0.791} \quad \checkmark$$

$$\eta = \frac{N_{c,Ed}}{\chi_y \cdot A \cdot \frac{f_y}{\gamma_{M1}}} + k_{yy} \cdot \frac{M_{y,Ed}}{\chi_{LT} \cdot W_{pl,y} \cdot \frac{f_y}{\gamma_{M1}}} + k_{yz} \cdot \frac{M_{z,Ed}}{W_{pl,z} \cdot \frac{f_y}{\gamma_{M1}}} \leq 1 \quad \eta : \underline{0.840} \quad \checkmark$$

$$\eta = \frac{N_{c,Ed}}{\chi_z \cdot A \cdot \frac{f_y}{\gamma_{M1}}} + k_{zy} \cdot \frac{M_{y,Ed}}{\chi_{LT} \cdot W_{pl,y} \cdot \frac{f_y}{\gamma_{M1}}} + k_{zz} \cdot \frac{M_{z,Ed}}{W_{pl,z} \cdot \frac{f_y}{\gamma_{M1}}} \leq 1 \quad \eta : \underline{0.456} \quad \checkmark$$

Los esfuerzos solicitantes de cálculo pésimos se producen en un punto situado a una distancia de 4.000 m del nudo N95, para la combinación de acciones 1.35·PP+1.05·Q(A)+1.5·V(270°)H2+0.75·N(EI).

Donde:

N_{c,Ed}: Valor de cálculo de la fuerza de compresión. **N_{c,Ed}** : 36.18 kN
M_{y,Ed}, M_{z,Ed}: Valores de cálculo de los momentos solicitantes pésimos, según los ejes Y y Z, respectivamente. **M_{y,Ed}** : 99.71 kN·m
M_{z,Ed} : 0.00 kN·m
Clase: Clase de la sección, según la capacidad de deformación y de desarrollo de la resistencia plástica de sus elementos planos, para axil y flexión simple. **Clase** : 1
M_{N,Rd,y}: Momento resistente plástico reducido debido al esfuerzo axil, alrededor del eje Y. **M_{N,Rd,y}** : 126.08 kN·m

$$M_{N,Rd,y} = M_{pl,Rd,y} \cdot (1 - n) / (1 - 0.5 \cdot a) \leq M_{pl,Rd,y}$$

Siendo:

$$n = N_{c,Ed} / N_{pl,Rd} \quad n : \underline{0.021}$$

N_{pl,Rd}: Resistencia a compresión de la sección bruta. **N_{pl,Rd}** : 1710.2 kN
M_{pl,Rd,y}: Resistencia a flexión de la sección bruta en régimen plástico, respecto al eje Y. **M_{pl,Rd,y}** : 126.08 kN·m

$$a = (A - 2 \cdot b \cdot t_f) / A \leq 0.5 \quad a : \underline{0.23}$$

A: Área de la sección bruta. **A** : 65.30 cm²
b: Ancho total de la sección. **b** : 18.00 cm
t_f: Espesor del ala. **t_f** : 14.00 mm

Resistencia a pandeo: (Código Estructural, Artículo 6.3.3)

PROYECTO DE EDIFICACIÓN INDUSTRIAL DESTINADA AL ALMACENAMIENTO DE PRODUCTOS PERECEDEROS EN POLÍGONO APATEL DE BIGASTRO

A: Área de la sección bruta. **A** : 65.30 cm²
W_{pl,y}, W_{pl,z}: Módulos resistentes plásticos correspondientes a la fibra con mayor tensión, alrededor de los ejes Y y Z, respectivamente. **W_{pl,y}** : 481.40 cm³
W_{pl,z} : 231.00 cm³
f_y: Límite elástico. (Código Estructural, Tabla A22.3.1) **f_y** : 275.00 MPa
γ_{M1}: Coeficiente parcial de seguridad del material. **γ_{M1}** : 1.05

K_{yy}, K_{yz}, K_{zy}, K_{zz}: Coeficientes de interacción.

$$k_{yy} = C_{m,y} \cdot C_{m,LT} \cdot \frac{\mu_y}{1 - \frac{N_{Ed}}{N_{cr,y}}} \cdot \frac{1}{C_{yy}} \quad K_{yy} : \underline{1.04}$$

$$k_{yz} = C_{m,z} \cdot \frac{\mu_y}{1 - \frac{N_{Ed}}{N_{cr,z}}} \cdot \frac{1}{C_{yz}} \cdot 0.6 \cdot \sqrt{\frac{W_z}{W_y}} \quad K_{yz} : \underline{0.70}$$

$$k_{zy} = C_{m,y} \cdot C_{m,LT} \cdot \frac{\mu_z}{1 - \frac{N_{Ed}}{N_{cr,y}}} \cdot \frac{1}{C_{zy}} \cdot 0.6 \cdot \sqrt{\frac{W_y}{W_z}} \quad K_{zy} : \underline{0.55}$$

$$k_{zz} = C_{m,z} \cdot \frac{\mu_z}{1 - \frac{N_{Ed}}{N_{cr,z}}} \cdot \frac{1}{C_{zz}} \quad K_{zz} : \underline{1.01}$$

Términos auxiliares:

$$\mu_y = \frac{1 - \frac{N_{Ed}}{N_{cr,y}}}{1 - \chi_y \cdot \frac{N_{Ed}}{N_{cr,y}}} \quad \mu_y : \underline{1.00}$$

$$\mu_z = \frac{1 - \frac{N_{Ed}}{N_{cr,z}}}{1 - \chi_z \cdot \frac{N_{Ed}}{N_{cr,z}}} \quad \mu_z : \underline{1.00}$$

$$C_{yy} = 1 + (w_y - 1) \cdot \left[\left(2 - \frac{1.6}{w_y} \cdot C_{my}^2 \cdot \bar{\lambda}_{max} - \frac{1.6}{w_y} \cdot C_{my}^2 \cdot \bar{\lambda}_{max}^{-2} \right) \cdot \eta_{pl} - b_{LT} \right] \quad C_{yy} : \underline{1.00}$$

$$C_{yz} = 1 + (w_z - 1) \cdot \left[\left(2 - 14 \cdot \frac{C_{mz}^2 \cdot \bar{\lambda}_{max}^{-2}}{w_z^5} \right) \cdot \eta_{pl} - c_{LT} \right] \geq 0.6 \cdot \sqrt{\frac{W_z}{W_y}} \cdot \frac{W_\epsilon}{W_f} \quad C_{yz} : \underline{0.99}$$

$$C_{zy} = 1 + (w_y - 1) \cdot \left[\left(2 - 14 \cdot \frac{C_{my}^2 \cdot \bar{\lambda}_{max}^{-2}}{w_y^5} \right) \cdot \eta_{pl} - d_{LT} \right] \geq 0.6 \cdot \sqrt{\frac{W_y}{W_z}} \cdot \frac{W_\epsilon}{W_f} \quad C_{zy} : \underline{0.98}$$

$$C_{zz} = 1 + (w_z - 1) \cdot \left[\left(2 - \frac{1.6}{w_z} \cdot C_{mz}^2 \cdot \bar{\lambda}_{max} - \frac{1.6}{w_z} \cdot C_{mz}^2 \cdot \bar{\lambda}_{max}^{-2} - e_{LT} \right) \cdot \eta_{pl} \right] \quad C_{zz} : \underline{0.99}$$

$$a_{LT} = 1 - \frac{I_x}{I_y} \geq 0 \quad a_{LT} : \underline{0.99}$$

$$b_{LT} = 0.5 \cdot a_{LT} \cdot \bar{\lambda}_0^{-2} \cdot \frac{M_{y,Ed}}{\chi_{LT} \cdot M_{pl,Rd,y}} \cdot \frac{M_{z,Ed}}{M_{pl,Rd,z}} \quad b_{LT} : \underline{0.00}$$

PROYECTO DE EDIFICACIÓN INDUSTRIAL DESTINADA AL ALMACENAMIENTO DE PRODUCTOS PERECEDEROS EN POLÍGONO APATEL DE BIGASTRO

$$c_{LT} = 10 \cdot a_{LT} \cdot \frac{\bar{\lambda}_0^{-2}}{5 + \bar{\lambda}_z^{-4}} \cdot \frac{M_{y,Ed}}{C_{m,y} \cdot \chi_{LT} \cdot M_{pl,Rd,y}} \quad c_{LT} : \underline{0.00}$$

$$d_{LT} = 2 \cdot a_{LT} \cdot \frac{\bar{\lambda}_0}{0.1 + \bar{\lambda}_z^{-4}} \cdot \frac{M_{y,Ed}}{C_{m,y} \cdot \chi_{LT} \cdot M_{pl,Rd,y}} \cdot \frac{M_{z,Ed}}{C_{m,z} \cdot M_{pl,Rd,z}} \quad d_{LT} : \underline{0.00}$$

$$e_{LT} = 1.7 \cdot a_{LT} \cdot \frac{\bar{\lambda}_0}{0.1 + \bar{\lambda}_z^{-4}} \cdot \frac{M_{y,Ed}}{C_{m,y} \cdot \chi_{LT} \cdot M_{pl,Rd,y}} \quad e_{LT} : \underline{0.00}$$

$$w_y = \frac{W_{pl,y}}{W_{el,y}} \leq 1.5 \quad w_y : \underline{1.13}$$

$$w_z = \frac{W_{pl,z}}{W_{el,z}} \leq 1.5 \quad w_z : \underline{1.50}$$

$$n_{pl} = \frac{N_{Ed}}{N_{pl,Rd}} \quad n_{pl} : \underline{0.02}$$

Puesto que:

$$\bar{\lambda}_0 \leq 0.2 \cdot \sqrt{C_1} \cdot \sqrt[4]{\left(1 - \frac{N_{Ed}}{N_{cr,z}}\right) \cdot \left(1 - \frac{N_{Ed}}{N_{cr,T}}\right)} \quad 0.00 \leq 0.20$$

$$C_{m,y} = C_{m,y,0} \quad C_{m,y} : \underline{1.00}$$

$$C_{m,z} = C_{m,z,0} \quad C_{m,z} : \underline{1.00}$$

$$C_{m,LT} = 1.00 \quad C_{m,LT} : \underline{1.00}$$

$C_{m,y,0}$, $C_{m,z,0}$: Coeficientes para la obtención de la distribución uniforme del momento equivalente. $C_{m,y,0} : \underline{1.00}$
 $C_{m,z,0} : \underline{1.00}$

C_1 : Coeficiente que depende de la carga y de las condiciones de vinculación de los extremos. $C_1 : \underline{1.00}$

χ_y , χ_z : Coeficientes de reducción por pandeo, alrededor de los ejes Y y Z, respectivamente. $\chi_y : \underline{1.00}$
 $\chi_z : \underline{1.00}$

χ_{LT} : Coeficiente de reducción para pandeo lateral torsional. $\chi_{LT} : \underline{1.00}$

$\bar{\lambda}_{máx}$: Esbeltez máxima entre $\bar{\lambda}_y$ y $\bar{\lambda}_z$. $\bar{\lambda}_{máx} : \underline{1.20}$

$\bar{\lambda}_y$, $\bar{\lambda}_z$: Esbelteces reducidas en relación a los ejes Y y Z, respectivamente. $\bar{\lambda}_y : \underline{1.20}$

$\bar{\lambda}_z : \underline{0.00}$

$\bar{\lambda}_{LT}$: Esbeltez adimensional de pandeo lateral. $\bar{\lambda}_{LT} : \underline{0.00}$

$\bar{\lambda}_0$: Esbeltez adimensional de pandeo lateral cuando actúa un momento uniforme. $\bar{\lambda}_0 : \underline{0.00}$

$W_{el,y}$, $W_{el,z}$: Módulos resistentes elásticos correspondientes a la fibra comprimida, alrededor de los ejes Y y Z, respectivamente. $W_{el,y} : \underline{425.67} \text{ cm}^3$

$W_{el,z} : \underline{151.44} \text{ cm}^3$

$N_{cr,y}$: Esfuerzo axil crítico elástico por pandeo por flexión alrededor del eje Y. $N_{cr,y} : \underline{1240.6} \text{ kN}$

$N_{cr,z} : \underline{6} \text{ kN}$

$N_{cr,z}$: Esfuerzo axil crítico elástico por pandeo por flexión alrededor del eje Z. $N_{cr,z} : \underline{\infty}$

$N_{cr,T}$: Esfuerzo axil crítico elástico por pandeo por torsión. $N_{cr,T} : \underline{\infty}$

PROYECTO DE EDIFICACIÓN INDUSTRIAL DESTINADA AL ALMACENAMIENTO DE PRODUCTOS PERECEDEROS EN POLÍGONO APATEL DE BIGASTRO

I_y : Inercia a flexión alrededor del eje Y.
 I_t : Módulo de torsión uniforme

$$\begin{array}{l} 3831.0 \\ I_y : 0 \text{ cm}^4 \\ I_t : 42.21 \text{ cm}^4 \end{array}$$

Resistencia a flexión, axil y cortante combinados - Temperatura ambiente (Código Estructural, Artículo A22.6.2.10)

No es necesario reducir las resistencias de cálculo a flexión y a axil, ya que se puede ignorar el efecto de abolladura por esfuerzo cortante y, además, el esfuerzo cortante solicitante de cálculo pésimo V_{Ed} es menor o igual que el 50% del esfuerzo cortante resistente de cálculo $V_{c,Rd}$.

Los esfuerzos solicitantes de cálculo pésimos se producen en un punto situado a una distancia de 0.400 m del nudo N95, para la combinación de acciones $0.8 \cdot PP + 1.5 \cdot V(270^\circ)H2$.

$$V_{Ed,z} \leq \frac{V_{c,Rd,z}}{2}$$

$$45.08 \text{ kN} \leq 153.40 \text{ kN} \quad \checkmark$$

Donde:

$V_{Ed,z}$: Valor de cálculo del esfuerzo cortante.

$$V_{Ed,z} : 45.08 \text{ kN}$$

$V_{c,Rd,z}$: Valor de cálculo de la resistencia a esfuerzo cortante.

$$V_{c,Rd,z} : 306.81 \text{ kN}$$

Resistencia a torsión - Temperatura ambiente (Código Estructural, Artículo A22.6.2.7)

La comprobación no procede, ya que no hay momento torsor.

Resistencia a cortante Z y momento torsor combinados - Temperatura ambiente (Código Estructural, Artículo A22.6.2.7)

No hay interacción entre momento torsor y esfuerzo cortante para ninguna combinación. Por lo tanto, la comprobación no procede.

Resistencia a cortante Y y momento torsor combinados - Temperatura ambiente (Código Estructural, Artículo A22.6.2.7)

No hay interacción entre momento torsor y esfuerzo cortante para ninguna combinación. Por lo tanto, la comprobación no procede.

Resistencia a tracción - Situación de incendio (Código Estructural, Artículo A22.6.2.3, y Código Estructural, Artículo A23.4)

Se debe satisfacer:

$$\eta = \frac{N_{Ed}}{N_{t,Rd}} \leq 1$$

$$\eta : 0.005 \quad \checkmark$$

El esfuerzo solicitante de cálculo pésimo se produce en el nudo N90, para la combinación de acciones $PP + 0.5 \cdot V(270^\circ)H1$.

PROYECTO DE EDIFICACIÓN INDUSTRIAL DESTINADA AL ALMACENAMIENTO DE PRODUCTOS PERECEDEROS EN POLÍGONO APATEL DE BIGASTRO

N_{Ed} : Valor de cálculo del esfuerzo axial de tracción. $N_{Ed} : 4.03$ kN

La resistencia de cálculo a tracción $N_{t,Rd}$ viene dada por:

$$N_{t,Rd} = \frac{A \cdot f_{y,\theta}}{\gamma_{M,\theta}} \quad N_{t,Rd} : 839.40 \text{ kN}$$

Donde:

A : Área de la sección transversal. $A : 65.30$ cm²

$f_{y,\theta}$: Límite elástico eficaz del acero a la temperatura elevada θ_a . $f_{y,\theta} : 128.55$ MPa

$$f_{y,\theta} = f_y \cdot k_{y,\theta}$$

f_y : Límite elástico. (Código Estructural, Tabla A22.3.1) $f_y : 275.00$ MPa

$k_{y,\theta}$: Coeficiente de reducción para el límite elástico del acero a la temperatura del acero. $k_{y,\theta} : 0.47$

$\gamma_{M,\theta}$: Coeficiente parcial de seguridad del material. $\gamma_{M,\theta} : 1.00$

Resistencia a compresión - Situación de incendio (Código Estructural, Artículo A22.6.2.4, y Código Estructural, Artículo A23.4)

Se debe satisfacer:

$$\eta = \frac{N_{c,Ed}}{N_{c,Rd}} \leq 1 \quad \eta : 0.052 \quad \checkmark$$

$$\eta = \frac{N_{c,Ed}}{N_{b,Rd}} \leq 1 \quad \eta : 0.178 \quad \checkmark$$

El esfuerzo solicitante de cálculo pésimo se produce en el nudo N95, para la combinación de acciones PP+0.3·Q(A)+0.5·V(90°)H2.

$N_{c,Ed}$: Valor de cálculo de la fuerza de compresión. $N_{c,Ed} : 43.35$ kN

La resistencia de cálculo a compresión $N_{c,Rd}$ viene dada por:

$$N_{c,Rd} = \frac{A \cdot f_{y,\theta}}{\gamma_{M,\theta}} \quad N_{c,Rd} : 839.40 \text{ kN}$$

Donde:

Clase: Clase de la sección, según la capacidad de deformación y de desarrollo de la resistencia plástica de los elementos planos comprimidos de una sección. **Clase** : 1

A : Área de la sección bruta para las secciones de clase 1, 2 y 3. $A : 65.30$ cm²

$f_{y,\theta}$: Límite elástico eficaz del acero a la temperatura elevada θ_a . $f_{y,\theta} : 128.55$ MPa

PROYECTO DE EDIFICACIÓN INDUSTRIAL DESTINADA AL ALMACENAMIENTO DE PRODUCTOS PERECEDEROS EN POLÍGONO APATEL DE BIGASTRO

$$f_{y,\theta} = f_y \cdot k_{y,\theta}$$

f_y : Límite elástico. (Código Estructural, Tabla A22.3.1) f_y : 275.00 MPa

$k_{y,\theta}$: Coeficiente de reducción para el límite elástico del acero a la temperatura del acero. $k_{y,\theta}$: 0.47

$\gamma_{M,\theta}$: Coeficiente parcial de seguridad del material. $\gamma_{M,\theta}$: 1.00

Resistencia a pandeo: (Código Estructural, Artículo 6.3.1)

La resistencia de cálculo a pandeo $N_{b,Rd}$ en una barra comprimida viene dada por:

$$N_{b,Rd} = \frac{\chi \cdot A \cdot f_{y,\theta}}{\gamma_{M,\theta}} \quad N_{b,Rd} : \underline{243.50} \text{ kN}$$

Donde:

A : Área de la sección bruta para las secciones de clase 1, 2 y 3. A : 65.30 cm²

$f_{y,\theta}$: Límite elástico eficaz del acero a la temperatura elevada θ_a . $f_{y,\theta}$: 128.55 MPa

$$f_{y,\theta} = f_y \cdot k_{y,\theta}$$

f_y : Límite elástico. (Código Estructural, Tabla A22.3.1) f_y : 275.00 MPa

$k_{y,\theta}$: Coeficiente de reducción para el límite elástico del acero a la temperatura del acero. $k_{y,\theta}$: 0.47

$\gamma_{M,\theta}$: Coeficiente parcial de seguridad del material. $\gamma_{M,\theta}$: 1.00

χ : Coeficiente de reducción por pandeo.

$$\chi = \frac{1}{\Phi + \sqrt{\Phi^2 - (\bar{\lambda})^2}} \leq 1 \quad \chi_y : \underline{0.29}$$

Siendo:

$$\Phi = 0.5 \cdot \left[1 + \alpha \cdot \bar{\lambda} + \bar{\lambda}^2 \right] \quad \phi_y : \underline{2.04}$$

α : Coeficiente de imperfección. α_y : 0.60

$\bar{\lambda}$: Esbeltez reducida.

$$\bar{\lambda} = k_{\lambda,\theta} \cdot \sqrt{\frac{A \cdot f_y}{N_{cr}}} \quad \bar{\lambda}_y : \underline{1.48}$$

$k_{\lambda,\theta}$: Factor de incremento de la esbeltez reducida para la temperatura que alcanza el perfil. $k_{\lambda,\theta}$: 1.23

N_{cr} : Axil crítico de pandeo elástico. N_{cr} : 1240.66 kN

El axil crítico de pandeo elástico N_{cr} es el menor de los valores obtenidos en a), b) y c):

a) Axil crítico elástico de pandeo por flexión respecto al eje Y. $N_{cr,y} : \underline{1240.66}$ kN

$$N_{cr,y} = \frac{\pi^2 \cdot E \cdot I_y}{L_{ky}^2}$$

PROYECTO DE EDIFICACIÓN INDUSTRIAL DESTINADA AL ALMACENAMIENTO DE PRODUCTOS PERECEDEROS EN POLÍGONO APATEL DE BIGASTRO

b) Axil crítico elástico de pandeo por flexión respecto al eje Z. $N_{cr,z} : \infty$

$$N_{cr,z} = \frac{\pi^2 \cdot E \cdot I_z}{L_{kz}^2}$$

c) Axil crítico elástico de pandeo por torsión. $N_{cr,T} : \infty$

$$N_{cr,T} = \frac{1}{i_0^2} \cdot \left[G \cdot I_t + \frac{\pi^2 \cdot E \cdot I_w}{L_{kt}^2} \right]$$

Donde:

- I_y : Inercia a flexión alrededor del eje Y. $I_y : 3831.00 \text{ cm}^4$
- I_z : Inercia a flexión alrededor del eje Z. $I_z : 1363.00 \text{ cm}^4$
- I_t : Módulo de torsión uniforme $I_t : 42.21 \text{ cm}^4$
- I_w : Constante de alabeo de la sección. $I_w : 93750.00 \text{ cm}^6$
- E : Módulo de elasticidad longitudinal. $E : 210000 \text{ MPa}$
- G : Módulo de elasticidad transversal. $G : 81000 \text{ MPa}$
- L_{ky} : Longitud efectiva de pandeo por flexión, respecto al eje Y. $L_{ky} : 8.000 \text{ m}$
- L_{kz} : Longitud efectiva de pandeo por flexión, respecto al eje Z. $L_{kz} : 0.000 \text{ m}$
- L_{kt} : Longitud efectiva de pandeo por torsión. $L_{kt} : 0.000 \text{ m}$
- i_0 : Radio de giro polar de la sección bruta, respecto al centro de torsión. $i_0 : 8.92 \text{ cm}$

$$i_0 = (i_y^2 + i_z^2 + y_0^2 + z_0^2)^{0.5}$$

Siendo:

- i_y, i_z : Radios de giro de la sección bruta, respecto a los ejes principales de inercia Y y Z. $i_y : 7.66 \text{ cm}$
 $i_z : 4.57 \text{ cm}$
- y_0, z_0 : Coordenadas del centro de torsión en la dirección de los ejes principales Y y Z, respectivamente, relativas al centro de gravedad de la sección. $y_0 : 0.00 \text{ mm}$
 $z_0 : 0.00 \text{ mm}$

Resistencia a flexión eje Y - Situación de incendio (Código Estructural, Artículo A22.6.2.5, y Código Estructural, Artículo A23.4)

PROYECTO DE EDIFICACIÓN INDUSTRIAL DESTINADA AL ALMACENAMIENTO DE PRODUCTOS PERECEDEROS EN POLÍGONO APATEL DE BIGASTRO

Se debe satisfacer:

$$\eta = \frac{M_{Ed}}{M_{c,Rd}} \leq 1 \quad \eta : \underline{0.537} \quad \checkmark$$

Para flexión positiva:

El esfuerzo solicitante de cálculo pésimo se produce en un punto situado a una distancia de 4.000 m del nudo N95, para la combinación de acciones PP+0.5·V(0°)H1.

$$M_{Ed}^+ : \text{Valor de cálculo del momento flector.} \quad M_{Ed}^+ : \underline{28.82} \text{ kN}\cdot\text{m}$$

Para flexión negativa:

El esfuerzo solicitante de cálculo pésimo se produce en un punto situado a una distancia de 4.000 m del nudo N95, para la combinación de acciones PP+0.5·V(270°)H2.

$$M_{Ed}^- : \text{Valor de cálculo del momento flector.} \quad M_{Ed}^- : \underline{33.24} \text{ kN}\cdot\text{m}$$

El momento flector resistente de cálculo $M_{c,Rd}$ viene dado por:

$$M_{c,Rd} = \frac{W_{pl,y} f_{y,\theta}}{\gamma_{M,\theta}} \quad M_{c,Rd} : \underline{61.88} \text{ kN}\cdot\text{m}$$

Donde:

Clase: Clase de la sección, según la capacidad de **Clase :** 1
deformación y de desarrollo de la resistencia plástica de los elementos planos de una sección a flexión simple.

$$W_{pl,y} : \text{Módulo resistente plástico de la sección.} \quad W_{pl,y} : \underline{481.40} \text{ cm}^3$$

$$f_{y,\theta} : \text{Límite elástico eficaz del acero a la temperatura elevada } \theta_a. \quad f_{y,\theta} : \underline{128.55} \text{ MPa}$$

$$f_{y,\theta} = f_y \cdot k_{y,\theta}$$

$$f_y : \text{Límite elástico. (Código Estructural, Tabla A22.3.1)} \quad f_y : \underline{275.00} \text{ MPa}$$

$$k_{y,\theta} : \text{Coeficiente de reducción para el límite elástico del acero a la temperatura del acero.} \quad k_{y,\theta} : \underline{0.47}$$

$$\gamma_{M,\theta} : \text{Coeficiente parcial de seguridad del material.} \quad \gamma_{M,\theta} : \underline{1.00}$$

Resistencia a pandeo lateral: (Código Estructural, Artículo 6.3.2)

No procede, dado que las longitudes de pandeo lateral son nulas.

Resistencia a flexión eje Z - Situación de incendio (Código Estructural, Artículo A22.6.2.5, y Código Estructural, Artículo A23.4)

La comprobación no procede, ya que no hay momento flector.

Resistencia a corte Z - Situación de incendio (Código Estructural, Artículo A22.6.2.6, y Código Estructural, Artículo A23.4)

Se debe satisfacer:

PROYECTO DE EDIFICACIÓN INDUSTRIAL DESTINADA AL ALMACENAMIENTO DE PRODUCTOS PERECEDEROS EN POLÍGONO APATEL DE BIGASTRO

$$\eta = \frac{V_{Ed}}{V_{c,Rd}} \leq 1 \quad \eta : \underline{0.111} \quad \checkmark$$

El esfuerzo solicitante de cálculo pésimo se produce en el nudo N95, para la combinación de acciones PP+0.5·V(270°)H2.

$$V_{Ed}: \text{Valor de cálculo del esfuerzo cortante.} \quad V_{Ed} : \underline{16.71} \text{ kN}$$

El esfuerzo cortante resistente de cálculo $V_{c,Rd}$ viene dado por:

$$V_{c,Rd} = \frac{A_v f_{y,\theta}}{\gamma_{M,\theta} \sqrt{3}} \quad V_{c,Rd} : \underline{150.58} \text{ kN}$$

Donde:

$$A_v: \text{Área transversal a cortante.} \quad A_v : \underline{20.29} \text{ cm}^2$$

$$A_v = A - 2 \cdot b \cdot t_f + (t_w + 2 \cdot r) \cdot t_f$$

Siendo:

$$A: \text{Área de la sección transversal.} \quad A : \underline{65.30} \text{ cm}^2$$

$$b: \text{Ancho total de la sección.} \quad b : \underline{180.00} \text{ mm}$$

$$t_f: \text{Espesor del ala.} \quad t_f : \underline{14.00} \text{ mm}$$

$$t_w: \text{Espesor del alma.} \quad t_w : \underline{8.50} \text{ mm}$$

$$r: \text{Radio de acuerdo entre ala y alma.} \quad r : \underline{15.00} \text{ mm}$$

$$f_{y,\theta}: \text{Límite elástico eficaz del acero a la temperatura elevada } \theta_a. \quad f_{y,\theta} : \underline{128.55} \text{ MPa}$$

$$f_{y,\theta} = f_y \cdot k_{y,\theta}$$

$$f_y: \text{Límite elástico. (Código Estructural, Tabla A22.3.1)} \quad f_y : \underline{275.00} \text{ MPa}$$

$$k_{y,\theta}: \text{Coeficiente de reducción para el límite elástico del acero a la temperatura del acero.} \quad k_{y,\theta} : \underline{0.47}$$

$$\gamma_{M,\theta}: \text{Coeficiente parcial de seguridad del material.} \quad \gamma_{M,\theta} : \underline{1.00}$$

Abolladura por cortante del alma: (Código estructural, Artículo A25.5)

Aunque no se han dispuesto rigidizadores transversales, no es necesario comprobar la resistencia a la abolladura del alma, puesto que se cumple:

$$\frac{d}{t_w} < \frac{72}{\eta} \cdot \varepsilon \quad 14.35 < 55.46 \quad \checkmark$$

Donde:

$$\lambda_w: \text{Esbeltez del alma.} \quad \lambda_w : \underline{14.35}$$

$$\lambda_w = \frac{d}{t_w}$$

$$\lambda_{m\acute{a}x}: \text{Esbeltez máxima.} \quad \lambda_{m\acute{a}x} : \underline{55.46}$$

$$\lambda_{m\acute{a}x} = \frac{72}{\eta} \cdot \varepsilon$$

PROYECTO DE EDIFICACIÓN INDUSTRIAL DESTINADA AL ALMACENAMIENTO DE PRODUCTOS PERECEDEROS EN POLÍGONO APATEL DE BIGASTRO

η : Coeficiente que permite considerar la resistencia adicional en régimen plástico debida al endurecimiento por deformación del material.

$$\eta : 1.20$$

ε : Factor de reducción.

$$\varepsilon : 0.92$$

$$\varepsilon = \sqrt{\frac{f_{ref}}{f_y}}$$

Siendo:

$$f_{ref}: \text{Límite elástico de referencia.} \quad f_{ref} : 235.00 \text{ MPa}$$

$$f_y: \text{Límite elástico. (Código Estructural, Tabla A22.3.1)} \quad f_y : 275.00 \text{ MPa}$$

Resistencia a corte Y - Situación de incendio (Código Estructural, Artículo A22.6.2.6, y Código Estructural, Artículo A23.4)

La comprobación no procede, ya que no hay esfuerzo cortante.

Resistencia a momento flector Y y fuerza cortante Z combinados - Situación de incendio (Código Estructural, Artículo A22.6.2.8, y Código Estructural, Artículo A23.4)

No es necesario reducir la resistencia de cálculo a flexión, ya que el esfuerzo cortante solicitante de cálculo pésimo V_{Ed} no es superior al 50% de la resistencia de cálculo a cortante $V_{c,Rd}$.

$$V_{Ed} \leq \frac{V_{c,Rd}}{2}$$

$$15.03 \text{ kN} \leq 75.29 \text{ kN} \quad \checkmark$$

Los esfuerzos solicitantes de cálculo pésimos se producen en un punto situado a una distancia de 0.400 m del nudo N95, para la combinación de acciones PP+0.5·V(270°)H2.

$$V_{Ed}: \text{Valor de cálculo del esfuerzo cortante.} \quad V_{Ed} : 15.03 \text{ kN}$$

$$V_{c,Rd}: \text{Valor de cálculo de la resistencia a esfuerzo cortante.} \quad V_{c,Rd} : 150.58 \text{ kN}$$

Resistencia a momento flector Z y fuerza cortante Y combinados - Situación de incendio (Código Estructural, Artículo A22.6.2.8, y Código Estructural, Artículo A23.4)

No hay interacción entre momento flector y esfuerzo cortante para ninguna combinación. Por lo tanto, la comprobación no procede.

Resistencia a flexión y axil combinados - Situación de incendio (Código Estructural, Artículo A22.6.2.9, y Código Estructural, Artículo A23.4)

Se debe satisfacer:

$$\eta = \frac{M_{y,Ed}}{M_{N,Rd,y}} \leq 1$$

$$\eta : 0.537 \quad \checkmark$$

PROYECTO DE EDIFICACIÓN INDUSTRIAL DESTINADA AL ALMACENAMIENTO DE PRODUCTOS PERECEDEROS EN POLÍGONO APATEL DE BIGASTRO

$$\eta = \frac{N_{c,Ed}}{\chi_{\min} \cdot A \cdot k_{y,\theta} \cdot \frac{f_y}{\gamma_{M,0}}} + k_y \cdot \frac{M_{y,Ed}}{W_{pl,y} \cdot k_{y,\theta} \cdot \frac{f_y}{\gamma_{M,0}}} + k_z \cdot \frac{M_{z,Ed}}{W_{pl,z} \cdot k_{y,\theta} \cdot \frac{f_y}{\gamma_{M,0}}} \leq 1 \quad \eta : \underline{0.809} \checkmark$$

$$\eta = \frac{N_{c,Ed}}{\chi_z \cdot A \cdot k_{y,\theta} \cdot \frac{f_y}{\gamma_{M,0}}} + k_{LT} \cdot \frac{M_{y,Ed}}{\chi_{LT} \cdot W_{pl,y} \cdot k_{y,\theta} \cdot \frac{f_y}{\gamma_{M,0}}} + k_z \cdot \frac{M_{z,Ed}}{W_{pl,z} \cdot k_{y,\theta} \cdot \frac{f_y}{\gamma_{M,0}}} \leq : \quad \eta : \underline{0.565} \checkmark$$

Los esfuerzos solicitantes de cálculo p^{ésimos} se producen en un punto situado a una distancia de 4.000 m del nudo N95, para la combinación de acciones PP+0.3·Q(A)+0.5·V(270°)H2.

Donde:

N_{c,Ed}: Valor de cálculo de la fuerza de compresión. **N_{c,Ed}** : 23.70 kN

M_{y,Ed}, M_{z,Ed}: Valores de cálculo de los momentos solicitantes p^{ésimos}, según los ejes Y y Z, respectivamente. **M_{y,Ed}** : 33.24 m·kN

M_{z,Ed} : 0.00 m·kN

Clase: Clase de la sección, según la capacidad de deformación y de desarrollo de la resistencia plástica de sus elementos planos, para axil y flexión simple. **Clase** : 1

M_{N,Rd,y}: Momento resistente plástico reducido debido al esfuerzo axil, alrededor del eje Y. **M_{N,Rd,y}** : 61.88 m·kN

$$M_{N,Rd,y} = M_{pl,Rdy} \cdot (1 - n) / (1 - 0.5 \cdot a) \leq M_{pl,Rd,y}$$

Siendo:

$$n = N_{c,Ed} / N_{pl,Rd} \quad n : \underline{0.028}$$

N_{pl,Rd}: Resistencia a compresión de la sección bruta. **N_{pl,Rd}** : 839.4 kN

M_{pl,Rd,y}: Resistencia a flexión de la sección bruta en régimen plástico, respecto al eje Y. **M_{pl,Rd,y}** : 61.88 m·kN

$$a = (A - 2 \cdot b \cdot t_f) / A \leq 0.5 \quad a : \underline{0.23}$$

A: Área de la sección bruta. **A** : 65.30 cm²

b: Ancho total de la sección. **b** : 18.00 cm

t_f: Espesor del ala. **t_f** : 14.00 mm

Resistencia a pandeo: (Código Estructural, Artículo 6.3.3)

A: Área de la sección bruta. **A** : 65.30 cm²

W_{pl,y}, W_{pl,z}: Módulos resistentes plásticos correspondientes a la fibra comprimida, alrededor de los ejes Y y Z, respectivamente. **W_{pl,y}** : 481.4 cm³

W_{pl,y} : 0 cm³

W_{pl,z} : 231.0 cm³

W_{pl,z} : 0 cm³

f_{y,θ}: Límite elástico eficaz del acero a la temperatura elevada θ_a. **f_{y,θ}** : 128.5 MPa

f_{y,θ} : 5 MPa

$$f_{y,\theta} = f_y \cdot k_{y,\theta}$$

PROYECTO DE EDIFICACIÓN INDUSTRIAL DESTINADA AL ALMACENAMIENTO DE PRODUCTOS PERECEDEROS EN POLÍGONO APATEL DE BIGASTRO

	275.0
f_y : Límite elástico. (Código Estructural, Tabla A22.3.1)	$f_y : 0$ MPa
$k_{y,\theta}$: Coeficiente de reducción para el límite elástico del acero a la temperatura del acero.	$k_{y,\theta} : 0.47$
$\gamma_{M,\theta}$: Coeficiente parcial de seguridad del material.	$\gamma_{M,\theta} : 1.00$
k_y, k_z, k_{LT} : Coeficientes de interacción.	
$k_y = 1 - \frac{\mu_y \cdot N_{Ed}}{\chi_y \cdot A \cdot k_{y,\theta} \cdot \frac{f_y}{\gamma_{M,\theta}}} \leq 3$	$k_y : 1.32$
$k_z = 1 - \frac{\mu_z \cdot N_{Ed}}{\chi_z \cdot A \cdot k_{y,\theta} \cdot \frac{f_y}{\gamma_{M,\theta}}} \leq 3$	$k_z : 0.99$
$k_{LT} = 1 - \frac{\mu_{LT} \cdot N_{Ed}}{\chi_z \cdot A \cdot k_{y,\theta} \cdot \frac{f_y}{\gamma_{M,\theta}}} \leq 1$	$k_{LT} : 1.00$
μ_y, μ_z, μ_{LT} : Términos auxiliares:	
$\mu_y = (2 \cdot \beta_{M,y} - 5) \cdot \bar{\lambda}_y + 0.44 \cdot \beta_{M,y} + 0.29 \leq 0.8 ; \bar{\lambda}_y \leq 1.1$	$\mu_y : -3.33$
$\mu_z = (1.2 \cdot \beta_{M,z} - 3) \cdot \bar{\lambda}_z + 0.71 \cdot \beta_{M,z} - 0.29 \leq 0.8$	$\mu_z : 0.42$
$\mu_{LT} = 0,15 \cdot \bar{\lambda}_z \cdot \beta_{M,LT} - 0.15 \leq 0.9$	$\mu_{LT} : -0.15$
$\beta_{M,y}, \beta_{M,z}, \beta_{M,LT}$: Coeficientes del momento uniforme equivalente.	
	$\beta_{M,y} : 1.00$
	$\beta_{M,z} : 1.00$
	$\beta_{M,LT} : 1.00$
χ_{min} : Coeficiente mínimo de reducción por pandeo, entre χ_y y χ_z .	$\chi_{min} : 0.29$
χ_y, χ_z : Coeficientes de reducción por pandeo, alrededor de los ejes Y y Z, respectivamente.	$\chi_y : 0.29$
	$\chi_z : 1.00$
χ_{LT} : Coeficiente de reducción para pandeo lateral torsional.	$\chi_{LT} : 1.00$
$\bar{\lambda}_y, \bar{\lambda}_z$: Esbelteces reducidas en relación a los ejes Y y Z, respectivamente.	$\bar{\lambda}_y : 1.48$
	$\bar{\lambda}_z : 0.00$

Resistencia a flexión, axil y cortante combinados - Situación de incendio (Código Estructural, Artículo A22.6.2.10, y Código Estructural, Artículo A23.4)

No es necesario reducir las resistencias de cálculo a flexión y a axil, ya que se puede ignorar el efecto de abolladura por esfuerzo cortante γ , además, el esfuerzo cortante solicitante de cálculo pésimo V_{Ed} es menor o igual que el 50% del esfuerzo cortante resistente de cálculo $V_{c,Rd}$.

PROYECTO DE EDIFICACIÓN INDUSTRIAL DESTINADA AL ALMACENAMIENTO DE PRODUCTOS PERECEDEROS EN POLÍGONO APATEL DE BIGASTRO

Los esfuerzos solicitantes de cálculo pésimos se producen en un punto situado a una distancia de 0.400 m del nudo N95, para la combinación de acciones PP+0.5·V(270°)H2.

$$V_{Ed,z} \leq \frac{V_{c,Rd,z}}{2}$$

$$15.03 \text{ kN} \leq 75.29 \text{ kN} \quad \checkmark$$

Donde:

$V_{Ed,z}$: Valor de cálculo del esfuerzo cortante.

$$V_{Ed,z} : 15.03 \text{ kN}$$

$V_{c,Rd,z}$: Valor de cálculo de la resistencia a esfuerzo cortante.

$$V_{c,Rd,z} : 150.58 \text{ kN}$$

Resistencia a torsión - Situación de incendio (Código Estructural, Artículo A22.6.2.7, y Código Estructural, Artículo A23.4)

La comprobación no procede, ya que no hay momento torsor.

Resistencia a cortante Z y momento torsor combinados - Situación de incendio (Código Estructural, Artículo A22.6.2.7, y Código Estructural, Artículo A23.4)

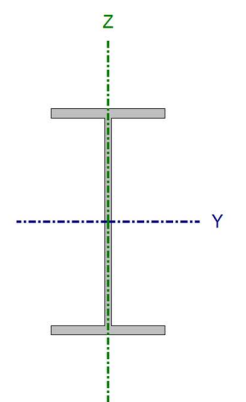
No hay interacción entre momento torsor y esfuerzo cortante para ninguna combinación. Por lo tanto, la comprobación no procede.

Resistencia a cortante Y y momento torsor combinados - Situación de incendio (Código Estructural, Artículo A22.6.2.7, y Código Estructural, Artículo A23.4)

No hay interacción entre momento torsor y esfuerzo cortante para ninguna combinación. Por lo tanto, la comprobación no procede.

BASTIDOR DE VIGA CONTRAVIENTO

PROYECTO DE EDIFICACIÓN INDUSTRIAL DESTINADA AL ALMACENAMIENTO DE PRODUCTOS PERECEDEROS EN POLÍGONO APATEL DE BIGASTRO
 Barra N82/N87

Perfil: IPE 180 Material: Acero (S275 (UNE-EN 10025-2))						
Nudos	Longitud		Características mecánicas			
	Inicial	Final	Área (cm ²)	I _y ⁽¹⁾ (cm ⁴)	I _z ⁽¹⁾ (cm ⁴)	I _t ⁽²⁾ (cm ⁴)
N82	N87	5.000	23.90	1317.00	101.00	4.73
Notas: (1) Inercia respecto al eje indicado (2) Momento de inercia a torsión uniforme						
	Pandeo		Pandeo lateral			
	Plano XY		Plano XZ		Ala sup. / Ala inf.	
	β	1.00	1.00	0.00	0.00	
	L _k	5.000	5.000	0.000	0.000	
	C _m	1.000	1.000	1.000	1.000	
	C ₁	-		1.000		
Notación: β: Coeficiente de pandeo L _k : Longitud de pandeo (m) C _m : Coeficiente de momentos C ₁ : Factor de modificación para el momento crítico						
Situación de incendio Resistencia requerida: R 30 Factor de forma: 306.81 m ⁻¹ Temperatura máx. de la barra: 710.0 °C Pintura intumescente: 0.4 mm						

Barra	COMPROBACIONES (CÓDIGO ESTRUCTURAL) - TEMPERATURA AMBIENTE													Estado
	λ _w	N _t	N _c	M _y	M _z	V _z	V _y	M _y V _z	M _z V _y	NM _y M _z	NM _y M _z V _z	M _t	M _t V _z	
N82/N87	x: 0.313 m λ _w ≤ η = 3.0 λ _{w,máx} Cumple	η = 83.5	x: 2.5 m η = 1.8	M _{Ed} = 0.00 N.P. ⁽¹⁾	x: 0 m η = 0.4	V _{Ed} = 0.00 N.P. ⁽²⁾	x: 0.313 m η < 0.1	N.P. ⁽³⁾	x: 2.5 m η = 83.9	x: 0.313 m η < 0.1	M _{Ed} = 0.00 N.P. ⁽⁴⁾	N.P. ⁽⁵⁾	N.P. ⁽⁵⁾	CUMPLE η = 83.9
Comprobaciones que no proceden (N.P.): (1) La comprobación no procede, ya que no hay momento flector. (2) La comprobación no procede, ya que no hay esfuerzo cortante. (3) No hay interacción entre momento flector y esfuerzo cortante para ninguna combinación. Por lo tanto, la comprobación no procede. (4) La comprobación no procede, ya que no hay momento torsor. (5) No hay interacción entre momento torsor y esfuerzo cortante para ninguna combinación. Por lo tanto, la comprobación no procede.														
Barra	COMPROBACIONES (CÓDIGO ESTRUCTURAL) - SITUACIÓN DE INCENDIO													Estado
	N _t	N _c	M _y	M _z	V _z	V _y	M _y V _z	M _z V _y	NM _y M _z	NM _y M _z V _z	M _t	M _t V _z	M _t V _y	
N82/N87	η = 3.4	η = 83.4	x: 2.5 m η = 5.8	M _{Ed} = 0.00 N.P. ⁽¹⁾	x: 0 m η = 1.2	V _{Ed} = 0.00 N.P. ⁽²⁾	x: 0.313 m η < 0.1	N.P. ⁽³⁾	x: 2.5 m η = 90.7	x: 0.313 m η < 0.1	M _{Ed} = 0.00 N.P. ⁽⁴⁾	N.P. ⁽⁵⁾	N.P. ⁽⁵⁾	CUMPLE η = 90.7
Comprobaciones que no proceden (N.P.): (1) La comprobación no procede, ya que no hay momento flector. (2) La comprobación no procede, ya que no hay esfuerzo cortante. (3) No hay interacción entre momento flector y esfuerzo cortante para ninguna combinación. Por lo tanto, la comprobación no procede. (4) La comprobación no procede, ya que no hay momento torsor. (5) No hay interacción entre momento torsor y esfuerzo cortante para ninguna combinación. Por lo tanto, la comprobación no procede.														
Notación: N _t : Resistencia a tracción N _c : Resistencia a compresión M _y : Resistencia a flexión eje Y M _z : Resistencia a flexión eje Z V _z : Resistencia a corte Z V _y : Resistencia a corte Y M _y V _z : Resistencia a momento flector Y y fuerza cortante Z combinados M _z V _y : Resistencia a momento flector Z y fuerza cortante Y combinados NM _y M _z : Resistencia a flexión y axil combinados NM _y M _z V _z : Resistencia a flexión, axil y cortante combinados M _t : Resistencia a torsión M _t V _z : Resistencia a cortante Z y momento torsor combinados M _t V _y : Resistencia a cortante Y y momento torsor combinados x: Distancia al origen de la barra η: Coeficiente de aprovechamiento (%) N.P.: No procede														

PROYECTO DE EDIFICACIÓN INDUSTRIAL DESTINADA AL ALMACENAMIENTO DE PRODUCTOS PERECEDEROS EN POLÍGONO APATEL DE BIGASTRO

Abolladura del alma inducida por el ala comprimida - Temperatura ambiente (Código estructural, Artículo A25.8)

Se debe satisfacer:

$$\frac{h_w}{t_w} \leq k \frac{E}{f_{yf}} \sqrt{\frac{A_w}{A_{fc}}} \quad 30.94 \leq 250.32 \checkmark$$

Donde:

h_w : Canto del alma	h_w : 164.00 mm
t_w : Espesor del alma.	t_w : 5.30 mm
A_w : Área del alma.	A_w : 8.69 cm ²
A_{fc} : Área eficaz del ala comprimida.	A_{fc} : 7.28 cm ²
k : Coeficiente que depende de la clase de la sección.	k : 0.30
E : Módulo de elasticidad longitudinal.	E : 210000 MPa
f_{yf} : Límite elástico del acero del ala comprimida.	f_{yf} : 275.00 MPa

Siendo:

$$f_{yf} = f_y$$

Resistencia a tracción - Temperatura ambiente (Código Estructural, Artículo A22.6.2.3)

Se debe satisfacer:

$$\eta = \frac{N_{Ed}}{N_{t,Rd}} \leq 1 \quad \eta : 0.030 \checkmark$$

El esfuerzo solicitante de cálculo pésimo se produce para la combinación de acciones 0.8·PP+1.5·V(0°)H1+0.75·N(R)1.

N_{Ed}: Valor de cálculo del esfuerzo axial de tracción. **N_{Ed}** : 18.92 kN

La resistencia de cálculo a tracción **N_{t,Rd}** viene dada por:

$$N_{t,Rd} = \frac{A \cdot f_y}{\gamma_{M0}} \quad N_{t,Rd} : 625.95 \text{ kN}$$

Donde:

A : Área de la sección transversal.	A : 23.90 cm ²
f_y : Límite elástico. (Código Estructural, Tabla A22.3.1)	f_y : 275.00 MPa
γ_{M0} : Coeficiente parcial de seguridad del material.	γ_{M0} : 1.05

Resistencia a compresión - Temperatura ambiente (Código Estructural, Artículo A22.6.2.4)

Se debe satisfacer:

$$\eta : 0.094 \checkmark$$

PROYECTO DE EDIFICACIÓN INDUSTRIAL DESTINADA AL ALMACENAMIENTO DE PRODUCTOS PERECEDEROS EN POLÍGONO APATEL DE BIGASTRO

$$\eta = \frac{N_{c,Ed}}{N_{c,Rd}} \leq 1$$

$$\eta = \frac{N_{c,Ed}}{N_{b,Rd}} \leq 1$$

$$\eta : \underline{0.835} \quad \checkmark$$

El esfuerzo solicitante de cálculo pésimo se produce para la combinación de acciones 0.8·PP+1.5·V(270°)H1.

N_{c,Ed}: Valor de cálculo de la fuerza de compresión. **N_{c,Ed}** : 59.08 kN

La resistencia de cálculo a compresión **N_{c,Rd}** viene dada por:

$$N_{c,Rd} = \frac{A \cdot f_y}{\gamma_{M0}}$$

$$N_{c,Rd} : \underline{625.95} \text{ kN}$$

Donde:

Clase: Clase de la sección, según la capacidad de deformación y de desarrollo de la resistencia plástica de los elementos planos comprimidos de una sección. **Clase** : 1

A: Área de la sección bruta para las secciones de clase 1, 2 y 3. **A** : 23.90 cm²

f_y: Límite elástico. (Código Estructural, Tabla A22.3.1) **f_y** : 275.00 MPa

γ_{M0}: Coeficiente parcial de seguridad del material. **γ_{M0}** : 1.05

Resistencia a pandeo: (Código Estructural, Artículo 6.3.1)

La resistencia de cálculo a pandeo **N_{b,Rd}** en una barra comprimida viene dada por:

$$N_{b,Rd} = \frac{\chi \cdot A \cdot f_y}{\gamma_{M1}}$$

$$N_{b,Rd} : \underline{70.76} \text{ kN}$$

Donde:

A: Área de la sección bruta para las secciones de clase 1, 2 y 3. **A** : 23.90 cm²

f_y: Límite elástico. (Código Estructural, Tabla A22.3.1) **f_y** : 275.00 MPa

γ_{M1}: Coeficiente parcial de seguridad del material. **γ_{M1}** : 1.05

χ: Coeficiente de reducción por pandeo.

$$\chi = \frac{1}{\Phi + \sqrt{\Phi^2 - (\bar{\lambda})^2}} \leq 1$$

$$\chi_y : \underline{0.81}$$

$$\chi_z : \underline{0.11}$$

Siendo:

$$\Phi = 0.5 \cdot \left[1 + \alpha \cdot (\bar{\lambda} - 0.2) + (\bar{\lambda})^2 \right]$$

$$\phi_y : \underline{0.86}$$

$$\phi_z : \underline{4.87}$$

α: Coeficiente de imperfección.

$$\alpha_y : \underline{0.21}$$

$$\alpha_z : \underline{0.34}$$

λ̄: Esbeltez reducida.

$$\bar{\lambda}_y : \underline{0.78}$$

PROYECTO DE EDIFICACIÓN INDUSTRIAL DESTINADA AL ALMACENAMIENTO DE PRODUCTOS PERECEDEROS EN POLÍGONO APATEL DE BIGASTRO

$$\bar{\lambda} = \sqrt{\frac{A \cdot f_y}{N_{cr}}}$$

N_{cr} : Axil crítico de pandeo elástico.

$$\bar{\lambda}_z : 2.80$$

$$N_{cr} : 83.73 \text{ kN}$$

El axil crítico de pandeo elástico N_{cr} es el menor de los valores obtenidos en a), b) y c):

a) Axil crítico elástico de pandeo por flexión respecto al eje Y.

$$N_{cr,y} : 1091.85 \text{ kN}$$

$$N_{cr,y} = \frac{\pi^2 \cdot E \cdot I_y}{L_{ky}^2}$$

b) Axil crítico elástico de pandeo por flexión respecto al eje Z.

$$N_{cr,z} : 83.73 \text{ kN}$$

$$N_{cr,z} = \frac{\pi^2 \cdot E \cdot I_z}{L_{kz}^2}$$

c) Axil crítico elástico de pandeo por torsión.

$$N_{cr,T} : \infty$$

$$N_{cr,T} = \frac{1}{i_0^2} \cdot \left[G \cdot I_t + \frac{\pi^2 \cdot E \cdot I_w}{L_{kt}^2} \right]$$

Donde:

I_y : Inercia a flexión alrededor del eje Y.

$$I_y : 1317.00 \text{ cm}^4$$

I_z : Inercia a flexión alrededor del eje Z.

$$I_z : 101.00 \text{ cm}^4$$

I_t : Módulo de torsión uniforme

$$I_t : 4.73 \text{ cm}^4$$

I_w : Constante de alabeo de la sección.

$$I_w : 7430.00 \text{ cm}^6$$

E : Módulo de elasticidad longitudinal.

$$E : 210000 \text{ MPa}$$

G : Módulo de elasticidad transversal.

$$G : 81000 \text{ MPa}$$

L_{ky} : Longitud efectiva de pandeo por flexión, respecto al eje Y.

$$L_{ky} : 5.000 \text{ m}$$

L_{kz} : Longitud efectiva de pandeo por flexión, respecto al eje Z.

$$L_{kz} : 5.000 \text{ m}$$

L_{kt} : Longitud efectiva de pandeo por torsión.

$$L_{kt} : 0.000 \text{ m}$$

i_0 : Radio de giro polar de la sección bruta, respecto al centro de torsión.

$$i_0 : 7.70 \text{ cm}$$

$$i_0 = (i_y^2 + i_z^2 + y_0^2 + z_0^2)^{0.5}$$

Siendo:

i_y, i_z : Radios de giro de la sección bruta, respecto a los ejes principales de inercia Y y Z.

$$i_y : 7.42 \text{ cm}$$

$$i_z : 2.06 \text{ cm}$$

$$y_0 : 0.00 \text{ mm}$$

PROYECTO DE EDIFICACIÓN INDUSTRIAL DESTINADA AL ALMACENAMIENTO DE PRODUCTOS PERECEDEROS EN POLÍGONO APATEL DE BIGASTRO

y_0, z_0 : Coordenadas del centro de torsión en la dirección de los ejes principales Y y Z, respectivamente, relativas al centro de gravedad de la sección. z_0 : 0.00 mm

Resistencia a flexión eje Y - Temperatura ambiente (Código Estructural, Artículo A22.6.2.5)

Se debe satisfacer:

$$\eta = \frac{M_{Ed}}{M_{c,Rd}} \leq 1 \quad \eta : \underline{0.018} \quad \checkmark$$

Para flexión positiva:

El esfuerzo solicitante de cálculo pésimo se produce en un punto situado a una distancia de 2.500 m del nudo N82, para la combinación de acciones 1.35·PP.

M_{Ed}^+ : Valor de cálculo del momento flector. $M_{Ed}^+ : \underline{0.78}$ kN·m

Para flexión negativa:

M_{Ed}^- : Valor de cálculo del momento flector. $M_{Ed}^- : \underline{0.00}$ kN·m

El momento flector resistente de cálculo $M_{c,Rd}$ viene dado por:

$$M_{c,Rd} = \frac{W_{pl,y} f_y}{\gamma_{M0}} \quad M_{c,Rd} : \underline{43.48}$$
 kN·m

Donde:

Clase: Clase de la sección, según la capacidad de deformación y de desarrollo de la resistencia plástica de los elementos planos de una sección a flexión simple. **Clase** : 1

$W_{pl,y}$: Módulo resistente plástico de la sección. $W_{pl,y} : \underline{166.00}$ cm³

f_y : Límite elástico. (Código Estructural, Tabla A22.3.1) $f_y : \underline{275.00}$ MPa

γ_{M0} : Coeficiente parcial de seguridad del material. $\gamma_{M0} : \underline{1.05}$

Resistencia a pandeo lateral: (Código Estructural, Artículo 6.3.2)

No procede, dado que las longitudes de pandeo lateral son nulas.

Resistencia a flexión eje Z - Temperatura ambiente (Código Estructural, Artículo A22.6.2.5)

La comprobación no procede, ya que no hay momento flector.

Resistencia a corte Z - Temperatura ambiente (Código Estructural, Artículo A22.6.2.6)

Se debe satisfacer:

PROYECTO DE EDIFICACIÓN INDUSTRIAL DESTINADA AL ALMACENAMIENTO DE PRODUCTOS PERECEDEROS EN POLÍGONO APATEL DE BIGASTRO

$$\eta = \frac{V_{Ed}}{V_{c,Rd}} \leq 1$$

$$\eta : \underline{0.004} \quad \checkmark$$

El esfuerzo solicitante de cálculo pésimo se produce en el nudo N82, para la combinación de acciones 1.35·PP.

V_{Ed}: Valor de cálculo del esfuerzo cortante.

$$V_{Ed} : \underline{0.62} \text{ kN}$$

El esfuerzo cortante resistente de cálculo **V_{c,Rd}** viene dado por:

$$V_{c,Rd} = \frac{A_v f_y}{\gamma_{M0} \sqrt{3}}$$

$$V_{c,Rd} : \underline{169.42} \text{ kN}$$

Donde:

A_v: Área transversal a cortante.

$$A_v : \underline{11.20} \text{ cm}^2$$

$$A_v = A - 2 \cdot b \cdot t_f + (t_w + 2 \cdot r) \cdot t_f$$

Siendo:

A: Área de la sección transversal.

$$A : \underline{23.90} \text{ cm}^2$$

b: Ancho total de la sección.

$$b : \underline{91.00} \text{ mm}$$

t_f: Espesor del ala.

$$t_f : \underline{8.00} \text{ mm}$$

t_w: Espesor del alma.

$$t_w : \underline{5.30} \text{ mm}$$

r: Radio de acuerdo entre ala y alma.

$$r : \underline{9.00} \text{ mm}$$

f_y: Límite elástico. (Código Estructural, Tabla A22.3.1)

$$f_y : \underline{275.00} \text{ MPa}$$

γ_{M0}: Coeficiente parcial de seguridad del material.

$$\gamma_{M0} : \underline{1.05}$$

Abolladura por cortante del alma: (Código estructural, Artículo A25.5)

Aunque no se han dispuesto rigidizadores transversales, no es necesario comprobar la resistencia a la abolladura del alma, puesto que se cumple:

$$\frac{d}{t_w} < \frac{72}{\eta} \cdot \varepsilon$$

$$27.55 < 55.46 \quad \checkmark$$

Donde:

λ_w: Esbeltez del alma.

$$\lambda_w : \underline{27.55}$$

$$\lambda_w = \frac{d}{t_w}$$

λ_{máx}: Esbeltez máxima.

$$\lambda_{máx} : \underline{55.46}$$

$$\lambda_{máx} = \frac{72}{\eta} \cdot \varepsilon$$

η: Coeficiente que permite considerar la resistencia adicional en régimen plástico debida al endurecimiento por deformación del material.

$$\eta : \underline{1.20}$$

ε: Factor de reducción.

$$\varepsilon : \underline{0.92}$$

$$\varepsilon = \sqrt{\frac{f_{ref}}{f_y}}$$

Siendo:

PROYECTO DE EDIFICACIÓN INDUSTRIAL DESTINADA AL ALMACENAMIENTO DE PRODUCTOS PERECEDEROS EN POLÍGONO APATEL DE BIGASTRO

f_{ref} : Límite elástico de referencia. f_{ref} : 235.00 MPa
 f_y : Límite elástico. (Código Estructural, Tabla A22.3.1) f_y : 275.00 MPa

Resistencia a corte Y - Temperatura ambiente (Código Estructural, Artículo A22.6.2.6)

La comprobación no procede, ya que no hay esfuerzo cortante.

Resistencia a momento flector Y y fuerza cortante Z combinados - Temperatura ambiente (Código Estructural, Artículo A22.6.2.8)

No es necesario reducir la resistencia de cálculo a flexión, ya que el esfuerzo cortante solicitante de cálculo pésimo V_{Ed} no es superior al 50% de la resistencia de cálculo a cortante $V_{c,Rd}$.

$$V_{Ed} \leq \frac{V_{c,Rd}}{2} \quad 0.54 \text{ kN} \leq 84.71 \text{ kN} \quad \checkmark$$

Los esfuerzos solicitantes de cálculo pésimos se producen en un punto situado a una distancia de 0.313 m del nudo N82, para la combinación de acciones 1.35·PP.

V_{Ed} : Valor de cálculo del esfuerzo cortante. V_{Ed} : 0.54 kN

$V_{c,Rd}$: Valor de cálculo de la resistencia a esfuerzo cortante. $V_{c,Rd}$: 169.42 kN

Resistencia a momento flector Z y fuerza cortante Y combinados - Temperatura ambiente (Código Estructural, Artículo A22.6.2.8)

No hay interacción entre momento flector y esfuerzo cortante para ninguna combinación. Por lo tanto, la comprobación no procede.

Resistencia a flexión y axil combinados - Temperatura ambiente (Código Estructural, Artículo A22.6.2.9)

Se debe satisfacer:

$$\eta = \frac{M_{y,Ed}}{M_{N,Rd,y}} \leq 1 \quad \eta : 0.011 \quad \checkmark$$

$$\eta = \frac{N_{c,Ed}}{\chi_y \cdot A \cdot \frac{f_y}{\gamma_{M1}}} + k_{yy} \cdot \frac{M_{y,Ed}}{\chi_{LT} \cdot W_{pl,y} \cdot \frac{f_y}{\gamma_{M1}}} + k_{yz} \cdot \frac{M_{z,Ed}}{W_{pl,z} \cdot \frac{f_y}{\gamma_{M1}}} \leq 1 \quad \eta : 0.129 \quad \checkmark$$

$$\eta = \frac{N_{c,Ed}}{\chi_z \cdot A \cdot \frac{f_y}{\gamma_{M1}}} + k_{zy} \cdot \frac{M_{y,Ed}}{\chi_{LT} \cdot W_{pl,y} \cdot \frac{f_y}{\gamma_{M1}}} + k_{zz} \cdot \frac{M_{z,Ed}}{W_{pl,z} \cdot \frac{f_y}{\gamma_{M1}}} \leq 1 \quad \eta : 0.839 \quad \checkmark$$

PROYECTO DE EDIFICACIÓN INDUSTRIAL DESTINADA AL ALMACENAMIENTO DE PRODUCTOS PERECEDEROS EN POLÍGONO APATEL DE BIGASTRO

Los esfuerzos solicitantes de cálculo pésimos se producen en un punto situado a una distancia de 2.500 m del nudo N82, para la combinación de acciones 0.8·PP+1.5·V(270°)H1.

Donde:

N_{c,Ed} : Valor de cálculo de la fuerza de compresión.	N_{c,Ed} : <u>59.08</u> kN
M_{y,Ed}, M_{z,Ed} : Valores de cálculo de los momentos solicitantes pésimos, según los ejes Y y Z, respectivamente.	M_{y,Ed} : <u>0.46</u> kN·m + : <u>0.46</u> m
	M_{z,Ed} : <u>0.00</u> kN·m + : <u>0.00</u> m
Clase : Clase de la sección, según la capacidad de deformación y de desarrollo de la resistencia plástica de sus elementos planos, para axil y flexión simple.	Clase : <u>1</u>
M_{N,Rd,y} : Momento resistente plástico reducido debido al esfuerzo axil, alrededor del eje Y.	M_{N,Rd,y} : <u>43.48</u> kN·m
$\mathbf{M_{N,Rd,y}} = M_{pl,Rdy} \cdot (1 - n) / (1 - 0.5 \cdot a) \leq M_{pl,Rd,y}$	

Siendo:

$\mathbf{n} = N_{c,Ed} / N_{pl,Rd}$	n : <u>0.094</u>
N_{pl,Rd} : Resistencia a compresión de la sección bruta.	N_{pl,Rd} : <u>625.95</u> kN
M_{pl,Rd,y} : Resistencia a flexión de la sección bruta en régimen plástico, respecto al eje Y.	M_{pl,Rd,y} : <u>43.48</u> kN·m
$\mathbf{a} = (A - 2 \cdot b \cdot t_f) / A \leq 0.5$	a : <u>0.39</u>
A : Área de la sección bruta.	A : <u>23.90</u> cm ²
b : Ancho total de la sección.	b : <u>9.10</u> cm
t_f : Espesor del ala.	t_f : <u>8.00</u> mm

Resistencia a pandeo: (Código Estructural, Artículo 6.3.3)

A : Área de la sección bruta.	A : <u>23.90</u> cm ²
W_{pl,y}, W_{pl,z} : Módulos resistentes plásticos correspondientes a la fibra con mayor tensión, alrededor de los ejes Y y Z, respectivamente.	W_{pl,y} : <u>166.00</u> cm ³ W_{pl,z} : <u>34.60</u> cm ³
f_y : Límite elástico. (Código Estructural, Tabla A22.3.1)	f_y : <u>275.00</u> MPa
γ_{M1} : Coeficiente parcial de seguridad del material.	γ_{M1} : <u>1.05</u>

K_{yy}, K_{yz}, K_{zy}, K_{zz}: Coeficientes de interacción.

$\mathbf{k_{yy}} = C_{m,y} \cdot C_{m,LT} \cdot \frac{\mu_y}{1 - \frac{N_{Ed}}{N_{cr,y}}} \cdot \frac{1}{C_{yy}}$	K_{yy} : <u>1.19</u>
$\mathbf{k_{yz}} = C_{m,z} \cdot \frac{\mu_y}{1 - \frac{N_{Ed}}{N_{cr,z}}} \cdot \frac{1}{C_{yz}} \cdot 0.6 \cdot \sqrt{\frac{W_z}{W_y}}$	K_{yz} : <u>5.24</u>
$\mathbf{k_{zy}} = C_{m,y} \cdot C_{m,LT} \cdot \frac{\mu_z}{1 - \frac{N_{Ed}}{N_{cr,y}}} \cdot \frac{1}{C_{zy}} \cdot 0.6 \cdot \sqrt{\frac{W_y}{W_z}}$	K_{zy} : <u>0.38</u>

PROYECTO DE EDIFICACIÓN INDUSTRIAL DESTINADA AL ALMACENAMIENTO DE PRODUCTOS PERECEDEROS EN POLÍGONO APATEL DE BIGASTRO

$$k_{zz} = C_{m,z} \cdot \frac{\mu_z}{1 - \frac{N_{Ed}}{N_{cr,z}}} \cdot \frac{1}{C_{zz}} \quad \mathbf{K_{zz}} : \underline{1.69}$$

Términos auxiliares:

$$\mu_y = \frac{1 - \frac{N_{Ed}}{N_{cr,y}}}{1 - \chi_y \cdot \frac{N_{Ed}}{N_{cr,y}}} \quad \mathbf{\mu_y} : \underline{0.99}$$

$$\mu_z = \frac{1 - \frac{N_{Ed}}{N_{cr,z}}}{1 - \chi_z \cdot \frac{N_{Ed}}{N_{cr,z}}} \quad \mathbf{\mu_z} : \underline{0.32}$$

$$\mathbf{C_{yy}} = 1 + (w_y - 1) \cdot \left[\left(2 - \frac{1.6}{w_y} \cdot C_{m,y}^2 \cdot \bar{\lambda}_{\max} - \frac{1.6}{w_y} \cdot C_{m,y}^2 \cdot \bar{\lambda}_{\max}^{-2} \right) \cdot \eta_{pl} - b_{LT} \right] \mathbf{C_{yy}} : \underline{0.88}$$

$$\mathbf{C_{yz}} = 1 + (w_z - 1) \cdot \left[\left(2 - 14 \cdot \frac{C_{mz}^2 \cdot \bar{\lambda}_{\max}^{-2}}{w_z^5} \right) \cdot \eta_{pl} - c_{LT} \right] \geq 0.6 \cdot \sqrt{\frac{w_z}{w_y}} \cdot \frac{W_e}{W_f} \mathbf{C_{yz}} : \underline{0.44}$$

$$\mathbf{C_{zy}} = 1 + (w_y - 1) \cdot \left[\left(2 - 14 \cdot \frac{C_{my}^2 \cdot \bar{\lambda}_{\max}^{-2}}{w_y^5} \right) \cdot \eta_{pl} - d_{LT} \right] \geq 0.6 \cdot \sqrt{\frac{w_y}{w_z}} \cdot \frac{W_e}{W_f} \mathbf{C_{zy}} : \underline{0.46}$$

$$\mathbf{C_{zz}} = 1 + (w_z - 1) \cdot \left[\left(2 - \frac{1.6}{w_z} \cdot C_{mz}^2 \cdot \bar{\lambda}_{\max} - \frac{1.6}{w_z} \cdot C_{mz}^2 \cdot \bar{\lambda}_{\max}^{-2} - e_{LT} \right) \cdot \eta_{pl} \right] \mathbf{C_{zz}} : \underline{0.64}$$

$$\mathbf{a_{LT}} = 1 - \frac{I_t}{I_y} \geq 0 \quad \mathbf{a_{LT}} : \underline{1.00}$$

$$\mathbf{b_{LT}} = 0.5 \cdot a_{LT} \cdot \bar{\lambda}_0^{-2} \cdot \frac{M_{y,Ed}}{\chi_{LT} \cdot M_{pl,Rd,y}} \cdot \frac{M_{z,Ed}}{M_{pl,Rd,z}} \quad \mathbf{b_{LT}} : \underline{0.00}$$

$$\mathbf{c_{LT}} = 10 \cdot a_{LT} \cdot \frac{\bar{\lambda}_0^{-2}}{5 + \bar{\lambda}_z^{-4}} \cdot \frac{M_{y,Ed}}{C_{m,y} \cdot \chi_{LT} \cdot M_{pl,Rd,y}} \quad \mathbf{c_{LT}} : \underline{0.00}$$

$$\mathbf{d_{LT}} = 2 \cdot a_{LT} \cdot \frac{\bar{\lambda}_0}{0.1 + \bar{\lambda}_z^{-4}} \cdot \frac{M_{y,Ed}}{C_{m,y} \cdot \chi_{LT} \cdot M_{pl,Rd,y}} \cdot \frac{M_{z,Ed}}{C_{m,z} \cdot M_{pl,Rd,z}} \quad \mathbf{d_{LT}} : \underline{0.00}$$

$$\mathbf{e_{LT}} = 1.7 \cdot a_{LT} \cdot \frac{\bar{\lambda}_0}{0.1 + \bar{\lambda}_z^{-4}} \cdot \frac{M_{y,Ed}}{C_{m,y} \cdot \chi_{LT} \cdot M_{pl,Rd,y}} \quad \mathbf{e_{LT}} : \underline{0.00}$$

$$\mathbf{w_y} = \frac{W_{pl,y}}{W_{el,y}} \leq 1.5 \quad \mathbf{w_y} : \underline{1.13}$$

$$\mathbf{w_z} = \frac{W_{pl,z}}{W_{el,z}} \leq 1.5 \quad \mathbf{w_z} : \underline{1.50}$$

$$\mathbf{n_{pl}} : \underline{0.09}$$

PROYECTO DE EDIFICACIÓN INDUSTRIAL DESTINADA AL ALMACENAMIENTO DE PRODUCTOS PERECEDEROS EN POLÍGONO APATEL DE BIGASTRO

$$n_{pl} = \frac{N_{Ed}}{N_{pl,Rd}}$$

Puesto que:

$$\bar{\lambda}_0 \leq 0.2 \cdot \sqrt{C_1} \cdot \sqrt[4]{\left(1 - \frac{N_{Ed}}{N_{cr,z}}\right) \cdot \left(1 - \frac{N_{Ed}}{N_{cr,T}}\right)} \quad \mathbf{0.00 \leq 0.15}$$

$$C_{m,y} = C_{m,y,0} \quad C_{m,y} : \underline{1.00}$$

$$C_{m,z} = C_{m,z,0} \quad C_{m,z} : \underline{1.00}$$

$$C_{m,LT} = 1.00 \quad C_{m,LT} : \underline{1.00}$$

$C_{m,y,0}$, $C_{m,z,0}$: Coeficientes para la obtención de la distribución uniforme del momento equivalente. $C_{m,y,0} : \underline{1.00}$
 $C_{m,z,0} : \underline{1.00}$

C_1 : Coeficiente que depende de la carga y de las condiciones de vinculación de los extremos. $C_1 : \underline{1.00}$

χ_y , χ_z : Coeficientes de reducción por pandeo, alrededor de los ejes Y y Z, respectivamente. $\chi_y : \underline{0.81}$
 $\chi_z : \underline{0.11}$

χ_{LT} : Coeficiente de reducción para pandeo lateral torsional. $\chi_{LT} : \underline{1.00}$

$\bar{\lambda}_{m\acute{a}x}$: Esbeltez máxima entre $\bar{\lambda}_y$ y $\bar{\lambda}_z$. $\bar{\lambda}_{m\acute{a}x} : \underline{2.80}$

$\bar{\lambda}_y$, $\bar{\lambda}_z$: Esbelteces reducidas en relación a los ejes Y y Z, respectivamente. $\bar{\lambda}_y : \underline{0.78}$
 $\bar{\lambda}_z : \underline{2.80}$

$\bar{\lambda}_{LT}$: Esbeltez adimensional de pandeo lateral. $\bar{\lambda}_{LT} : \underline{0.00}$

$\bar{\lambda}_0$: Esbeltez adimensional de pandeo lateral cuando actúa un momento uniforme. $\bar{\lambda}_0 : \underline{0.00}$

$W_{el,y}$, $W_{el,z}$: Módulos resistentes elásticos correspondientes a la fibra comprimida, alrededor de los ejes Y y Z, respectivamente. $W_{el,y} : \underline{146.33} \text{ cm}^3$
 $W_{el,z} : \underline{22.20} \text{ cm}^3$

$N_{cr,y}$: Esfuerzo axil crítico elástico por pandeo por flexión alrededor del eje Y. $N_{cr,y} : \underline{1091.8} \text{ kN}$

$N_{cr,z}$: Esfuerzo axil crítico elástico por pandeo por flexión alrededor del eje Z. $N_{cr,z} : \underline{83.73} \text{ kN}$

$N_{cr,T}$: Esfuerzo axil crítico elástico por pandeo por torsión. $N_{cr,T} : \underline{\infty}$
 $\underline{1317.0}$

I_y : Inercia a flexión alrededor del eje Y. $I_y : \underline{0} \text{ cm}^4$

I_t : Módulo de torsión uniforme. $I_t : \underline{4.73} \text{ cm}^4$

Resistencia a flexión, axil y cortante combinados - Temperatura ambiente (Código Estructural, Artículo A22.6.2.10)

No es necesario reducir las resistencias de cálculo a flexión y a axil, ya que se puede ignorar el efecto de abolladura por esfuerzo cortante y, además, el esfuerzo cortante solicitante de cálculo pésimo V_{Ed} es menor o igual que el 50% del esfuerzo cortante resistente de cálculo $V_{c,Rd}$.

Los esfuerzos solicitantes de cálculo pésimos se producen en un punto situado a una distancia de 0.313 m del nudo N82, para la combinación de acciones 1.35·PP.

$$V_{Ed,z} \leq \frac{V_{c,Rd,z}}{2}$$

$$0.54 \text{ kN} \leq 84.71 \text{ kN} \quad \checkmark$$

Donde:

$V_{Ed,z}$: Valor de cálculo del esfuerzo cortante.

$$V_{Ed,z} : 0.54 \text{ kN}$$

$V_{c,Rd,z}$: Valor de cálculo de la resistencia a esfuerzo cortante.

$$V_{c,Rd,z} : 169.42 \text{ kN}$$

Resistencia a torsión - Temperatura ambiente (Código Estructural, Artículo A22.6.2.7)

La comprobación no procede, ya que no hay momento torsor.

Resistencia a cortante Z y momento torsor combinados - Temperatura ambiente (Código Estructural, Artículo A22.6.2.7)

No hay interacción entre momento torsor y esfuerzo cortante para ninguna combinación. Por lo tanto, la comprobación no procede.

Resistencia a cortante Y y momento torsor combinados - Temperatura ambiente (Código Estructural, Artículo A22.6.2.7)

No hay interacción entre momento torsor y esfuerzo cortante para ninguna combinación. Por lo tanto, la comprobación no procede.

Resistencia a tracción - Situación de incendio (Código Estructural, Artículo A22.6.2.3, y Código Estructural, Artículo A23.4)

Se debe satisfacer:

$$\eta = \frac{N_{Ed}}{N_{t,Rd}} \leq 1$$

$$\eta : 0.034 \quad \checkmark$$

El esfuerzo solicitante de cálculo pésimo se produce para la combinación de acciones PP+0.5·V(0°)H1.

N_{Ed} : Valor de cálculo del esfuerzo axial de tracción.

$$N_{Ed} : 4.87 \text{ kN}$$

La resistencia de cálculo a tracción $N_{t,Rd}$ viene dada por:

$$N_{t,Rd} = \frac{A \cdot f_{y,\theta}}{\gamma_{M,\theta}}$$

$$N_{t,Rd} : 143.40 \text{ kN}$$

Donde:

A : Área de la sección transversal.

$$A : 23.90 \text{ cm}^2$$

$f_{y,\theta}$: Límite elástico eficaz del acero a la temperatura elevada θ_a .

$$f_{y,\theta} : 60.00 \text{ MPa}$$

$$f_{y,\theta} = f_y \cdot k_{y,\theta}$$

f_y : Límite elástico. (Código Estructural, Tabla A22.3.1)

$$f_y : 275.00 \text{ MPa}$$

$$k_{y,\theta} : 0.22$$

PROYECTO DE EDIFICACIÓN INDUSTRIAL DESTINADA AL ALMACENAMIENTO DE PRODUCTOS PERECEDEROS EN POLÍGONO APATEL DE BIGASTRO

$k_{y,\theta}$: Coeficiente de reducción para el límite elástico del acero a la temperatura del acero.

$\gamma_{M,\theta}$: Coeficiente parcial de seguridad del material. $\gamma_{M,\theta} : 1.00$

Resistencia a compresión - Situación de incendio (Código Estructural, Artículo A22.6.2.4, y Código Estructural, Artículo A23.4)

Se debe satisfacer:

$$\eta = \frac{N_{c,Ed}}{N_{c,Rd}} \leq 1 \quad \eta : 0.053 \quad \checkmark$$

$$\eta = \frac{N_{c,Ed}}{N_{b,Rd}} \leq 1 \quad \eta : 0.834 \quad \checkmark$$

El esfuerzo solicitante de cálculo pésimo se produce para la combinación de acciones PP+0.3·Q(A)+0.5·V(90°)H2.

$N_{c,Ed}$: Valor de cálculo de la fuerza de compresión. $N_{c,Ed} : 7.58$ kN

La resistencia de cálculo a compresión $N_{c,Rd}$ viene dada por:

$$N_{c,Rd} = \frac{A \cdot f_{y,\theta}}{\gamma_{M,\theta}} \quad N_{c,Rd} : 143.40$$
 kN

Donde:

Clase: Clase de la sección, según la capacidad de deformación y de desarrollo de la resistencia plástica de los elementos planos comprimidos de una sección. **Clase :** 2

A: Área de la sección bruta para las secciones de clase 1, 2 y 3. **A :** 23.90 cm²

$f_{y,\theta}$: Límite elástico eficaz del acero a la temperatura elevada θ_a . **$f_{y,\theta}$:** 60.00 MPa

$$f_{y,\theta} = f_y \cdot k_{y,\theta}$$

f_y : Límite elástico. (Código Estructural, Tabla A22.3.1) **f_y :** 275.00 MPa

$k_{y,\theta}$: Coeficiente de reducción para el límite elástico del acero a la temperatura del acero. **$k_{y,\theta}$:** 0.22

$\gamma_{M,\theta}$: Coeficiente parcial de seguridad del material. $\gamma_{M,\theta} : 1.00$

Resistencia a pandeo: (Código Estructural, Artículo 6.3.1)

La resistencia de cálculo a pandeo $N_{b,Rd}$ en una barra comprimida viene dada por:

$$N_{b,Rd} = \frac{\chi \cdot A \cdot f_{y,\theta}}{\gamma_{M,\theta}} \quad N_{b,Rd} : 9.09$$
 kN

Donde:

PROYECTO DE EDIFICACIÓN INDUSTRIAL DESTINADA AL ALMACENAMIENTO DE PRODUCTOS PERECEDEROS EN POLÍGONO APATEL DE BIGASTRO

A: Área de la sección bruta para las secciones de clase 1, 2 y 3. **A** : 23.90 cm²
f_{y,θ}: Límite elástico eficaz del acero a la temperatura elevada θ_a. **f_{y,θ}** : 60.00 MPa

$$f_{y,\theta} = f_y \cdot k_{y,\theta}$$

f_y: Límite elástico. (Código Estructural, Tabla A22.3.1) **f_y** : 275.00 MPa
k_{y,θ}: Coeficiente de reducción para el límite elástico del acero a la temperatura del acero. **k_{y,θ}** : 0.22

γ_{M,θ}: Coeficiente parcial de seguridad del material. **γ_{M,θ}** : 1.00

χ: Coeficiente de reducción por pandeo.

$$\chi = \frac{1}{\Phi + \sqrt{\Phi^2 - (\bar{\lambda})^2}} \leq 1$$

χ_y : 0.46
χ_z : 0.06

Siendo:

$$\Phi = 0.5 \cdot \left[1 + \alpha \cdot \bar{\lambda} + \bar{\lambda}^2 \right]$$

φ_y : 1.32
φ_z : 8.31

α: Coeficiente de imperfección. **α_y** : 0.60
α_z : 0.60

λ̄: Esbeltez reducida.

$$\bar{\lambda} = k_{\lambda,\theta} \cdot \sqrt{\frac{A \cdot f_y}{N_{cr}}}$$

λ̄_y : 1.01
λ̄_z : 3.66

k_{λ,θ}: Factor de incremento de la esbeltez reducida para la temperatura que alcanza el perfil. **k_{λ,θ}** : 1.31

N_{cr}: Axil crítico de pandeo elástico. **N_{cr}** : 83.73 kN

El axil crítico de pandeo elástico **N_{cr}** es el menor de los valores obtenidos en a), b) y c):

a) Axil crítico elástico de pandeo por flexión respecto al eje Y. **N_{cr,y}** : 1091.85 kN

$$N_{cr,y} = \frac{\pi^2 \cdot E \cdot I_y}{L_{ky}^2}$$

b) Axil crítico elástico de pandeo por flexión respecto al eje Z. **N_{cr,z}** : 83.73 kN

$$N_{cr,z} = \frac{\pi^2 \cdot E \cdot I_z}{L_{kz}^2}$$

c) Axil crítico elástico de pandeo por torsión. **N_{cr,T}** : ∞

$$N_{cr,T} = \frac{1}{i_0^2} \cdot \left[G \cdot I_t + \frac{\pi^2 \cdot E \cdot I_w}{L_{kt}^2} \right]$$

Donde:

I_y: Inercia a flexión alrededor del eje Y. **I_y** : 1317.00 cm⁴

I_z: Inercia a flexión alrededor del eje Z. **I_z** : 101.00 cm⁴

I_t: Módulo de torsión uniforme **I_t** : 4.73 cm⁴

PROYECTO DE EDIFICACIÓN INDUSTRIAL DESTINADA AL ALMACENAMIENTO DE PRODUCTOS PERECEDEROS EN POLÍGONO APATEL DE BIGASTRO

I_w : Constante de alabeo de la sección.	I_w : <u>7430.00</u> cm ⁶
E : Módulo de elasticidad longitudinal.	E : <u>210000</u> MPa
G : Módulo de elasticidad transversal.	G : <u>81000</u> MPa
L_{ky} : Longitud efectiva de pandeo por flexión, respecto al eje Y.	L_{ky} : <u>5.000</u> m
L_{kz} : Longitud efectiva de pandeo por flexión, respecto al eje Z.	L_{kz} : <u>5.000</u> m
L_{kt} : Longitud efectiva de pandeo por torsión.	L_{kt} : <u>0.000</u> m
i_o : Radio de giro polar de la sección bruta, respecto al centro de torsión.	i_o : <u>7.70</u> cm

$$i_o = (i_y^2 + i_z^2 + y_0^2 + z_0^2)^{0.5}$$

Siendo:

i_y, i_z : Radios de giro de la sección bruta, respecto a los ejes principales de inercia Y y Z.	i_y : <u>7.42</u> cm	i_z : <u>2.06</u> cm
y₀, z₀ : Coordenadas del centro de torsión en la dirección de los ejes principales Y y Z, respectivamente, relativas al centro de gravedad de la sección.	y₀ : <u>0.00</u> mm	z₀ : <u>0.00</u> mm

Resistencia a flexión eje Y - Situación de incendio (Código Estructural, Artículo A22.6.2.5, y Código Estructural, Artículo A23.4)

Se debe satisfacer:

$$\eta = \frac{M_{Ed}}{M_{c,Rd}} \leq 1 \quad \eta : \underline{0.058} \checkmark$$

Para flexión positiva:

El esfuerzo solicitante de cálculo pésimo se produce en un punto situado a una distancia de 2.500 m del nudo N82, para la combinación de acciones PP.

$$M_{Ed}^+ : \text{Valor de cálculo del momento flector.} \quad M_{Ed}^+ : \underline{0.58} \text{ kN}\cdot\text{m}$$

Para flexión negativa:

$$M_{Ed}^- : \text{Valor de cálculo del momento flector.} \quad M_{Ed}^- : \underline{0.00} \text{ kN}\cdot\text{m}$$

El momento flector resistente de cálculo **M_{c,Rd}** viene dado por:

$$M_{c,Rd} = \frac{W_{pl,y} f_{y,0}}{\gamma_{M,0}} \quad M_{c,Rd} : \underline{9.96} \text{ kN}\cdot\text{m}$$

PROYECTO DE EDIFICACIÓN INDUSTRIAL DESTINADA AL ALMACENAMIENTO DE PRODUCTOS PERECEDEROS EN POLÍGONO APATEL DE BIGASTRO

Donde:

Clase: Clase de la sección, según la capacidad de deformación y de desarrollo de la resistencia plástica de los elementos planos de una sección a flexión simple. **Clase :** 1

W_{pl,y}: Módulo resistente plástico de la sección. **W_{pl,y} :** 166.00 cm³

f_{y,θ}: Límite elástico eficaz del acero a la temperatura elevada θ_a. **f_{y,θ} :** 60.00 MPa

$$f_{y,\theta} = f_y \cdot k_{y,\theta}$$

f_y: Límite elástico. (Código Estructural, Tabla A22.3.1) **f_y :** 275.00 MPa

k_{y,θ}: Coeficiente de reducción para el límite elástico del acero a la temperatura del acero. **k_{y,θ} :** 0.22

γ_{M,θ}: Coeficiente parcial de seguridad del material. **γ_{M,θ} :** 1.00

Resistencia a pandeo lateral: (Código Estructural, Artículo 6.3.2)

No procede, dado que las longitudes de pandeo lateral son nulas.

Resistencia a flexión eje Z - Situación de incendio (Código Estructural, Artículo A22.6.2.5, y Código Estructural, Artículo A23.4)

La comprobación no procede, ya que no hay momento flector.

Resistencia a corte Z - Situación de incendio (Código Estructural, Artículo A22.6.2.6, y Código Estructural, Artículo A23.4)

Se debe satisfacer:

$$\eta = \frac{V_{Ed}}{V_{c,Rd}} \leq 1 \quad \eta : \underline{0.012} \quad \checkmark$$

El esfuerzo solicitante de cálculo pésimo se produce en el nudo N82, para la combinación de acciones PP.

V_{Ed}: Valor de cálculo del esfuerzo cortante. **V_{Ed} :** 0.46 kN

El esfuerzo cortante resistente de cálculo **V_{c,Rd}** viene dado por:

$$V_{c,Rd} = \frac{A_v f_{y,\theta}}{\gamma_{M,\theta} \sqrt{3}} \quad V_{c,Rd} : \underline{38.81} \text{ kN}$$

Donde:

A_v: Área transversal a cortante. **A_v :** 11.20 cm²

$$A_v = A - 2 \cdot b \cdot t_f + (t_w + 2 \cdot r) \cdot t_f$$

Siendo:

A: Área de la sección transversal. **A :** 23.90 cm²

b: Ancho total de la sección. **b :** 91.00 mm

t_f: Espesor del ala. **t_f :** 8.00 mm

t_w: Espesor del alma. **t_w :** 5.30 mm

PROYECTO DE EDIFICACIÓN INDUSTRIAL DESTINADA AL ALMACENAMIENTO DE PRODUCTOS PERECEDEROS EN POLÍGONO APATEL DE BIGASTRO

r : Radio de acuerdo entre ala y alma.	r	: <u>9.00</u> mm
f_{y,θ} : Límite elástico eficaz del acero a la temperatura elevada θ _a .	f_{y,θ}	: <u>60.00</u> MPa
$f_{y,\theta} = f_y \cdot k_{y,\theta}$		
f_y : Límite elástico. (Código Estructural, Tabla A22.3.1)	f_y	: <u>275.00</u> MPa
k_{y,θ} : Coeficiente de reducción para el límite elástico del acero a la temperatura del acero.	k_{y,θ}	: <u>0.22</u>
γ_{M,θ} : Coeficiente parcial de seguridad del material.	γ_{M,θ}	: <u>1.00</u>

Abolladura por cortante del alma: (Código estructural, Artículo A25.5)

Aunque no se han dispuesto rigidizadores transversales, no es necesario comprobar la resistencia a la abolladura del alma, puesto que se cumple:

$$\frac{d}{t_w} < \frac{72}{\eta} \cdot \varepsilon \quad 27.55 < 55.46 \quad \checkmark$$

Donde:

λ_w : Esbeltez del alma.	λ_w	: <u>27.55</u>
$\lambda_w = \frac{d}{t_w}$		
λ_{máx} : Esbeltez máxima.	λ_{máx}	: <u>55.46</u>
$\lambda_{max} = \frac{72}{\eta} \cdot \varepsilon$		

η: Coeficiente que permite considerar la resistencia adicional en régimen plástico debida al endurecimiento por deformación del material.

ε: Factor de reducción.

$$\varepsilon = \sqrt{\frac{f_{ref}}{f_y}}$$

Siendo:

f_{ref} : Límite elástico de referencia.	f_{ref}	: <u>235.00</u> MPa
f_y : Límite elástico. (Código Estructural, Tabla A22.3.1)	f_y	: <u>275.00</u> MPa

Resistencia a corte Y - Situación de incendio (Código Estructural, Artículo A22.6.2.6, y Código Estructural, Artículo A23.4)

La comprobación no procede, ya que no hay esfuerzo cortante.

Resistencia a momento flector Y y fuerza cortante Z combinados - Situación de incendio (Código Estructural, Artículo A22.6.2.8, y Código Estructural, Artículo A23.4)

No es necesario reducir la resistencia de cálculo a flexión, ya que el esfuerzo cortante solicitante de cálculo pésimo **V_{Ed}** no es superior al 50% de la resistencia de cálculo a cortante **V_{c,Rd}**.

PROYECTO DE EDIFICACIÓN INDUSTRIAL DESTINADA AL ALMACENAMIENTO DE PRODUCTOS PERECEDEROS EN POLÍGONO APATEL DE BIGASTRO

$$V_{Ed} \leq \frac{V_{c,Rd}}{2}$$

0.40 kN ≤ 19.41 kN ✓

Los esfuerzos solicitantes de cálculo pésimos se producen en un punto situado a una distancia de 0.313 m del nudo N82, para la combinación de acciones PP.

V_{Ed}: Valor de cálculo del esfuerzo cortante. **V_{Ed}** : 0.40 kN

V_{c,Rd}: Valor de cálculo de la resistencia a esfuerzo cortante. **V_{c,Rd}** : 38.81 kN

Resistencia a momento flector Z y fuerza cortante Y combinados - Situación de incendio (Código Estructural, Artículo A22.6.2.8, y Código Estructural, Artículo A23.4)

No hay interacción entre momento flector y esfuerzo cortante para ninguna combinación. Por lo tanto, la comprobación no procede.

Resistencia a flexión y axil combinados - Situación de incendio (Código Estructural, Artículo A22.6.2.9, y Código Estructural, Artículo A23.4)

Se debe satisfacer:

$$\eta = \frac{M_{y,Ed}}{M_{N,Rd,y}} \leq 1$$

η : 0.058 ✓

$$\eta = \frac{N_{c,Ed}}{\chi_{min} \cdot A \cdot k_{y,0} \cdot \frac{f_y}{\gamma_{M,0}}} + k_y \cdot \frac{M_{y,Ed}}{W_{pl,y} \cdot k_{y,0} \cdot \frac{f_y}{\gamma_{M,0}}} + k_z \cdot \frac{M_{z,Ed}}{W_{pl,z} \cdot k_{y,0} \cdot \frac{f_y}{\gamma_{M,0}}} \leq 1$$

η : 0.907 ✓

$$\eta = \frac{N_{c,Ed}}{\chi_z \cdot A \cdot k_{y,0} \cdot \frac{f_y}{\gamma_{M,0}}} + k_{LT} \cdot \frac{M_{y,Ed}}{\chi_{LT} \cdot W_{pl,y} \cdot k_{y,0} \cdot \frac{f_y}{\gamma_{M,0}}} + k_z \cdot \frac{M_{z,Ed}}{W_{pl,z} \cdot k_{y,0} \cdot \frac{f_y}{\gamma_{M,0}}} \leq 1$$

η : 0.872 ✓

Los esfuerzos solicitantes de cálculo pésimos se producen en un punto situado a una distancia de 2.500 m del nudo N82, para la combinación de acciones PP+0.3·Q(A)+0.5·V(90°)H2.

Donde:

N_{c,Ed}: Valor de cálculo de la fuerza de compresión. **N_{c,Ed}** : 7.58 kN

M_{y,Ed}, **M_{z,Ed}**: Valores de cálculo de los momentos solicitantes pésimos, según los ejes Y y Z, respectivamente. **M_{y,Ed}**⁺ : 0.58 m·kN

M_{z,Ed}⁺ : 0.00 m·kN

Clase: Clase de la sección, según la capacidad de deformación y de desarrollo de la resistencia plástica de sus elementos planos, para axil y flexión simple. **Clase** : 1

M_{N,Rd,y}: Momento resistente plástico reducido debido al esfuerzo axil, alrededor del eje Y. **M_{N,Rd,y}** : 9.96 m·kN

$$M_{N,Rd,y} = M_{pl,Rd,y} \cdot (1 - n) / (1 - 0.5 \cdot a) \leq M_{pl,Rd,y}$$

PROYECTO DE EDIFICACIÓN INDUSTRIAL DESTINADA AL ALMACENAMIENTO DE PRODUCTOS PERECEDEROS EN POLÍGONO APATEL DE BIGASTRO

Siendo:

$n = N_{c,Ed}/N_{pl,Rd}$	n	: <u>0.053</u>
$N_{pl,Rd}$: Resistencia a compresión de la sección bruta.	$N_{pl,Rd}$: <u>143.4</u> kN
$M_{pl,Rd,y}$: Resistencia a flexión de la sección bruta en régimen plástico, respecto al eje Y.	$M_{pl,Rd,y}$: <u>0</u> kN·m
	v	: <u>9.96</u> m
$a = (A - 2 \cdot b \cdot t_f)/A \leq 0.5$	a	: <u>0.39</u>
A : Área de la sección bruta.	A	: <u>23.90</u> cm ²
b : Ancho total de la sección.	b	: <u>9.10</u> cm
t_f : Espesor del ala.	t_f	: <u>8.00</u> mm

Resistencia a pandeo: (Código Estructural, Artículo 6.3.3)

A : Área de la sección bruta.	A	: <u>23.90</u> cm ²
$W_{pl,y}$, $W_{pl,z}$: Módulos resistentes plásticos correspondientes a la fibra comprimida, alrededor de los ejes Y y Z, respectivamente.	$W_{pl,y}$: <u>166.0</u> cm ³
	$W_{pl,z}$: <u>34.60</u> cm ³
$f_{y,\theta}$: Límite elástico eficaz del acero a la temperatura elevada θ_a .	$f_{y,\theta}$: <u>60.00</u> MPa

$$f_{y,\theta} = f_y \cdot k_{y,\theta}$$

f_y : Límite elástico. (Código Estructural, Tabla A22.3.1)	f_y	: <u>275.0</u> MPa
$k_{y,\theta}$: Coeficiente de reducción para el límite elástico del acero a la temperatura del acero.	$k_{y,\theta}$: <u>0.22</u>

$\gamma_{M,\theta}$: Coeficiente parcial de seguridad del material.	$\gamma_{M,\theta}$: <u>1.00</u>
k_y , k_z , k_{LT} : Coeficientes de interacción.		

$$k_y = 1 - \frac{\mu_y \cdot N_{Ed}}{\chi_y \cdot A \cdot k_{y,\theta} \cdot \frac{f_y}{\gamma_{M,\theta}}} \leq 3$$

k_y	: <u>1.26</u>
-------	---------------

$$k_z = 1 - \frac{\mu_z \cdot N_{Ed}}{\chi_z \cdot A \cdot k_{y,\theta} \cdot \frac{f_y}{\gamma_{M,\theta}}} \leq 3$$

k_z	: <u>3.00</u>
-------	---------------

$$k_{LT} = 1 - \frac{\mu_{LT} \cdot N_{Ed}}{\chi_z \cdot A \cdot k_{y,\theta} \cdot \frac{f_y}{\gamma_{M,\theta}}} \leq 1$$

k_{LT}	: <u>0.67</u>
----------	---------------

μ_y , μ_z , μ_{LT} : Términos auxiliares:

$$\mu_y = (2 \cdot \beta_{M,y} - 5) \cdot \bar{\lambda}_y + 0.44 \cdot \beta_{M,y} + 0.29 \leq 0.8 ; \bar{\lambda}_y \leq 1.1$$

μ_y	: <u>-2.31</u>
---------	----------------

$$\mu_z = (1.2 \cdot \beta_{M,z} - 3) \cdot \bar{\lambda}_z + 0.71 \cdot \beta_{M,z} - 0.29 \leq 0.8$$

μ_z	: <u>-6.18</u>
---------	----------------

$$\mu_{LT} = 0,15 \cdot \bar{\lambda}_z \cdot \beta_{M,LT} - 0,15 \leq 0,9 \quad \mu_{LT} : \underline{0,40}$$

$\beta_{M,y}, \beta_{M,z}, \beta_{M,LT}$: Coeficientes del momento uniforme equivalente.	$\beta_{M,y}$: <u>1.00</u>
	$\beta_{M,z}$: <u>1.00</u>
	$\beta_{M,LT}$: <u>1.00</u>
χ_{min} : Coeficiente mínimo de reducción por pandeo, entre χ_y y χ_z .	χ_{min} : <u>0.06</u>
χ_y, χ_z : Coeficientes de reducción por pandeo, alrededor de los ejes Y y Z, respectivamente.	χ_y : <u>0.46</u>
	χ_z : <u>0.06</u>
χ_{LT} : Coeficiente de reducción para pandeo lateral torsional.	χ_{LT} : <u>1.00</u>
$\bar{\lambda}_y, \bar{\lambda}_z$: Esbelteces reducidas en relación a los ejes Y y Z, respectivamente.	$\bar{\lambda}_y$: <u>1.01</u>
	$\bar{\lambda}_z$: <u>3.66</u>

Resistencia a flexión, axil y cortante combinados - Situación de incendio (Código Estructural, Artículo A22.6.2.10, y Código Estructural, Artículo A23.4)

No es necesario reducir las resistencias de cálculo a flexión y a axil, ya que se puede ignorar el efecto de abolladura por esfuerzo cortante y, además, el esfuerzo cortante solicitante de cálculo pésimo V_{Ed} es menor o igual que el 50% del esfuerzo cortante resistente de cálculo $V_{c,Rd}$.

Los esfuerzos solicitantes de cálculo pésimos se producen en un punto situado a una distancia de 0.313 m del nudo N82, para la combinación de acciones PP.

$$V_{Ed,z} \leq \frac{V_{c,Rd,z}}{2} \quad 0.40 \text{ kN} \leq 19.41 \text{ kN} \quad \checkmark$$

Donde:

$V_{Ed,z}$: Valor de cálculo del esfuerzo cortante.	$V_{Ed,z}$: <u>0.40</u> kN
$V_{c,Rd,z}$: Valor de cálculo de la resistencia a esfuerzo cortante.	$V_{c,Rd,z}$: <u>38.81</u> kN

Resistencia a torsión - Situación de incendio (Código Estructural, Artículo A22.6.2.7, y Código Estructural, Artículo A23.4)

La comprobación no procede, ya que no hay momento torsor.

Resistencia a cortante Z y momento torsor combinados - Situación de incendio (Código Estructural, Artículo A22.6.2.7, y Código Estructural, Artículo A23.4)

No hay interacción entre momento torsor y esfuerzo cortante para ninguna combinación. Por lo tanto, la comprobación no procede.

Resistencia a cortante Y y momento torsor combinados - Situación de incendio (Código Estructural, Artículo A22.6.2.7, y Código Estructural, Artículo A23.4)

No hay interacción entre momento torsor y esfuerzo cortante para ninguna combinación. Por lo tanto, la comprobación no procede.

TIRANTE DE VIGA CONTRAVIENTO

Barra N82/N104

Perfil: R 22							
Material: Acero (S275 (UNE-EN 10025-2))							
Nudos		Longitud (m)	Características mecánicas				
Inicial	Final		Área (cm ²)	I _y ⁽¹⁾ (cm ⁴)	I _z ⁽¹⁾ (cm ⁴)	I _t ⁽²⁾ (cm ⁴)	
N82	N104	6.663	3.80	1.15	1.15	2.30	
Notas:							
⁽¹⁾ Inercia respecto al eje indicado							
⁽²⁾ Momento de inercia a torsión uniforme							
Pandeo		Pandeo lateral					
	Plano XY	Plano XZ	Ala sup.	Ala inf.			
β	0.00	0.00	0.00	0.00			
L _k	0.000	0.000	0.000	0.000			
C _m	1.000	1.000	1.000	1.000			
C ₁	-		1.000				
Notación:							
β: Coeficiente de pandeo							
L _k : Longitud de pandeo (m)							
C _m : Coeficiente de momentos							
C ₁ : Factor de modificación para el momento crítico							
Situación de incendio							
Resistencia requerida: R 30							
Factor de forma: 181.82 m ⁻¹							
Temperatura máx. de la barra: 618.0 °C							
Pintura intumescente: 0.4 mm							

Barra	COMPROBACIONES (CÓDIGO ESTRUCTURAL) - TEMPERATURA AMBIENTE												Estado	
	N _t	N _c	M _y	M _z	V _z	V _y	M _y V _z	M _z V _y	NM _y M _z	NM _y M _z V _y	M _t	M _t V _z		M _t V _y
N82/N104	η = 82.5	N _{Ed} = 0.00 N.P. ⁽¹⁾	M _{Ed} = 0.00 N.P. ⁽²⁾	M _{Ed} = 0.00 N.P. ⁽²⁾	V _{Ed} = 0.00 N.P. ⁽³⁾	V _{Ed} = 0.00 N.P. ⁽³⁾	N.P. ⁽⁴⁾	N.P. ⁽⁴⁾	N.P. ⁽⁵⁾	N.P. ⁽⁶⁾	M _{Ed} = 0.00 N.P. ⁽⁷⁾	N.P. ⁽⁸⁾	N.P. ⁽⁸⁾	CUMPLE η = 82.5
Comprobaciones que no proceden (N.P.):														
⁽¹⁾ La comprobación no procede, ya que no hay axil de compresión.														
⁽²⁾ La comprobación no procede, ya que no hay momento flector.														
⁽³⁾ La comprobación no procede, ya que no hay esfuerzo cortante.														
⁽⁴⁾ No hay interacción entre momento flector y esfuerzo cortante para ninguna combinación. Por lo tanto, la comprobación no procede.														
⁽⁵⁾ No hay interacción entre axil y momento flector ni entre momentos flectores en ambas direcciones para ninguna combinación. Por lo tanto, la comprobación no procede.														
⁽⁶⁾ No hay interacción entre momento flector, axil y cortante para ninguna combinación. Por lo tanto, la comprobación no procede.														
⁽⁷⁾ La comprobación no procede, ya que no hay momento torsor.														
⁽⁸⁾ No hay interacción entre momento torsor y esfuerzo cortante para ninguna combinación. Por lo tanto, la comprobación no procede.														
Barra	COMPROBACIONES (CÓDIGO ESTRUCTURAL) - SITUACIÓN DE INCENDIO												Estado	
	N _t	N _c	M _y	M _z	V _z	V _y	M _y V _z	M _z V _y	NM _y M _z	NM _y M _z V _y	M _t	M _t V _z		M _t V _y
N82/N104	η = 81.9	N _{Ed} = 0.00 N.P. ⁽¹⁾	M _{Ed} = 0.00 N.P. ⁽²⁾	M _{Ed} = 0.00 N.P. ⁽²⁾	V _{Ed} = 0.00 N.P. ⁽³⁾	V _{Ed} = 0.00 N.P. ⁽³⁾	N.P. ⁽⁴⁾	N.P. ⁽⁴⁾	N.P. ⁽⁵⁾	N.P. ⁽⁶⁾	M _{Ed} = 0.00 N.P. ⁽⁷⁾	N.P. ⁽⁸⁾	N.P. ⁽⁸⁾	CUMPLE η = 81.9
Comprobaciones que no proceden (N.P.):														
⁽¹⁾ La comprobación no procede, ya que no hay axil de compresión.														
⁽²⁾ La comprobación no procede, ya que no hay momento flector.														
⁽³⁾ La comprobación no procede, ya que no hay esfuerzo cortante.														
⁽⁴⁾ No hay interacción entre momento flector y esfuerzo cortante para ninguna combinación. Por lo tanto, la comprobación no procede.														
⁽⁵⁾ No hay interacción entre axil y momento flector ni entre momentos flectores en ambas direcciones para ninguna combinación. Por lo tanto, la comprobación no procede.														
⁽⁶⁾ No hay interacción entre momento flector, axil y cortante para ninguna combinación. Por lo tanto, la comprobación no procede.														
⁽⁷⁾ La comprobación no procede, ya que no hay momento torsor.														
⁽⁸⁾ No hay interacción entre momento torsor y esfuerzo cortante para ninguna combinación. Por lo tanto, la comprobación no procede.														

PROYECTO DE EDIFICACIÓN INDUSTRIAL DESTINADA AL ALMACENAMIENTO DE PRODUCTOS PERECEDEROS EN POLÍGONO APATEL DE BIGASTRO

Barra	COMPROBACIONES (CÓDIGO ESTRUCTURAL) - SITUACIÓN DE INCENDIO													Estado
	N _t	N _c	M _Y	M _Z	V _Z	V _Y	M _Y V _Z	M _Z V _Y	NM _Y M _Z	NM _Y M _Z V _Y V _Z	M _t	M _t V _Z	M _t V _Y	
<p>Notación:</p> <p>N_t: Resistencia a tracción N_c: Resistencia a compresión M_Y: Resistencia a flexión eje Y M_Z: Resistencia a flexión eje Z V_Z: Resistencia a corte Z V_Y: Resistencia a corte Y M_YV_Z: Resistencia a momento flector Y y fuerza cortante Z combinados M_ZV_Y: Resistencia a momento flector Z y fuerza cortante Y combinados NM_YM_Z: Resistencia a flexión y axil combinados NM_YM_ZV_YV_Z: Resistencia a flexión, axil y cortante combinados M_t: Resistencia a torsión M_tV_Z: Resistencia a cortante Z y momento torsor combinados M_tV_Y: Resistencia a cortante Y y momento torsor combinados x: Distancia al origen de la barra η: Coeficiente de aprovechamiento (%) N.P.: No procede</p>														

Resistencia a tracción - Temperatura ambiente (Código Estructural, Artículo A22.6.2.3)

Se debe satisfacer:

$$\eta = \frac{N_{Ed}}{N_{t,Rd}} \leq 1 \quad \eta : \underline{0.825} \quad \checkmark$$

El esfuerzo solicitante de cálculo pésimo se produce para la combinación de acciones 1.35·PP+1.05·Q(A)+1.5·V(180°)H4+0.75·N(EI).

N_{Ed}: Valor de cálculo del esfuerzo axil de tracción. **N_{Ed}** : 79.18 kN

La resistencia de cálculo a tracción **N_{t,Rd}** viene dada por:

$$N_{t,Rd} = \frac{A \cdot f_y}{\gamma_{M0}} \quad N_{t,Rd} : \underline{95.94} \text{ kN}$$

Donde:

A: Área de la sección transversal. **A** : 3.80 cm²
f_y: Límite elástico. (Código Estructural, Tabla A22.3.1) **f_y** : 265.00 MPa
γ_{M0}: Coeficiente parcial de seguridad del material. **γ_{M0}** : 1.05

Resistencia a compresión - Temperatura ambiente (Código Estructural, Artículo A22.6.2.4)

La comprobación no procede, ya que no hay axil de compresión.

Resistencia a flexión eje Y - Temperatura ambiente (Código Estructural, Artículo A22.6.2.5)

La comprobación no procede, ya que no hay momento flector.

Resistencia a flexión eje Z - Temperatura ambiente (Código Estructural, Artículo A22.6.2.5)

La comprobación no procede, ya que no hay momento flector.

Resistencia a corte Z - Temperatura ambiente (Código Estructural, Artículo A22.6.2.6)

La comprobación no procede, ya que no hay esfuerzo cortante.

Resistencia a corte Y - Temperatura ambiente (Código Estructural, Artículo A22.6.2.6)

La comprobación no procede, ya que no hay esfuerzo cortante.

Resistencia a momento flector Y y fuerza cortante Z combinados - Temperatura ambiente (Código Estructural, Artículo A22.6.2.8)

No hay interacción entre momento flector y esfuerzo cortante para ninguna combinación. Por lo tanto, la comprobación no procede.

Resistencia a momento flector Z y fuerza cortante Y combinados - Temperatura ambiente (Código Estructural, Artículo A22.6.2.8)

No hay interacción entre momento flector y esfuerzo cortante para ninguna combinación. Por lo tanto, la comprobación no procede.

Resistencia a flexión y axil combinados - Temperatura ambiente (Código Estructural, Artículo A22.6.2.9)

No hay interacción entre axil y momento flector ni entre momentos flectores en ambas direcciones para ninguna combinación. Por lo tanto, la comprobación no procede.

Resistencia a flexión, axil y cortante combinados - Temperatura ambiente (Código Estructural, Artículo A22.6.2.10)

No hay interacción entre momento flector, axil y cortante para ninguna combinación. Por lo tanto, la comprobación no procede.

Resistencia a torsión - Temperatura ambiente (Código Estructural, Artículo A22.6.2.7)

La comprobación no procede, ya que no hay momento torsor.

Resistencia a cortante Z y momento torsor combinados - Temperatura ambiente (Código Estructural, Artículo A22.6.2.7)

No hay interacción entre momento torsor y esfuerzo cortante para ninguna combinación. Por lo tanto, la comprobación no procede.

Resistencia a cortante Y y momento torsor combinados - Temperatura ambiente (Código Estructural, Artículo A22.6.2.7)

No hay interacción entre momento torsor y esfuerzo cortante para ninguna combinación. Por lo tanto, la comprobación no procede.

Resistencia a tracción - Situación de incendio (Código Estructural, Artículo A22.6.2.3, y Código Estructural, Artículo A23.4)

Se debe satisfacer:

$$\eta = \frac{N_{Ed}}{N_{t,Rd}} \leq 1$$

η : **0.819** ✓

PROYECTO DE EDIFICACIÓN INDUSTRIAL DESTINADA AL ALMACENAMIENTO DE PRODUCTOS PERECEDEROS EN POLÍGONO APATEL DE BIGASTRO

El esfuerzo solicitante de cálculo pésimo se produce para la combinación de acciones $PP+0.3 \cdot Q(A)+0.5 \cdot V(180^\circ)H4$.

N_{Ed} : Valor de cálculo del esfuerzo axil de tracción. $N_{Ed} : 35.17$ kN

La resistencia de cálculo a tracción $N_{t,Rd}$ viene dada por:

$$N_{t,Rd} = \frac{A \cdot f_{y,\theta}}{\gamma_{M,\theta}}$$

$N_{t,Rd} : 42.96$ kN

Donde:

A : Área de la sección transversal. $A : 3.80$ cm²

$f_{y,\theta}$: Límite elástico eficaz del acero a la temperatura elevada θ_a . $f_{y,\theta} : 113.01$ MPa

$$f_{y,\theta} = f_y \cdot k_{y,\theta}$$

f_y : Límite elástico. (Código Estructural, Tabla A22.3.1) $f_y : 265.00$ MPa

$k_{y,\theta}$: Coeficiente de reducción para el límite elástico del acero a la temperatura del acero. $k_{y,\theta} : 0.43$

$\gamma_{M,\theta}$: Coeficiente parcial de seguridad del material. $\gamma_{M,\theta} : 1.00$

Resistencia a compresión - Situación de incendio (Código Estructural, Artículo A22.6.2.4, y Código Estructural, Artículo A23.4)

La comprobación no procede, ya que no hay axil de compresión.

Resistencia a flexión eje Y - Situación de incendio (Código Estructural, Artículo A22.6.2.5, y Código Estructural, Artículo A23.4)

La comprobación no procede, ya que no hay momento flector.

Resistencia a flexión eje Z - Situación de incendio (Código Estructural, Artículo A22.6.2.5, y Código Estructural, Artículo A23.4)

La comprobación no procede, ya que no hay momento flector.

Resistencia a corte Z - Situación de incendio (Código Estructural, Artículo A22.6.2.6, y Código Estructural, Artículo A23.4)

La comprobación no procede, ya que no hay esfuerzo cortante.

Resistencia a corte Y - Situación de incendio (Código Estructural, Artículo A22.6.2.6, y Código Estructural, Artículo A23.4)

La comprobación no procede, ya que no hay esfuerzo cortante.

Resistencia a momento flector Y y fuerza cortante Z combinados - Situación de incendio (Código Estructural, Artículo A22.6.2.8, y Código Estructural, Artículo A23.4)

No hay interacción entre momento flector y esfuerzo cortante para ninguna combinación. Por lo tanto, la comprobación no procede.

PROYECTO DE EDIFICACIÓN INDUSTRIAL DESTINADA AL ALMACENAMIENTO DE PRODUCTOS PERECEDEROS EN POLÍGONO APATEL DE BIGASTRO

Resistencia a momento flector Z y fuerza cortante Y combinados - Situación de incendio (Código Estructural, Artículo A22.6.2.8, y Código Estructural, Artículo A23.4)

No hay interacción entre momento flector y esfuerzo cortante para ninguna combinación. Por lo tanto, la comprobación no procede.

Resistencia a flexión y axil combinados - Situación de incendio (Código Estructural, Artículo A22.6.2.9, y Código Estructural, Artículo A23.4)

No hay interacción entre axil y momento flector ni entre momentos flectores en ambas direcciones para ninguna combinación. Por lo tanto, la comprobación no procede.

Resistencia a flexión, axil y cortante combinados - Situación de incendio (Código Estructural, Artículo A22.6.2.10, y Código Estructural, Artículo A23.4)

No hay interacción entre momento flector, axil y cortante para ninguna combinación. Por lo tanto, la comprobación no procede.

Resistencia a torsión - Situación de incendio (Código Estructural, Artículo A22.6.2.7, y Código Estructural, Artículo A23.4)

La comprobación no procede, ya que no hay momento torsor.

Resistencia a cortante Z y momento torsor combinados - Situación de incendio (Código Estructural, Artículo A22.6.2.7, y Código Estructural, Artículo A23.4)

No hay interacción entre momento torsor y esfuerzo cortante para ninguna combinación. Por lo tanto, la comprobación no procede.

Resistencia a cortante Y y momento torsor combinados - Situación de incendio (Código Estructural, Artículo A22.6.2.7, y Código Estructural, Artículo A23.4)

No hay interacción entre momento torsor y esfuerzo cortante para ninguna combinación. Por lo tanto, la comprobación no procede.

TIRANTES DE CRUZ DE SAN ANDRÉS

PROYECTO DE EDIFICACIÓN INDUSTRIAL DESTINADA AL ALMACENAMIENTO DE PRODUCTOS PERECEDEROS EN POLÍGONO APATEL DE BIGASTRO
 Barra N81/N87

Perfil: R 12						
Material: Acero (S275 (UNE-EN 10025-2))						
Nudos		Longitud (m)	Características mecánicas			
Inicial	Final		Área (cm ²)	I _y ⁽¹⁾ (cm ⁴)	I _z ⁽¹⁾ (cm ⁴)	I _t ⁽²⁾ (cm ⁴)
N81	N87	7.810	1.13	0.10	0.10	0.20
Notas: (1) Inercia respecto al eje indicado (2) Momento de inercia a torsión uniforme						
		Pandeo		Pandeo lateral		
		Plano XY	Plano XZ	Ala sup.	Ala inf.	
β	0.00	0.00	0.00	0.00		
L _k	0.000	0.000	0.000			
C _m	1.000	1.000	1.000	1.000		
C ₁	-	1.000				
Notación: β: Coeficiente de pandeo L _k : Longitud de pandeo (m) C _m : Coeficiente de momentos C ₁ : Factor de modificación para el momento crítico						
Situación de incendio						
Resistencia requerida: R 30						
Factor de forma: 333.33 m-1						
Temperatura máx. de la barra: 658.5 °C						
Pintura intumescente: 0.6 mm						

Barra	COMPROBACIONES (CÓDIGO ESTRUCTURAL) - TEMPERATURA AMBIENTE												Estado	
	N _t	N _c	M _y	M _z	V _z	V _y	M _y V _z	M _z V _y	NM _y M _z	NM _y M _z V _y	M _t	M _t V _z		M _t V _y
N81/N87	η = 74.4	N _{Ed} = 0.00 N.P. ⁽¹⁾	M _{Ed} = 0.00 N.P. ⁽²⁾	M _{Ed} = 0.00 N.P. ⁽²⁾	V _{Ed} = 0.00 N.P. ⁽³⁾	V _{Ed} = 0.00 N.P. ⁽³⁾	N.P. ⁽⁴⁾	N.P. ⁽⁴⁾	N.P. ⁽⁵⁾	N.P. ⁽⁶⁾	M _{Ed} = 0.00 N.P. ⁽⁷⁾	N.P. ⁽⁸⁾	N.P. ⁽⁸⁾	CUMPLE η = 74.4
Comprobaciones que no proceden (N.P.): (1) La comprobación no procede, ya que no hay axil de compresión. (2) La comprobación no procede, ya que no hay momento flector. (3) La comprobación no procede, ya que no hay esfuerzo cortante. (4) No hay interacción entre momento flector y esfuerzo cortante para ninguna combinación. Por lo tanto, la comprobación no procede. (5) No hay interacción entre axil y momento flector ni entre momentos flectores en ambas direcciones para ninguna combinación. Por lo tanto, la comprobación no procede. (6) No hay interacción entre momento flector, axil y cortante para ninguna combinación. Por lo tanto, la comprobación no procede. (7) La comprobación no procede, ya que no hay momento torsor. (8) No hay interacción entre momento torsor y esfuerzo cortante para ninguna combinación. Por lo tanto, la comprobación no procede.														
Barra	COMPROBACIONES (CÓDIGO ESTRUCTURAL) - SITUACIÓN DE INCENDIO												Estado	
	N _t	N _c	M _y	M _z	V _z	V _y	M _y V _z	M _z V _y	NM _y M _z	NM _y M _z V _y	M _t	M _t V _z		M _t V _y
N81/N87	η = 80.5	N _{Ed} = 0.00 N.P. ⁽¹⁾	M _{Ed} = 0.00 N.P. ⁽²⁾	M _{Ed} = 0.00 N.P. ⁽²⁾	V _{Ed} = 0.00 N.P. ⁽³⁾	V _{Ed} = 0.00 N.P. ⁽³⁾	N.P. ⁽⁴⁾	N.P. ⁽⁴⁾	N.P. ⁽⁵⁾	N.P. ⁽⁶⁾	M _{Ed} = 0.00 N.P. ⁽⁷⁾	N.P. ⁽⁸⁾	N.P. ⁽⁸⁾	CUMPLE η = 80.5
Comprobaciones que no proceden (N.P.): (1) La comprobación no procede, ya que no hay axil de compresión. (2) La comprobación no procede, ya que no hay momento flector. (3) La comprobación no procede, ya que no hay esfuerzo cortante. (4) No hay interacción entre momento flector y esfuerzo cortante para ninguna combinación. Por lo tanto, la comprobación no procede. (5) No hay interacción entre axil y momento flector ni entre momentos flectores en ambas direcciones para ninguna combinación. Por lo tanto, la comprobación no procede. (6) No hay interacción entre momento flector, axil y cortante para ninguna combinación. Por lo tanto, la comprobación no procede. (7) La comprobación no procede, ya que no hay momento torsor. (8) No hay interacción entre momento torsor y esfuerzo cortante para ninguna combinación. Por lo tanto, la comprobación no procede.														

PROYECTO DE EDIFICACIÓN INDUSTRIAL DESTINADA AL ALMACENAMIENTO DE PRODUCTOS PERECEDEROS EN POLÍGONO APATEL DE BIGASTRO

Barra	COMPROBACIONES (CÓDIGO ESTRUCTURAL) - SITUACIÓN DE INCENDIO													Estado
	N _t	N _c	M _y	M _z	V _z	V _y	M _y V _z	M _z V _y	NM _y M _z	NM _y M _z V _y	M _t	M _t V _z	M _t V _y	
<p>Notación:</p> <p>N_t: Resistencia a tracción N_c: Resistencia a compresión M_y: Resistencia a flexión eje Y M_z: Resistencia a flexión eje Z V_z: Resistencia a corte Z V_y: Resistencia a corte Y M_yV_z: Resistencia a momento flector Y y fuerza cortante Z combinados M_zV_y: Resistencia a momento flector Z y fuerza cortante Y combinados NM_yM_z: Resistencia a flexión y axil combinados NM_yM_zV_y: Resistencia a flexión, axil y cortante combinados M_t: Resistencia a torsión M_tV_z: Resistencia a cortante Z y momento torsor combinados M_tV_y: Resistencia a cortante Y y momento torsor combinados x: Distancia al origen de la barra η: Coeficiente de aprovechamiento (%) N.P.: No procede</p>														

Resistencia a tracción - Temperatura ambiente (Código Estructural, Artículo A22.6.2.3)

Se debe satisfacer:

$$\eta = \frac{N_{Ed}}{N_{t,Rd}} \leq 1$$

η : **0.744** ✓

El esfuerzo solicitante de cálculo pésimo se produce para la combinación de acciones 1.35·PP+1.05·Q(A)+1.5·V(90°)H2+0.75·N(EI).

N_{Ed}: Valor de cálculo del esfuerzo axil de tracción.

N_{Ed} : 22.05 kN

La resistencia de cálculo a tracción **N_{t,Rd}** viene dada por:

$$N_{t,Rd} = \frac{A \cdot f_y}{\gamma_{M0}}$$

N_{t,Rd} : 29.62 kN

Donde:

A: Área de la sección transversal.

A : 1.13 cm²

f_y: Límite elástico. (Código Estructural, Tabla A22.3.1)

f_y : 275.00 MPa

γ_{M0}: Coeficiente parcial de seguridad del material.

γ_{M0} : 1.05

Resistencia a compresión - Temperatura ambiente (Código Estructural, Artículo A22.6.2.4)

La comprobación no procede, ya que no hay axil de compresión.

Resistencia a flexión eje Y - Temperatura ambiente (Código Estructural, Artículo A22.6.2.5)

La comprobación no procede, ya que no hay momento flector.

Resistencia a flexión eje Z - Temperatura ambiente (Código Estructural, Artículo A22.6.2.5)

La comprobación no procede, ya que no hay momento flector.

Resistencia a corte Z - Temperatura ambiente (Código Estructural, Artículo A22.6.2.6)

La comprobación no procede, ya que no hay esfuerzo cortante.

Resistencia a corte Y - Temperatura ambiente (Código Estructural, Artículo A22.6.2.6)

La comprobación no procede, ya que no hay esfuerzo cortante.

Resistencia a momento flector Y y fuerza cortante Z combinados - Temperatura ambiente (Código Estructural, Artículo A22.6.2.8)

No hay interacción entre momento flector y esfuerzo cortante para ninguna combinación. Por lo tanto, la comprobación no procede.

Resistencia a momento flector Z y fuerza cortante Y combinados - Temperatura ambiente (Código Estructural, Artículo A22.6.2.8)

No hay interacción entre momento flector y esfuerzo cortante para ninguna combinación. Por lo tanto, la comprobación no procede.

Resistencia a flexión y axil combinados - Temperatura ambiente (Código Estructural, Artículo A22.6.2.9)

No hay interacción entre axil y momento flector ni entre momentos flectores en ambas direcciones para ninguna combinación. Por lo tanto, la comprobación no procede.

Resistencia a flexión, axil y cortante combinados - Temperatura ambiente (Código Estructural, Artículo A22.6.2.10)

No hay interacción entre momento flector, axil y cortante para ninguna combinación. Por lo tanto, la comprobación no procede.

Resistencia a torsión - Temperatura ambiente (Código Estructural, Artículo A22.6.2.7)

La comprobación no procede, ya que no hay momento torsor.

Resistencia a cortante Z y momento torsor combinados - Temperatura ambiente (Código Estructural, Artículo A22.6.2.7)

No hay interacción entre momento torsor y esfuerzo cortante para ninguna combinación. Por lo tanto, la comprobación no procede.

Resistencia a cortante Y y momento torsor combinados - Temperatura ambiente (Código Estructural, Artículo A22.6.2.7)

No hay interacción entre momento torsor y esfuerzo cortante para ninguna combinación. Por lo tanto, la comprobación no procede.

Resistencia a tracción - Situación de incendio (Código Estructural, Artículo A22.6.2.3, y Código Estructural, Artículo A23.4)

Se debe satisfacer:

$$\eta = \frac{N_{Ed}}{N_{t,Rd}} \leq 1$$

η : **0.805** ✓

PROYECTO DE EDIFICACIÓN INDUSTRIAL DESTINADA AL ALMACENAMIENTO DE PRODUCTOS PERECEDEROS EN POLÍGONO APATEL DE BIGASTRO

El esfuerzo solicitante de cálculo pésimo se produce para la combinación de acciones $PP+0.3 \cdot Q(A)+0.5 \cdot V(90^\circ)H2$.

N_{Ed} : Valor de cálculo del esfuerzo axial de tracción. $N_{Ed} : 8.26 \text{ kN}$

La resistencia de cálculo a tracción $N_{t,Rd}$ viene dada por:

$$N_{t,Rd} = \frac{A \cdot f_{y,\theta}}{\gamma_{M,\theta}} \quad N_{t,Rd} : 10.26 \text{ kN}$$

Donde:

A : Área de la sección transversal. $A : 1.13 \text{ cm}^2$

$f_{y,\theta}$: Límite elástico eficaz del acero a la temperatura elevada θ_a . $f_{y,\theta} : 90.72 \text{ MPa}$

$$f_{y,\theta} = f_y \cdot k_{y,\theta}$$

f_y : Límite elástico. (Código Estructural, Tabla A22.3.1) $f_y : 275.00 \text{ MPa}$

$k_{y,\theta}$: Coeficiente de reducción para el límite elástico del acero a la temperatura del acero. $k_{y,\theta} : 0.33$

$\gamma_{M,\theta}$: Coeficiente parcial de seguridad del material. $\gamma_{M,\theta} : 1.00$

Resistencia a compresión - Situación de incendio (Código Estructural, Artículo A22.6.2.4, y Código Estructural, Artículo A23.4)

La comprobación no procede, ya que no hay axial de compresión.

Resistencia a flexión eje Y - Situación de incendio (Código Estructural, Artículo A22.6.2.5, y Código Estructural, Artículo A23.4)

La comprobación no procede, ya que no hay momento flector.

Resistencia a flexión eje Z - Situación de incendio (Código Estructural, Artículo A22.6.2.5, y Código Estructural, Artículo A23.4)

La comprobación no procede, ya que no hay momento flector.

Resistencia a corte Z - Situación de incendio (Código Estructural, Artículo A22.6.2.6, y Código Estructural, Artículo A23.4)

La comprobación no procede, ya que no hay esfuerzo cortante.

Resistencia a corte Y - Situación de incendio (Código Estructural, Artículo A22.6.2.6, y Código Estructural, Artículo A23.4)

La comprobación no procede, ya que no hay esfuerzo cortante.

Resistencia a momento flector Y y fuerza cortante Z combinados - Situación de incendio (Código Estructural, Artículo A22.6.2.8, y Código Estructural, Artículo A23.4)

No hay interacción entre momento flector y esfuerzo cortante para ninguna combinación. Por lo tanto, la comprobación no procede.

PROYECTO DE EDIFICACIÓN INDUSTRIAL DESTINADA AL ALMACENAMIENTO DE PRODUCTOS PERECEDEROS EN POLÍGONO APATEL DE BIGASTRO

Resistencia a momento flector Z y fuerza cortante Y combinados - Situación de incendio (Código Estructural, Artículo A22.6.2.8, y Código Estructural, Artículo A23.4)

No hay interacción entre momento flector y esfuerzo cortante para ninguna combinación. Por lo tanto, la comprobación no procede.

Resistencia a flexión y axil combinados - Situación de incendio (Código Estructural, Artículo A22.6.2.9, y Código Estructural, Artículo A23.4)

No hay interacción entre axil y momento flector ni entre momentos flectores en ambas direcciones para ninguna combinación. Por lo tanto, la comprobación no procede.

Resistencia a flexión, axil y cortante combinados - Situación de incendio (Código Estructural, Artículo A22.6.2.10, y Código Estructural, Artículo A23.4)

No hay interacción entre momento flector, axil y cortante para ninguna combinación. Por lo tanto, la comprobación no procede.

Resistencia a torsión - Situación de incendio (Código Estructural, Artículo A22.6.2.7, y Código Estructural, Artículo A23.4)

La comprobación no procede, ya que no hay momento torsor.

Resistencia a cortante Z y momento torsor combinados - Situación de incendio (Código Estructural, Artículo A22.6.2.7, y Código Estructural, Artículo A23.4)

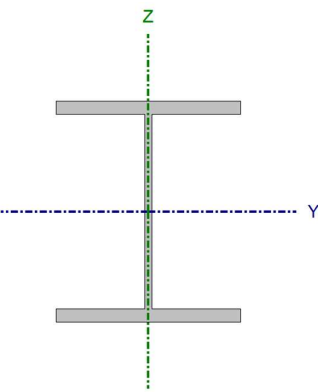
No hay interacción entre momento torsor y esfuerzo cortante para ninguna combinación. Por lo tanto, la comprobación no procede.

Resistencia a cortante Y y momento torsor combinados - Situación de incendio (Código Estructural, Artículo A22.6.2.7, y Código Estructural, Artículo A23.4)

No hay interacción entre momento torsor y esfuerzo cortante para ninguna combinación. Por lo tanto, la comprobación no procede.

PILARES DE PÓRTICOS INTERIORES

PROYECTO DE EDIFICACIÓN INDUSTRIAL DESTINADA AL ALMACENAMIENTO DE PRODUCTOS PERECEDEROS EN POLÍGONO APATEL DE BIGASTRO
 Barra N46/N47

Perfil: HE 360 B, Simple con cartelas Material: Acero (S275 (UNE-EN 10025-2))							
Nudos	Longitud (m)		Características mecánicas ⁽¹⁾				
	Inicial	Final	Área (cm ²)	I _y ⁽²⁾ (cm ⁴)	I _z ⁽²⁾ (cm ⁴)	I _t ⁽³⁾ (cm ⁴)	
N46	N47	6.000	180.60	43190.00	10140.00	298.34	
Notas: ⁽¹⁾ Las características mecánicas y el dibujo mostrados corresponden a la sección inicial del perfil (N46) ⁽²⁾ Inercia respecto al eje indicado ⁽³⁾ Momento de inercia a torsión uniforme							
	Pandeo		Pandeo lateral				
	Plano XY		Plano XZ	Ala sup.	Ala inf.		
	β	0.00	0.50	1.00	0.00		
	L _k	0.000	3.000	6.000	0.000		
	C _m	1.000	1.000	1.000	1.000		
	C ₁	-		1.000			
Notación: β: Coeficiente de pandeo L _k : Longitud de pandeo (m) C _m : Coeficiente de momentos C ₁ : Factor de modificación para el momento crítico							
Situación de incendio							
Resistencia requerida: R 30 Factor de forma: 108.67 m-1 Temperatura máx. de la barra: 500.0 °C Pintura intumescente: 0.4 mm							

Barra	COMPROBACIONES (CÓDIGO ESTRUCTURAL) - TEMPERATURA AMBIENTE													Estado
	λ _w	N _t	N _c	M _y	M _z	V _z	V _y	M _y V _z	M _z V _y	NM _y M _z	NM _y M _z V _z	M _t	M _t V _z	
N46/N47	λ _w ≤ x: 5.21 λ _{w,máx} m Cumple η = 1.3	x: 0 m η = 4.0	x: 5.211 m η = 93.3	x: 0 m η = 6.4	x: 5.211 m η = 21.0	η = 0.1	η = 0.1	η = 0.1	x: 5.211 m η = 96.2	η < 0.1	η = 0.4	x: 5.211 m η = 21.0	η = 0.1	CUMPL E η = 96.2
Barra	COMPROBACIONES (CÓDIGO ESTRUCTURAL) - SITUACIÓN DE INCENDIO													Estado
	N _t	N _c	M _y	M _z	V _z	V _y	M _y V _z	M _z V _y	NM _y M _z	NM _y M _z V _z	M _t	M _t V _z	M _t V _y	
N46/N47	N _{Ed} = 0.00 N.P. ⁽¹⁾	x: 0 m η = 4.0	x: 5.211 m η = 86.3	x: 0 m η = 2.6	x: 5.211 m η = 12.9	η = 0.1	η = 0.1	η = 0.1	x: 5.211 m η = 88.4	η < 0.1	η = 0.2	x: 5.211 m η = 12.9	η = 0.1	CUMPL E η = 88.4
Comprobaciones que no proceden (N.P.): ⁽¹⁾ La comprobación no procede, ya que no hay axil de tracción.														
Notación: N _t : Resistencia a tracción N _c : Resistencia a compresión M _y : Resistencia a flexión eje Y M _z : Resistencia a flexión eje Z V _z : Resistencia a corte Z V _y : Resistencia a corte Y M _y V _z : Resistencia a momento flector Y y fuerza cortante Z combinados M _z V _y : Resistencia a momento flector Z y fuerza cortante Y combinados NM _y M _z : Resistencia a flexión y axil combinados NM _y M _z V _z : Resistencia a flexión, axil y cortante combinados M _t : Resistencia a torsión M _t V _z : Resistencia a cortante Z y momento torsor combinados M _t V _y : Resistencia a cortante Y y momento torsor combinados x: Distancia al origen de la barra η: Coeficiente de aprovechamiento (%) N.P.: No procede														

Abolladura del alma inducida por el ala comprimida - Temperatura ambiente (Código estructural, Artículo A25.8)

Se debe satisfacer:

PROYECTO DE EDIFICACIÓN INDUSTRIAL DESTINADA AL ALMACENAMIENTO DE PRODUCTOS PERECEDEROS EN POLÍGONO APATEL DE BIGASTRO

$$\frac{h_w}{t_w} \leq k \frac{E}{f_{yf}} \sqrt{\frac{A_w}{A_{fc}}}$$

$$25.20 \leq 181.57 \quad \checkmark$$

Donde:

h_w : Canto del alma	h_w : <u>315.00</u> mm
t_w : Espesor del alma.	t_w : <u>12.50</u> mm
A_w : Área del alma.	A_w : <u>39.38</u> cm ²
A_{fc} : Área eficaz del ala comprimida.	A_{fc} : <u>67.50</u> cm ²
k : Coeficiente que depende de la clase de la sección.	k : <u>0.30</u>
E : Módulo de elasticidad longitudinal.	E : <u>210000</u> MPa
f_{yf} : Límite elástico del acero del ala comprimida.	f_{yf} : <u>265.00</u> MPa

Siendo:

$$f_{yf} = f_y$$

Resistencia a tracción - Temperatura ambiente (Código Estructural, Artículo A22.6.2.3)

Se debe satisfacer:

$$\eta = \frac{N_{Ed}}{N_{t,Rd}} \leq 1$$

$$\eta : \underline{0.013} \quad \checkmark$$

El esfuerzo solicitante de cálculo pésimo se produce en un punto situado a una distancia de 5.210 m del nudo N46, para la combinación de acciones 0.8·PP+1.5·V(0°)H1.

N_{Ed} : Valor de cálculo del esfuerzo axial de tracción.	N_{Ed} : <u>57.02</u> kN
--	---

La resistencia de cálculo a tracción **N_{t,Rd}** viene dada por:

$$N_{t,Rd} = \frac{A \cdot f_y}{\gamma_{M0}}$$

$$N_{t,Rd} : \underline{4558.00} \text{ kN}$$

Donde:

A : Área de la sección transversal.	A : <u>180.60</u> cm ²
f_y : Límite elástico. (Código Estructural, Tabla A22.3.1)	f_y : <u>265.00</u> MPa
γ_{M0} : Coeficiente parcial de seguridad del material.	γ_{M0} : <u>1.05</u>

Resistencia a compresión - Temperatura ambiente (Código Estructural, Artículo A22.6.2.4)

Se debe satisfacer:

$$\eta = \frac{N_{c,Ed}}{N_{c,Rd}} \leq 1$$

$$\eta : \underline{0.040} \quad \checkmark$$

PROYECTO DE EDIFICACIÓN INDUSTRIAL DESTINADA AL ALMACENAMIENTO DE PRODUCTOS PERECEDEROS EN POLÍGONO APATEL DE BIGASTRO

El esfuerzo solicitante de cálculo pésimo se produce en el nudo N46, para la combinación de acciones $1.35 \cdot PP + 1.05 \cdot Q(A) + 1.5 \cdot V(0^\circ)H4 + 0.75 \cdot N(EI)$.

$N_{c,Ed}$: Valor de cálculo de la fuerza de compresión. $N_{c,Ed}$: 183.74 kN

La resistencia de cálculo a compresión $N_{c,Rd}$ viene dada por:

$N_{c,Rd} = \frac{A \cdot f_y}{\gamma_{M0}}$ $N_{c,Rd}$: 4558.00 kN

Donde:

Clase: Clase de la sección, según la capacidad de deformación y de desarrollo de la resistencia plástica de los elementos planos comprimidos de una sección. **Clase** : 1

A: Área de la sección bruta para las secciones de clase 1, 2 y 3. **A** : 180.60 cm²

f_y: Límite elástico. (Código Estructural, Tabla A22.3.1) **f_y** : 265.00 MPa

γ_{M0}: Coeficiente parcial de seguridad del material. **γ_{M0}** : 1.05

Resistencia a pandeo: (Código Estructural, Artículo 6.3.1)

Si la esbeltez $\bar{\lambda} \leq 0.2$ o la relación $N_{c,Ed} / N_{cr} \leq 0.04$ se puede ignorar el efecto del pandeo, y comprobar únicamente la resistencia de la sección transversal.

$\bar{\lambda}$: Esbeltez reducida. $\bar{\lambda}$: 0.59

$$\bar{\lambda} = \sqrt{\frac{A \cdot f_y}{N_{cr}}}$$

$N_{c,Ed} / N_{cr}$: Relación de axiles. $N_{c,Ed} / N_{cr}$: 0.013

Donde:

A: Área de la sección bruta para las secciones de clase 1, 2 y 3. **A** : 180.60 cm²

f_y: Límite elástico. (Código Estructural, Tabla A22.3.1) **f_y** : 265.00 MPa

N_{cr}: Axil crítico de pandeo elástico. **N_{cr}** : 13804.49 kN

El axil crítico de pandeo elástico **N_{cr}** es el menor de los valores obtenidos en a), b) y c):

a) Axil crítico elástico de pandeo por flexión respecto al eje Y. **N_{cr,y}** : 99462.58 kN

$$N_{cr,y} = \frac{\pi^2 \cdot E \cdot I_y}{L_{ky}^2}$$

b) Axil crítico elástico de pandeo por flexión respecto al eje Z. **N_{cr,z}** : ∞

$$N_{cr,z} = \frac{\pi^2 \cdot E \cdot I_z}{L_{kz}^2}$$

c) Axil crítico elástico de pandeo por torsión. **N_{cr,T}** : 13804.49 kN

PROYECTO DE EDIFICACIÓN INDUSTRIAL DESTINADA AL ALMACENAMIENTO DE PRODUCTOS PERECEDEROS EN POLÍGONO APATEL DE BIGASTRO

$$N_{cr,T} = \frac{1}{i_0^2} \cdot \left[G \cdot I_t + \frac{\pi^2 \cdot E \cdot I_w}{L_{kt}^2} \right]$$

Donde:

I_y : Inercia a flexión alrededor del eje Y.	I_y	: 43190.00	cm ⁴
I_z : Inercia a flexión alrededor del eje Z.	I_z	: 10140.00	cm ⁴
I_t : Módulo de torsión uniforme	I_t	: 298.34	cm ⁴
I_w : Constante de alabeo de la sección.	I_w	: 2883000.00	cm ⁶
E : Módulo de elasticidad longitudinal.	E	: 210000	MPa
G : Módulo de elasticidad transversal.	G	: 81000	MPa
L_{ky} : Longitud efectiva de pandeo por flexión, respecto al eje Y.	L_{ky}	: 3.000	m
L_{kz} : Longitud efectiva de pandeo por flexión, respecto al eje Z.	L_{kz}	: 0.000	m
L_{kt} : Longitud efectiva de pandeo por torsión.	L_{kt}	: 6.000	m
i₀ : Radio de giro polar de la sección bruta, respecto al centro de torsión.	i₀	: 17.18	cm

$$i_0 = (i_y^2 + i_z^2 + y_0^2 + z_0^2)^{0.5}$$

Siendo:

i_y , i_z : Radios de giro de la sección bruta, respecto a los ejes principales de inercia Y y Z.	i_y	: 15.46	cm
	i_z	: 7.49	cm
y₀ , z₀ : Coordenadas del centro de torsión en la dirección de los ejes principales Y y Z, respectivamente, relativas al centro de gravedad de la sección.	y₀	: 0.00	mm
	z₀	: 0.00	mm

Resistencia a flexión eje Y - Temperatura ambiente (Código Estructural, Artículo A22.6.2.5)

Se debe satisfacer:

$$\eta = \frac{M_{Ed}}{M_{c,Rd}} \leq 1 \quad \eta : 0.800 \quad \checkmark$$

$$\eta = \frac{M_{Ed}}{M_{b,Rd}} \leq 1 \quad \eta : 0.933 \quad \checkmark$$

Para flexión positiva:

PROYECTO DE EDIFICACIÓN INDUSTRIAL DESTINADA AL ALMACENAMIENTO DE PRODUCTOS PERECEDEROS EN POLÍGONO APATEL DE BIGASTRO

El esfuerzo solicitante de cálculo pésimo se produce en un punto situado a una distancia de 5.211 m del nudo N46, para la combinación de acciones $1.35 \cdot PP + 1.05 \cdot Q(A) + 1.5 \cdot V(180^\circ)H4 + 0.75 \cdot N(EI)$.

M_{Ed}^+ : Valor de cálculo del momento flector. $M_{Ed}^+ : 541.83$ kN·m
Para flexión negativa:

El esfuerzo solicitante de cálculo pésimo se produce en un punto situado a una distancia de 5.211 m del nudo N46, para la combinación de acciones $0.8 \cdot PP + 1.5 \cdot V(0^\circ)H1$.

M_{Ed}^- : Valor de cálculo del momento flector. $M_{Ed}^- : 189.38$ kN·m
El momento flector resistente de cálculo $M_{c,Rd}$ viene dado por:

$$M_{c,Rd} = \frac{W_{pl,y} \cdot f_y}{\gamma_{M0}} \quad M_{c,Rd} : 677.14 \text{ kN·m}$$

Donde:

Clase: Clase de la sección, según la capacidad de deformación y de desarrollo de la resistencia plástica de los elementos planos de una sección a flexión simple. **Clase e** : 1

$W_{pl,y}$: Módulo resistente plástico de la sección. $W_{pl,y} : 2683.00$ cm³

f_y : Límite elástico. (Código Estructural, Tabla A22.3.1) $f_y : 265.00$ MPa

γ_{M0} : Coeficiente parcial de seguridad del material. $\gamma_{M0} : 1.05$

Resistencia a pandeo lateral: (Código Estructural, Artículo 6.3.2)

El momento flector resistente de cálculo $M_{b,Rd}$ viene dado por:

$$M_{b,Rd}^+ = \chi_{LT} \cdot W_{pl,y}^+ \cdot \frac{f_y}{\gamma_{M1}} \quad M_{b,Rd}^+ : 580.60 \text{ kN·m}$$

$$M_{b,Rd}^- = \chi_{LT} \cdot W_{pl,y}^- \cdot \frac{f_y}{\gamma_{M1}} \quad M_{b,Rd}^- : 677.14 \text{ kN·m}$$

Donde:

$W_{pl,y}$: Módulo resistente plástico de la sección. $W_{pl,y} : 2683.00$ cm³

f_y : Límite elástico. (Código Estructural, Tabla A22.3.1) $f_y : 265.00$ MPa

γ_{M1} : Coeficiente parcial de seguridad del material. $\gamma_{M1} : 1.05$

χ_{LT} : Factor de reducción por pandeo lateral.

$$\chi_{LT} = \frac{1}{\Phi_{LT} + \sqrt{\Phi_{LT}^2 - \bar{\lambda}_{LT}^2}} \leq 1 \quad \chi_{LT}^+ : 0.86$$

$$\chi_{LT}^- : 1.00$$

Siendo:

$$\Phi_{LT} = 0.5 \cdot \left[1 + \alpha_{LT} \cdot (\bar{\lambda}_{LT} - 0.2) + \bar{\lambda}_{LT}^2 \right] \quad \Phi_{LT}^+ : 0.78$$

$$\Phi_{LT}^- : 0.00$$

α_{LT} : Coeficiente de imperfección elástica. $\alpha_{LT} : 0.21$

$\bar{\lambda}_{LT}$: Esbeltez reducida.

$$\bar{\lambda}_{LT}^+ = \sqrt{\frac{W_{pl,y}^+ \cdot f_y}{M_{cr}}} \quad \bar{\lambda}_{LT}^+ : 0.68$$

PROYECTO DE EDIFICACIÓN INDUSTRIAL DESTINADA AL ALMACENAMIENTO DE PRODUCTOS PERECEDEROS EN POLÍGONO APATEL DE BIGASTRO

$$\bar{\lambda}_{LT} = \sqrt{\frac{W_{pl,y} \cdot f_y}{M_{cr}}}$$

$$\bar{\lambda}_{LT} : 0.00$$

M_{cr} : Momento crítico elástico de pandeo lateral.

$$M_{cr}^+ : 1542.64 \text{ kN}\cdot\text{m}$$

$$M_{cr}^- : \infty$$

El momento crítico elástico de pandeo lateral ' M_{cr} ' se determina de la siguiente forma:

$$M_{cr} = C_1 \cdot \frac{\pi^2 \cdot E \cdot I_z}{L_c^2} \cdot \left\{ \left[\left(\frac{k_z}{k_w} \right)^2 \cdot \frac{I_w}{I_z} + \frac{L_c^2 \cdot G \cdot I_t}{\pi^2 \cdot E \cdot I_z} + (C_2 \cdot z_g - C_3 \cdot z_j)^2 \right]^{0.5} - (C_2 \cdot z_g \right.$$

Siendo:

I_z : Inercia a flexión alrededor del eje Z. $I_z : 10140.00 \text{ cm}^4$

I_t : Módulo de torsión uniforme $I_t : 298.34 \text{ cm}^4$
2883000.

I_w : Constante de alabeo. $I_w : 00 \text{ cm}^6$

E : Módulo de elasticidad longitudinal. $E : 210000 \text{ MPa}$

G : Módulo de elasticidad transversal. $G : 81000 \text{ MPa}$

L_c^+ : Longitud efectiva de pandeo lateral del ala superior. $L_c^+ : 6.000 \text{ m}$

L_c^- : Longitud efectiva de pandeo lateral del ala inferior. $L_c^- : 0.000 \text{ m}$

C_1 : Coeficiente que depende de la carga y de las condiciones de vinculación de los extremos. $C_1 : 1.00$

C_2 : Coeficiente que depende de la carga y de las condiciones de vinculación de los extremos. $C_2 : 1.00$

C_3 : Coeficiente que depende de la carga y de las condiciones de vinculación de los extremos. $C_3 : 1.00$

k_z : Coeficiente de longitud eficaz, que depende de las restricciones al giro de la sección transversal en los extremos de la barra. $k_z^+ : 1.15$
 $k_z^- : 0.00$

k_w : Coeficiente de longitud eficaz, que depende de las restricciones al alabeo en los extremos de la barra. $k_w^+ : 1.15$
 $k_w^- : 0.00$

z_g : Distancia entre el punto de aplicación de la carga y el centro de esfuerzos cortantes, respecto al eje Z. $z_g : 0.00 \text{ mm}$

$$z_g = z_a - z_s$$

Siendo:

z_a : Distancia en la dirección del eje Z entre el punto de aplicación de la carga y el centro geométrico. $z_a : 0.00 \text{ mm}$

z_s : Distancia en la dirección del eje Z entre el centro de esfuerzos cortantes y el centro geométrico. $z_s : 0.00 \text{ mm}$

z_j : Parámetro de asimetría de la sección, respecto al eje Y. $z_j : 0.00 \text{ mm}$

$$z_j = z_s - 0.5 \cdot \int_A (y^2 + z^2) \cdot (z/I_y) \cdot dA$$

Resistencia a flexión eje Z - Temperatura ambiente (Código Estructural, Artículo A22.6.2.5)

Se debe satisfacer:

$$\eta = \frac{M_{Ed}}{M_{c,Rd}} \leq 1$$

$$\eta : 0.064 \checkmark$$

PROYECTO DE EDIFICACIÓN INDUSTRIAL DESTINADA AL ALMACENAMIENTO DE PRODUCTOS PERECEDEROS EN POLÍGONO APATEL DE BIGASTRO

Para flexión positiva:

El esfuerzo solicitante de cálculo pésimo se produce en el nudo N46, para la combinación de acciones $1.35 \cdot PP + 1.05 \cdot Q(A) + 1.5 \cdot V(90^\circ)H2 + 0.75 \cdot N(EI)$.

M_{Ed}^+ : Valor de cálculo del momento flector. $M_{Ed}^+ : 16.23 \text{ kN}\cdot\text{m}$

Para flexión negativa:

El esfuerzo solicitante de cálculo pésimo se produce en el nudo N46, para la combinación de acciones $0.8 \cdot PP + 1.5 \cdot V(270^\circ)H1$.

M_{Ed}^- : Valor de cálculo del momento flector. $M_{Ed}^- : 16.68 \text{ kN}\cdot\text{m}$

El momento flector resistente de cálculo $M_{c,Rd}$ viene dado por:

$$M_{c,Rd} = \frac{W_{pl,z} f_y}{\gamma_{M0}} \quad M_{c,Rd} : 260.46 \text{ kN}\cdot\text{m}$$

Donde:

Clase: Clase de la sección, según la capacidad de deformación y de desarrollo de la resistencia plástica de los elementos planos de una sección a flexión simple. **Clase :** 1

$W_{pl,z}$: Módulo resistente plástico de la sección. **$W_{pl,z}$:** 1032.00 cm³

f_y : Límite elástico. (Código Estructural, Tabla A22.3.1) **f_y :** 265.00 MPa

γ_{M0} : Coeficiente parcial de seguridad del material. **γ_{M0} :** 1.05

Resistencia a corte Z - Temperatura ambiente (Código Estructural, Artículo A22.6.2.6)

Se debe satisfacer:

$$\eta = \frac{V_{Ed}}{V_{c,Rd}} \leq 1 \quad \eta : 0.210 \checkmark$$

El esfuerzo solicitante de cálculo pésimo se produce en un punto situado a una distancia de 5.211 m del nudo N46, para la combinación de acciones $1.35 \cdot PP + 1.05 \cdot Q(A) + 1.5 \cdot V(180^\circ)H4 + 0.75 \cdot N(EI)$.

V_{Ed} : Valor de cálculo del esfuerzo cortante. $V_{Ed} : 185.31 \text{ kN}$

El esfuerzo cortante resistente de cálculo $V_{c,Rd}$ viene dado por:

$$V_{c,Rd} = \frac{A_v f_y}{\gamma_{M0} \sqrt{3}} \quad V_{c,Rd} : 882.47 \text{ kN}$$

Donde:

A_v : Área transversal a cortante. **A_v :** 60.56 cm²

$$A_v = A - 2 \cdot b \cdot t_f + (t_w + 2 \cdot r) \cdot t_f$$

Siendo:

A : Área de la sección transversal. **A :** 180.60 cm²

b : Ancho total de la sección. **b :** 300.00 mm

t_f : Espesor del ala. **t_f :** 22.50 mm

PROYECTO DE EDIFICACIÓN INDUSTRIAL DESTINADA AL ALMACENAMIENTO DE PRODUCTOS PERECEDEROS EN POLÍGONO APATEL DE BIGASTRO

t_w : Espesor del alma. t_w : 12.50 mm
 r : Radio de acuerdo entre ala y alma. r : 27.00 mm

f_y : Límite elástico. (Código Estructural, Tabla A22.3.1) f_y : 265.00 MPa
 γ_{M0} : Coeficiente parcial de seguridad del material. γ_{M0} : 1.05

Abolladura por cortante del alma: (Código estructural, Artículo A25.5)

Aunque no se han dispuesto rigidizadores transversales, no es necesario comprobar la resistencia a la abolladura del alma, puesto que se cumple:

$$\frac{d}{t_w} < \frac{72}{\eta} \cdot \varepsilon \quad 20.88 < 56.50 \quad \checkmark$$

Donde:

λ_w : Esbeltez del alma. λ_w : 20.88

$$\lambda_w = \frac{d}{t_w}$$

$\lambda_{m\acute{a}x}$: Esbeltez máxima. $\lambda_{m\acute{a}x}$: 56.50

$$\lambda_{m\acute{a}x} = \frac{72}{\eta} \cdot \varepsilon$$

η : Coeficiente que permite considerar la resistencia adicional en régimen plástico debida al endurecimiento por deformación del material.

η : 1.20

ε : Factor de reducción.

ε : 0.94

$$\varepsilon = \sqrt{\frac{f_{ref}}{f_y}}$$

Siendo:

f_{ref} : Límite elástico de referencia. f_{ref} : 235.00 MPa

f_y : Límite elástico. (Código Estructural, Tabla A22.3.1) f_y : 265.00 MPa

Resistencia a corte Y - Temperatura ambiente (Código Estructural, Artículo A22.6.2.6)

Se debe satisfacer:

$$\eta = \frac{V_{Ed}}{V_{c,Rd}} \leq 1 \quad \eta : \mathbf{0.001} \quad \checkmark$$

El esfuerzo solicitante de cálculo pésimo se produce para la combinación de acciones 0.8·PP+1.5·V(270°)H1.

V_{Ed} : Valor de cálculo del esfuerzo cortante. V_{Ed} : 2.77 kN

El esfuerzo cortante resistente de cálculo $V_{c,Rd}$ viene dado por:

$V_{c,Rd}$: 2057.82 kN

PROYECTO DE EDIFICACIÓN INDUSTRIAL DESTINADA AL ALMACENAMIENTO DE PRODUCTOS PERECEDEROS EN POLÍGONO APATEL DE BIGASTRO

$$V_{c,Rd} = \frac{A_v f_y}{\gamma_{M0} \sqrt{3}}$$

Donde:

A_v: Área transversal a cortante. **A_v** : 141.23 cm²

$$A_v = A - d \cdot t_w$$

Siendo:

A: Área de la sección bruta. **A** : 180.60 cm²

d: Altura del alma. **d** : 315.00 mm

t_w: Espesor del alma. **t_w** : 12.50 mm

f_y: Límite elástico. (Código Estructural, Tabla A22.3.1) **f_y** : 265.00 MPa

γ_{M0}: Coeficiente parcial de seguridad del material. **γ_{M0}** : 1.05

Resistencia a momento flector Y y fuerza cortante Z combinados - Temperatura ambiente (Código Estructural, Artículo A22.6.2.8)

No es necesario reducir la resistencia de cálculo a flexión, ya que el esfuerzo cortante solicitante de cálculo pésimo **V_{Ed}** no es superior al 50% de la resistencia de cálculo a cortante **V_{c,Rd}**.

$$V_{Ed} \leq \frac{V_{c,Rd}}{2}$$

176.91 kN ≤ 441.23 kN ✓

Los esfuerzos solicitantes de cálculo pésimos se producen para la combinación de acciones 1.35·PP+1.05·Q(A)+1.5·V(180°)H4+0.75·N(EI).

V_{Ed}: Valor de cálculo del esfuerzo cortante. **V_{Ed}** : 176.91 kN

V_{c,Rd}: Valor de cálculo de la resistencia a esfuerzo cortante. **V_{c,Rd}** : 882.47 kN

Resistencia a momento flector Z y fuerza cortante Y combinados - Temperatura ambiente (Código Estructural, Artículo A22.6.2.8)

No es necesario reducir la resistencia de cálculo a flexión, ya que el esfuerzo cortante solicitante de cálculo pésimo **V_{Ed}** no es superior al 50% de la resistencia de cálculo a cortante **V_{c,Rd}**.

$$V_{Ed} \leq \frac{V_{c,Rd}}{2}$$

2.77 kN ≤ 1028.91 kN ✓

Los esfuerzos solicitantes de cálculo pésimos se producen para la combinación de acciones 0.8·PP+1.5·V(270°)H1.

V_{Ed}: Valor de cálculo del esfuerzo cortante. **V_{Ed}** : 2.77 kN

PROYECTO DE EDIFICACIÓN INDUSTRIAL DESTINADA AL ALMACENAMIENTO DE PRODUCTOS PERECEDEROS EN POLÍGONO APATEL DE BIGASTRO

$V_{c,Rd}$: Valor de cálculo de la resistencia a esfuerzo cortante. $V_{c,Rd}$: 2057.82 kN

Resistencia a flexión y axil combinados - Temperatura ambiente (Código Estructural, Artículo A22.6.2.9)

Se debe satisfacer:

$$\eta = \left[\frac{M_{y,Ed}}{M_{N,Rd,y}} \right]^\alpha + \left[\frac{M_{z,Ed}}{M_{N,Rd,z}} \right]^\beta \leq 1 \quad \eta : \underline{0.641} \quad \checkmark$$

$$\eta = \frac{N_{c,Ed}}{\chi_y \cdot A \cdot \frac{f_y}{\gamma_{M1}}} + k_{yy} \cdot \frac{M_{y,Ed}}{\chi_{LT} \cdot W_{pl,y} \cdot \frac{f_y}{\gamma_{M1}}} + k_{yz} \cdot \frac{M_{z,Ed}}{W_{pl,z} \cdot \frac{f_y}{\gamma_{M1}}} \leq 1 \quad \eta : \underline{0.962} \quad \checkmark$$

$$\eta = \frac{N_{c,Ed}}{\chi_z \cdot A \cdot \frac{f_y}{\gamma_{M1}}} + k_{zy} \cdot \frac{M_{y,Ed}}{\chi_{LT} \cdot W_{pl,y} \cdot \frac{f_y}{\gamma_{M1}}} + k_{zz} \cdot \frac{M_{z,Ed}}{W_{pl,z} \cdot \frac{f_y}{\gamma_{M1}}} \leq 1 \quad \eta : \underline{0.515} \quad \checkmark$$

Los esfuerzos solicitantes de cálculo pésimos se producen en un punto situado a una distancia de 5.211 m del nudo N46, para la combinación de acciones $1.35 \cdot PP + 1.05 \cdot Q(A) + 1.5 \cdot V(180^\circ)H4 + 0.75 \cdot N(EI)$.

Donde:

$N_{c,Ed}$: Valor de cálculo de la fuerza de compresión. $N_{c,Ed}$: 149.24 kN

$M_{y,Ed}$, $M_{z,Ed}$: Valores de cálculo de los momentos solicitantes pésimos, según los ejes Y y Z, respectivamente. $M_{y,Ed}$: 541.83 kN·m

$M_{z,Ed}$: 0.10 kN·m

Clase: Clase de la sección, según la capacidad de deformación y de desarrollo de la resistencia plástica de sus elementos planos, para axil y flexión simple. **Clase** : 1

$M_{N,Rd,y}$, $M_{N,Rd,z}$: Momentos resistentes plásticos reducidos debido al esfuerzo axil, según los ejes Y y Z, respectivamente. $M_{N,Rd,y}$: 677.14 kN·m

$M_{N,Rd,z}$: 260.46 kN·m

$$M_{N,Rd,y} = M_{pl,Rd,y} \cdot (1 - n) / (1 - 0.5 \cdot a) \leq M_{pl,Rd,y}$$

$$n \leq a \rightarrow M_{N,Rd,z} = M_{pl,Rd,z}$$

$$\alpha = 2 ; \beta = 5 \cdot n \geq 1$$

$$\alpha : \underline{2.000}$$

$$\beta : \underline{1.000}$$

Siendo:

$$n = N_{c,Ed} / N_{pl,Rd}$$

$$n : \underline{0.033}$$

$N_{pl,Rd}$: Resistencia a compresión de la sección bruta. $N_{pl,Rd}$: 4558.0 kN

$M_{pl,Rd,y}$, $M_{pl,Rd,z}$: Resistencia a flexión de la sección bruta en condiciones plásticas, respecto a los ejes Y y Z, respectivamente. $M_{pl,Rd,y}$: 677.14 kN·m

$M_{pl,Rd,z}$: 260.46 kN·m

PROYECTO DE EDIFICACIÓN INDUSTRIAL DESTINADA AL ALMACENAMIENTO DE PRODUCTOS PERECEDEROS EN POLÍGONO APATEL DE BIGASTRO

$a = (A - 2 \cdot b \cdot t_f) / A \leq 0.5$	a : <u>0.25</u>
A : Área de la sección bruta.	A : <u>180.60</u> cm ²
b : Ancho total de la sección.	b : <u>30.00</u> cm
t_f : Espesor del ala.	t_f : <u>22.50</u> mm

Resistencia a pandeo: (Código Estructural, Artículo 6.3.3)

A : Área de la sección bruta.	A : <u>180.60</u> cm ²
W_{pl,y} , W_{pl,z} : Módulos resistentes plásticos correspondientes a la fibra con mayor tensión, alrededor de los ejes Y y Z, respectivamente.	W_{pl,y} : <u>2683.0</u> cm ³ W_{pl,z} : <u>1032.0</u> cm ³
f_y : Límite elástico. (Código Estructural, Tabla A22.3.1)	f_y : <u>265.00</u> MPa
γ_{M1} : Coeficiente parcial de seguridad del material.	γ_{M1} : <u>1.05</u>

K_{yy}, **K_{yz}**, **K_{zy}**, **K_{zz}**: Coeficientes de interacción.

$k_{yy} = C_{m,y} \cdot C_{m,LT} \cdot \frac{\mu_y}{1 - \frac{N_{Ed}}{N_{cr,y}}} \cdot \frac{1}{C_{yy}}$	K_{yy} : <u>1.00</u>
$k_{yz} = C_{m,z} \cdot \frac{\mu_y}{1 - \frac{N_{Ed}}{N_{cr,z}}} \cdot \frac{1}{C_{yz}} \cdot 0.6 \cdot \sqrt{\frac{W_z}{W_y}}$	K_{yz} : <u>1.15</u>
$k_{zy} = C_{m,y} \cdot C_{m,LT} \cdot \frac{\mu_z}{1 - \frac{N_{Ed}}{N_{cr,y}}} \cdot \frac{1}{C_{zy}} \cdot 0.6 \cdot \sqrt{\frac{W_y}{W_z}}$	K_{zy} : <u>0.52</u>
$k_{zz} = C_{m,z} \cdot \frac{\mu_z}{1 - \frac{N_{Ed}}{N_{cr,z}}} \cdot \frac{1}{C_{zz}}$	K_{zz} : <u>1.17</u>

Términos auxiliares:

$\mu_y = \frac{1 - \frac{N_{Ed}}{N_{cr,y}}}{1 - \chi_y \cdot \frac{N_{Ed}}{N_{cr,y}}}$	μ_y : <u>1.00</u>
$\mu_z = \frac{1 - \frac{N_{Ed}}{N_{cr,z}}}{1 - \chi_z \cdot \frac{N_{Ed}}{N_{cr,z}}}$	μ_z : <u>1.00</u>
$C_{yy} = 1 + (W_y - 1) \cdot \left[\left(2 - \frac{1.6}{W_y} \cdot C_{my}^2 \cdot \bar{\lambda}_{max} - \frac{1.6}{W_y} \cdot C_{my}^2 \cdot \bar{\lambda}_{max}^2 \right) \cdot n_{pl} - b_l \right]$	C_{yy} : <u>1.01</u>
$C_{yz} = 1 + (W_z - 1) \cdot \left[\left(2 - 14 \cdot \frac{C_{mz}^2 \cdot \bar{\lambda}_{max}^2}{W_z^5} \right) \cdot n_{pl} - c_{LT} \right] \geq 0.6 \cdot \sqrt{\frac{W_z}{W_y}} \cdot \frac{W}{W}$	C_{yz} : <u>0.60</u>
	C_{zy} : <u>1.01</u>

PROYECTO DE EDIFICACIÓN INDUSTRIAL DESTINADA AL ALMACENAMIENTO DE PRODUCTOS PERECEDEROS EN POLÍGONO APATEL DE BIGASTRO

$$c_{zy} = 1 + (w_y - 1) \cdot \left[\left(2 - 14 \cdot \frac{C_{my}^2 \cdot \bar{\lambda}_{\max}^{-2}}{w_y^5} \right) \cdot n_{pl} - d_{LT} \right] \geq 0.6 \cdot \sqrt{\frac{w_y}{w_z}} \cdot \frac{W}{W}$$

$$c_{zz} = 1 + (w_z - 1) \cdot \left[\left(2 - \frac{1.6}{w_z} \cdot C_{mz}^2 \cdot \bar{\lambda}_{\max} - \frac{1.6}{w_z} \cdot C_{mz}^2 \cdot \bar{\lambda}_{\max}^{-2} - e_{LT} \right) \cdot n_l \right] c_{zz} : 0.85$$

$$a_{LT} = 1 - \frac{I_t}{I_y} \geq 0 \quad a_{LT} : 0.99$$

$$b_{LT} = 0.5 \cdot a_{LT} \cdot \bar{\lambda}_0^{-2} \cdot \frac{M_{y,Ed}}{\chi_{LT} \cdot M_{pl,Rd,y}} \cdot \frac{M_{z,Ed}}{M_{pl,Rd,z}} \quad b_{LT} : 0.00$$

$$c_{LT} = 10 \cdot a_{LT} \cdot \frac{\bar{\lambda}_0^{-2}}{5 + \bar{\lambda}_z^{-4}} \cdot \frac{M_{y,Ed}}{C_{m,y} \cdot \chi_{LT} \cdot M_{pl,Rd,y}} \quad c_{LT} : 0.85$$

$$d_{LT} = 2 \cdot a_{LT} \cdot \frac{\bar{\lambda}_0}{0.1 + \bar{\lambda}_z^{-4}} \cdot \frac{M_{y,Ed}}{C_{m,y} \cdot \chi_{LT} \cdot M_{pl,Rd,y}} \cdot \frac{M_{z,Ed}}{C_{m,z} \cdot M_{pl,Rd,z}} \quad d_{LT} : 0.00$$

$$e_{LT} = 1.7 \cdot a_{LT} \cdot \frac{\bar{\lambda}_0}{0.1 + \bar{\lambda}_z^{-4}} \cdot \frac{M_{y,Ed}}{C_{m,y} \cdot \chi_{LT} \cdot M_{pl,Rd,y}} \quad e_{LT} : 10.70$$

$$w_y = \frac{W_{pl,y}}{W_{el,y}} \leq 1.5 \quad w_y : 1.12$$

$$w_z = \frac{W_{pl,z}}{W_{el,z}} \leq 1.5 \quad w_z : 1.50$$

$$n_{pl} = \frac{N_{Ed}}{N_{pl,Rd}} \quad n_{pl} : 0.03$$

Puesto que:

$$\bar{\lambda}_0 > 0.2 \cdot \sqrt{C_1} \cdot \sqrt[4]{\left(1 - \frac{N_{Ed}}{N_{cr,z}} \right) \cdot \left(1 - \frac{N_{Ed}}{N_{cr,T}} \right)} \quad 0.68 > 0.20$$

$$C_{m,y} = C_{m,y,0} + (1 - C_{m,y,0}) \cdot \frac{\sqrt{\varepsilon_y} \cdot a_{LT}}{1 + \sqrt{\varepsilon_y} \cdot a_{LT}} \quad C_{m,y} : 1.00$$

$$C_{m,z} = C_{m,z,0} \quad C_{m,z} : 1.00$$

$$C_{m,LT} = C_{m,y}^2 \cdot \frac{a_{LT}}{\sqrt{\left(1 - \frac{N_{Ed}}{N_{cr,z}} \right) \cdot \left(1 - \frac{N_{Ed}}{N_{cr,T}} \right)}} \quad C_{m,LT} : 1.00$$

$$\varepsilon_y = \frac{M_{y,Ed}}{N_{Ed}} \cdot \frac{A}{W_{el,y}} \quad \varepsilon_y : 24.44$$

$C_{m,y,0}$, $C_{m,z,0}$: Coeficientes para la obtención de la distribución uniforme del momento equivalente. $C_{m,y,0} : 1.00$
 $C_{m,z,0} : 1.00$

C_1 : Coeficiente que depende de la carga y de las condiciones de vinculación de los extremos. $C_1 : 1.00$

PROYECTO DE EDIFICACIÓN INDUSTRIAL DESTINADA AL ALMACENAMIENTO DE PRODUCTOS PERECEDEROS EN POLÍGONO APATEL DE BIGASTRO

χ_y, χ_z : Coeficientes de reducción por pandeo, alrededor de los ejes Y y Z, respectivamente.	χ_y : 1.00	
	χ_z : 1.00	
χ_{LT} : Coeficiente de reducción para pandeo lateral torsional.	χ_{LT} : 0.86	
$\bar{\lambda}_{m\acute{a}x}$: Esbeltez máxima entre $\bar{\lambda}_y$ y $\bar{\lambda}_z$.	$\bar{\lambda}_{m\acute{a}x}$: 0.22	
$\bar{\lambda}_y, \bar{\lambda}_z$: Esbelteces reducidas en relación a los ejes Y y Z, respectivamente.	$\bar{\lambda}_y$: 0.22	
	$\bar{\lambda}_z$: 0.00	
$\bar{\lambda}_{LT}$: Esbeltez adimensional de pandeo lateral.	$\bar{\lambda}_{LT}$: 0.68	
$\bar{\lambda}_0$: Esbeltez adimensional de pandeo lateral cuando actúa un momento uniforme.	$\bar{\lambda}_0$: 0.68	
$W_{el,y}, W_{el,z}$: Módulos resistentes elásticos correspondientes a la fibra comprimida, alrededor de los ejes Y y Z, respectivamente.	2399.4	
	$W_{el,y}$: 4	cm ³
	$W_{el,z}$: 676.00	cm ³
$N_{cr,y}$: Esfuerzo axil crítico elástico por pandeo por flexión alrededor del eje Y.	99462.	
	$N_{cr,y}$: 58	kN
$N_{cr,z}$: Esfuerzo axil crítico elástico por pandeo por flexión alrededor del eje Z.	$N_{cr,z}$: ∞	
	13804.	
$N_{cr,T}$: Esfuerzo axil crítico elástico por pandeo por torsión.	$N_{cr,T}$: 49	kN
	43190.	
I_y : Inercia a flexión alrededor del eje Y.	I_y : 00	cm ⁴
I_t : Módulo de torsión uniforme	I_t : 298.34	cm ⁴

Resistencia a flexión, axil y cortante combinados - Temperatura ambiente (Código Estructural, Artículo A22.6.2.10)

No es necesario reducir las resistencias de cálculo a flexión y a axil, ya que se puede ignorar el efecto de abolladura por esfuerzo cortante y, además, el esfuerzo cortante solicitante de cálculo pésimo V_{Ed} es menor o igual que el 50% del esfuerzo cortante resistente de cálculo $V_{c,Rd}$.

Los esfuerzos solicitantes de cálculo pésimos se producen para la combinación de acciones $1.35 \cdot PP + 1.05 \cdot Q(A) + 1.5 \cdot V(180^\circ)H4 + 0.75 \cdot N(EI)$.

$$V_{Ed,z} \leq \frac{V_{c,Rd,z}}{2} \quad \mathbf{176.91 \text{ kN} \leq 441.19 \text{ kN} \quad \checkmark}$$

Donde:

$V_{Ed,z}$: Valor de cálculo del esfuerzo cortante. $V_{Ed,z}$: 176.91 kN

$V_{c,Rd,z}$: Valor de cálculo de la resistencia a esfuerzo cortante. $V_{c,Rd,z}$: 882.38 kN

Resistencia a torsión - Temperatura ambiente (Código Estructural, Artículo A22.6.2.7)

Se debe satisfacer:

$$\eta = \frac{T_{Ed}}{T_{Rd}} \leq 1,0 \quad \eta : \mathbf{0.004} \quad \checkmark$$

PROYECTO DE EDIFICACIÓN INDUSTRIAL DESTINADA AL ALMACENAMIENTO DE PRODUCTOS PERECEDEROS EN POLÍGONO APATEL DE BIGASTRO

El esfuerzo solicitante de cálculo pésimo se produce para la combinación de acciones 1.35·PP+1.5·V(270°)H1.

T_{Ed}: Valor de cálculo de los momentos a torsión totales. **T_{Ed}** : 0.07 kN·m

El momento torsor resistente de cálculo **T_{Rd}** viene dado por:

$$T_{Rd} = \frac{1}{\sqrt{3}} W_T \frac{f_y}{\gamma_{M0}} \quad T_{Rd} : \underline{19.32} \text{ kN}\cdot\text{m}$$

Donde:

W_T: Módulo de resistencia a torsión. **W_T** : 132.60 cm³
f_y: Límite elástico. (Código Estructural, Tabla A22.3.1) **f_y** : 265.00 MPa
γ_{M0}: Coeficiente parcial de seguridad del material. **γ_{M0}** : 1.05

Resistencia a cortante Z y momento torsor combinados - Temperatura ambiente (Código Estructural, Artículo A22.6.2.7)

Se debe satisfacer:

$$\eta = \frac{V_{Ed}}{V_{pl,T,Rd}} \leq 1 \quad \eta : \underline{0.210} \checkmark$$

Los esfuerzos solicitantes de cálculo pésimos se producen en un punto situado a una distancia de 5.211 m del nudo N46, para la combinación de acciones 1.35·PP+1.05·Q(A)+1.5·V(180°)H4+0.75·N(EI).

V_{Ed}: Valor de cálculo del esfuerzo cortante. **V_{Ed}** : 185.31 kN

T_{Ed}: Valor de cálculo de los momentos a torsión totales. **T_{Ed}** : 0.00 kN·m

El esfuerzo cortante resistente de cálculo reducido **V_{pl,T,Rd}** viene dado por:

$$V_{pl,T,Rd} = \sqrt{1 - \frac{\tau_{t,Ed}}{1,25(f_y / \sqrt{3}) / \gamma_{M0}}} V_{pl,Rd} \quad V_{pl,T,Rd} : \underline{882.38} \text{ kN}$$

Donde:

V_{pl,Rd}: Valor de cálculo de la resistencia plástica a cortante. **V_{pl,Rd}** : 882.47 kN
τ_{t,Ed}: Tensiones tangenciales por torsión. **τ_{t,Ed}** : 0.04 MPa

$$\tau_{t,Ed} = \frac{T_{Ed}}{W_t}$$

Siendo:

W_T: Módulo de resistencia a torsión. **W_T** : 132.60 cm³
f_y: Límite elástico. (Código Estructural, Tabla A22.3.1) **f_y** : 265.00 MPa
γ_{M0}: Coeficiente parcial de seguridad del material. **γ_{M0}** : 1.05

Resistencia a cortante Y y momento torsor combinados - Temperatura ambiente (Código Estructural, Artículo A22.6.2.7)

Se debe satisfacer:

PROYECTO DE EDIFICACIÓN INDUSTRIAL DESTINADA AL ALMACENAMIENTO DE PRODUCTOS PERECEDEROS EN POLÍGONO APATEL DE BIGASTRO

$$\eta = \frac{V_{Ed}}{V_{pl,T,Rd}} \leq 1 \quad \eta : \underline{0.001} \quad \checkmark$$

Los esfuerzos solicitantes de cálculo pésimos se producen para la combinación de acciones 0.8·PP+1.5·V(270°)H1.

V_{Ed}: Valor de cálculo del esfuerzo cortante. **V_{Ed}** : 2.77 kN

T_{Ed}: Valor de cálculo de los momentos a torsión totales. **T_{Ed}** : 0.07 kN·m

El esfuerzo cortante resistente de cálculo reducido **V_{pl,T,Rd}** viene dado por:

$$V_{pl,T,Rd} = \sqrt{1 - \frac{\tau_{t,Ed}}{1,25(f_y / \sqrt{3}) / \gamma_{M0}}} V_{pl,Rd} \quad V_{pl,T,Rd} : \underline{2054.91} \text{ kN}$$

Donde:

V_{pl,Rd}: Valor de cálculo de la resistencia plástica a cortante. **V_{pl,Rd}** : 2057.82 kN

τ_{t,Ed}: Tensiones tangenciales por torsión. **τ_{t,Ed}** : 0.51 MPa

$$\tau_{T,Ed} = \frac{T_{Ed}}{W_t}$$

Siendo:

W_T: Módulo de resistencia a torsión. **W_T** : 132.60 cm³

f_y: Límite elástico. (Código Estructural, Tabla A22.3.1) **f_y** : 265.00 MPa

γ_{M0}: Coeficiente parcial de seguridad del material. **γ_{M0}** : 1.05

Resistencia a tracción - Situación de incendio (Código Estructural, Artículo A22.6.2.3, y Código Estructural, Artículo A23.4)

La comprobación no procede, ya que no hay axil de tracción.

Resistencia a compresión - Situación de incendio (Código Estructural, Artículo A22.6.2.4, y Código Estructural, Artículo A23.4)

Se debe satisfacer:

$$\eta = \frac{N_{c,Ed}}{N_{c,Rd}} \leq 1 \quad \eta : \underline{0.025} \quad \checkmark$$

$$\eta = \frac{N_{c,Ed}}{N_{b,Rd}} \leq 1 \quad \eta : \underline{0.040} \quad \checkmark$$

El esfuerzo solicitante de cálculo pésimo se produce en el nudo N46, para la combinación de acciones PP+0.3·Q(A)+0.5·V(0°)H4.

N_{c,Ed}: Valor de cálculo de la fuerza de compresión. **N_{c,Ed}** : 94.81 kN

PROYECTO DE EDIFICACIÓN INDUSTRIAL DESTINADA AL ALMACENAMIENTO DE PRODUCTOS PERECEDEROS EN POLÍGONO APATEL DE BIGASTRO

La resistencia de cálculo a compresión $N_{c,Rd}$ viene dada por:

$$N_{c,Rd} = \frac{A \cdot f_{y,\theta}}{\gamma_{M,\theta}} \quad N_{c,Rd} : \underline{3733.81} \text{ kN}$$

Donde:

Clase: Clase de la sección, según la capacidad de deformación y de desarrollo de la resistencia plástica de los elementos planos comprimidos de una sección. **Clase** : 1

A: Área de la sección bruta para las secciones de clase 1, 2 y 3. **A** : 180.60 cm²

f_{y,θ}: Límite elástico eficaz del acero a la temperatura elevada θ_a. **f_{y,θ}** : 206.74 MPa

$$f_{y,\theta} = f_y \cdot k_{y,\theta}$$

f_y: Límite elástico. (Código Estructural, Tabla A22.3.1) **f_y** : 265.00 MPa

k_{y,θ}: Coeficiente de reducción para el límite elástico del acero a la temperatura del acero. **k_{y,θ}** : 0.78

γ_{M,θ}: Coeficiente parcial de seguridad del material. **γ_{M,θ}** : 1.00

Resistencia a pandeo: (Código Estructural, Artículo 6.3.1)

La resistencia de cálculo a pandeo $N_{b,Rd}$ en una barra comprimida viene dada por:

$$N_{b,Rd} = \frac{\chi \cdot A \cdot f_{y,\theta}}{\gamma_{M,\theta}} \quad N_{b,Rd} : \underline{2369.97} \text{ kN}$$

Donde:

A: Área de la sección bruta para las secciones de clase 1, 2 y 3. **A** : 180.60 cm²

f_{y,θ}: Límite elástico eficaz del acero a la temperatura elevada θ_a. **f_{y,θ}** : 206.74 MPa

$$f_{y,\theta} = f_y \cdot k_{y,\theta}$$

f_y: Límite elástico. (Código Estructural, Tabla A22.3.1) **f_y** : 265.00 MPa

k_{y,θ}: Coeficiente de reducción para el límite elástico del acero a la temperatura del acero. **k_{y,θ}** : 0.78

γ_{M,θ}: Coeficiente parcial de seguridad del material. **γ_{M,θ}** : 1.00

χ: Coeficiente de reducción por pandeo.

$$\chi = \frac{1}{\Phi + \sqrt{\Phi^2 - (\bar{\lambda})^2}} \leq 1 \quad \chi_y : \underline{0.86}$$

$$\chi_T : \underline{0.63}$$

Siendo:

$$\Phi = 0.5 \cdot \left[1 + \alpha \cdot \bar{\lambda} + \bar{\lambda}^2 \right] \quad \phi_y : \underline{0.61}$$

$$\phi_T : \underline{0.93}$$

α: Coeficiente de imperfección. **α_y** : 0.61

$$\alpha_T : \underline{0.61}$$

λ̄: Esbeltez reducida.

$$\bar{\lambda}_y : \underline{0.25}$$

PROYECTO DE EDIFICACIÓN INDUSTRIAL DESTINADA AL ALMACENAMIENTO DE PRODUCTOS PERECEDEROS EN POLÍGONO APATEL DE BIGASTRO

$$\bar{\lambda} = k_{\lambda, \theta} \cdot \sqrt{\frac{A \cdot f_y}{N_{cr}}}$$

$$\bar{\lambda}_T : 0.67$$

$k_{\lambda, \theta}$: Factor de incremento de la esbeltez reducida para la temperatura que alcanza el perfil.

$$k_{\lambda, \theta} : 1.14$$

N_{cr} : Axil crítico de pandeo elástico.

$$N_{cr} : 13804.49 \text{ kN}$$

El axil crítico de pandeo elástico N_{cr} es el menor de los valores obtenidos en a), b) y c):

a) Axil crítico elástico de pandeo por flexión respecto al eje Y.

$$N_{cr,y} : 99462.58 \text{ kN}$$

$$N_{cr,y} = \frac{\pi^2 \cdot E \cdot I_y}{L_{ky}^2}$$

b) Axil crítico elástico de pandeo por flexión respecto al eje Z.

$$N_{cr,z} : \infty$$

$$N_{cr,z} = \frac{\pi^2 \cdot E \cdot I_z}{L_{kz}^2}$$

c) Axil crítico elástico de pandeo por torsión.

$$N_{cr,T} : 13804.49 \text{ kN}$$

$$N_{cr,T} = \frac{1}{i_0^2} \cdot \left[G \cdot I_t + \frac{\pi^2 \cdot E \cdot I_w}{L_{kt}^2} \right]$$

Donde:

I_y : Inercia a flexión alrededor del eje Y. $I_y : 43190.00 \text{ cm}^4$

I_z : Inercia a flexión alrededor del eje Z. $I_z : 10140.00 \text{ cm}^4$

I_t : Módulo de torsión uniforme $I_t : 298.34 \text{ cm}^4$

I_w : Constante de alabeo de la sección. $I_w : 2883000.0 \text{ cm}^6$

E : Módulo de elasticidad longitudinal. $E : 210000 \text{ MPa}$

G : Módulo de elasticidad transversal. $G : 81000 \text{ MPa}$

L_{ky} : Longitud efectiva de pandeo por flexión, respecto al eje Y. $L_{ky} : 3.000 \text{ m}$

L_{kz} : Longitud efectiva de pandeo por flexión, respecto al eje Z. $L_{kz} : 0.000 \text{ m}$

L_{kt} : Longitud efectiva de pandeo por torsión. $L_{kt} : 6.000 \text{ m}$

i_0 : Radio de giro polar de la sección bruta, respecto al centro de torsión. $i_0 : 17.18 \text{ cm}$

$$i_0 = \left(i_y^2 + i_z^2 + y_0^2 + z_0^2 \right)^{0.5}$$

Siendo:

$$i_y : 15.46 \text{ cm}$$

PROYECTO DE EDIFICACIÓN INDUSTRIAL DESTINADA AL ALMACENAMIENTO DE PRODUCTOS PERECEDEROS EN POLÍGONO APATEL DE BIGASTRO

i_y, i_z : Radios de giro de la sección bruta, respecto a los ejes principales de inercia Y y Z. i_z : 7.49 cm
 y_0, z_0 : Coordenadas del centro de torsión en la dirección de los ejes principales Y y Z, respectivamente, relativas al centro de gravedad de la sección. z_0 : 0.00 mm

Resistencia a flexión eje Y - Situación de incendio (Código Estructural, Artículo A22.6.2.5, y Código Estructural, Artículo A23.4)

Se debe satisfacer:

$$\eta = \frac{M_{Ed}}{M_{c,Rd}} \leq 1 \quad \eta : \underline{0.500} \quad \checkmark$$

$$\eta = \frac{M_{Ed}}{M_{b,Rd}} \leq 1 \quad \eta : \underline{0.863} \quad \checkmark$$

Para flexión positiva:

El esfuerzo solicitante de cálculo pésimo se produce en un punto situado a una distancia de 5.211 m del nudo N46, para la combinación de acciones PP+0.3·Q(A)+0.5·V(180°)H4.

M_{Ed}^+ : Valor de cálculo del momento flector. $M_{Ed}^+ : \underline{277.40}$ kN·m

Para flexión negativa:

M_{Ed}^- : Valor de cálculo del momento flector. $M_{Ed}^- : \underline{0.00}$ kN·m

El momento flector resistente de cálculo $M_{c,Rd}$ viene dado por:

$$M_{c,Rd} = \frac{W_{pl,y} \cdot f_{y,0}}{\gamma_{M,0}} \quad M_{c,Rd} : \underline{554.70}$$
 kN·m

Donde:

Clase: Clase de la sección, según la capacidad de deformación y de desarrollo de la resistencia plástica de los elementos planos de una sección a flexión simple. **Clase** : 1

$W_{pl,y}$: Módulo resistente plástico de la sección. $W_{pl,y} : \underline{2683.00}$ cm³

$f_{y,0}$: Límite elástico eficaz del acero a la temperatura elevada θ_a . $f_{y,0} : \underline{206.74}$ MPa

$$f_{y,0} = f_y \cdot k_{y,0}$$

PROYECTO DE EDIFICACIÓN INDUSTRIAL DESTINADA AL ALMACENAMIENTO DE PRODUCTOS PERECEDEROS EN POLÍGONO APATEL DE BIGASTRO

f_y : Límite elástico. (Código Estructural, Tabla A22.3.1) f_y : 265.00 MPa

$k_{y,\theta}$: Coeficiente de reducción para el límite elástico del acero a la temperatura del acero. $k_{y,\theta}$: 0.78

$\gamma_{M,\theta}$: Coeficiente parcial de seguridad del material. $\gamma_{M,\theta}$: 1.00

Resistencia a pandeo lateral: (Código Estructural, Artículo 6.3.2)

El momento flector resistente de cálculo $M_{b,Rd}$ viene dado por:

$$M_{b,Rd}^+ = \chi_{LT} \cdot W_{pl,y}^+ \cdot \frac{f_{y,\theta}}{\gamma_{M,\theta}} \quad M_{b,Rd}^+ : \underline{321.44} \text{ kN}\cdot\text{m}$$

$$M_{b,Rd}^- = \chi_{LT} \cdot W_{pl,y}^- \cdot \frac{f_{y,\theta}}{\gamma_{M,\theta}} \quad M_{b,Rd}^- : \underline{554.70} \text{ kN}\cdot\text{m}$$

Donde:

$W_{pl,y}$: Módulo resistente plástico de la sección. $W_{pl,y}$: 2683.00 cm³

$f_{y,\theta}$: Límite elástico eficaz del acero a la temperatura elevada θ_a . $f_{y,\theta}$: 206.74 MPa

$$f_{y,\theta} = f_y \cdot k_{y,\theta}$$

f_y : Límite elástico. (Código Estructural, Tabla A22.3.1) f_y : 265.00 MPa

$k_{y,\theta}$: Coeficiente de reducción para el límite elástico del acero a la temperatura del acero. $k_{y,\theta}$: 0.78

$\gamma_{M,\theta}$: Coeficiente parcial de seguridad del material. $\gamma_{M,\theta}$: 1.00

χ_{LT} : Factor de reducción por pandeo lateral.

$$\chi_{LT} = \frac{1}{\Phi_{LT} + \sqrt{\Phi_{LT}^2 - \bar{\lambda}_{LT}^2}} \leq 1 \quad \chi_{LT}^+ : \underline{0.58}$$

$$\chi_{LT}^- : \underline{1.00}$$

Siendo:

$$\Phi_{LT} = 0.5 \cdot \left[1 + \alpha_{LT} \cdot \bar{\lambda}_{LT} + \bar{\lambda}_{LT}^2 \right] \quad \Phi_{LT}^+ : \underline{1.04}$$

$$\Phi_{LT}^- : \underline{0.00}$$

α_{LT} : Coeficiente de imperfección elástica.

$$\alpha_{LT} : \underline{0.61}$$

$\bar{\lambda}_{LT}$: Esbeltez reducida.

$$\bar{\lambda}_{LT}^+ = k_{\lambda,\theta} \cdot \sqrt{\frac{W_{pl,y}^+ \cdot f_y}{M_{cr}}} \quad \bar{\lambda}_{LT}^+ : \underline{0.77}$$

$$\bar{\lambda}_{LT}^- = k_{\lambda,\theta} \cdot \sqrt{\frac{W_{pl,y}^- \cdot f_y}{M_{cr}}} \quad \bar{\lambda}_{LT}^- : \underline{0.00}$$

$k_{\lambda,\theta}$: Factor de incremento de la esbeltez reducida para la temperatura que alcanza el perfil. $k_{\lambda,\theta}$: 1.14

M_{cr} : Momento crítico elástico de pandeo lateral. $M_{cr}^+ : \underline{1542.64} kN·m$

$$M_{cr}^- : \underline{\infty}$$

El momento crítico elástico de pandeo lateral ' M_{cr} ' se determina de la siguiente forma:

$$M_{cr} = C_1 \cdot \frac{\pi^2 \cdot E \cdot I_z}{L_c^2} \cdot \left\{ \left[\left(\frac{k_z}{k_w} \right)^2 \cdot \frac{I_w}{I_z} + \frac{L_c^2 \cdot G \cdot I_t}{\pi^2 \cdot E \cdot I_z} + (C_2 \cdot z_g - C_3 \cdot z_j)^2 \right]^{0.5} - (C_2 \cdot z_g) \right.$$

PROYECTO DE EDIFICACIÓN INDUSTRIAL DESTINADA AL ALMACENAMIENTO DE PRODUCTOS PERECEDEROS EN POLÍGONO APATEL DE BIGASTRO

Siendo:

I_z : Inercia a flexión alrededor del eje Z.	I_z : 10140.00 cm ⁴
I_t : Módulo de torsión uniforme	I_t : 298.34 cm ⁴ 2883000.
I_w : Constante de alabeo.	I_w : 00 cm ⁶
E : Módulo de elasticidad longitudinal.	E : 210000 MPa
G : Módulo de elasticidad transversal.	G : 81000 MPa
L_c⁺ : Longitud efectiva de pandeo lateral del ala superior.	L_c⁺ : 6.000 m
L_c⁻ : Longitud efectiva de pandeo lateral del ala inferior.	L_c⁻ : 0.000 m
C₁ : Coeficiente que depende de la carga y de las condiciones de vinculación de los extremos.	C₁ : 1.00
C₂ : Coeficiente que depende de la carga y de las condiciones de vinculación de los extremos.	C₂ : 1.00
C₃ : Coeficiente que depende de la carga y de las condiciones de vinculación de los extremos.	C₃ : 1.00
k_z⁺ : Coeficiente de longitud eficaz, que depende de las restricciones al giro de la sección transversal en los extremos de la barra.	k_z⁺ : 1.15
	k_z⁻ : 0.00
k_w⁺ : Coeficiente de longitud eficaz, que depende de las restricciones al alabeo en los extremos de la barra.	k_w⁺ : 1.15
	k_w⁻ : 0.00
z_g : Distancia entre el punto de aplicación de la carga y el centro de esfuerzos cortantes, respecto al eje Z.	z_g : 0.00 mm

$$z_g = z_a - z_s$$

Siendo:

z_a : Distancia en la dirección del eje Z entre el punto de aplicación de la carga y el centro geométrico.	z_a : 0.00 mm
z_s : Distancia en la dirección del eje Z entre el centro de esfuerzos cortantes y el centro geométrico.	z_s : 0.00 mm
z_j : Parámetro de asimetría de la sección, respecto al eje Y.	z_j : 0.00 mm

$$z_j = z_s - 0.5 \cdot \int_A (y^2 + z^2) \cdot (z/I_y) \cdot dA$$

Resistencia a flexión eje Z - Situación de incendio (Código Estructural, Artículo A22.6.2.5, y Código Estructural, Artículo A23.4)

Se debe satisfacer:

$$\eta = \frac{M_{Ed}}{M_{c,Rd}} \leq 1$$

$$\eta : 0.026 \quad \checkmark$$

Para flexión positiva:

El esfuerzo solicitante de cálculo pésimo se produce en el nudo N46, para la combinación de acciones PP+0.3·Q(A)+0.5·V(90°)H2.

$$\mathbf{M_{Ed}^+} : \text{Valor de cálculo del momento flector.} \quad \mathbf{M_{Ed}^+} : 5.46 \text{ kN}\cdot\text{m}$$

Para flexión negativa:

El esfuerzo solicitante de cálculo pésimo se produce en el nudo N46, para la combinación de acciones PP+0.5·V(270°)H1.

$$\mathbf{M_{Ed}^-} : \text{Valor de cálculo del momento flector.} \quad \mathbf{M_{Ed}^-} : 5.42 \text{ kN}\cdot\text{m}$$

El momento flector resistente de cálculo **M_{c,Rd}** viene dado por:

PROYECTO DE EDIFICACIÓN INDUSTRIAL DESTINADA AL ALMACENAMIENTO DE PRODUCTOS PERECEDEROS EN POLÍGONO APATEL DE BIGASTRO

$$M_{c,Rd} = \frac{W_{pl,z} f_{y,\theta}}{\gamma_{M,\theta}} \quad M_{c,Rd} : \underline{213.36} \text{ kN}\cdot\text{m}$$

Donde:

Clase: Clase de la sección, según la capacidad de deformación y de desarrollo de la resistencia plástica de los elementos planos de una sección a flexión simple. **Clase :** 1

W_{pl,z}: Módulo resistente plástico de la sección. **W_{pl,z} :** 1032.00 cm³

f_{y,θ}: Límite elástico eficaz del acero a la temperatura elevada θ_a. **f_{y,θ} :** 206.74 MPa

$$f_{y,\theta} = f_y \cdot k_{y,\theta}$$

f_y: Límite elástico. (Código Estructural, Tabla A22.3.1) **f_y :** 265.00 MPa

k_{y,θ}: Coeficiente de reducción para el límite elástico del acero a la temperatura del acero. **k_{y,θ} :** 0.78

γ_{M,θ}: Coeficiente parcial de seguridad del material. **γ_{M,θ} :** 1.00

Resistencia a corte Z - Situación de incendio (Código Estructural, Artículo A22.6.2.6, y Código Estructural, Artículo A23.4)

Se debe satisfacer:

$$\eta = \frac{V_{Ed}}{V_{c,Rd}} \leq 1 \quad \eta : \underline{0.129} \checkmark$$

El esfuerzo solicitante de cálculo pésimo se produce en un punto situado a una distancia de 5.210 m del nudo N46, para la combinación de acciones PP+0.3·Q(A)+0.5·V(180°)H4.

V_{Ed}: Valor de cálculo del esfuerzo cortante. **V_{Ed} :** 92.93 kN

El esfuerzo cortante resistente de cálculo **V_{c,Rd}** viene dado por:

$$V_{c,Rd} = \frac{A_v f_{y,\theta}}{\gamma_{M,\theta} \sqrt{3}} \quad V_{c,Rd} : \underline{722.90} \text{ kN}$$

Donde:

A_v: Área transversal a cortante. **A_v :** 60.56 cm²

$$A_v = A - 2 \cdot b \cdot t_f + (t_w + 2 \cdot r) \cdot t_f$$

Siendo:

A: Área de la sección transversal. **A :** 180.60 cm²

b: Ancho total de la sección. **b :** 300.00 mm

t_f: Espesor del ala. **t_f :** 22.50 mm

t_w: Espesor del alma. **t_w :** 12.50 mm

r: Radio de acuerdo entre ala y alma. **r :** 27.00 mm

f_{y,θ} : 206.74 MPa

PROYECTO DE EDIFICACIÓN INDUSTRIAL DESTINADA AL ALMACENAMIENTO DE PRODUCTOS PERECEDEROS EN POLÍGONO APATEL DE BIGASTRO

$f_{y,\theta}$: Límite elástico eficaz del acero a la temperatura elevada θ_a .

$$f_{y,\theta} = f_y \cdot k_{y,\theta}$$

f_y : Límite elástico. (Código Estructural, Tabla A22.3.1)

$$f_y : 265.00 \text{ MPa}$$

$k_{y,\theta}$: Coeficiente de reducción para el límite elástico del acero a la temperatura del acero.

$$k_{y,\theta} : 0.78$$

$\gamma_{M,\theta}$: Coeficiente parcial de seguridad del material.

$$\gamma_{M,\theta} : 1.00$$

Abolladura por cortante del alma: (Código estructural, Artículo A25.5)

Aunque no se han dispuesto rigidizadores transversales, no es necesario comprobar la resistencia a la abolladura del alma, puesto que se cumple:

$$\frac{d}{t_w} < \frac{72}{\eta} \cdot \varepsilon$$

$$20.88 < 56.50 \quad \checkmark$$

Donde:

λ_w : Esbeltez del alma.

$$\lambda_w : 20.88$$

$$\lambda_w = \frac{d}{t_w}$$

$\lambda_{\text{máx}}$: Esbeltez máxima.

$$\lambda_{\text{máx}} : 56.50$$

$$\lambda_{\text{máx}} = \frac{72}{\eta} \cdot \varepsilon$$

η : Coeficiente que permite considerar la resistencia adicional en régimen plástico debida al endurecimiento por deformación del material.

$$\eta : 1.20$$

ε : Factor de reducción.

$$\varepsilon : 0.94$$

$$\varepsilon = \sqrt{\frac{f_{\text{ref}}}{f_y}}$$

Siendo:

f_{ref} : Límite elástico de referencia.

$$f_{\text{ref}} : 235.00 \text{ MPa}$$

f_y : Límite elástico. (Código Estructural, Tabla A22.3.1)

$$f_y : 265.00 \text{ MPa}$$

Resistencia a corte Y - Situación de incendio (Código Estructural, Artículo A22.6.2.6, y Código Estructural, Artículo A23.4)

Se debe satisfacer:

$$\eta = \frac{V_{Ed}}{V_{c,Rd}} \leq 1$$

$$\eta : 0.001 \quad \checkmark$$

El esfuerzo solicitante de cálculo pésimo se produce para la combinación de acciones $PP+0.3 \cdot Q(A)+0.5 \cdot V(90^\circ)H2$.

V_{Ed} : Valor de cálculo del esfuerzo cortante.

$$V_{Ed} : 0.91 \text{ kN}$$

PROYECTO DE EDIFICACIÓN INDUSTRIAL DESTINADA AL ALMACENAMIENTO DE PRODUCTOS PERECEDEROS EN POLÍGONO APATEL DE BIGASTRO

El esfuerzo cortante resistente de cálculo $V_{c,Rd}$ viene dado por:

$$V_{c,Rd} = \frac{A_v f_{y,\theta}}{\gamma_{M,\theta} \sqrt{3}} \quad V_{c,Rd} : \underline{1685.72} \text{ kN}$$

Donde:

A_v : Área transversal a cortante. $A_v : \underline{141.23} \text{ cm}^2$

$$A_v = A - d \cdot t_w$$

Siendo:

A : Área de la sección bruta. $A : \underline{180.60} \text{ cm}^2$

d : Altura del alma. $d : \underline{315.00} \text{ mm}$

t_w : Espesor del alma. $t_w : \underline{12.50} \text{ mm}$

$f_{y,\theta}$: Límite elástico eficaz del acero a la temperatura elevada $f_{y,\theta} : \underline{206.74} \text{ MPa}$
 θ_a .

$$f_{y,\theta} = f_y \cdot k_{y,\theta}$$

f_y : Límite elástico. (Código Estructural, Tabla A22.3.1) $f_y : \underline{265.00} \text{ MPa}$

$k_{y,\theta}$: Coeficiente de reducción para el límite elástico del acero a la temperatura del acero. $k_{y,\theta} : \underline{0.78}$

$\gamma_{M,\theta}$: Coeficiente parcial de seguridad del material. $\gamma_{M,\theta} : \underline{1.00}$

Resistencia a momento flector Y y fuerza cortante Z combinados - Situación de incendio (Código Estructural, Artículo A22.6.2.8, y Código Estructural, Artículo A23.4)

No es necesario reducir la resistencia de cálculo a flexión, ya que el esfuerzo cortante solicitante de cálculo pésimo V_{Ed} no es superior al 50% de la resistencia de cálculo a cortante $V_{c,Rd}$.

$$V_{Ed} \leq \frac{V_{c,Rd}}{2} \quad 90.13 \text{ kN} \leq 361.45 \text{ kN} \quad \checkmark$$

Los esfuerzos solicitantes de cálculo pésimos se producen para la combinación de acciones PP+0.3·Q(A)+0.5·V(180°)H4.

V_{Ed} : Valor de cálculo del esfuerzo cortante. $V_{Ed} : \underline{90.13} \text{ kN}$

$V_{c,Rd}$: Valor de cálculo de la resistencia a esfuerzo cortante. $V_{c,Rd} : \underline{722.90} \text{ kN}$

Resistencia a momento flector Z y fuerza cortante Y combinados - Situación de incendio (Código Estructural, Artículo A22.6.2.8, y Código Estructural, Artículo A23.4)

No es necesario reducir la resistencia de cálculo a flexión, ya que el esfuerzo cortante solicitante de cálculo pésimo V_{Ed} no es superior al 50% de la resistencia de cálculo a cortante $V_{c,Rd}$.

PROYECTO DE EDIFICACIÓN INDUSTRIAL DESTINADA AL ALMACENAMIENTO DE PRODUCTOS PERECEDEROS EN POLÍGONO APATEL DE BIGASTRO

$$V_{Ed} \leq \frac{V_{c,Rd}}{2}$$

0.91 kN ≤ 842.86 kN ✓

Los esfuerzos solicitantes de cálculo pésimos se producen para la combinación de acciones PP+0.3·Q(A)+0.5·V(90°)H2.

V_{Ed}: Valor de cálculo del esfuerzo cortante. **V_{Ed}** : 0.91 kN

V_{c,Rd}: Valor de cálculo de la resistencia a esfuerzo cortante. **V_{c,Rd}** : 1685.72 kN

Resistencia a flexión y axil combinados - Situación de incendio (Código Estructural, Artículo A22.6.2.9, y Código Estructural, Artículo A23.4)

Se debe satisfacer:

$$\eta = \left[\frac{M_{y,Ed}}{M_{N,Rd,y}} \right]^\alpha + \left[\frac{M_{z,Ed}}{M_{N,Rd,z}} \right]^\beta \leq 1 \quad \eta : \underline{0.250} \quad \checkmark$$

$$\eta = \frac{N_{c,Ed}}{\chi_{min} \cdot A \cdot k_{y,0} \cdot \frac{f_y}{\gamma_{M,0}}} + k_y \cdot \frac{M_{y,Ed}}{W_{pl,y} \cdot k_{y,0} \cdot \frac{f_y}{\gamma_{M,0}}} + k_z \cdot \frac{M_{z,Ed}}{W_{pl,z} \cdot k_{y,0} \cdot \frac{f_y}{\gamma_{M,0}}} \leq 1 \quad \eta : \underline{0.525} \quad \checkmark$$

$$\eta = \frac{N_{c,Ed}}{\chi_z \cdot A \cdot k_{y,0} \cdot \frac{f_y}{\gamma_{M,0}}} + k_{LT} \cdot \frac{M_{y,Ed}}{\chi_{LT} \cdot W_{pl,y} \cdot k_{y,0} \cdot \frac{f_y}{\gamma_{M,0}}} + k_z \cdot \frac{M_{z,Ed}}{W_{pl,z} \cdot k_{y,0} \cdot \frac{f_y}{\gamma_{M,0}}} \leq 1 \quad \eta : \underline{0.884} \quad \checkmark$$

Los esfuerzos solicitantes de cálculo pésimos se producen en un punto situado a una distancia de 5.211 m del nudo N46, para la combinación de acciones PP+0.3·Q(A)+0.5·V(180°)H4.

Donde:

N_{c,Ed}: Valor de cálculo de la fuerza de compresión. **N_{c,Ed}** : 79.32 kN

M_{y,Ed}, **M_{z,Ed}**: Valores de cálculo de los momentos solicitantes pésimos, según los ejes Y y Z, respectivamente. **M_{y,Ed}⁺** : 277.40 kN·m

M_{z,Ed}⁺ : 0.03 kN·m

Clase: Clase de la sección, según la capacidad de deformación y de desarrollo de la resistencia plástica de sus elementos planos, para axil y flexión simple. **Clase** : 1

M_{N,Rd,y}, **M_{N,Rd,z}**: Momentos resistentes plásticos reducidos debido al esfuerzo axil, según los ejes Y y Z, respectivamente. **M_{N,Rd,y}** : 554.70 kN·m

M_{N,Rd,z} : 213.36 kN·m

$$M_{N,Rd,y} = M_{pl,Rd,y} \cdot (1-n) / (1-0.5 \cdot a) \leq M_{pl,Rd,y}$$

$$n \leq a \rightarrow M_{N,Rd,z} = M_{pl,Rd,z}$$

α = 2 ; **β** = 5 · n ≥ 1

α : 2.000

β : 1.000

Siendo:

PROYECTO DE EDIFICACIÓN INDUSTRIAL DESTINADA AL ALMACENAMIENTO DE PRODUCTOS PERECEDEROS EN POLÍGONO APATEL DE BIGASTRO

$n = N_{c,Ed}/N_{pl,Rd}$	n	: <u>0.021</u>
		<u>3733.8</u>
$N_{pl,Rd}$: Resistencia a compresión de la sección bruta.	$N_{pl,Rd}$: <u>1</u> kN
$M_{pl,Rd,y}$, $M_{pl,Rd,z}$: Resistencia a flexión de la sección bruta en condiciones plásticas, respecto a los ejes Y y Z, respectivamente.	$M_{pl,Rd,y}$: <u>554.70</u> m
	$M_{pl,Rd,z}$: <u>213.36</u> m
$a = (A - 2 \cdot b \cdot t_f)/A \leq 0.5$	a	: <u>0.25</u>
A : Área de la sección bruta.	A	: <u>180.60</u> cm ²
b : Ancho total de la sección.	b	: <u>30.00</u> cm
t_f : Espesor del ala.	t_f	: <u>22.50</u> mm

Resistencia a pandeo: (Código Estructural, Artículo 6.3.3)

A : Área de la sección bruta.	A	: <u>180.60</u> cm ²
$W_{pl,y}$, $W_{pl,z}$: Módulos resistentes plásticos correspondientes a la fibra comprimida, alrededor de los ejes Y y Z, respectivamente.	$W_{pl,y}$: <u>2683.0</u> cm ³
	$W_{pl,z}$: <u>1032.0</u> cm ³
$f_{y,\theta}$: Límite elástico eficaz del acero a la temperatura elevada θ_a .	$f_{y,\theta}$: <u>206.74</u> MPa

$$f_{y,\theta} = f_y \cdot k_{y,\theta}$$

f_y : Límite elástico. (Código Estructural, Tabla A22.3.1)	f_y	: <u>265.00</u> MPa
$k_{y,\theta}$: Coeficiente de reducción para el límite elástico del acero a la temperatura del acero.	$k_{y,\theta}$: <u>0.78</u>

$\gamma_{M,\theta}$: Coeficiente parcial de seguridad del material.	$\gamma_{M,\theta}$: <u>1.00</u>
k_y , k_z , k_{LT} : Coeficientes de interacción.		

$$k_y = 1 - \frac{\mu_y \cdot N_{Ed}}{\chi_y \cdot A \cdot k_{y,\theta} \cdot \frac{f_y}{\gamma_{M,\theta}}} \leq 3$$

	k_y	: <u>1.00</u>
--	-------	---------------

$$k_z = 1 - \frac{\mu_z \cdot N_{Ed}}{\chi_z \cdot A \cdot k_{y,\theta} \cdot \frac{f_y}{\gamma_{M,\theta}}} \leq 3$$

	k_z	: <u>0.99</u>
--	-------	---------------

$$k_{LT} = 1 - \frac{\mu_{LT} \cdot N_{Ed}}{\chi_z \cdot A \cdot k_{y,\theta} \cdot \frac{f_y}{\gamma_{M,\theta}}} \leq 1$$

	k_{LT}	: <u>1.00</u>
--	----------	---------------

μ_y , μ_z , μ_{LT} : Términos auxiliares:

$$\mu_y = (2 \cdot \beta_{M,y} - 5) \cdot \bar{\lambda}_y + 0.44 \cdot \beta_{M,y} + 0.29 \leq 0.8 ; \bar{\lambda}_y \leq 1.1$$

	μ_y	: <u>-0.02</u>
--	---------	----------------

$$\mu_z = (1.2 \cdot \beta_{M,z} - 3) \cdot \bar{\lambda}_z + 0.71 \cdot \beta_{M,z} - 0.29 \leq 0.8$$

	μ_z	: <u>0.42</u>
--	---------	---------------

$$\mu_{LT} = 0,15 \cdot \bar{\lambda}_z \cdot \beta_{M,LT} - 0,15 \leq 0,9$$

$$\mu_{LT} : \underline{-0,15}$$

$\beta_{M,y}, \beta_{M,z}, \beta_{M,LT}$: Coeficientes del momento uniforme equivalente.	$\beta_{M,y}$: <u>1.00</u>
	$\beta_{M,z}$: <u>1.00</u>
	$\beta_{M,LT}$: <u>1.00</u>
χ_{min} : Coeficiente mínimo de reducción por pandeo, entre χ_y y χ_z .	χ_{min} : <u>0.86</u>
χ_y, χ_z : Coeficientes de reducción por pandeo, alrededor de los ejes Y y Z, respectivamente.	χ_y : <u>0.86</u>
	χ_z : <u>1.00</u>
χ_{LT} : Coeficiente de reducción para pandeo lateral torsional.	χ_{LT} : <u>0.58</u>
$\bar{\lambda}_y, \bar{\lambda}_z$: Esbelteces reducidas en relación a los ejes Y y Z, respectivamente.	$\bar{\lambda}_y$: <u>0.25</u>
	$\bar{\lambda}_z$: <u>0.00</u>

Resistencia a flexión, axil y cortante combinados - Situación de incendio (Código Estructural, Artículo A22.6.2.10, y Código Estructural, Artículo A23.4)

No es necesario reducir las resistencias de cálculo a flexión y a axil, ya que se puede ignorar el efecto de abolladura por esfuerzo cortante y, además, el esfuerzo cortante solicitante de cálculo pésimo V_{Ed} es menor o igual que el 50% del esfuerzo cortante resistente de cálculo $V_{c,Rd}$.

Los esfuerzos solicitantes de cálculo pésimos se producen para la combinación de acciones PP+0.3·Q(A)+0.5·V(180°)H4.

$$V_{Ed,z} \leq \frac{V_{c,Rd,z}}{2}$$

$$90.13 \text{ kN} \leq 361.42 \text{ kN} \quad \checkmark$$

Donde:

$V_{Ed,z}$: Valor de cálculo del esfuerzo cortante. $V_{Ed,z} : \underline{90.13} \text{ kN}$

$V_{c,Rd,z}$: Valor de cálculo de la resistencia a esfuerzo cortante. $V_{c,Rd,z} : \underline{722.83} \text{ kN}$

Resistencia a torsión - Situación de incendio (Código Estructural, Artículo A22.6.2.7, y Código Estructural, Artículo A23.4)

Se debe satisfacer:

$$\eta = \frac{T_{Ed}}{T_{Rd}} \leq 1,0$$

$$\eta : \underline{0.002} \quad \checkmark$$

El esfuerzo solicitante de cálculo pésimo se produce para la combinación de acciones PP+0.5·V(270°)H1.

T_{Ed} : Valor de cálculo de los momentos a torsión totales. $T_{Ed} : \underline{0.03} \text{ kN}\cdot\text{m}$

El momento torsor resistente de cálculo T_{Rd} viene dado por:

$$T_{Rd} : \underline{15.83} \text{ kN}\cdot\text{m}$$

PROYECTO DE EDIFICACIÓN INDUSTRIAL DESTINADA AL ALMACENAMIENTO DE PRODUCTOS PERECEDEROS EN POLÍGONO APATEL DE BIGASTRO

$$T_{Rd} = \frac{1}{\sqrt{3}} W_T \frac{f_{y,\theta}}{\gamma_{M,\theta}}$$

Donde:

W_T: Módulo de resistencia a torsión. **W_T** : 132.60 cm³
f_{y,θ}: Límite elástico eficaz del acero a la temperatura elevada θ_a. **f_{y,θ}** : 206.74 MPa

$$f_{y,\theta} = f_y \cdot k_{y,\theta}$$

f_y: Límite elástico. (Código Estructural, Tabla A22.3.1) **f_y** : 265.00 MPa
k_{y,θ}: Coeficiente de reducción para el límite elástico del acero a la temperatura del acero. **k_{y,θ}** : 0.78

γ_{M,θ}: Coeficiente parcial de seguridad del material. **γ_{M,θ}** : 1.00

Resistencia a cortante Z y momento torsor combinados - Situación de incendio
 (Código Estructural, Artículo A22.6.2.7, y Código Estructural, Artículo A23.4)

Se debe satisfacer:

$$\eta = \frac{V_{Ed}}{V_{pl,T,Rd}} \leq 1$$

η : 0.129 ✓

Los esfuerzos solicitantes de cálculo pésimos se producen en un punto situado a una distancia de 5.210 m del nudo N46, para la combinación de acciones PP+0.3·Q(A)+0.5·V(180°)H4.

V_{Ed}: Valor de cálculo del esfuerzo cortante. **V_{Ed}** : 92.93 kN

T_{Ed}: Valor de cálculo de los momentos a torsión totales. **T_{Ed}** : 0.00 kN·m

El esfuerzo cortante resistente de cálculo reducido **V_{pl,T,Rd}** viene dado por:

$$V_{pl,T,Rd} = \sqrt{1 - \frac{\tau_{t,Ed}}{1,25(f_{y,\theta} / \sqrt{3}) / \gamma_{M,\theta}}} V_{pl,Rd}$$

V_{pl,T,Rd} : 722.83 kN

Donde:

V_{pl,Rd}: Valor de cálculo de la resistencia plástica a cortante. **V_{pl,Rd}** : 722.90 kN

τ_{t,Ed}: Tensiones tangenciales por torsión. **τ_{t,Ed}** : 0.03 MPa

$$\tau_{T,Ed} = \frac{T_{Ed}}{W_t}$$

Siendo:

W_T: Módulo de resistencia a torsión. **W_T** : 132.60 cm³

f_{y,θ}: Límite elástico eficaz del acero a la temperatura elevada θ_a. **f_{y,θ}** : 206.74 MPa

$$f_{y,\theta} = f_y \cdot k_{y,\theta}$$

f_y: Límite elástico. (Código Estructural, Tabla A22.3.1) **f_y** : 265.00 MPa

k_{y,θ}: Coeficiente de reducción para el límite elástico del acero a la temperatura del acero. **k_{y,θ}** : 0.78

γ_{M,θ}: Coeficiente parcial de seguridad del material. **γ_{M,θ}** : 1.00

Resistencia a cortante Y y momento torsor combinados - Situación de incendio
(Código Estructural, Artículo A22.6.2.7, y Código Estructural, Artículo A23.4)

Se debe satisfacer:

$$\eta = \frac{V_{Ed}}{V_{pl,T,Rd}} \leq 1 \quad \eta : \underline{0.001} \quad \checkmark$$

Los esfuerzos solicitantes de cálculo pésimos se producen para la combinación de acciones PP+0.3·Q(A)+0.5·V(90°)H2.

V_{Ed}: Valor de cálculo del esfuerzo cortante. **V_{Ed}** : 0.91 kN

T_{Ed}: Valor de cálculo de los momentos a torsión totales. **T_{Ed}** : 0.02 kN·m

El esfuerzo cortante resistente de cálculo reducido **V_{pl,T,Rd}** viene dado por:

$$V_{pl,T,Rd} = \sqrt{1 - \frac{\tau_{t,Ed}}{1,25(f_{y,\theta} / \sqrt{3}) / \gamma_{M,\theta}}} V_{pl,Rd} \quad V_{pl,T,Rd} : \underline{1684.97} \text{ kN}$$

Donde:

V_{pl,Rd}: Valor de cálculo de la resistencia plástica a cortante. **V_{pl,Rd}** : 1685.72 kN

τ_{t,Ed}: Tensiones tangenciales por torsión. **τ_{t,Ed}** : 0.13 MPa

$$\tau_{T,Ed} = \frac{T_{Ed}}{W_t}$$

Siendo:

W_T: Módulo de resistencia a torsión. **W_T** : 132.60 cm³

f_{y,θ}: Límite elástico eficaz del acero a la temperatura elevada θ_a. **f_{y,θ}** : 206.74 MPa

$$f_{y,\theta} = f_y \cdot k_{y,\theta}$$

f_y: Límite elástico. (Código Estructural, Tabla A22.3.1) **f_y** : 265.00 MPa

k_{y,θ}: Coeficiente de reducción para el límite elástico del acero a la temperatura del acero. **k_{y,θ}** : 0.78

γ_{M,θ}: Coeficiente parcial de seguridad del material. **γ_{M,θ}** : 1.00

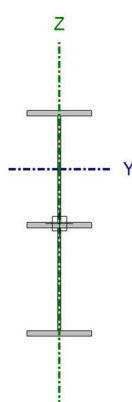
DINTELES PÓRTICOS INTERIORES

PROYECTO DE EDIFICACIÓN INDUSTRIAL DESTINADA AL ALMACENAMIENTO DE PRODUCTOS PERECEDEROS EN POLÍGONO APATEL DE BIGASTRO
 Barra N47/N50

Perfil: HE 550 B, Simple con cartelas (Cartela inicial inferior: 5.28 m. Cartela final inferior: 5.28 m.)
Material: Acero (S275 (UNE-EN 10025-2))

Nudos	Longitud		Características mecánicas ⁽¹⁾					
	Inicial	Final	Área (cm ²)	I _y ⁽²⁾ (cm ⁴)	I _z ⁽²⁾ (cm ⁴)	I _t ⁽³⁾ (cm ⁴)	y _q ⁽⁴⁾ (mm)	z _q ⁽⁴⁾ (mm)
N47	N50	17.614	412.36	588432.50	19618.36	907.50	0.00	252.03

Notas:
⁽¹⁾ Las características mecánicas y el dibujo mostrados corresponden a la sección inicial del perfil (N47)
⁽²⁾ Inercia respecto al eje indicado
⁽³⁾ Momento de inercia a torsión uniforme
⁽⁴⁾ Coordenadas del centro de gravedad



	Pandeo		Pandeo lateral	
	Plano XY	Plano XZ	Ala sup.	Ala inf.
β	1.50	0.50	0.09	1.00
L _K	26.421	8.807	1.500	17.614
C _m	1.000	1.000	1.000	1.000
C ₁	-	-	1.000	-

Notación:
 β : Coeficiente de pandeo
 L_K: Longitud de pandeo (m)
 C_m: Coeficiente de momentos
 C₁: Factor de modificación para el momento crítico

Situación de incendio
 Resistencia requerida: R 30
 Factor de forma: 91.36 m-1
 Temperatura máx. de la barra: 457.5 °C
 Pintura intumescente: 0.4 mm

Barra	COMPROBACIONES (CÓDIGO ESTRUCTURAL) - TEMPERATURA AMBIENTE													Estado	
	λ_w	N _t	N _c	M _y	M _z	V _z	V _y	M _y V _z	M _z V _y	NM _y M _z	NM _y M _z V _y V _z	M _t	M _t V _z		M _t V _y
N47/N50	x: 0.182 m $\lambda_w \leq m$ $\lambda_{w,max}$ Cumple	x: 12.383 m $\eta = 1.3$	x: 5.411 m $\eta = 58.5$	x: 0.182 m $\eta = 70.6$	x: 12.385 m $\eta = 0.5$	x: 5.085 m $\eta = 6.6$	x: 5.411 m $\eta < 0.1$	$\eta < 0.1$	$\eta < 0.1$	x: 0.182 m $\eta = 99.8$	$\eta < 0.1$	x: 5.411 m $\eta = 1.0$	x: 5.085 m $\eta = 6.6$	x: 5.411 m $\eta < 0.1$	CUMPLE $\eta = 99.8$
Barra	COMPROBACIONES (CÓDIGO ESTRUCTURAL) - SITUACIÓN DE INCENDIO													Estado	
	N _t	N _c	M _y	M _z	V _z	V _y	M _y V _z	M _z V _y	NM _y M _z	NM _y M _z V _y V _z	M _t	M _t V _z	M _t V _y		
N47/N50	N _{ed} = 0.00 N.P. ⁽¹⁾	x: 5.411 m $\eta = 45.1$	x: 0.182 m $\eta = 60.1$	x: 12.385 m $\eta = 0.2$	x: 5.085 m $\eta = 3.6$	x: 5.411 m $\eta < 0.1$	$\eta < 0.1$	$\eta < 0.1$	x: 0.182 m $\eta = 78.5$	$\eta < 0.1$	x: 5.411 m $\eta = 0.4$	x: 5.085 m $\eta = 3.6$	x: 5.411 m $\eta < 0.1$	CUMPLE $\eta = 78.5$	

Comprobaciones que no proceden (N.P.):
⁽¹⁾ La comprobación no procede, ya que no hay axil de tracción.

Notación:
 N_t: Resistencia a tracción
 N_c: Resistencia a compresión
 M_y: Resistencia a flexión eje Y
 M_z: Resistencia a flexión eje Z
 V_z: Resistencia a corte Z
 V_y: Resistencia a corte Y
 M_yV_z: Resistencia a momento flector Y y fuerza cortante Z combinados
 M_zV_y: Resistencia a momento flector Z y fuerza cortante Y combinados
 NM_yM_z: Resistencia a flexión y axil combinados
 NM_yM_zV_z: Resistencia a flexión, axil y cortante combinados
 M_t: Resistencia a torsión
 M_tV_z: Resistencia a cortante Z y momento torsor combinados
 M_tV_y: Resistencia a cortante Y y momento torsor combinados
 x: Distancia al origen de la barra
 η : Coeficiente de aprovechamiento (%)
 N.P.: No procede

Abolladura del alma inducida por el ala comprimida - Temperatura ambiente (Código estructural, Artículo A25.8)

Se debe satisfacer:

PROYECTO DE EDIFICACIÓN INDUSTRIAL DESTINADA AL ALMACENAMIENTO DE PRODUCTOS PERECEDEROS EN POLÍGONO APATEL DE BIGASTRO

$$\frac{h_w}{t_w} \leq k \frac{E}{f_{yf}} \sqrt{\frac{A_w}{A_{fc}}}$$

$$67.35 \leq 313.76 \checkmark$$

Donde:

h_w : Canto del alma	h_w : 1010.27 mm
t_w : Espesor del alma.	t_w : 15.00 mm
A_w : Área del alma.	A_w : 151.54 cm ²
A_{fc} : Área eficaz del ala comprimida.	A_{fc} : 87.00 cm ²
k : Coeficiente que depende de la clase de la sección.	k : 0.30
E : Módulo de elasticidad longitudinal.	E : 210000 MPa
f_{yf} : Límite elástico del acero del ala comprimida.	f_{yf} : 265.00 MPa
Siendo:	
$f_{yf} = f_y$	

Resistencia a tracción - Temperatura ambiente (Código Estructural, Artículo A22.6.2.3)

Se debe satisfacer:

$$\eta = \frac{N_{Ed}}{N_{t,Rd}} \leq 1$$

$$\eta : 0.013 \checkmark$$

El esfuerzo solicitante de cálculo pésimo se produce en un punto situado a una distancia de 12.383 m del nudo N47, para la combinación de acciones 0.8·PP+1.5·V(270°)H1.

N_{Ed} : Valor de cálculo del esfuerzo axial de tracción.	N_{Ed} : 84.83 kN
--	----------------------------------

La resistencia de cálculo a tracción **N_{t,Rd}** viene dada por:

$$N_{t,Rd} = \frac{A \cdot f_y}{\gamma_{M0}}$$

$$N_{t,Rd} : 6413.00 \text{ kN}$$

Donde:

A : Área de la sección transversal.	A : 254.10 cm ²
f_y : Límite elástico. (Código Estructural, Tabla A22.3.1)	f_y : 265.00 MPa
γ_{M0} : Coeficiente parcial de seguridad del material.	γ_{M0} : 1.05

Resistencia a compresión - Temperatura ambiente (Código Estructural, Artículo A22.6.2.4)

Se debe satisfacer:

$$\eta = \frac{N_{c,Ed}}{N_{c,Rd}} \leq 1$$

$$\eta : 0.031 \checkmark$$

PROYECTO DE EDIFICACIÓN INDUSTRIAL DESTINADA AL ALMACENAMIENTO DE PRODUCTOS PERECEDEROS EN POLÍGONO APATEL DE BIGASTRO

$$\eta = \frac{N_{c,Ed}}{N_{b,Rd}} \leq 1 \quad \eta : \underline{0.585} \quad \checkmark$$

El esfuerzo solicitante de cálculo pésimo se produce en un punto situado a una distancia de 5.411 m del nudo N47, para la combinación de acciones 1.35·PP+1.05·Q(A)+1.5·V(180°)H4+0.75·N(EI).

N_{c,Ed}: Valor de cálculo de la fuerza de compresión. **N_{c,Ed}** : 199.98 kN

La resistencia de cálculo a compresión **N_{c,Rd}** viene dada por:

$$N_{c,Rd} = \frac{A \cdot f_y}{\gamma_{M0}} \quad N_{c,Rd} : \underline{6413.00} \quad \text{kN}$$

Donde:

Clase: Clase de la sección, según la capacidad de deformación y de desarrollo de la resistencia plástica de los elementos planos comprimidos de una sección. **Clas e** : 1

A: Área de la sección bruta para las secciones de clase 1, 2 y 3. **A** : 254.10 cm²

f_y: Límite elástico. (Código Estructural, Tabla A22.3.1) **f_y** : 265.00 MPa

γ_{M0}: Coeficiente parcial de seguridad del material. **γ_{M0}** : 1.05

Resistencia a pandeo: (Código Estructural, Artículo 6.3.1)

La resistencia de cálculo a pandeo **N_{b,Rd}** en una barra comprimida viene dada por:

$$N_{b,Rd} = \frac{\chi \cdot A \cdot f_y}{\gamma_{M1}} \quad N_{b,Rd} : \underline{341.80} \quad \text{kN}$$

Donde:

A: Área de la sección bruta para las secciones de clase 1, 2 y 3. **A** : 254.10 cm²

f_y: Límite elástico. (Código Estructural, Tabla A22.3.1) **f_y** : 265.00 MPa

γ_{M1}: Coeficiente parcial de seguridad del material. **γ_{M1}** : 1.05

χ: Coeficiente de reducción por pandeo.

$$\chi = \frac{1}{\Phi + \sqrt{\Phi^2 - (\bar{\lambda})^2}} \leq 1 \quad \chi_y : \underline{0.94}$$

$$\chi_z : \underline{0.05}$$

$$\chi_T : \underline{0.70}$$

Siendo:

$$\Phi = 0.5 \cdot \left[1 + \alpha \cdot (\bar{\lambda} - 0.2) + (\bar{\lambda})^2 \right] \quad \phi_y : \underline{0.62}$$

$$\phi_z : \underline{9.84}$$

$$\phi_T : \underline{0.97}$$

α: Coeficiente de imperfección. **α_y** : 0.21

α_z : 0.34

α_T : 0.34

λ̄: Esbeltez reducida. **λ̄_y** : 0.43

λ̄_z : 4.16

PROYECTO DE EDIFICACIÓN INDUSTRIAL DESTINADA AL ALMACENAMIENTO DE PRODUCTOS PERECEDEROS EN POLÍGONO APATEL DE BIGASTRO

$$\bar{\lambda} = \sqrt{\frac{A \cdot f_y}{N_{cr}}}$$

N_{cr} : Axil crítico de pandeo elástico.

$$\bar{\lambda}_T : 0.85$$

$$N_{cr} : 388.36 \text{ kN}$$

El axil crítico de pandeo elástico N_{cr} es el menor de los valores obtenidos en a), b) y c):

a) Axil crítico elástico de pandeo por flexión respecto al eje Y.

$$N_{cr,y} : 36528.83 \text{ kN}$$

$$N_{cr,y} = \frac{\pi^2 \cdot E \cdot I_y}{L_{ky}^2}$$

b) Axil crítico elástico de pandeo por flexión respecto al eje Z.

$$N_{cr,z} : 388.36 \text{ kN}$$

$$N_{cr,z} = \frac{\pi^2 \cdot E \cdot I_z}{L_{kz}^2}$$

c) Axil crítico elástico de pandeo por torsión.

$$N_{cr,T} : 9388.37 \text{ kN}$$

$$N_{cr,T} = \frac{1}{i_0^2} \cdot \left[G \cdot I_t + \frac{\pi^2 \cdot E \cdot I_w}{L_{kt}^2} \right]$$

Donde:

I_y : Inercia a flexión alrededor del eje Y. $I_y : 136700.00 \text{ cm}^4$

I_z : Inercia a flexión alrededor del eje Z. $I_z : 13080.00 \text{ cm}^4$

I_t : Módulo de torsión uniforme $I_t : 610.17 \text{ cm}^4$

I_w : Constante de alabeo de la sección. $I_w : 8856000.0 \text{ cm}^6$

E : Módulo de elasticidad longitudinal. $E : 210000 \text{ MPa}$

G : Módulo de elasticidad transversal. $G : 81000 \text{ MPa}$

L_{ky} : Longitud efectiva de pandeo por flexión, respecto al eje Y. $L_{ky} : 8.807 \text{ m}$

L_{kz} : Longitud efectiva de pandeo por flexión, respecto al eje Z. $L_{kz} : 26.421 \text{ m}$

L_{kt} : Longitud efectiva de pandeo por torsión. $L_{kt} : 17.614 \text{ m}$

i_0 : Radio de giro polar de la sección bruta, respecto al centro de torsión. $i_0 : 24.28 \text{ cm}$

$$i_0 = (i_y^2 + i_z^2 + y_0^2 + z_0^2)^{0.5}$$

Siendo:

i_y, i_z : Radios de giro de la sección bruta, respecto a los ejes principales de inercia Y y Z. $i_y : 23.19 \text{ cm}$

$i_z : 7.17 \text{ cm}$

$y_0 : 0.00 \text{ mm}$

$z_0 : 0.00 \text{ mm}$

PROYECTO DE EDIFICACIÓN INDUSTRIAL DESTINADA AL ALMACENAMIENTO DE PRODUCTOS PERECEDEROS EN POLÍGONO APATEL DE BIGASTRO

Y_o , Z_o:
 Coordenadas del centro de torsión en la dirección de los ejes principales Y y Z, respectivamente, relativas al centro de gravedad de la sección. **Z_o** : 0.00 mm

Resistencia a flexión eje Y - Temperatura ambiente (Código Estructural, Artículo A22.6.2.5)

Se debe satisfacer:

$$\eta = \frac{M_{Ed}}{M_{c,Rd}} \leq 1 \quad \eta : \underline{0.188} \quad \checkmark$$

$$\eta = \frac{M_{Ed}}{M_{b,Rd}} \leq 1 \quad \eta : \underline{0.706} \quad \checkmark$$

Para flexión positiva:

El esfuerzo solicitante de cálculo pésimo se produce en un punto situado a una distancia de 0.182 m del nudo N47, para la combinación de acciones 0.8·PP+1.5·V(270°)H1.

M_{Ed}⁺: Valor de cálculo del momento flector. **M_{Ed}⁺** : 214.16 kN·m

Para flexión negativa:

El esfuerzo solicitante de cálculo pésimo se produce en un punto situado a una distancia de 0.182 m del nudo N47, para la combinación de acciones 1.35·PP+1.05·Q(A)+1.5·V(180°)H4+0.75·N(EI).

M_{Ed}⁻: Valor de cálculo del momento flector. **M_{Ed}⁻** : 614.22 kN·m

El momento flector resistente de cálculo **M_{c,Rd}** viene dado por:

$$M_{c,Rd} = \frac{W_{pl,y} f_y}{\gamma_{M0}} \quad M_{c,Rd} : \underline{3263.04} \quad \text{kN·m}$$

Donde:

Clase: Clase de la sección, según la capacidad de deformación y de desarrollo de la resistencia plástica de los elementos planos de una sección a flexión simple. **Clase** : 1

W_{pl,y}: Módulo resistente plástico de la sección. **W_{pl,y}** : 12929.04 cm³

f_y: Límite elástico. (Código Estructural, Tabla A22.3.1) **f_y** : 265.00 MPa

γ_{M0}: Coeficiente parcial de seguridad del material. **γ_{M0}** : 1.05

Resistencia a pandeo lateral: (Código Estructural, Artículo 6.3.2)

El momento flector resistente de cálculo **M_{b,Rd}** viene dado por:

PROYECTO DE EDIFICACIÓN INDUSTRIAL DESTINADA AL ALMACENAMIENTO DE PRODUCTOS PERECEDEROS EN POLÍGONO APATEL DE BIGASTRO

$$M_{b,Rd}^+ = \chi_{LT} \cdot W_{pl,y}^+ \cdot \frac{f_y}{\gamma_{M1}} \quad M_{b,Rd}^+ : 3251.24 \text{ kN}\cdot\text{m}$$

$$M_{b,Rd}^- = \chi_{LT} \cdot W_{pl,y}^- \cdot \frac{f_y}{\gamma_{M1}} \quad M_{b,Rd}^- : 870.12 \text{ kN}\cdot\text{m}$$

Donde:

$W_{pl,y}$: Módulo resistente plástico de la sección. $W_{pl,y} : 12929.04 \text{ cm}^3$

f_y : Límite elástico. (Código Estructural, Tabla A22.3.1) $f_y : 265.00 \text{ MPa}$

γ_{M1} : Coeficiente parcial de seguridad del material. $\gamma_{M1} : 1.05$

χ_{LT} : Factor de reducción por pandeo lateral.

$$\chi_{LT} = \frac{1}{\Phi_{LT} + \sqrt{\Phi_{LT}^2 - \bar{\lambda}_{LT}^2}} \leq 1 \quad \chi_{LT}^+ : 1.00$$

$$\chi_{LT}^- : 0.27$$

Siendo:

$$\Phi_{LT} = 0.5 \cdot \left[1 + \alpha_{LT} \cdot (\bar{\lambda}_{LT} - 0.2) + \bar{\lambda}_{LT}^2 \right] \quad \phi_{LT}^+ : 0.52$$

$$\phi_{LT}^- : 2.28$$

α_{LT} : Coeficiente de imperfección elástica.

$$\bar{\lambda}_{LT} : 0.34$$

$\bar{\lambda}_{LT}$: Esbeltez reducida.

$$\bar{\lambda}_{LT}^+ = \sqrt{\frac{W_{pl,y}^+ \cdot f_y}{M_{cr}}} \quad \bar{\lambda}_{LT}^+ : 0.21$$

$$\bar{\lambda}_{LT}^- = \sqrt{\frac{W_{pl,y}^- \cdot f_y}{M_{cr}}} \quad \bar{\lambda}_{LT}^- : 1.74$$

M_{cr} : Momento crítico elástico de pandeo lateral. $M_{cr}^+ : 77537.10 \text{ kN}\cdot\text{m}$

$M_{cr}^- : 1128.85 \text{ kN}\cdot\text{m}$

El momento crítico elástico de pandeo lateral ' M_{cr} ' se determina de la siguiente forma:

$$M_{cr} = C_1 \cdot \frac{\pi^2 \cdot E \cdot I_z}{L_c^2} \cdot \left\{ \left[\frac{k_z}{k_w} \right]^2 \cdot \frac{I_w}{I_z} + \frac{L_c^2 \cdot G \cdot I_t}{\pi^2 \cdot E \cdot I_z} + (C_2 \cdot z_g - C_3 \cdot z_j)^2 \right\}^{0.5} - (C_2$$

Siendo:

I_z : Inercia a flexión alrededor del eje Z. $I_z : 19618.76 \text{ cm}^4$

I_t : Módulo de torsión uniforme $I_t : 909.10 \text{ cm}^4$

I_w : Constante de alabeo $I_w : 35314516 \text{ cm}^6$

E : Módulo de elasticidad longitudinal $E : .48 \text{ MPa}$

G : Módulo de elasticidad transversal $G : 210000 \text{ MPa}$

L_{c^+} : Longitud efectiva de pandeo lateral del ala superior. $L_{c^+} : 81000 \text{ m}$

L_{c^-} : Longitud efectiva de pandeo lateral del ala inferior. $L_{c^-} : 1.500 \text{ m}$

C_1 : Coeficiente que depende de la carga y de las condiciones de vinculación de los extremos. $C_1 : 17.614 \text{ m}$

C_2 : Coeficiente que depende de la carga y de las condiciones de vinculación de los extremos. $C_2 : 1.00$

C_3 : Coeficiente que depende de la carga y de las condiciones de vinculación de los extremos. $C_3 : 1.00$

PROYECTO DE EDIFICACIÓN INDUSTRIAL DESTINADA AL ALMACENAMIENTO DE PRODUCTOS PERECEDEROS EN POLÍGONO APATEL DE BIGASTRO

C₃: Coeficiente que depende de la carga y de las condiciones de vinculación de los extremos. **C₃** : 1.00

k_z⁺: Coeficiente de longitud eficaz, que depende de las restricciones al giro de la sección transversal en los extremos de la barra. **k_z⁺** : 0.09

k_z⁻: Coeficiente de longitud eficaz, que depende de las restricciones al alabeo en los extremos de la barra. **k_z⁻** : 1.01

k_w⁺: Coeficiente de longitud eficaz, que depende de las restricciones al alabeo en los extremos de la barra. **k_w⁺** : 0.09

k_w⁻: Coeficiente de longitud eficaz, que depende de las restricciones al alabeo en los extremos de la barra. **k_w⁻** : 1.01

z_g: Distancia entre el punto de aplicación de la carga y el centro de esfuerzos cortantes, respecto al eje Z. **z_g** : 0.00 mm

$$z_g = z_a - z_s$$

Siendo:

z_a: Distancia en la dirección del eje Z entre el punto de aplicación de la carga y el centro geométrico. **z_a** : -3.67 mm

z_s: Distancia en la dirección del eje Z entre el centro de esfuerzos cortantes y el centro geométrico. **z_s** : -3.67 mm

z_j: Parámetro de asimetría de la sección, respecto al eje Y. **z_j** : 0.00 mm

$$z_j = z_s - 0.5 \cdot \int_A (y^2 + z^2) \cdot (z/I_y) \cdot dA$$

Resistencia a flexión eje Z - Temperatura ambiente (Código Estructural, Artículo A22.6.2.5)

Se debe satisfacer:

$$\eta = \frac{M_{Ed}}{M_{c,Rd}} \leq 1$$

η : 0.005 ✓

Para flexión positiva:

El esfuerzo solicitante de cálculo pésimo se produce en un punto situado a una distancia de 12.385 m del nudo N47, para la combinación de acciones 0.8·PP+1.05·Q(A)+1.5·V(90°)H2+0.75·N(EI).

M_{Ed}⁺: Valor de cálculo del momento flector. **M_{Ed}⁺** : 1.55 kN·m

Para flexión negativa:

El esfuerzo solicitante de cálculo pésimo se produce en un punto situado a una distancia de 12.385 m del nudo N47, para la combinación de acciones 1.35·PP+1.5·V(270°)H1.

M_{Ed}⁻: Valor de cálculo del momento flector. **M_{Ed}⁻** : 1.78 kN·m

El momento flector resistente de cálculo **M_{c,Rd}** viene dado por:

$$M_{c,Rd} = \frac{W_{pl,z} f_y}{\gamma_{M0}}$$

M_{c,Rd} : 338.44 kN·m

Donde:

Clase: Clase de la sección, según la capacidad de deformación y de desarrollo de la resistencia plástica de los elementos planos de una sección a flexión simple. **Clase** : 1

W_{pl,z}: Módulo resistente plástico de la sección. **W_{pl,z}** : 1341.00 cm³

f_y: Límite elástico. (Código Estructural, Tabla A22.3.1) **f_y** : 265.00 MPa

γ_{M0}: Coeficiente parcial de seguridad del material. **γ_{M0}** : 1.05

Resistencia a corte Z - Temperatura ambiente (Código Estructural, Artículo A22.6.2.6)

Se debe satisfacer:

$$\eta = \frac{V_{Ed}}{V_{c,Rd}} \leq 1 \quad \eta : \underline{0.066} \quad \checkmark$$

El esfuerzo solicitante de cálculo pésimo se produce en un punto situado a una distancia de 5.085 m del nudo N47, para la combinación de acciones 1.35·PP+1.05·Q(A)+1.5·V(0°)H4+0.75·N(EI).

V_{Ed}: Valor de cálculo del esfuerzo cortante. **V_{Ed}** : 87.60 kN

El esfuerzo cortante resistente de cálculo **V_{c,Rd}** viene dado por:

$$V_{c,Rd} = \frac{A_v f_y}{\gamma_{M0} \sqrt{3}} \quad V_{c,Rd} : \underline{1332.73} \text{ kN}$$

Donde:

A_v: Área transversal a cortante. **A_v** : 91.46 cm²
f_y: Límite elástico. (Código Estructural, Tabla A22.3.1) **f_y** : 265.00 MPa
γ_{M0}: Coeficiente parcial de seguridad del material. **γ_{M0}** : 1.05

Abolladura por cortante del alma: (Código estructural, Artículo A25.5)

Aunque no se han dispuesto rigidizadores transversales, no es necesario comprobar la resistencia a la abolladura del alma, puesto que se cumple:

$$\frac{d}{t_w} < \frac{72}{\eta} \cdot \varepsilon \quad 29.20 < 56.50 \quad \checkmark$$

Donde:

λ_w: Esbeltez del alma. **λ_w** : 29.20

$$\lambda_w = \frac{d}{t_w}$$

λ_{máx}: Esbeltez máxima. **λ_{máx}** : 56.50

$$\lambda_{max} = \frac{72}{\eta} \cdot \varepsilon$$

η: Coeficiente que permite considerar la resistencia adicional en régimen plástico debida al endurecimiento por deformación del material.

η : 1.20

ε: Factor de reducción.

ε : 0.94

$$\varepsilon = \sqrt{\frac{f_{ref}}{f_y}}$$

Siendo:

PROYECTO DE EDIFICACIÓN INDUSTRIAL DESTINADA AL ALMACENAMIENTO DE PRODUCTOS PERECEDEROS EN POLÍGONO APATEL DE BIGASTRO

f_{ref} : Límite elástico de referencia. f_{ref} : 235.00 MPa
 f_y : Límite elástico. (Código Estructural, Tabla A22.3.1) f_y : 265.00 MPa

Resistencia a corte Y - Temperatura ambiente (Código Estructural, Artículo A22.6.2.6)

Se debe satisfacer:

$$\eta = \frac{V_{Ed}}{V_{c,Rd}} \leq 1 \qquad \eta < \underline{0.001} \quad \checkmark$$

El esfuerzo solicitante de cálculo pésimo se produce en un punto situado a una distancia de 5.411 m del nudo N47, para la combinación de acciones 1.35·PP+1.5·V(270°)H1.

V_{Ed} : Valor de cálculo del esfuerzo cortante. V_{Ed} : 0.15 kN

El esfuerzo cortante resistente de cálculo $V_{c,Rd}$ viene dado por:

$$V_{c,Rd} = \frac{A_v f_y}{\gamma_{M0} \sqrt{3}} \qquad V_{c,Rd} : \underline{2627.19} \text{ kN}$$

Donde:

A_v : Área transversal a cortante. A_v : 180.30 cm²

$$A_v = A - d \cdot t_w$$

Siendo:

A : Área de la sección bruta. A : 254.10 cm²

d : Altura del alma. d : 492.00 mm

t_w : Espesor del alma. t_w : 15.00 mm

f_y : Límite elástico. (Código Estructural, Tabla A22.3.1) f_y : 265.00 MPa

γ_{M0} : Coeficiente parcial de seguridad del material. γ_{M0} : 1.05

Resistencia a momento flector Y y fuerza cortante Z combinados - Temperatura ambiente (Código Estructural, Artículo A22.6.2.8)

No es necesario reducir la resistencia de cálculo a flexión, ya que el esfuerzo cortante solicitante de cálculo pésimo V_{Ed} no es superior al 50% de la resistencia de cálculo a cortante $V_{c,Rd}$.

$$V_{Ed} \leq \frac{V_{c,Rd}}{2} \qquad 140.20 \text{ kN} \leq 1167.45 \text{ kN} \quad \checkmark$$

Los esfuerzos solicitantes de cálculo pésimos se producen para la combinación de acciones 1.35·PP+1.05·Q(A)+1.5·V(0°)H4+0.75·N(EI).

PROYECTO DE EDIFICACIÓN INDUSTRIAL DESTINADA AL ALMACENAMIENTO DE PRODUCTOS PERECEDEROS EN POLÍGONO APATEL DE BIGASTRO

V_{Ed} : Valor de cálculo del esfuerzo cortante. V_{Ed} : 140.20 kN

$V_{c,Rd}$: Valor de cálculo de la resistencia a esfuerzo cortante. $V_{c,Rd}$: 2334.90 kN

Resistencia a momento flector Z y fuerza cortante Y combinados - Temperatura ambiente (Código Estructural, Artículo A22.6.2.8)

No es necesario reducir la resistencia de cálculo a flexión, ya que el esfuerzo cortante solicitante de cálculo pésimo V_{Ed} no es superior al 50% de la resistencia de cálculo a cortante $V_{c,Rd}$.

$$V_{Ed} \leq \frac{V_{c,Rd}}{2} \quad 0.15 \text{ kN} \leq 1947.44 \text{ kN} \quad \checkmark$$

Los esfuerzos solicitantes de cálculo pésimos se producen para la combinación de acciones 1.35·PP+1.5·V(270°)H1.

V_{Ed} : Valor de cálculo del esfuerzo cortante. V_{Ed} : 0.15 kN

$V_{c,Rd}$: Valor de cálculo de la resistencia a esfuerzo cortante. $V_{c,Rd}$: 3894.89 kN

Resistencia a flexión y axil combinados - Temperatura ambiente (Código Estructural, Artículo A22.6.2.9)

Se debe satisfacer:

$$\eta = \left[\frac{M_{y,Ed}}{M_{N,Rd,y}} \right]^\alpha + \left[\frac{M_{z,Ed}}{M_{N,Rd,z}} \right]^\beta \leq 1 \quad \eta : \underline{0.035} \quad \checkmark$$

$$\eta = \frac{N_{c,Ed}}{\chi_y \cdot A \cdot \frac{f_y}{\gamma_{M1}}} + k_{yy} \cdot \frac{M_{y,Ed}}{\chi_{LT} \cdot W_{pl,y} \cdot \frac{f_y}{\gamma_{M1}}} + k_{yz} \cdot \frac{M_{z,Ed}}{W_{pl,z} \cdot \frac{f_y}{\gamma_{M1}}} \leq 1 \quad \eta : \underline{0.998} \quad \checkmark$$

$$\eta = \frac{N_{c,Ed}}{\chi_z \cdot A \cdot \frac{f_y}{\gamma_{M1}}} + k_{zy} \cdot \frac{M_{y,Ed}}{\chi_{LT} \cdot W_{pl,y} \cdot \frac{f_y}{\gamma_{M1}}} + k_{zz} \cdot \frac{M_{z,Ed}}{W_{pl,z} \cdot \frac{f_y}{\gamma_{M1}}} \leq 1 \quad \eta : \underline{0.896} \quad \checkmark$$

Los esfuerzos solicitantes de cálculo pésimos se producen en un punto situado a una distancia de 0.182 m del nudo N47, para la combinación de acciones 1.35·PP+1.05·Q(A)+1.5·V(180°)H4+0.75·N(EI).

Donde:

$N_{c,Ed}$: Valor de cálculo de la fuerza de compresión. $N_{c,Ed}$: 206.21 kN

$M_{y,Ed}$, $M_{z,Ed}$: Valores de cálculo de los momentos solicitantes pésimos, según los ejes Y y Z, respectivamente. $M_{y,Ed}$: 614.22 m

PROYECTO DE EDIFICACIÓN INDUSTRIAL DESTINADA AL ALMACENAMIENTO DE PRODUCTOS PERECEDEROS EN POLÍGONO APATEL DE BIGASTRO

$$M_{z,Ed} + : 0.01 \quad \text{kN}\cdot\text{m}$$

Clase: Clase de la sección, según la capacidad de deformación y de desarrollo de la resistencia plástica de sus elementos planos, para axil y flexión simple.

$$e : 1$$

$M_{N,Rd,y}$, $M_{N,Rd,z}$: Momentos resistentes plásticos reducidos debido al esfuerzo axil, según los ejes Y y Z, respectivamente.

$$M_{N,Rd,y} : 3263.04 \quad \text{kN}\cdot\text{m}$$

$$M_{N,Rd,z} : 495.14 \quad \text{kN}\cdot\text{m}$$

$$M_{N,Rd,y} = M_{pl,Rd,y} \cdot (1 - n) / (1 - 0.5 \cdot a) \leq M_{pl,Rd,y}$$

$$n \leq a \rightarrow M_{N,Rd,z} = M_{pl,Rd,z}$$

$$\alpha = 2 ; \beta = 5 \cdot n \geq 1$$

$$\alpha : 2.000$$

$$\beta : 1.000$$

Siendo:

$$n = N_{c,Ed} / N_{pl,Rd}$$

$$n : 0.020$$

$N_{pl,Rd}$: Resistencia a compresión de la sección bruta.

$$N_{pl,Rd} : 6 \quad \text{kN}$$

$M_{pl,Rd,y}$, $M_{pl,Rd,z}$: Resistencia a flexión de la sección bruta en condiciones plásticas, respecto a los ejes Y y Z, respectivamente.

$$M_{pl,Rd,y} : 3263.04 \quad \text{kN}\cdot\text{m}$$

$$M_{pl,Rd,z} : 495.14 \quad \text{kN}\cdot\text{m}$$

$$a = (A - 2 \cdot b \cdot t_f) / A \leq 0.5$$

$$a : 0.50$$

A: Área de la sección bruta.

$$A : 414.49 \quad \text{cm}^2$$

b: Ancho total de la sección.

$$b : 30.00 \quad \text{cm}$$

t_f: Espesor del ala.

$$t_f : 29.00 \quad \text{mm}$$

Resistencia a pandeo: (Código Estructural, Artículo 6.3.3)

A: Área de la sección bruta.

$$A : 414.49 \quad \text{cm}^2$$

$W_{pl,y}$, $W_{pl,z}$: Módulos resistentes plásticos correspondientes a la fibra con mayor tensión, alrededor de los ejes Y y Z, respectivamente.

$$W_{pl,y} : 12929.0 \quad \text{cm}^3$$

$$W_{pl,z} : 1961.88 \quad \text{cm}^3$$

f_y: Límite elástico. (Código Estructural, Tabla A22.3.1)

$$f_y : 265.00 \quad \text{MPa}$$

γ_{M1} : Coeficiente parcial de seguridad del material.

$$\gamma_{M1} : 1.05$$

K_{yy} , K_{yz} , K_{zy} , K_{zz} : Coeficientes de interacción.

$$k_{yy} = C_{m,y} \cdot C_{m,LT} \cdot \frac{\mu_y}{1 - \frac{N_{Ed}}{N_{cr,y}}} \cdot \frac{1}{C_{yy}}$$

$$K_{yy} : 1.39$$

$$k_{yz} = C_{m,z} \cdot \frac{\mu_y}{1 - \frac{N_{Ed}}{N_{cr,z}}} \cdot \frac{1}{C_{yz}} \cdot 0.6 \cdot \sqrt{\frac{W_z}{W_y}}$$

$$K_{yz} : 1.64$$

$$k_{zy} = C_{m,y} \cdot C_{m,LT} \cdot \frac{\mu_z}{1 - \frac{N_{Ed}}{N_{cr,y}}} \cdot \frac{1}{C_{zy}} \cdot 0.6 \cdot \sqrt{\frac{W_y}{W_z}}$$

$$K_{zy} : 0.70$$

PROYECTO DE EDIFICACIÓN INDUSTRIAL DESTINADA AL ALMACENAMIENTO DE PRODUCTOS PERECEDEROS EN POLÍGONO APATEL DE BIGASTRO

$$k_{zz} = C_{m,z} \cdot \frac{\mu_z}{1 - \frac{N_{Ed}}{N_{cr,z}}} \cdot \frac{1}{C_{zz}} \quad K_{zz} : \underline{1.31}$$

Términos auxiliares:

$$\mu_y = \frac{1 - \frac{N_{Ed}}{N_{cr,y}}}{1 - \chi_y \cdot \frac{N_{Ed}}{N_{cr,y}}} \quad \mu_y : \underline{1.00}$$

$$\mu_z = \frac{1 - \frac{N_{Ed}}{N_{cr,z}}}{1 - \chi_z \cdot \frac{N_{Ed}}{N_{cr,z}}} \quad \mu_z : \underline{0.66}$$

$$C_{yy} = 1 + (w_y - 1) \cdot \left[\left(2 - \frac{1.6}{w_y} \cdot C_{m,y}^2 \cdot \bar{\lambda}_{\max} - \frac{1.6}{w_y} \cdot C_{m,y}^2 \cdot \bar{\lambda}_{\max}^{-2} \right) \cdot \eta_{pl} - t \right] C_{yy} : \underline{0.91}$$

$$C_{yz} = 1 + (w_z - 1) \cdot \left[\left(2 - 14 \cdot \frac{C_{mz}^2 \cdot \bar{\lambda}_{\max}^{-2}}{w_z^5} \right) \cdot \eta_{pl} - c_{LT} \right] \geq 0.6 \cdot \sqrt{\frac{w_z}{w_y}} \cdot \frac{1}{\sqrt{1}} C_{yz} : \underline{0.65}$$

$$C_{zy} = 1 + (w_y - 1) \cdot \left[\left(2 - 14 \cdot \frac{C_{my}^2 \cdot \bar{\lambda}_{\max}^{-2}}{w_y^5} \right) \cdot \eta_{pl} - d_{LT} \right] \geq 0.6 \cdot \sqrt{\frac{w_y}{w_z}} \cdot \frac{1}{\sqrt{1}} C_{zy} : \underline{0.62}$$

$$C_{zz} = 1 + (w_z - 1) \cdot \left[\left(2 - \frac{1.6}{w_z} \cdot C_{mz}^2 \cdot \bar{\lambda}_{\max} - \frac{1.6}{w_z} \cdot C_{mz}^2 \cdot \bar{\lambda}_{\max}^{-2} - e_{LT} \right) \cdot r \right] C_{zz} : \underline{0.78}$$

$$a_{LT} = 1 - \frac{I_t}{I_y} \geq 0 \quad a_{LT} : \underline{1.00}$$

$$b_{LT} = 0.5 \cdot a_{LT} \cdot \bar{\lambda}_0^{-2} \cdot \frac{M_{y,Ed}}{\chi_{LT} \cdot M_{pl,Rd,y}} \cdot \frac{M_{z,Ed}}{M_{pl,Rd,z}} \quad b_{LT} : \underline{0.00}$$

$$c_{LT} = 10 \cdot a_{LT} \cdot \frac{\bar{\lambda}_0^{-2}}{5 + \bar{\lambda}_z^{-4}} \cdot \frac{M_{y,Ed}}{C_{m,y} \cdot \chi_{LT} \cdot M_{pl,Rd,y}} \quad c_{LT} : \underline{0.06}$$

$$d_{LT} = 2 \cdot a_{LT} \cdot \frac{\bar{\lambda}_0}{0.1 + \bar{\lambda}_z^{-4}} \cdot \frac{M_{y,Ed}}{C_{m,y} \cdot \chi_{LT} \cdot M_{pl,Rd,y}} \cdot \frac{M_{z,Ed}}{C_{m,z} \cdot M_{pl,Rd,z}} \quad d_{LT} : \underline{0.00}$$

$$e_{LT} = 1.7 \cdot a_{LT} \cdot \frac{\bar{\lambda}_0}{0.1 + \bar{\lambda}_z^{-4}} \cdot \frac{M_{y,Ed}}{C_{m,y} \cdot \chi_{LT} \cdot M_{pl,Rd,y}} \quad e_{LT} : \underline{0.01}$$

$$w_y = \frac{W_{pl,y}}{W_{el,y}} \leq 1.5 \quad w_y : \underline{1.15}$$

$$w_z = \frac{W_{pl,z}}{W_{el,z}} \leq 1.5 \quad w_z : \underline{1.50}$$

$$\eta_{pl} : \underline{0.02}$$

PROYECTO DE EDIFICACIÓN INDUSTRIAL DESTINADA AL ALMACENAMIENTO DE PRODUCTOS PERECEDEROS EN POLÍGONO APATEL DE BIGASTRO

$$n_{pl} = \frac{N_{Ed}}{N_{pl,Rd}}$$

Puesto que:

$$\bar{\lambda}_0 > 0.2 \cdot \sqrt{C_1} \cdot \sqrt[4]{\left(1 - \frac{N_{Ed}}{N_{cr,z}}\right) \cdot \left(1 - \frac{N_{Ed}}{N_{cr,T}}\right)} \quad \mathbf{1.74 > 0.18}$$

$$C_{m,y} = C_{m,y,0} + (1 - C_{m,y,0}) \cdot \frac{\sqrt{\varepsilon_y} \cdot a_{LT}}{1 + \sqrt{\varepsilon_y} \cdot a_{LT}} \quad C_{m,y} : \underline{1.00}$$

$$C_{m,z} = C_{m,z,0} \quad C_{m,z} : \underline{1.00}$$

$$C_{m,LT} = C_{m,y}^2 \cdot \frac{a_{LT}}{\sqrt{\left(1 - \frac{N_{Ed}}{N_{cr,z}}\right) \cdot \left(1 - \frac{N_{Ed}}{N_{cr,T}}\right)}} \quad C_{m,LT} : \underline{1.26}$$

$$\varepsilon_y = \frac{M_{y,Ed}}{N_{Ed}} \cdot \frac{A}{W_{el,y}} \quad \varepsilon_y : \underline{9.55}$$

$C_{m,y,0}$, $C_{m,z,0}$: Coeficientes para la obtención de la distribución uniforme del momento equivalente. $C_{m,y,0} : \underline{1.00}$
 $C_{m,z,0} : \underline{1.00}$

C_1 : Coeficiente que depende de la carga y de las condiciones de vinculación de los extremos. $C_1 : \underline{1.00}$

χ_y , χ_z : Coeficientes de reducción por pandeo, alrededor de los ejes Y y Z, respectivamente. $\chi_y : \underline{0.99}$
 $\chi_z : \underline{0.05}$

χ_{LT} : Coeficiente de reducción para pandeo lateral torsional. $\chi_{LT} : \underline{0.27}$

$\bar{\lambda}_{m\acute{a}x}$: Esbeltez máxima entre $\bar{\lambda}_y$ y $\bar{\lambda}_z$. $\bar{\lambda}_{m\acute{a}x} : \underline{4.34}$

$\bar{\lambda}_y$, $\bar{\lambda}_z$: Esbelteces reducidas en relación a los ejes Y y Z, respectivamente. $\bar{\lambda}_y : \underline{0.26}$
 $\bar{\lambda}_z : \underline{4.34}$

$\bar{\lambda}_{LT}$: Esbeltez adimensional de pandeo lateral. $\bar{\lambda}_{LT} : \underline{1.74}$

$\bar{\lambda}_0$: Esbeltez adimensional de pandeo lateral cuando actúa un momento uniforme. $\bar{\lambda}_0 : \underline{1.74}$

$W_{el,y}$, $W_{el,z}$: Módulos resistentes elásticos correspondientes a la fibra comprimida, alrededor de los ejes Y y Z, respectivamente. $W_{el,y} : \underline{8} \text{ cm}^3$
 $W_{el,z} : \underline{1307.92} \text{ cm}^3$

$N_{cr,y}$: Esfuerzo axial crítico elástico por pandeo por flexión alrededor del eje Y. $N_{cr,y} : \underline{55} \text{ kN}$

$N_{cr,z}$: Esfuerzo axial crítico elástico por pandeo por flexión alrededor del eje Z. $N_{cr,z} : \underline{582.50} \text{ kN}$

$N_{cr,T}$: Esfuerzo axial crítico elástico por pandeo por torsión. $N_{cr,T} : \underline{6434.52} \text{ kN}$

I_y : Inercia a flexión alrededor del eje Y. $I_y : \underline{32} \text{ cm}^4$

I_t : Módulo de torsión uniforme. $I_t : \underline{909.10} \text{ cm}^4$

Resistencia a flexión, axil y cortante combinados - Temperatura ambiente (Código Estructural, Artículo A22.6.2.10)

PROYECTO DE EDIFICACIÓN INDUSTRIAL DESTINADA AL ALMACENAMIENTO DE PRODUCTOS PERECEDEROS EN POLÍGONO APATEL DE BIGASTRO

No es necesario reducir las resistencias de cálculo a flexión y a axil, ya que se puede ignorar el efecto de abolladura por esfuerzo cortante y , además, el esfuerzo cortante solicitante de cálculo pésimo V_{Ed} es menor o igual que el 50% del esfuerzo cortante resistente de cálculo $V_{c,Rd}$.

Los esfuerzos solicitantes de cálculo pésimos se producen para la combinación de acciones $1.35 \cdot PP + 1.05 \cdot Q(A) + 1.5 \cdot V(0^\circ)H4 + 0.75 \cdot N(EI)$.

$$V_{Ed,z} \leq \frac{V_{c,Rd,z}}{2} \quad 140.20 \text{ kN} \leq 1167.30 \text{ kN} \quad \checkmark$$

Donde:

$V_{Ed,z}$: Valor de cálculo del esfuerzo cortante. $V_{Ed,z} : 140.20 \text{ kN}$

$V_{c,Rd,z}$: Valor de cálculo de la resistencia a esfuerzo cortante. $V_{c,Rd,z} : 2334.59 \text{ kN}$

Resistencia a torsión - Temperatura ambiente (Código Estructural, Artículo A22.6.2.7)

Se debe satisfacer:

$$\eta = \frac{T_{Ed}}{T_{Rd}} \leq 1,0 \quad \eta : 0.010 \quad \checkmark$$

El esfuerzo solicitante de cálculo pésimo se produce en un punto situado a una distancia de 5.411 m del nudo N47, para la combinación de acciones $1.35 \cdot PP + 1.5 \cdot V(270^\circ)H1$.

T_{Ed} : Valor de cálculo de los momentos a torsión totales. $T_{Ed} : 0.30 \text{ kN}\cdot\text{m}$

El momento torsor resistente de cálculo T_{Rd} viene dado por:

$$T_{Rd} = \frac{1}{\sqrt{3}} W_T \frac{f_y}{\gamma_{M0}} \quad T_{Rd} : 30.66 \text{ kN}\cdot\text{m}$$

Donde:

W_T : Módulo de resistencia a torsión. $W_T : 210.40 \text{ cm}^3$

f_y : Límite elástico. (Código Estructural, Tabla A22.3.1) $f_y : 265.00 \text{ MPa}$

γ_{M0} : Coeficiente parcial de seguridad del material. $\gamma_{M0} : 1.05$

Resistencia a cortante Z y momento torsor combinados - Temperatura ambiente (Código Estructural, Artículo A22.6.2.7)

Se debe satisfacer:

$$\eta = \frac{V_{Ed}}{V_{pl,T,Rd}} \leq 1 \quad \eta : 0.066 \quad \checkmark$$

PROYECTO DE EDIFICACIÓN INDUSTRIAL DESTINADA AL ALMACENAMIENTO DE PRODUCTOS PERECEDEROS EN POLÍGONO APATEL DE BIGASTRO

Los esfuerzos solicitantes de cálculo pésimos se producen en un punto situado a una distancia de 5.085 m del nudo N47, para la combinación de acciones 1.35·PP+1.05·Q(A)+1.5·V(0°)H4+0.75·N(EI).

V_{Ed}: Valor de cálculo del esfuerzo cortante. **V_{Ed}** : 87.60 kN

T_{Ed}: Valor de cálculo de los momentos a torsión totales. **T_{Ed}** : 0.02 kN·m

El esfuerzo cortante resistente de cálculo reducido **V_{pl,T,Rd}** viene dado por:

$$V_{pl,T,Rd} = \sqrt{1 - \frac{\tau_{t,Ed}}{1,25(f_y / \sqrt{3}) / \gamma_{M0}}} V_{pl,Rd} \quad V_{pl,T,Rd} : \underline{1332.55} \text{ kN}$$

Donde:

V_{pl,Rd}: Valor de cálculo de la resistencia plástica a cortante. **V_{pl,Rd}** : 1332.73 kN

τ_{t,Ed}: Tensiones tangenciales por torsión. **τ_{t,Ed}** : 0.05 MPa

$$\tau_{T,Ed} = \frac{T_{Ed}}{W_t}$$

Siendo:

W_T: Módulo de resistencia a torsión. **W_T** : 295.70 cm³

f_y: Límite elástico. (Código Estructural, Tabla A22.3.1) **f_y** : 265.00 MPa

γ_{M0}: Coeficiente parcial de seguridad del material. **γ_{M0}** : 1.05

Resistencia a cortante Y y momento torsor combinados - Temperatura ambiente
(Código Estructural, Artículo A22.6.2.7)

Se debe satisfacer:

$$\eta = \frac{V_{Ed}}{V_{pl,T,Rd}} \leq 1 \quad \eta < \underline{0.001} \quad \checkmark$$

Los esfuerzos solicitantes de cálculo pésimos se producen en un punto situado a una distancia de 5.411 m del nudo N47, para la combinación de acciones 1.35·PP+1.5·V(270°)H1.

V_{Ed}: Valor de cálculo del esfuerzo cortante. **V_{Ed}** : 0.15 kN

T_{Ed}: Valor de cálculo de los momentos a torsión totales. **T_{Ed}** : 0.30 kN·m

El esfuerzo cortante resistente de cálculo reducido **V_{pl,T,Rd}** viene dado por:

$$V_{pl,T,Rd} = \sqrt{1 - \frac{\tau_{t,Ed}}{1,25(f_y / \sqrt{3}) / \gamma_{M0}}} V_{pl,Rd} \quad V_{pl,T,Rd} : \underline{2616.75} \text{ kN}$$

Donde:

V_{pl,Rd}: Valor de cálculo de la resistencia plástica a cortante. **V_{pl,Rd}** : 2627.19 kN

τ_{t,Ed}: Tensiones tangenciales por torsión. **τ_{t,Ed}** : 1.44 MPa

$$\tau_{T,Ed} = \frac{T_{Ed}}{W_t}$$

Siendo:

PROYECTO DE EDIFICACIÓN INDUSTRIAL DESTINADA AL ALMACENAMIENTO DE PRODUCTOS PERECEDEROS EN POLÍGONO APATEL DE BIGASTRO

W_T : Módulo de resistencia a torsión.	W_T : <u>210.40</u> cm ³
f_y : Límite elástico. (Código Estructural, Tabla A22.3.1)	f_y : <u>265.00</u> MPa
γ_{M0} : Coeficiente parcial de seguridad del material.	γ_{M0} : <u>1.05</u>

Resistencia a tracción - Situación de incendio (Código Estructural, Artículo A22.6.2.3, y Código Estructural, Artículo A23.4)

La comprobación no procede, ya que no hay axil de tracción.

Resistencia a compresión - Situación de incendio (Código Estructural, Artículo A22.6.2.4, y Código Estructural, Artículo A23.4)

Se debe satisfacer:

$$\eta = \frac{N_{c,Ed}}{N_{c,Rd}} \leq 1 \quad \eta : \underline{0.017} \quad \checkmark$$

$$\eta = \frac{N_{c,Ed}}{N_{b,Rd}} \leq 1 \quad \eta : \underline{0.451} \quad \checkmark$$

El esfuerzo solicitante de cálculo pésimo se produce en un punto situado a una distancia de 5.411 m del nudo N47, para la combinación de acciones PP+0.3·Q(A)+0.5·V(180°)H4.

$N_{c,Ed}$: Valor de cálculo de la fuerza de compresión.	$N_{c,Ed}$: <u>100.24</u> kN
---	-------------------------------

La resistencia de cálculo a compresión $N_{c,Rd}$ viene dada por:

$$N_{c,Rd} = \frac{A \cdot f_{y,\theta}}{\gamma_{M,\theta}} \quad N_{c,Rd} : \underline{5880.32} \quad \text{kN}$$

Donde:

Clase: Clase de la sección, según la capacidad de deformación y de desarrollo de la resistencia plástica de los elementos planos comprimidos de una sección. **Clas e** : 2

A: Área de la sección bruta para las secciones de clase 1, 2 y 3. **A** : 254.10 cm²

$f_{y,\theta}$: Límite elástico eficaz del acero a la temperatura elevada θ_a . $f_{y,\theta}$: 231.42 MPa

$$f_{y,\theta} = f_y \cdot k_{y,\theta}$$

f_y : Límite elástico. (Código Estructural, Tabla A22.3.1) f_y : 265.00 MPa

$k_{y,\theta}$: Coeficiente de reducción para el límite elástico del acero a la temperatura del acero. $k_{y,\theta}$: 0.87

$\gamma_{M,\theta}$: Coeficiente parcial de seguridad del material. $\gamma_{M,\theta}$: 1.00

Resistencia a pandeo: (Código Estructural, Artículo 6.3.1)

PROYECTO DE EDIFICACIÓN INDUSTRIAL DESTINADA AL ALMACENAMIENTO DE PRODUCTOS PERECEDEROS EN POLÍGONO APATEL DE BIGASTRO

La resistencia de cálculo a pandeo $N_{b,Rd}$ en una barra comprimida viene dada por:

$$N_{b,Rd} = \frac{\chi \cdot A \cdot f_{y,\theta}}{\gamma_{M,\theta}} \quad N_{b,Rd} : 222.27 \text{ kN}$$

Donde:

A : Área de la sección bruta para las secciones de clase 1, 2 y 3. $A : 254.10 \text{ cm}^2$

$f_{y,\theta}$: Límite elástico eficaz del acero a la temperatura elevada θ_a . $f_{y,\theta} : 231.42 \text{ MPa}$

$$f_{y,\theta} = f_y \cdot k_{y,\theta}$$

f_y : Límite elástico. (Código Estructural, Tabla A22.3.1) $f_y : 265.00 \text{ MPa}$

$k_{y,\theta}$: Coeficiente de reducción para el límite elástico del acero a la temperatura del acero. $k_{y,\theta} : 0.87$

$\gamma_{M,\theta}$: Coeficiente parcial de seguridad del material. $\gamma_{M,\theta} : 1.00$

χ : Coeficiente de reducción por pandeo.

$$\chi = \frac{1}{\Phi + \sqrt{\Phi^2 - (\bar{\lambda})^2}} \leq 1 \quad \begin{array}{l} \chi_y : 0.73 \\ \chi_z : 0.04 \\ \chi_T : 0.47 \end{array}$$

Siendo:

$$\Phi = 0.5 \cdot \left[1 + \alpha \cdot \bar{\lambda} + \bar{\lambda}^2 \right] \quad \begin{array}{l} \phi_y : 0.78 \\ \phi_z : 13.67 \\ \phi_T : 1.28 \end{array}$$

α : Coeficiente de imperfección. $\alpha_y : 0.61$

$\alpha_z : 0.61$

$\alpha_T : 0.61$

$\bar{\lambda}$: Esbeltez reducida.

$$\bar{\lambda} = k_{\lambda,\theta} \cdot \sqrt{\frac{A \cdot f_y}{N_{cr}}} \quad \begin{array}{l} \bar{\lambda}_y : 0.50 \\ \bar{\lambda}_z : 4.84 \\ \bar{\lambda}_T : 0.98 \end{array}$$

$k_{\lambda,\theta}$: Factor de incremento de la esbeltez reducida para la temperatura que alcanza el perfil. $k_{\lambda,\theta} : 1.16$

N_{cr} : Axil crítico de pandeo elástico. $N_{cr} : 388.36 \text{ kN}$

El axil crítico de pandeo elástico N_{cr} es el menor de los valores obtenidos en a), b) y c):

a) Axil crítico elástico de pandeo por flexión respecto al eje Y. $N_{cr,y} : 36528.83 \text{ kN}$

$$N_{cr,y} = \frac{\pi^2 \cdot E \cdot I_y}{L_{ky}^2}$$

b) Axil crítico elástico de pandeo por flexión respecto al eje Z. $N_{cr,z} : 388.36 \text{ kN}$

$$N_{cr,z} = \frac{\pi^2 \cdot E \cdot I_z}{L_{kz}^2}$$

c) Axil crítico elástico de pandeo por torsión. $N_{cr,T} : 9388.37 \text{ kN}$

PROYECTO DE EDIFICACIÓN INDUSTRIAL DESTINADA AL ALMACENAMIENTO DE PRODUCTOS PERECEDEROS EN POLÍGONO APATEL DE BIGASTRO

$$N_{cr,T} = \frac{1}{i_0^2} \cdot \left[G \cdot I_t + \frac{\pi^2 \cdot E \cdot I_w}{L_{kt}^2} \right]$$

Donde:

I_y : Inercia a flexión alrededor del eje Y.	I_y	: 136700.00	cm ⁴
I_z : Inercia a flexión alrededor del eje Z.	I_z	: 13080.00	cm ⁴
I_t : Módulo de torsión uniforme	I_t	: 610.17	cm ⁴
I_w : Constante de alabeo de la sección.	I_w	: 8856000.0	cm ⁶
E : Módulo de elasticidad longitudinal.	E	: 210000	MPa
G : Módulo de elasticidad transversal.	G	: 81000	MPa
L_{ky} : Longitud efectiva de pandeo por flexión, respecto al eje Y.	L_{ky}	: 8.807	m
L_{kz} : Longitud efectiva de pandeo por flexión, respecto al eje Z.	L_{kz}	: 26.421	m
L_{kt} : Longitud efectiva de pandeo por torsión.	L_{kt}	: 17.614	m
i₀ : Radio de giro polar de la sección bruta, respecto al centro de torsión.	i₀	: 24.28	cm

$$i_0 = (i_y^2 + i_z^2 + y_0^2 + z_0^2)^{0.5}$$

Siendo:

i_y , i_z : Radios de giro de la sección bruta, respecto a los ejes principales de inercia Y y Z.	i_y	: 23.19	cm
	i_z	: 7.17	cm
y₀ , z₀ : Coordenadas del centro de torsión en la dirección de los ejes principales Y y Z, respectivamente, relativas al centro de gravedad de la sección.	y₀	: 0.00	mm
	z₀	: 0.00	mm

Resistencia a flexión eje Y - Situación de incendio (Código Estructural, Artículo A22.6.2.5, y Código Estructural, Artículo A23.4)

Se debe satisfacer:

$$\eta = \frac{M_{Ed}}{M_{c,Rd}} \leq 1$$

$$\eta : 0.120 \quad \checkmark$$

PROYECTO DE EDIFICACIÓN INDUSTRIAL DESTINADA AL ALMACENAMIENTO DE PRODUCTOS PERECEDEROS EN POLÍGONO APATEL DE BIGASTRO

$$\eta = \frac{M_{Ed}}{M_{b,Rd}} \leq 1 \quad \eta : \underline{0.601} \quad \checkmark$$

Para flexión positiva:

M_{Ed}⁺: Valor de cálculo del momento flector. **M_{Ed}⁺** : 0.00 kN·m

Para flexión negativa:

El esfuerzo solicitante de cálculo pésimo se produce en un punto situado a una distancia de 0.182 m del nudo N47, para la combinación de acciones PP+0.3·Q(A)+0.5·V(180°)H4.

M_{Ed}⁻: Valor de cálculo del momento flector. **M_{Ed}⁻** : 312.87 kN·m

El momento flector resistente de cálculo **M_{c,Rd}** viene dado por:

$$M_{c,Rd}^+ = \frac{W_{pl,y}^+ \cdot f_{y,\theta}}{\gamma_{M,\theta}} \quad M_{c,Rd}^+ : \underline{2992.01} \quad \text{kN·m}$$

$$M_{c,Rd}^- = \frac{W_{el,y,\min}^- \cdot f_{y,\theta}}{\gamma_{M,\theta}} \quad M_{c,Rd}^- : \underline{2610.64} \quad \text{kN·m}$$

Donde:

Clase⁺: Clase de la sección, según la capacidad de deformación y de desarrollo de la resistencia plástica de los elementos planos de una sección a flexión simple. **Clase⁺** : 2
Clase⁻ : 3
W_{pl,y}⁺: Módulo resistente plástico de la sección. **W_{pl,y}⁺** : 12929.04 cm³

W_{el,y,min}⁻: Módulo resistente elástico mínimo de la sección. **W_{el,y,min}⁻** : 11281.08 cm³

f_{y,θ}: Límite elástico eficaz del acero a la temperatura elevada θ_a. **f_{y,θ}** : 231.42 MPa

$$f_{y,\theta} = f_y \cdot k_{y,\theta}$$

f_y: Límite elástico. (Código Estructural, Tabla A22.3.1) **f_y** : 265.00 MPa

k_{y,θ}: Coeficiente de reducción para el límite elástico del acero a la temperatura del acero. **k_{y,θ}** : 0.87

γ_{M,θ}: Coeficiente parcial de seguridad del material. **γ_{M,θ}** : 1.00

Resistencia a pandeo lateral: (Código Estructural, Artículo 6.3.2)

El momento flector resistente de cálculo **M_{b,Rd}** viene dado por:

$$M_{b,Rd}^+ = \chi_{LT} \cdot W_{pl,y}^+ \cdot \frac{f_{y,\theta}}{\gamma_{M,\theta}} \quad M_{b,Rd}^+ : \underline{2584.85} \quad \text{kN·m}$$

$$M_{b,Rd}^- = \chi_{LT} \cdot W_{el,y}^- \cdot \frac{f_{y,\theta}}{\gamma_{M,\theta}} \quad M_{b,Rd}^- : \underline{520.51} \quad \text{kN·m}$$

Donde:

W_{pl,y}⁺: Módulo resistente plástico de la sección. **W_{pl,y}⁺** : 12929.04 cm³

PROYECTO DE EDIFICACIÓN INDUSTRIAL DESTINADA AL ALMACENAMIENTO DE PRODUCTOS PERECEDEROS EN POLÍGONO APATEL DE BIGASTRO

$W_{el,y,min}$: Módulo resistente elástico mínimo de la sección. $W_{el,y,min}$: 11281.08 cm³

$f_{y,\theta}$: Límite elástico eficaz del acero a la temperatura elevada θ_a . $f_{y,\theta}$: 231.42 MPa

$$f_{y,\theta} = f_y \cdot k_{y,\theta}$$

f_y : Límite elástico. (Código Estructural, Tabla A22.3.1) f_y : 265.00 MPa

$k_{y,\theta}$: Coeficiente de reducción para el límite elástico del acero a la temperatura del acero. $k_{y,\theta}$: 0.87

$\gamma_{M,\theta}$: Coeficiente parcial de seguridad del material. $\gamma_{M,\theta}$: 1.00

χ_{LT} : Factor de reducción por pandeo lateral.

$$\chi_{LT} = \frac{1}{\Phi_{LT} + \sqrt{\Phi_{LT}^2 - \bar{\lambda}_{LT}^2}} \leq 1$$

χ_{LT}^+ : 0.86
 χ_{LT}^- : 0.20

Siendo:

$$\Phi_{LT} = 0.5 \cdot \left[1 + \alpha_{LT} \cdot \bar{\lambda}_{LT} + \bar{\lambda}_{LT}^2 \right]$$

Φ_{LT}^+ : 0.60
 Φ_{LT}^- : 2.86

α_{LT} : Coeficiente de imperfección elástica. α_{LT} : 0.61

$\bar{\lambda}_{LT}$: Esbeltez reducida.

$$\bar{\lambda}_{LT}^+ = k_{\lambda,\theta} \cdot \sqrt{\frac{W_{pl,y}^+ \cdot f_y}{M_{cr}}}$$

$\bar{\lambda}_{LT}^+$: 0.24

$$\bar{\lambda}_{LT}^- = k_{\lambda,\theta} \cdot \sqrt{\frac{W_{el,y}^- \cdot f_y}{M_{cr}}}$$

$\bar{\lambda}_{LT}^-$: 1.89

$k_{\lambda,\theta}$: Factor de incremento de la esbeltez reducida para la temperatura que alcanza el perfil. $k_{\lambda,\theta}$: 1.16

M_{cr} : Momento crítico elástico de pandeo lateral. M_{cr}^+ : 77537.10 kN·m

M_{cr}^- : 1128.85 kN·m

El momento crítico elástico de pandeo lateral ' M_{cr} ' se determina de la siguiente forma:

$$M_{cr} = C_1 \cdot \frac{\pi^2 \cdot E \cdot I_z}{L_c^2} \cdot \left\{ \left[\left(\frac{k_z}{k_w} \right)^2 \cdot \frac{I_w}{I_z} + \frac{L_c^2 \cdot G \cdot I_t}{\pi^2 \cdot E \cdot I_z} + (C_2 \cdot z_g - C_3 \cdot z_j)^2 \right]^{0.5} - (C_2 \cdot z_g - C_3 \cdot z_j) \right\}$$

Siendo:

I_z : Inercia a flexión alrededor del eje Z. I_z : 19618.76 cm⁴

I_t : Módulo de torsión uniforme I_t : 909.10 cm⁴

I_w : Constante de alabeo. I_w : .48 cm⁶

E : Módulo de elasticidad longitudinal. E : 210000 MPa

G : Módulo de elasticidad transversal. G : 81000 MPa

L_c^+ : Longitud efectiva de pandeo lateral del ala superior. L_c^+ : 1.500 m

L_c^- : Longitud efectiva de pandeo lateral del ala inferior. L_c^- : 17.614 m

C_1 : Coeficiente que depende de la carga y de las condiciones de vinculación de los extremos. C_1 : 1.00

PROYECTO DE EDIFICACIÓN INDUSTRIAL DESTINADA AL ALMACENAMIENTO DE PRODUCTOS PERECEDEROS EN POLÍGONO APATEL DE BIGASTRO

- C₂**: Coeficiente que depende de la carga y de las condiciones de vinculación de los extremos. **C₂** : 1.00
- C₃**: Coeficiente que depende de la carga y de las condiciones de vinculación de los extremos. **C₃** : 1.00
- k_z**: Coeficiente de longitud eficaz, que depende de las restricciones al giro de la sección transversal en los extremos de la barra. **k_z⁺** : 0.09
k_z⁻ : 1.01
- k_w**: Coeficiente de longitud eficaz, que depende de las restricciones al alabeo en los extremos de la barra. **k_w⁺** : 0.09
k_w⁻ : 1.01
- z_g**: Distancia entre el punto de aplicación de la carga y el centro de esfuerzos cortantes, respecto al eje Z. **z_g** : 0.00 mm

$$z_g = z_a - z_s$$

Siendo:

z_a: Distancia en la dirección del eje Z entre el punto de aplicación de la carga y el centro geométrico. **z_a** : -3.67 mm

z_s: Distancia en la dirección del eje Z entre el centro de esfuerzos cortantes y el centro geométrico. **z_s** : -3.67 mm

z_j: Parámetro de asimetría de la sección, respecto al eje Y. **z_j** : 0.00 mm

$$z_j = z_s - 0.5 \cdot \int_A (y^2 + z^2) \cdot (z/I_y) \cdot dA$$

Resistencia a flexión eje Z - Situación de incendio (Código Estructural, Artículo A22.6.2.5, y Código Estructural, Artículo A23.4)

Se debe satisfacer:

$$\eta = \frac{M_{Ed}}{M_{c,Rd}} \leq 1$$

η : 0.002 ✓

Para flexión positiva:

El esfuerzo solicitante de cálculo pésimo se produce en un punto situado a una distancia de 12.385 m del nudo N47, para la combinación de acciones PP+0.3·Q(A)+0.5·V(90°)H2.

M_{Ed}⁺: Valor de cálculo del momento flector. **M_{Ed}⁺** : 0.45 kN·m

Para flexión negativa:

El esfuerzo solicitante de cálculo pésimo se produce en un punto situado a una distancia de 12.385 m del nudo N47, para la combinación de acciones PP+0.5·V(270°)H1.

M_{Ed}⁻: Valor de cálculo del momento flector. **M_{Ed}⁻** : 0.64 kN·m

El momento flector resistente de cálculo **M_{c,Rd}** viene dado por:

$$M_{c,Rd} = \frac{W_{pl,z} \cdot f_{y,0}}{\gamma_{M,0}}$$

M_{c,Rd} : 310.33 kN·m

Donde:

Clase: Clase de la sección, según la capacidad de deformación y de desarrollo de la resistencia plástica de los elementos planos de una sección a flexión simple. **Clase** : 1

W_{pl,z}: Módulo resistente plástico de la sección. **W_{pl,z}** : 1341.00 cm³

f_{y,0} : 231.42 MPa

PROYECTO DE EDIFICACIÓN INDUSTRIAL DESTINADA AL ALMACENAMIENTO DE PRODUCTOS PERECEDEROS EN POLÍGONO APATEL DE BIGASTRO

$f_{y,\theta}$: Límite elástico eficaz del acero a la temperatura elevada θ_a .

$$f_{y,\theta} = f_y \cdot k_{y,\theta}$$

f_y : Límite elástico. (Código Estructural, Tabla A22.3.1)

f_y : 265.00 MPa

$k_{y,\theta}$: Coeficiente de reducción para el límite elástico del acero a la temperatura del acero.

$k_{y,\theta}$: 0.87

$\gamma_{M,\theta}$: Coeficiente parcial de seguridad del material.

$\gamma_{M,\theta}$: 1.00

Resistencia a corte Z - Situación de incendio (Código Estructural, Artículo A22.6.2.6, y Código Estructural, Artículo A23.4)

Se debe satisfacer:

$$\eta = \frac{V_{Ed}}{V_{c,Rd}} \leq 1$$

η : 0.036 ✓

El esfuerzo solicitante de cálculo pésimo se produce en un punto situado a una distancia de 5.085 m del nudo N47, para la combinación de acciones PP+0.3·Q(A)+0.5·V(0°)H4.

V_{Ed} : Valor de cálculo del esfuerzo cortante.

V_{Ed} : 43.76 kN

El esfuerzo cortante resistente de cálculo $V_{c,Rd}$ viene dado por:

$$V_{c,Rd} = \frac{A_v f_{y,\theta}}{\gamma_{M,\theta} \sqrt{3}}$$

$V_{c,Rd}$: 1222.03 kN

Donde:

A_v : Área transversal a cortante.

A_v : 91.46 cm²

$f_{y,\theta}$: Límite elástico eficaz del acero a la temperatura elevada θ_a .

$f_{y,\theta}$: 231.42 MPa

$$f_{y,\theta} = f_y \cdot k_{y,\theta}$$

f_y : Límite elástico. (Código Estructural, Tabla A22.3.1)

f_y : 265.00 MPa

$k_{y,\theta}$: Coeficiente de reducción para el límite elástico del acero a la temperatura del acero.

$k_{y,\theta}$: 0.87

$\gamma_{M,\theta}$: Coeficiente parcial de seguridad del material.

$\gamma_{M,\theta}$: 1.00

Abolladura por cortante del alma: (Código estructural, Artículo A25.5)

Aunque no se han dispuesto rigidizadores transversales, no es necesario comprobar la resistencia a la abolladura del alma, puesto que se cumple:

$$\frac{d}{t_w} < \frac{72}{\eta} \cdot \varepsilon$$

29.20 < 56.50 ✓

PROYECTO DE EDIFICACIÓN INDUSTRIAL DESTINADA AL ALMACENAMIENTO DE PRODUCTOS PERECEDEROS EN POLÍGONO APATEL DE BIGASTRO

Donde:

λ_w : Esbeltez del alma. λ_w : 29.20

$$\lambda_w = \frac{d}{t_w}$$

$\lambda_{m\acute{a}x}$: Esbeltez mxima. $\lambda_{m\acute{a}x}$: 56.50

$$\lambda_{m\acute{a}x} = \frac{72}{\eta} \cdot \varepsilon$$

η : Coeficiente que permite considerar la resistencia adicional en rgimen plstico debida al endurecimiento por deformacin del material.

η : 1.20

ε : Factor de reduccin.

ε : 0.94

$$\varepsilon = \sqrt{\frac{f_{ref}}{f_y}}$$

Siendo:

f_{ref} : Lmite elstico de referencia. f_{ref} : 235.00 MPa

f_y : Lmite elstico. (Cdigo Estructural, Tabla A22.3.1) f_y : 265.00 MPa

Resistencia a corte Y - Situacin de incendio (Cdigo Estructural, Artculo A22.6.2.6, y Cdigo Estructural, Artculo A23.4)

Se debe satisfacer:

$$\eta = \frac{V_{Ed}}{V_{c,Rd}} \leq 1$$

η < 0.001 ✓

El esfuerzo solicitante de cculo psimo se produce en un punto situado a una distancia de 5.411 m del nudo N47, para la combinacin de acciones PP+0.5·V(270)H1.

V_{Ed} : Valor de cculo del esfuerzo cortante. V_{Ed} : 0.05 kN

El esfuerzo cortante resistente de cculo $V_{c,Rd}$ viene dado por:

$$V_{c,Rd} = \frac{A_v f_{y,\theta}}{\gamma_{M,\theta} \sqrt{3}}$$

$V_{c,Rd}$: 2408.97 kN

Donde:

A_v : rea transversal a cortante. A_v : 180.30 cm²

$$A_v = A - d \cdot t_w$$

Siendo:

A : rea de la seccin bruta. A : 254.10 cm²

d : Altura del alma. d : 492.00 mm

t_w : Espesor del alma. t_w : 15.00 mm

$f_{y,\theta}$: Lmite elstico eficaz del acero a la temperatura elevada $f_{y,\theta}$: 231.42 MPa
 θ_a .

$$f_{y,\theta} = f_y \cdot k_{y,\theta}$$

PROYECTO DE EDIFICACIÓN INDUSTRIAL DESTINADA AL ALMACENAMIENTO DE PRODUCTOS PERECEDEROS EN POLÍGONO APATEL DE BIGASTRO

f_y : Límite elástico. (Código Estructural, Tabla A22.3.1) f_y : 265.00 MPa
 $k_{y,\theta}$: Coeficiente de reducción para el límite elástico del acero a la temperatura del acero. $k_{y,\theta}$: 0.87

$\gamma_{M,\theta}$: Coeficiente parcial de seguridad del material. $\gamma_{M,\theta}$: 1.00

Resistencia a momento flector Y y fuerza cortante Z combinados - Situación de incendio (Código Estructural, Artículo A22.6.2.8, y Código Estructural, Artículo A23.4)

No es necesario reducir la resistencia de cálculo a flexión, ya que el esfuerzo cortante solicitante de cálculo pésimo V_{Ed} no es superior al 50% de la resistencia de cálculo a cortante $V_{c,Rd}$.

$$V_{Ed} \leq \frac{V_{c,Rd}}{2} \quad 69.86 \text{ kN} \leq 1070.48 \text{ kN} \quad \checkmark$$

Los esfuerzos solicitantes de cálculo pésimos se producen para la combinación de acciones PP+0.3·Q(A)+0.5·V(0°)H4.

V_{Ed} : Valor de cálculo del esfuerzo cortante. V_{Ed} : 69.86 kN

$V_{c,Rd}$: Valor de cálculo de la resistencia a esfuerzo cortante. $V_{c,Rd}$: 2140.96 kN

Resistencia a momento flector Z y fuerza cortante Y combinados - Situación de incendio (Código Estructural, Artículo A22.6.2.8, y Código Estructural, Artículo A23.4)

No es necesario reducir la resistencia de cálculo a flexión, ya que el esfuerzo cortante solicitante de cálculo pésimo V_{Ed} no es superior al 50% de la resistencia de cálculo a cortante $V_{c,Rd}$.

$$V_{Ed} \leq \frac{V_{c,Rd}}{2} \quad 0.05 \text{ kN} \leq 1785.68 \text{ kN} \quad \checkmark$$

Los esfuerzos solicitantes de cálculo pésimos se producen para la combinación de acciones PP+0.5·V(270°)H1.

V_{Ed} : Valor de cálculo del esfuerzo cortante. V_{Ed} : 0.05 kN

$V_{c,Rd}$: Valor de cálculo de la resistencia a esfuerzo cortante. $V_{c,Rd}$: 3571.37 kN

Resistencia a flexión y axil combinados - Situación de incendio (Código Estructural, Artículo A22.6.2.9, y Código Estructural, Artículo A23.4)

Se debe satisfacer:

PROYECTO DE EDIFICACIÓN INDUSTRIAL DESTINADA AL ALMACENAMIENTO DE PRODUCTOS PERECEDEROS EN POLÍGONO APATEL DE BIGASTRO

$$\eta = \left[\frac{M_{y,Ed}}{M_{N,Rd,y}} \right]^\alpha + \left[\frac{M_{z,Ed}}{M_{N,Rd,z}} \right]^\beta \leq 1 \quad \eta : \underline{0.011} \quad \checkmark$$

$$\eta = \frac{N_{c,Ed}}{\chi_{min} \cdot A \cdot k_{y,0} \cdot \frac{f_y}{\gamma_{M,0}}} + k_y \cdot \frac{M_{y,Ed}}{W_{pl,y} \cdot k_{y,0} \cdot \frac{f_y}{\gamma_{M,0}}} + k_z \cdot \frac{M_{z,Ed}}{W_{pl,z} \cdot k_{y,0} \cdot \frac{f_y}{\gamma_{M,0}}} \leq 1 \quad \eta : \underline{0.414} \quad \checkmark$$

$$\eta = \frac{N_{c,Ed}}{\chi_z \cdot A \cdot k_{y,0} \cdot \frac{f_y}{\gamma_{M,0}}} + k_{LT} \cdot \frac{M_{y,Ed}}{\chi_{LT} \cdot W_{pl,y} \cdot k_{y,0} \cdot \frac{f_y}{\gamma_{M,0}}} + k_z \cdot \frac{M_{z,Ed}}{W_{pl,z} \cdot k_{y,0} \cdot \frac{f_y}{\gamma_{M,0}}} \quad \eta : \underline{0.785} \quad \checkmark$$

Los esfuerzos solicitantes de cálculo pésimos se producen en un punto situado a una distancia de 0.182 m del nudo N47, para la combinación de acciones PP+0.3·Q(A)+0.5·V(180°)H4.

Donde:

N_{c,Ed} : Valor de cálculo de la fuerza de compresión.	N_{c,Ed} : <u>103.76</u> kN
M_{y,Ed}, M_{z,Ed} : Valores de cálculo de los momentos solicitantes pésimos, según los ejes Y y Z, respectivamente.	M_{y,Ed} ⁻ : <u>312.87</u> m M_{z,Ed} ⁺ : <u>0.00</u> m
Clase : Clase de la sección, según la capacidad de deformación y de desarrollo de la resistencia plástica de sus elementos planos, para axil y flexión simple.	Clase : <u>1</u>
M_{N,Rd,y}, M_{N,Rd,z} : Momentos resistentes plásticos reducidos debido al esfuerzo axil, según los ejes Y y Z, respectivamente.	M_{N,Rd,y} : <u>2992.01</u> m M_{N,Rd,z} : <u>454.01</u> m

$$M_{N,Rd,y} = M_{pl,Rd,y} \cdot (1 - n) / (1 - 0.5 \cdot a) \leq M_{pl,Rd,y}$$

$$n \leq a \rightarrow M_{N,Rd,z} = M_{pl,Rd,z}$$

$$\alpha = 2 ; \beta = 5 \cdot n \geq 1$$

$$\alpha : \underline{2.000}$$

$$\beta : \underline{1.000}$$

Siendo:

$$n = N_{c,Ed} / N_{pl,Rd} \quad n : \underline{0.011}$$

N_{pl,Rd} : Resistencia a compresión de la sección bruta.	N_{pl,Rd} : <u>9592.05</u> kN
M_{pl,Rd,y}, M_{pl,Rd,z} : Resistencia a flexión de la sección bruta en condiciones plásticas, respecto a los ejes Y y Z, respectivamente.	M_{pl,Rd,y} : <u>2992.01</u> m M_{pl,Rd,z} : <u>454.01</u> m

$$a = (A - 2 \cdot b \cdot t_f) / A \leq 0.5 \quad a : \underline{0.50}$$

A : Área de la sección bruta.	A : <u>414.49</u> cm ²
b : Ancho total de la sección.	b : <u>30.00</u> cm
t_f : Espesor del ala.	t_f : <u>29.00</u> mm

Resistencia a pandeo: (Código Estructural, Artículo 6.3.3)

PROYECTO DE EDIFICACIÓN INDUSTRIAL DESTINADA AL ALMACENAMIENTO DE PRODUCTOS PERECEDEROS EN POLÍGONO APATEL DE BIGASTRO

A: Área de la sección bruta.	A	: <u>414.49</u> cm ²
W_{pl,y}, W_{pl,z}: Módulos resistentes plásticos correspondientes a la fibra comprimida, alrededor de los ejes Y y Z, respectivamente.	W_{pl,y}	: <u>12929.0</u> cm ³
	W_{pl,z}	: <u>4</u> cm ³
	W_{pl,z}	: <u>1961.88</u> cm ³
f_{y,θ}: Límite elástico eficaz del acero a la temperatura elevada θ _a .	f_{y,θ}	: <u>231.42</u> MPa

$$f_{y,\theta} = f_y \cdot k_{y,\theta}$$

f_y: Límite elástico. (Código Estructural, Tabla A22.3.1)	f_y	: <u>265.00</u> MPa
--	----------------------	---------------------

k_{y,θ}: Coeficiente de reducción para el límite elástico del acero a la temperatura del acero.	k_{y,θ}	: <u>0.87</u>
--	------------------------	---------------

γ_{M,θ}: Coeficiente parcial de seguridad del material.	γ_{M,θ}	: <u>1.00</u>
--	------------------------	---------------

k_y, k_z, k_{LT}: Coeficientes de interacción.

$k_y = 1 - \frac{\mu_y \cdot N_{Ed}}{\chi_y \cdot A \cdot k_{y,\theta} \cdot \frac{f_y}{\gamma_{M,\theta}}} \leq 3$	k_y	: <u>1.00</u>
---	----------------------	---------------

$k_z = 1 - \frac{\mu_z \cdot N_{Ed}}{\chi_z \cdot A \cdot k_{y,\theta} \cdot \frac{f_y}{\gamma_{M,\theta}}} \leq 3$	k_z	: <u>3.00</u>
---	----------------------	---------------

$k_{LT} = 1 - \frac{\mu_{LT} \cdot N_{Ed}}{\chi_z \cdot A \cdot k_{y,\theta} \cdot \frac{f_y}{\gamma_{M,\theta}}} \leq 1$	k_{LT}	: <u>0.81</u>
---	-----------------------	---------------

μ_y, μ_z, μ_{LT}: Términos auxiliares:

$\mu_y = (2 \cdot \beta_{M,y} - 5) \cdot \bar{\lambda}_y + 0.44 \cdot \beta_{M,y} + 0.29 \leq 0.8 ; \bar{\lambda}_y \leq 1.1$	μ_y	: <u>-0.18</u>
---	----------------------	----------------

$\mu_z = (1.2 \cdot \beta_{M,z} - 3) \cdot \bar{\lambda}_z + 0.71 \cdot \beta_{M,z} - 0.29 \leq 0.8$	μ_z	: <u>-8.66</u>
--	----------------------	----------------

$\mu_{LT} = 0,15 \cdot \bar{\lambda}_z \cdot \beta_{M,LT} - 0.15 \leq 0.9$	μ_{LT}	: <u>0.61</u>
--	-----------------------	---------------

β_{M,y}, β_{M,z}, β_{M,LT}: Coeficientes del momento uniforme equivalente.	β_{M,y}	: <u>1.00</u>
	β_{M,z}	: <u>1.00</u>
	β_{M,LT}	: <u>1.00</u>

χ_{min}: Coeficiente mínimo de reducción por pandeo, entre χ _y y χ _z .	χ_{min}	: <u>0.03</u>
---	------------------------	---------------

χ_y, χ_z: Coeficientes de reducción por pandeo, alrededor de los ejes Y y Z, respectivamente.	χ_y	: <u>0.83</u>
	χ_z	: <u>0.03</u>

χ_{LT}: Coeficiente de reducción para pandeo lateral torsional.	χ_{LT}	: <u>0.18</u>
--	-----------------------	---------------

λ̄_y, λ̄_z: Esbelteces reducidas en relación a los ejes Y y Z, respectivamente.	λ̄_y	: <u>0.30</u>
	λ̄_z	: <u>5.04</u>

Resistencia a flexión, axil y cortante combinados - Situación de incendio (Código Estructural, Artículo A22.6.2.10, y Código Estructural, Artículo A23.4)

PROYECTO DE EDIFICACIÓN INDUSTRIAL DESTINADA AL ALMACENAMIENTO DE PRODUCTOS PERECEDEROS EN POLÍGONO APATEL DE BIGASTRO

No es necesario reducir las resistencias de cálculo a flexión y a axil, ya que se puede ignorar el efecto de abolladura por esfuerzo cortante y, además, el esfuerzo cortante solicitante de cálculo pésimo V_{Ed} es menor o igual que el 50% del esfuerzo cortante resistente de cálculo $V_{c,Rd}$.

Los esfuerzos solicitantes de cálculo pésimos se producen para la combinación de acciones $PP+0.3 \cdot Q(A)+0.5 \cdot V(0^\circ)H4$.

$$V_{Ed,z} \leq \frac{V_{c,Rd,z}}{2} \quad 69.86 \text{ kN} \leq 1070.34 \text{ kN} \quad \checkmark$$

Donde:

$V_{Ed,z}$: Valor de cálculo del esfuerzo cortante. $V_{Ed,z} : 69.86 \text{ kN}$

$V_{c,Rd,z}$: Valor de cálculo de la resistencia a esfuerzo cortante. $V_{c,Rd,z} : 2140.67 \text{ kN}$

Resistencia a torsión - Situación de incendio (Código Estructural, Artículo A22.6.2.7, y Código Estructural, Artículo A23.4)

Se debe satisfacer:

$$\eta = \frac{T_{Ed}}{T_{Rd}} \leq 1,0 \quad \eta : 0.004 \quad \checkmark$$

El esfuerzo solicitante de cálculo pésimo se produce en un punto situado a una distancia de 5.411 m del nudo N47, para la combinación de acciones $PP+0.5 \cdot V(270^\circ)H1$.

T_{Ed} : Valor de cálculo de los momentos a torsión totales. $T_{Ed} : 0.11 \text{ kN}\cdot\text{m}$

El momento torsor resistente de cálculo T_{Rd} viene dado por:

$$T_{Rd} = \frac{1}{\sqrt{3}} W_T \frac{f_{y,\theta}}{\gamma_{M,\theta}} \quad T_{Rd} : 28.11 \text{ kN}\cdot\text{m}$$

Donde:

W_T : Módulo de resistencia a torsión. $W_T : 210.40 \text{ cm}^3$

$f_{y,\theta}$: Límite elástico eficaz del acero a la temperatura elevada θ_a . $f_{y,\theta} : 231.42 \text{ MPa}$

$$f_{y,\theta} = f_y \cdot k_{y,\theta}$$

f_y : Límite elástico. (Código Estructural, Tabla A22.3.1) $f_y : 265.00 \text{ MPa}$

$k_{y,\theta}$: Coeficiente de reducción para el límite elástico del acero a la temperatura del acero. $k_{y,\theta} : 0.87$

$\gamma_{M,\theta}$: Coeficiente parcial de seguridad del material. $\gamma_{M,\theta} : 1.00$

Resistencia a cortante Z y momento torsor combinados - Situación de incendio (Código Estructural, Artículo A22.6.2.7, y Código Estructural, Artículo A23.4)

Se debe satisfacer:

PROYECTO DE EDIFICACIÓN INDUSTRIAL DESTINADA AL ALMACENAMIENTO DE PRODUCTOS PERECEDEROS EN POLÍGONO APATEL DE BIGASTRO

$$\eta = \frac{V_{Ed}}{V_{pl,T,Rd}} \leq 1 \quad \eta : \underline{0.036} \quad \checkmark$$

Los esfuerzos solicitantes de cálculo pésimos se producen en un punto situado a una distancia de 5.085 m del nudo N47, para la combinación de acciones PP+0.3·Q(A)+0.5·V(0°)H4.

V_{Ed}: Valor de cálculo del esfuerzo cortante. **V_{Ed}** : 43.76 kN

T_{Ed}: Valor de cálculo de los momentos a torsión totales. **T_{Ed}** : 0.01 kN·m

El esfuerzo cortante resistente de cálculo reducido **V_{pl,T,Rd}** viene dado por:

$$V_{pl,T,Rd} = \sqrt{1 - \frac{\tau_{t,Ed}}{1,25(f_{y,0} / \sqrt{3}) / \gamma_{M,0}}} V_{pl,Rd} \quad V_{pl,T,Rd} : \underline{1221.86} \text{ kN}$$

Donde:

V_{pl,Rd}: Valor de cálculo de la resistencia plástica a cortante. **V_{pl,Rd}** : 1222.03 kN

τ_{t,Ed}: Tensiones tangenciales por torsión. **τ_{t,Ed}** : 0.05 MPa

$$\tau_{t,Ed} = \frac{T_{Ed}}{W_t}$$

Siendo:

W_T: Módulo de resistencia a torsión. **W_T** : 295.70 cm³

f_{y,θ}: Límite elástico eficaz del acero a la temperatura elevada θ_a. **f_{y,θ}** : 231.42 MPa

$$f_{y,\theta} = f_y \cdot k_{y,\theta}$$

f_y: Límite elástico. (Código Estructural, Tabla A22.3.1) **f_y** : 265.00 MPa

k_{y,θ}: Coeficiente de reducción para el límite elástico del acero a la temperatura del acero. **k_{y,θ}** : 0.87

γ_{M,θ}: Coeficiente parcial de seguridad del material. **γ_{M,θ}** : 1.00

Resistencia a cortante Y y momento torsor combinados - Situación de incendio
(Código Estructural, Artículo A22.6.2.7, y Código Estructural, Artículo A23.4)

Se debe satisfacer:

$$\eta = \frac{V_{Ed}}{V_{pl,T,Rd}} \leq 1 \quad \eta < \underline{0.001} \quad \checkmark$$

Los esfuerzos solicitantes de cálculo pésimos se producen en un punto situado a una distancia de 5.411 m del nudo N47, para la combinación de acciones PP+0.5·V(270°)H1.

V_{Ed}: Valor de cálculo del esfuerzo cortante. **V_{Ed}** : 0.05 kN

T_{Ed}: Valor de cálculo de los momentos a torsión totales. **T_{Ed}** : 0.11 kN·m

PROYECTO DE EDIFICACIÓN INDUSTRIAL DESTINADA AL ALMACENAMIENTO DE PRODUCTOS PERECEDEROS EN POLÍGONO APATEL DE BIGASTRO

El esfuerzo cortante resistente de cálculo reducido $V_{pl,T,Rd}$ viene dado por:

$$V_{pl,T,Rd} = \sqrt{1 - \frac{\tau_{t,Ed}}{1,25(f_{y,\theta} / \sqrt{3}) / \gamma_{M,\theta}}} V_{pl,Rd} \quad V_{pl,T,Rd} : \underline{2405.20} \text{ kN}$$

Donde:

$V_{pl,Rd}$: Valor de cálculo de la resistencia plástica a cortante. $V_{pl,Rd} : \underline{2408.97} \text{ kN}$

$\tau_{t,Ed}$: Tensiones tangenciales por torsión. $\tau_{t,Ed} : \underline{0.52} \text{ MPa}$

$$\tau_{T,Ed} = \frac{T_{Ed}}{W_t}$$

Siendo:

W_T : Módulo de resistencia a torsión. $W_T : \underline{210.40} \text{ cm}^3$

$f_{y,\theta}$: Límite elástico eficaz del acero a la temperatura elevada θ_a . $f_{y,\theta} : \underline{231.42} \text{ MPa}$

$$f_{y,\theta} = f_y \cdot k_{y,\theta}$$

f_y : Límite elástico. (Código Estructural, Tabla A22.3.1) $f_y : \underline{265.00} \text{ MPa}$

$k_{y,\theta}$: Coeficiente de reducción para el límite elástico del acero a la temperatura del acero. $k_{y,\theta} : \underline{0.87}$

$\gamma_{M,\theta}$: Coeficiente parcial de seguridad del material. $\gamma_{M,\theta} : \underline{1.00}$

2. COMPROBACIONES E.L.U. DE LAS UNIONES

UNIÓN PILARES-CUBIERTA

Comprobaciones

1) Pilar HE 360 B

– Panel

Esbeltez del alma del pilar (Código Estructural, A26 6.2.6.1)

La esbeltez del alma del pilar debe satisfacer la condición:

$$\frac{d_{wc}}{t_{wc}} \leq 69\varepsilon$$

$$25.20 \leq 63.78 \checkmark$$

donde:

d_{wc} : Canto exterior del alma

$$d_{wc} : \underline{315} \text{ mm}$$

t_{wc} : Espesor del alma

$$t_{wc} : \underline{12.5} \text{ mm}$$

$$\varepsilon = \sqrt{\frac{235}{f_y}}$$

$$\varepsilon : \underline{0.92}$$

f_y : Límite elástico

$$f_y : \underline{275.00} \text{ N/mm}^2$$

Panel del alma de un pilar a cortante (Código Estructural, A26 6.2.6.1)

Debe cumplirse:

$$V_{wp,Ed} \leq V_{wp,Rd}$$

$$1506.40 \text{ kN} \leq 1813.34 \text{ kN} \checkmark$$

donde:

$$V_{wp,Rd} = \frac{0.9 \cdot f_y \cdot A_{vc}}{\sqrt{3} \cdot \gamma_{M0}}$$

donde:

A_{vc} : Área de cortante

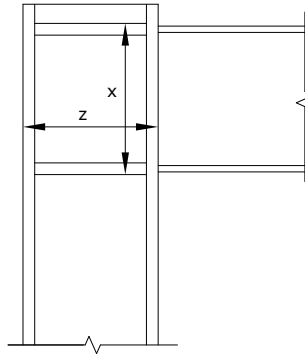
$V_{wp,Ed}$: Valor de cálculo del esfuerzo cortante.

$$V_{wp,Ed} : \underline{1506.40} \text{ kN}$$

$V_{wp,Rd}$: Valor de cálculo de la resistencia a esfuerzo cortante.

$$V_{wp,Rd} : \underline{1813.34} \text{ kN}$$

Dirección	A_{vc} (mm ²)	$V_{wp,Ed}$ (kN)	$V_{wp,Rd}$ (kN)	Aprov. (%)
z	4500	490.76	612.40	80.14
x	13325	1506.40	1813.34	83.07



– Rigidizador superior

Tensión de Von Mises en rigidizador (Código Estructural, A22 6.2.1)

Debe cumplirse:

$$\sqrt{\sigma^2 + 3\tau^2} \leq \frac{f_y}{\gamma_{M0}}$$

$$60.24 \text{ N/mm}^2 \leq 261.90 \text{ N/mm}^2 \checkmark$$

donde:

σ : Tensión normal

$$\sigma : \underline{-60.24} \text{ N/mm}^2$$

$$\sigma = \frac{F_{\perp}}{L_{\perp} \cdot t}$$

F_{\perp} : Esfuerzo de cálculo normal de la sección

$$F_{\perp} : \underline{-204.21} \text{ kN}$$

L_{\perp} : Anchura efectiva para esfuerzos normales

$$L_{\perp} : \underline{113} \text{ mm}$$

τ : Tensión tangencial

$$\tau : \underline{-0.03} \text{ N/mm}^2$$

$$\tau = \frac{F_{\parallel}}{L_{\parallel} \cdot t}$$

F_{\parallel} : Esfuerzo de cálculo tangencial de la sección

$$F_{\parallel} : \underline{-0.10} \text{ kN}$$

L_{\parallel} : Anchura efectiva para esfuerzos tangenciales

$$L_{\parallel} : \underline{113} \text{ mm}$$

t : Espesor

$$t : \underline{30.0} \text{ mm}$$

f_y : Límite elástico

$$f_y : \underline{275.00} \text{ N/mm}^2$$

γ_{M0} : Coeficiente parcial para la resistencia de las secciones transversales

$$\gamma_{M0} : \underline{1.05}$$

– Rigidizador inferior

Tensión de Von Mises en rigidizador (Código Estructural, A22 6.2.1)

Debe cumplirse:

$$\sqrt{\sigma^2 + 3\tau^2} \leq \frac{f_y}{\gamma_{M0}}$$

$$83.20 \text{ N/mm}^2 \leq 261.90 \text{ N/mm}^2 \checkmark$$

donde:

σ : Tensión normal

$$\sigma : \underline{83.20} \text{ N/mm}^2$$

PROYECTO DE EDIFICACIÓN INDUSTRIAL DESTINADA AL ALMACENAMIENTO DE PRODUCTOS PERECEDEROS EN POLÍGONO APATEL DE BIGASTRO

$$\sigma = \frac{F_{\perp}}{L_{\perp} \cdot t}$$

F_⊥: Esfuerzo de cálculo normal de la sección
L_⊥: Anchura efectiva para esfuerzos normales
t: Tensión tangencial

F_⊥ : 282.05 kN
L_⊥ : 113 mm
t : 0.01 N/mm²

$$\tau = \frac{F_{\parallel}}{L_{\parallel} \cdot t}$$

F_∥: Esfuerzo de cálculo tangencial de la sección
L_∥: Anchura efectiva para esfuerzos tangenciales
t: Espesor
f_y: Límite elástico

F_∥ : 0.04 kN
L_∥ : 113 mm
t : 30.0 mm
f_y : 275.00 N/mm²

γ_{M0}: Coeficiente parcial para la resistencia de las secciones transversales

γ_{M0} : 1.05

– Rigidizador superior

Tensión de Von Mises en rigidizador (Código Estructural, A22 6.2.1)

Debe cumplirse:

$$\sqrt{\sigma^2 + 3\tau^2} \leq \frac{f_y}{\gamma_{M0}}$$

60.26 N/mm² ≤ 261.90 N/mm² ✓

donde:

σ: Tensión normal

σ : -60.26 N/mm²

$$\sigma = \frac{F_{\perp}}{L_{\perp} \cdot t}$$

F_⊥: Esfuerzo de cálculo normal de la sección
L_⊥: Anchura efectiva para esfuerzos normales
t: Tensión tangencial

F_⊥ : -204.27 kN
L_⊥ : 113 mm
t : -0.03 N/mm²

$$\tau = \frac{F_{\parallel}}{L_{\parallel} \cdot t}$$

F_∥: Esfuerzo de cálculo tangencial de la sección
L_∥: Anchura efectiva para esfuerzos tangenciales
t: Espesor
f_y: Límite elástico

F_∥ : -0.10 kN
L_∥ : 113 mm
t : 30.0 mm
f_y : 275.00 N/mm²

γ_{M0}: Coeficiente parcial para la resistencia de las secciones transversales

γ_{M0} : 1.05

– Rigidizador inferior

Tensión de Von Mises en rigidizador (Código Estructural, A22 6.2.1)

Debe cumplirse:

$$\sqrt{\sigma^2 + 3\tau^2} \leq \frac{f_y}{\gamma_{M0}}$$

83.18 N/mm² ≤ 261.90 N/mm² ✓

donde:

PROYECTO DE EDIFICACIÓN INDUSTRIAL DESTINADA AL ALMACENAMIENTO DE PRODUCTOS PERECEDEROS EN POLÍGONO APATEL DE BIGASTRO

σ : Tensión normal σ : 83.18 N/mm²

$$\sigma = \frac{F_{\perp}}{L_{\perp} \cdot t}$$

F_⊥: Esfuerzo de cálculo normal de la sección **F_⊥** : 281.98 kN

L_⊥: Anchura efectiva para esfuerzos normales **L_⊥** : 113 mm

τ : Tensión tangencial τ : 0.01 N/mm²

$$\tau = \frac{F_{\parallel}}{L_{\parallel} \cdot t}$$

F_∥: Esfuerzo de cálculo tangencial de la sección **F_∥** : 0.04 kN

L_∥: Anchura efectiva para esfuerzos tangenciales **L_∥** : 113 mm

t: Espesor **t** : 30.0 mm

f_y: Límite elástico **f_y** : 275.00 N/mm²

γ_{M0}: Coeficiente parcial para la resistencia de las secciones transversales **γ_{M0}** : 1.05

- Comprobaciones por unión con elemento "

- Ala

Cortante en el ala por los rigidizadores (Código Estructural, A22 6.2.1)

Debe cumplirse:

$$\sqrt{\sigma^2 + 3\tau^2} \leq \frac{f_y}{\gamma_{M0}}$$

$$219.97 \text{ N/mm}^2 \leq 261.90 \text{ N/mm}^2 \checkmark$$

donde:

σ : Tensión normal σ : 219.97 N/mm²

τ : Tensión tangencial τ : 0.06 N/mm²

f_y: Límite elástico **f_y** : 275.00 N/mm²

γ_{M0}: Coeficiente parcial para la resistencia de las secciones transversales **γ_{M0}** : 1.05

- Comprobaciones por unión con elemento 'Viga (c) IPE 180'

- Alma

Punzonamiento (Criterio de CYPE, basado en Tabla A26.7.13 Código Estructural)

Debe cumplirse:

$$\frac{N_{Ed}}{N_{Rd}} \leq 1$$

$$0.11 \leq 1 \checkmark$$

donde:

N_{Ed}: Valor de cálculo del esfuerzo axial **N_{Ed}** : 52.60 kN

N_{Rd}: Resistencia de cálculo a punzonamiento, obtenida como resistencia plástica a cortante en el perímetro de la chapa lateral, V_{pl,Rd} **N_{Rd}** : 493.48 kN

Cortante (Código Estructural, A22 6.2.6)

PROYECTO DE EDIFICACIÓN INDUSTRIAL DESTINADA AL ALMACENAMIENTO DE PRODUCTOS PERECEDEROS EN POLÍGONO APATEL DE BIGASTRO

$$V_{pl,Rd} = \frac{A_v (f_u / \sqrt{3})}{\gamma_{M2}}$$

donde:

A_v : Área de cortante	A_v : <u>2508</u> mm ²
$A_v = t \cdot (2t_p + 2h_p)$	
t : Espesor	t : <u>12.5</u> mm
t_p : Espesor de la chapa lateral	t_p : <u>5.3</u> mm
h_p : Altura de la chapa lateral	h_p : <u>95</u> mm
f_u : Resistencia nominal última a tracción de la parte más débil de la unión	f_u : <u>410.00</u> N/mm ²
γ_{M2} : Coeficiente parcial para la resistencia de las secciones transversales	γ_{M2} : <u>1.25</u>

Resistencia a flexión del alma (Criterio de CYPE, basado en Tabla 7.13 EN 1993-1-8: 2005)

Debe cumplirse:

$$\frac{N_{Ed}}{N_{Rd}} \leq 1 \quad \quad \quad \mathbf{0.03 \leq 1 \checkmark}$$

N_{Ed}: Esfuerzo axial perpendicular al alma **N_{Ed}** : 3.03 kN

N_{Rd}: Resistencia de cálculo a flexión del alma **N_{Rd}** : 117.42 kN

$$N_{Rd} = \frac{t_w^2 (2\mu + 4\sqrt{1-\beta}) k_m f_y}{2 \cdot (1-\beta) \cdot \gamma_{M5}} + \frac{8 W_{pl} f_y}{(h_{iw} - t_p) \gamma_{M5}}$$

donde:

t_w: Espesor del alma **t_w** : 12.5 mm

k_m: Coeficiente de interacción **k_m** : 1.00

$$\mu = \frac{h_p}{h_{iw}} \quad \quad \quad \mu : \underline{0.35}$$

h_p: Altura del elemento de unión **h_p** : 95 mm

h_{iw}: Canto del alma entre radios de acuerdo **h_{iw}** : 272 mm

$$\beta = \frac{t_p}{h_{iw}} \leq 0.2 \quad \quad \quad \beta : \underline{0.02}$$

t_p: Espesor del elemento de unión **t_p** : 5.3 mm

W_{pl}: Módulo resistente plástico de la sección **W_{pl}** : 1855 mm³

$$W_{pl} = \frac{l_{ch} \cdot t_w^2}{4}$$

l_{ch}: Longitud de la línea de charnela **l_{ch}** : 48 mm

$$l_{ch} = \frac{h_p}{2}$$

f_y: Límite elástico **f_y** : 275.00 N/mm²

γ_{M5}: Coeficiente parcial de seguridad **γ_{M5}** : 1.00

PROYECTO DE EDIFICACIÓN INDUSTRIAL DESTINADA AL ALMACENAMIENTO DE PRODUCTOS PERECEDEROS EN POLÍGONO APATEL DE BIGASTRO

- Comprobaciones por unión con elemento 'Viga (b) IPE 180'

- Alma

Punzonamiento (Criterio de CYPE, basado en Tabla A26.7.13 Código Estructural)

Debe cumplirse:

$$\frac{N_{Ed}}{N_{Rd}} \leq 1$$

$$0.11 \leq 1 \quad \checkmark$$

donde:

N_{Ed}: Valor de cálculo del esfuerzo axil

N_{Ed} : 52.86 kN

N_{Rd}: Resistencia de cálculo a punzonamiento, obtenida como resistencia plástica a cortante en el perímetro de la chapa lateral, $V_{pl,Rd}$

N_{Rd} : 493.48 kN

Cortante (Código Estructural, A22 6.2.6)

$$V_{pl,Rd} = \frac{A_v (f_u / \sqrt{3})}{\gamma_{M2}}$$

donde:

A_v: Área de cortante

A_v : 2508 mm²

$$A_v = t \cdot (2t_p + 2h_p)$$

t: Espesor

t : 12.5 mm

t_p: Espesor de la chapa lateral

t_p : 5.3 mm

h_p: Altura de la chapa lateral

h_p : 95 mm

f_u: Resistencia nominal última a tracción de la parte más débil de la unión

f_u : 410.00 N/mm²

γ_{M2}: Coeficiente parcial para la resistencia de las secciones transversales

γ_{M2} : 1.25

Resistencia a flexión del alma (Criterio de CYPE, basado en Tabla 7.13 EN 1993-1-8: 2005)

Debe cumplirse:

$$\frac{N_{Ed}}{N_{Rd}} \leq 1$$

$$0.03 \leq 1 \quad \checkmark$$

N_{Ed}: Esfuerzo axil perpendicular al alma

N_{Ed} : 3.03 kN

N_{Rd}: Resistencia de cálculo a flexión del alma

N_{Rd} : 117.42 kN

$$N_{Rd} = \frac{t_w^2 (2\mu + 4\sqrt{1-\beta}) k_m f_y}{2 \cdot (1-\beta) \cdot \gamma_{M5}} + \frac{8 W_{pl} f_y}{(h_{iw} - t_p) \gamma_{M5}}$$

donde:

t_w: Espesor del alma

t_w : 12.5 mm

k_m: Coeficiente de interacción

k_m : 1.00

$$\mu = \frac{h_p}{h_{iw}}$$

μ : 0.35

h_p: Altura del elemento de unión

h_p : 95 mm

h_{iw}: Canto del alma entre radios de acuerdo

h_{iw} : 272 mm

β : 0.02

PROYECTO DE EDIFICACIÓN INDUSTRIAL DESTINADA AL ALMACENAMIENTO DE PRODUCTOS PERECEDEROS EN POLÍGONO APATEL DE BIGASTRO

$$\beta = \frac{t_p}{h_w} \leq 0.2$$

t_p : Espesor del elemento de unión

$$t_p : \underline{5.3} \text{ mm}$$

W_{pl} : Módulo resistente plástico de la sección

$$W_{pl} : \underline{1855} \text{ mm}^3$$

$$W_{pl} = \frac{l_{ch} \cdot t_w^2}{4}$$

l_{ch} : Longitud de la línea de charnela

$$l_{ch} : \underline{48} \text{ mm}$$

$$l_{ch} = \frac{h_p}{2}$$

f_y : Límite elástico

$$f_y : \underline{275.00} \text{ N/mm}^2$$

γ_{M5} : Coeficiente parcial de seguridad

$$\gamma_{M5} : \underline{1.00}$$

Uniones soldadas

Generalidades (Código Estructural, A26 4.1(1))

Estas especificaciones se aplican a aceros estructurales soldables, de acuerdo con el Anejo 22, y con un espesor de 4 mm o superior.

Generalidades (Código Estructural, A26 4.3.2.1(1))

Las soldaduras en ángulo pueden emplearse para unir piezas cuyas caras forman un ángulo comprendido entre 60° e 120°.

Longitud de las soldaduras (Código Estructural, A26 4.5.1(2))

No se considerarán portantes las soldaduras en ángulo con longitud efectiva menor que el mayor de los dos siguientes valores: 30 mm o 6 veces el espesor de garganta.

Espesor eficaz de garganta de la soldadura (Código Estructural, A26 4.5.2(2))

El espesor eficaz de garganta de una soldadura en ángulo no deberá ser menor de 3 mm.

Resistencia de cálculo de las soldaduras en ángulo (Código Estructural, A26 4.5.3)

4.5.3.1 Generalidades

(1) La resistencia de cálculo de un cordón de una soldadura en ángulo deberá determinarse, bien empleando el método direccional descrito en el apartado 4.5.3.2, bien el método simplificado del apartado 4.5.3.3.

4.5.3.2 Método direccional

(6) La resistencia de cálculo del cordón de la soldadura en ángulo será suficiente siempre que se cumplan las dos condiciones siguientes:

$$[\sigma_{\perp}^2 + 3(\tau_{\perp}^2 + \tau_{\parallel}^2)]^{0.5} \leq f_u / (\beta_w \gamma_{M2})$$

$$\sigma_{\perp} \leq 0.9 f_u / \gamma_{M2}$$

donde:

σ_{\perp} : Tensión normal perpendicular a la garganta de la soldadura

τ_{\perp} : Tensión tangencial (en el plano de la garganta) perpendicular al eje de la soldadura

τ_{\parallel} : Tensión tangencial (en el plano de la garganta) paralela al eje de la soldadura

PROYECTO DE EDIFICACIÓN INDUSTRIAL DESTINADA AL ALMACENAMIENTO DE PRODUCTOS PERECEDEROS EN POLÍGONO APATEL DE BIGASTRO

f_u : Resistencia nominal última a tracción de la parte más débil de la unión

β_w : Coeficiente de correlación para soldaduras en ángulo

γ_{M2} : Resistencia de soldaduras

$\gamma_{M2} : 1.25$

Comprobaciones geométricas									
Ref.	Tipo	a (mm)	l (mm)	t (mm)	Ángulo (grados)				
Soldadura del rigidizador superior a las alas	En ángulo	15	113	22.5	83.48				
Soldadura del rigidizador superior al alma	En ángulo	5	263	12.5	90.00				
Soldadura del rigidizador inferior a las alas	En ángulo	15	113	22.5	90.00				
Soldadura del rigidizador inferior al alma	En ángulo	5	261	12.5	90.00				
Soldadura del rigidizador superior a las alas	En ángulo	15	113	22.5	83.48				
Soldadura del rigidizador superior al alma	En ángulo	5	263	12.5	90.00				
Soldadura del rigidizador inferior a las alas	En ángulo	15	113	22.5	90.00				
Soldadura del rigidizador inferior al alma	En ángulo	5	261	12.5	90.00				
<i>a: Espesor de garganta</i> <i>l: Longitud del cordón de soldadura</i> <i>t: Espesor de la pieza</i>									
Comprobación de resistencia									
Ref.	Tensión de Von Mises					Tensión normal		f_u (N/mm ²)	β_w
	σ_{\perp} (N/mm ²)	τ_{\perp} (N/mm ²)	τ_{\parallel} (N/mm ²)	Valor (N/mm ²)	Aprov. (%)	σ_{\perp} (N/mm ²)	Aprov. (%)		
Soldadura del rigidizador superior a las alas	40.1	45.0	0.0	87.6	22.70	40.1	13.59	410.0	0.85
Soldadura del rigidizador superior al alma	0.0	0.0	78.2	135.4	35.08	0.0	0.00	410.0	0.85
Soldadura del rigidizador inferior a las alas	58.8	58.8	0.0	117.7	30.49	58.8	19.93	410.0	0.85
Soldadura del rigidizador inferior al alma	0.0	0.0	108.1	187.2	48.50	0.0	0.00	410.0	0.85
Soldadura del rigidizador superior a las alas	40.1	45.0	0.0	87.6	22.70	40.1	13.59	410.0	0.85
Soldadura del rigidizador superior al alma	0.0	0.0	78.2	135.4	35.08	0.0	0.00	410.0	0.85
Soldadura del rigidizador inferior a las alas	58.8	58.8	0.0	117.7	30.49	58.8	19.93	410.0	0.85
Soldadura del rigidizador inferior al alma	0.0	0.0	108.1	187.2	48.50	0.0	0.00	410.0	0.85

2) Viga (a) HE 550 B

– Alma

Resistencia a cargas concentradas transversales (Código Estructural, A25 6)

Debe cumplirse:

$$\frac{F_{Ed}}{F_{Rd}} \leq 1$$

donde:

0.02 ≤ 1 ✓

PROYECTO DE EDIFICACIÓN INDUSTRIAL DESTINADA AL ALMACENAMIENTO DE PRODUCTOS PERECEDEROS EN POLÍGONO APATEL DE BIGASTRO

F_{Ed}: Carga transversal de cálculo **F_{Ed}** : 29.44 kN

F_{Rd}: Resistencia de cálculo frente a abolladura local con cargas concentradas transversales **F_{Rd}** : 1305.79 kN

$$F_{Rd} = \frac{f_{yw} L_{eff} t_w}{\gamma_{M1}} \quad (6.1)$$

donde:

t_w: Espesor del alma **t_w** : 15 mm
f_{yw}: Límite elástico del alma; **f_{yw}** : 275.00 N/mm²
L_{eff}: Longitud efectiva para el cálculo frente a cargas concentradas transversales, que se determinan mediante la siguiente expresión: **L_{eff}** : 332.00 mm

$$L_{eff} = \chi_F \ell_y \quad (6.2)$$

donde:

l_y: Longitud efectiva de carga **l_y** : 332 mm
χ_F: Coeficiente de reducción de abolladura local frente a cargas concentradas **χ_F** : 1.00

El coeficiente de reducción χ_F se obtiene mediante la siguiente expresión:

$$\chi_F = \frac{0,5}{\bar{\lambda}_F} \leq 1,0 \quad (6.3)$$

donde:

$$\bar{\lambda}_F = \sqrt{\frac{\ell_y t_w f_{yw}}{F_{cr}}} \quad (6.4) \quad \bar{\lambda}_F : \underline{0.45}$$

$$F_{cr} = 0,9 k_F E \frac{t_w^3}{h_w} \quad (6.5) \quad F_{cr} : \underline{7784.58} \text{ kN}$$

Para almas sin rigidizadores longitudinales, el coeficiente k_f debe obtenerse a partir de las siguientes disposiciones:

$$k_F = 6 + 2 \left(\frac{h_w}{a} \right)^2 \quad k_f : \underline{6.00}$$

La longitud efectiva de carga l_y se debería calcular como se muestra a continuación;

$$m_1 = \frac{f_{yf} b_f}{f_{yw} t_w} \quad m_1 : \underline{20.00}$$

donde:

b_f: Anchura del ala **b_f** : 300.00 mm

$$m_2 = 0 \text{ si } \bar{\lambda}_F \leq 0,5 \quad m_2 : \underline{0.00}$$

l_y se debería obtener como:

$$\ell_y = s_s + 2t_f \left(1 + \sqrt{m_1 + m_2} \right) \quad (6.10)$$

siendo $l_y \leq$ la distancia entre rigidizadores transversales adyacentes. **l_y** : 332 mm

Uniones soldadas

Generalidades (Código Estructural, A26 4.1(1))

Estas especificaciones se aplican a aceros estructurales soldables, de acuerdo con el Anejo 22, y con un espesor de 4 mm o superior.

Generalidades (Código Estructural, A26 4.3.2.1(1))

Las soldaduras en ángulo pueden emplearse para unir piezas cuyas caras forman un ángulo comprendido entre 60° e 120°.

Longitud de las soldaduras (Código Estructural, A26 4.5.1(2))

No se considerarán portantes las soldaduras en ángulo con longitud efectiva menor que el mayor de los dos siguientes valores: 30 mm o 6 veces el espesor de garganta.

Espesor eficaz de garganta de la soldadura (Código Estructural, A26 4.5.2(2))

El espesor eficaz de garganta de una soldadura en ángulo no deberá ser menor de 3 mm.

Resistencia de cálculo de las soldaduras en ángulo (Código Estructural, A26 4.5.3)

4.5.3.1 Generalidades

(1) La resistencia de cálculo de un cordón de una soldadura en ángulo deberá determinarse, bien empleando el método direccional descrito en el apartado 4.5.3.2, bien el método simplificado del apartado 4.5.3.3.

4.5.3.2 Método direccional

(6) La resistencia de cálculo del cordón de la soldadura en ángulo será suficiente siempre que se cumplan las dos condiciones siguientes:

$$[\sigma_{\perp}^2 + 3(\tau_{\perp}^2 + \tau_{\parallel}^2)]^{0.5} \leq f_u / (\beta_w \gamma_{M2})$$

$$\sigma_{\perp} \leq 0.9 f_u / \gamma_{M2}$$

donde:

σ_{\perp} : Tensión normal perpendicular a la garganta de la soldadura

τ_{\perp} : Tensión tangencial (en el plano de la garganta) perpendicular al eje de la soldadura

τ_{\parallel} : Tensión tangencial (en el plano de la garganta) paralela al eje de la soldadura

f_u : Resistencia nominal última a tracción de la parte más débil de la unión

β_w : Coeficiente de correlación para soldaduras en ángulo

γ_{M2} : Resistencia de soldaduras

$\gamma_{M2} : 1.25$

Comprobaciones geométricas					
Ref.	Tipo	a (mm)	l (mm)	t (mm)	Ángulo (grados)
Soldadura del ala superior	En ángulo	15	300	22.5	83.48
Soldadura del alma	En ángulo	8	441	15.0	90.00
Soldadura del ala inferior	En ángulo	15	300	22.5	83.48
Soldadura del alma de la cartela	En ángulo	8	475	15.0	90.00
Soldadura del ala de la cartela	En ángulo	15	300	22.5	78.14
Soldadura del alma de la cartela al ala inferior	En ángulo	11	5284	15.0	90.00

PROYECTO DE EDIFICACIÓN INDUSTRIAL DESTINADA AL ALMACENAMIENTO DE PRODUCTOS PERECEDEROS EN POLÍGONO APATEL DE BIGASTRO

Comprobaciones geométricas									
Ref.	Tipo	a (mm)	l (mm)	t (mm)	Ángulo (grados)				
Soldadura del ala de la cartela al ala inferior	En ángulo	20	300	29.0	84.66				
<i>a: Espesor de garganta</i> <i>l: Longitud del cordón de soldadura</i> <i>t: Espesor de la pieza</i>									
Comprobación de resistencia									
Ref.	Tensión de Von Mises					Tensión normal		f _u (N/mm ²)	β _w
	σ _⊥ (N/mm ²)	τ _⊥ (N/mm ²)	τ (N/mm ²)	Valor (N/mm ²)	Aprov. (%)	σ _⊥ (N/mm ²)	Aprov. (%)		
Soldadura del ala superior	39.7	35.5	0.4	73.2	18.96	39.7	13.46	410.0	0.85
Soldadura del alma	32.8	32.8	9.9	67.8	17.56	32.8	11.10	410.0	0.85
Soldadura del ala inferior	0.0	0.0	0.2	0.3	0.09	0.0	0.00	410.0	0.85
Soldadura del alma de la cartela	41.3	41.3	9.9	84.4	21.87	41.3	14.00	410.0	0.85
Soldadura del ala de la cartela	41.2	50.8	0.0	97.2	25.18	47.1	15.94	410.0	0.85
Soldadura del alma de la cartela al ala inferior	0.0	0.0	6.5	11.3	2.92	0.0	0.00	410.0	0.85
Soldadura del ala de la cartela al ala inferior	La comprobación no procede.							410.0	0.85

3) Viga (c) IPE 180

- Alma

Resistencia de la zona soldada (Código Estructural, A22 6.2.1)

Debe cumplirse:

$$\sqrt{\left(\frac{F_x}{A}\right)^2 + 3\left(\frac{F_y}{A}\right)^2 + 3\left(\frac{F_z}{A}\right)^2} \leq \frac{f_y}{\gamma_{M0}}$$

104.49 N/mm² ≤ 261.90 N/mm² ✓

donde:

F_x: Esfuerzo solicitante en la dirección x

F_x : 52.60 kN

F_y: Esfuerzo solicitante en la dirección y

F_y : 0.00 kN

F_z: Esfuerzo solicitante en la dirección z

F_z : -0.62 kN

A: Área de la zona soldada

A : 504 mm

f_y: Límite elástico

f_y : 275.00 N/mm²

γ_{M0}: Coeficiente parcial para la resistencia de las secciones transversales

γ_{M0} : 1.05

Uniones soldadas

Generalidades (Código Estructural, A26 4.1(1))

Estas especificaciones se aplican a aceros estructurales soldables, de acuerdo con el Anejo 22, y con un espesor de 4 mm o superior.

Generalidades (Código Estructural, A26 4.3.2.1(1))

PROYECTO DE EDIFICACIÓN INDUSTRIAL DESTINADA AL ALMACENAMIENTO DE PRODUCTOS PERECEDEROS EN POLÍGONO APATEL DE BIGASTRO

Las soldaduras en ángulo pueden emplearse para unir piezas cuyas caras forman un ángulo comprendido entre 60° e 120°.

Longitud de las soldaduras (Código Estructural, A26 4.5.1(2))

No se considerarán portantes las soldaduras en ángulo con longitud efectiva menor que el mayor de los dos siguientes valores: 30 mm o 6 veces el espesor de garganta.

Espesor eficaz de garganta de la soldadura (Código Estructural, A26 4.5.2(2))

El espesor eficaz de garganta de una soldadura en ángulo no deberá ser menor de 3 mm.

Resistencia de cálculo de las soldaduras en ángulo (Código Estructural, A26 4.5.3)

4.5.3.1 Generalidades

(1) La resistencia de cálculo de un cordón de una soldadura en ángulo deberá determinarse, bien empleando el método direccional descrito en el apartado 4.5.3.2, bien el método simplificado del apartado 4.5.3.3.

4.5.3.2 Método direccional

(6) La resistencia de cálculo del cordón de la soldadura en ángulo será suficiente siempre que se cumplan las dos condiciones siguientes:

$$[\sigma_{\perp}^2 + 3(\tau_{\perp}^2 + \tau_{\parallel}^2)]^{0.5} \leq f_u / (\beta_w \gamma_{M2})$$

$$\sigma_{\perp} \leq 0.9 f_u / \gamma_{M2}$$

donde:

σ_{\perp} : Tensión normal perpendicular a la garganta de la soldadura

τ_{\perp} : Tensión tangencial (en el plano de la garganta) perpendicular al eje de la soldadura

τ_{\parallel} : Tensión tangencial (en el plano de la garganta) paralela al eje de la soldadura

f_u : Resistencia nominal última a tracción de la parte más débil de la unión

β_w : Coeficiente de correlación para soldaduras en ángulo

γ_{M2} : Resistencia de soldaduras

$\gamma_{M2} : 1.25$

Comprobaciones geométricas									
Ref.	Tipo	a (mm)	l (mm)	t (mm)	Ángulo (grados)				
Soldadura del alma	En ángulo	3	95	5.3	90.00				
<i>a: Espesor de garganta</i> <i>l: Longitud del cordón de soldadura</i> <i>t: Espesor de la pieza</i>									
Comprobación de resistencia									
Ref.	Tensión de Von Mises					Tensión normal		f_u (N/mm ²)	β_w
	σ_{\perp} (N/mm ²)	τ_{\perp} (N/mm ²)	τ_{\parallel} (N/mm ²)	Valor (N/mm ²)	Aprov. (%)	σ_{\perp} (N/mm ²)	Aprov. (%)		
Soldadura del alma	65.3	65.3	1.1	130.5	33.82	65.3	22.10	410.0	0.85

4) Viga (b) IPE 180

Resistencia de la zona soldada (Código Estructural, A22 6.2.1)

Debe cumplirse:

$$\sqrt{\left(\frac{F_x}{A}\right)^2 + 3\left(\frac{F_y}{A}\right)^2 + 3\left(\frac{F_z}{A}\right)^2} \leq \frac{f_y}{\gamma_{M0}}$$

$$105.01 \text{ N/mm}^2 \leq 261.90 \text{ N/mm}^2 \quad \checkmark$$

donde:

F_x: Esfuerzo solicitante en la dirección x

$$F_x : 52.86 \text{ kN}$$

F_y: Esfuerzo solicitante en la dirección y

$$F_y : 0.00 \text{ kN}$$

F_z: Esfuerzo solicitante en la dirección z

$$F_z : -0.62 \text{ kN}$$

A: Área de la zona soldada

$$A : 504 \text{ mm}$$

f_y: Límite elástico

$$f_y : 275.00 \text{ N/mm}^2$$

γ_{M0}: Coeficiente parcial para la resistencia de las secciones transversales

$$\gamma_{M0} : 1.05$$

Uniones soldadas

Generalidades (Código Estructural, A26 4.1(1))

Estas especificaciones se aplican a aceros estructurales soldables, de acuerdo con el Anejo 22, y con un espesor de 4 mm o superior.

Generalidades (Código Estructural, A26 4.3.2.1(1))

Las soldaduras en ángulo pueden emplearse para unir piezas cuyas caras forman un ángulo comprendido entre 60° e 120°.

Longitud de las soldaduras (Código Estructural, A26 4.5.1(2))

No se considerarán portantes las soldaduras en ángulo con longitud efectiva menor que el mayor de los dos siguientes valores: 30 mm o 6 veces el espesor de garganta.

Espesor eficaz de garganta de la soldadura (Código Estructural, A26 4.5.2(2))

El espesor eficaz de garganta de una soldadura en ángulo no deberá ser menor de 3 mm.

Resistencia de cálculo de las soldaduras en ángulo (Código Estructural, A26 4.5.3)

4.5.3.1 Generalidades

(1) La resistencia de cálculo de un cordón de una soldadura en ángulo deberá determinarse, bien empleando el método direccional descrito en el apartado 4.5.3.2, bien el método simplificado del apartado 4.5.3.3.

4.5.3.2 Método direccional

(6) La resistencia de cálculo del cordón de la soldadura en ángulo será suficiente siempre que se cumplan las dos condiciones siguientes:

$$[\sigma_{\perp}^2 + 3(\tau_{\perp}^2 + \tau_{\parallel}^2)]^{0.5} \leq f_u / (\beta_w \gamma_{M2})$$

$$\sigma_{\perp} \leq 0.9 f_u / \gamma_{M2}$$

donde:

σ_⊥: Tensión normal perpendicular a la garganta de la soldadura

PROYECTO DE EDIFICACIÓN INDUSTRIAL DESTINADA AL ALMACENAMIENTO DE PRODUCTOS PERECEDEROS EN POLÍGONO APATEL DE BIGASTRO

τ_{\perp} : Tensión tangencial (en el plano de la garganta) perpendicular al eje de la soldadura

τ_{\parallel} : Tensión tangencial (en el plano de la garganta) paralela al eje de la soldadura

f_u : Resistencia nominal última a tracción de la parte más débil de la unión

β_w : Coeficiente de correlación para soldaduras en ángulo

γ_{M2} : Resistencia de soldaduras

$\gamma_{M2} : 1.25$

Comprobaciones geométricas									
Ref.	Tipo	a (mm)	l (mm)	t (mm)	Ángulo (grados)				
Soldadura del alma	En ángulo	3	95	5.3	90.00				
<i>a: Espesor de garganta</i> <i>l: Longitud del cordón de soldadura</i> <i>t: Espesor de la pieza</i>									
Comprobación de resistencia									
Ref.	Tensión de Von Mises					Tensión normal		f_u (N/mm ²)	β_w
	σ_{\perp} (N/mm ²)	τ_{\perp} (N/mm ²)	τ_{\parallel} (N/mm ²)	Valor (N/mm ²)	Aprov. (%)	σ_{\perp} (N/mm ²)	Aprov. (%)		
Soldadura del alma	65.6	65.6	1.1	131.2	33.99	65.6	22.21	410.0	0.85

UNIONES DE CUMBRERA

Comprobaciones

1) Chapa frontal

Momento flector (Código Estructural, A22 6.2.5)

La comprobación no procede.

Cortante (Código Estructural, A22 6.2.6)

La comprobación no procede.

Flexión y cortante (Código Estructural, A22 6.2.8)

La comprobación no procede.

Giro admisible de la chapa frontal (Criterio de CYPE)

La comprobación no procede.

PROYECTO DE EDIFICACIÓN INDUSTRIAL DESTINADA AL ALMACENAMIENTO DE PRODUCTOS PERECEDEROS EN POLÍGONO APATEL DE BIGASTRO

2) Viga (a) HE 550 B

- Alma

Resistencia a cargas concentradas transversales (Código Estructural, A25 6)

Debe cumplirse:

$$\frac{F_{Ed}}{F_{Rd}} \leq 1$$

$$0.02 \leq 1 \quad \checkmark$$

donde:

F_{Ed}: Carga transversal de cálculo

$$F_{Ed} : 23.30 \text{ kN}$$

F_{Rd}: Resistencia de cálculo frente a abolladura local con cargas concentradas transversales

$$F_{Rd} : 1305.79 \text{ kN}$$

$$F_{Rd} = \frac{f_{yw} L_{eff} t_w}{\gamma_{M1}} \quad (6.1)$$

donde:

t_w: Espesor del alma

$$t_w : 15 \text{ mm}$$

f_{yw}: Límite elástico del alma;

$$f_{yw} : 275.00 \text{ N/mm}^2$$

L_{eff}: Longitud efectiva para el cálculo frente a cargas concentradas transversales, que se determinan mediante la siguiente expresión:

$$L_{eff} : 332.00 \text{ mm}$$

$$L_{eff} = \chi_F l_y \quad (6.2)$$

donde:

l_y: Longitud efectiva de carga

$$l_y : 332 \text{ mm}$$

χ_F: Coeficiente de reducción de abolladura local frente a cargas concentradas

$$\chi_F : 1.00$$

El coeficiente de reducción χ_F se obtiene mediante la siguiente expresión:

$$\chi_F = \frac{0,5}{\bar{\lambda}_F} \leq 1,0 \quad (6.3)$$

donde:

$$\bar{\lambda}_F = \sqrt{\frac{l_y t_w f_{yw}}{F_{cr}}} \quad (6.4)$$

$$\bar{\lambda}_F : 0.45$$

$$F_{cr} = 0,9 k_f E \frac{t_w^3}{h_w} \quad (6.5)$$

$$F_{cr} : 7784.58 \text{ kN}$$

Para almas sin rigidizadores longitudinales, el coeficiente k_f debe obtenerse a partir de las siguientes disposiciones:

$$k_f = 6 + 2 \left(\frac{h_w}{a} \right)^2 \quad k_f : 6.00$$

La longitud efectiva de carga l_y se debería calcular como se muestra a continuación;

$$m_1 = \frac{f_{yf} b_f}{f_{yw} t_w} \quad m_1 : 20.00$$

donde:

b_f: Anchura del ala

$$b_f : 300.00 \text{ mm}$$

$$m_2 = 0 \text{ si } \bar{\lambda}_F \leq 0,5$$

$$m_2 : 0.00$$

l_y se debería obtener como:

$$l_y = s_s + 2t_f \left(1 + \sqrt{m_1 + m_2}\right)$$

siendo $l_y \leq$ la distancia entre rigidizadores transversales adyacentes. (6.10) $l_y : 332$ mm

Uniones soldadas

Generalidades (Código Estructural, A26 4.1(1))

Estas especificaciones se aplican a aceros estructurales soldables, de acuerdo con el Anejo 22, y con un espesor de 4 mm o superior.

Generalidades (Código Estructural, A26 4.3.2.1(1))

Las soldaduras en ángulo pueden emplearse para unir piezas cuyas caras forman un ángulo comprendido entre 60° e 120°.

Longitud de las soldaduras (Código Estructural, A26 4.5.1(2))

No se considerarán portantes las soldaduras en ángulo con longitud efectiva menor que el mayor de los dos siguientes valores: 30 mm o 6 veces el espesor de garganta.

Espesor eficaz de garganta de la soldadura (Código Estructural, A26 4.5.2(2))

El espesor eficaz de garganta de una soldadura en ángulo no deberá ser menor de 3 mm.

Resistencia de cálculo de las soldaduras en ángulo (Código Estructural, A26 4.5.3)

4.5.3.1 Generalidades

(1) La resistencia de cálculo de un cordón de una soldadura en ángulo deberá determinarse, bien empleando el método direccional descrito en el apartado 4.5.3.2, bien el método simplificado del apartado 4.5.3.3.

4.5.3.2 Método direccional

(6) La resistencia de cálculo del cordón de la soldadura en ángulo será suficiente siempre que se cumplan las dos condiciones siguientes:

$$[\sigma_{\perp}^2 + 3(\tau_{\perp}^2 + \tau_{\parallel}^2)]^{0,5} \leq f_u / (\beta_w \gamma_{M2})$$

$$\sigma_{\perp} \leq 0,9 f_u / \gamma_{M2}$$

donde:

σ_{\perp} : Tensión normal perpendicular a la garganta de la soldadura

τ_{\perp} : Tensión tangencial (en el plano de la garganta) perpendicular al eje de la soldadura

τ_{\parallel} : Tensión tangencial (en el plano de la garganta) paralela al eje de la soldadura

f_u : Resistencia nominal última a tracción de la parte más débil de la unión

β_w : Coeficiente de correlación para soldaduras en ángulo

γ_{M2} : Resistencia de soldaduras

$$\gamma_{M2} : 1.25$$

PROYECTO DE EDIFICACIÓN INDUSTRIAL DESTINADA AL ALMACENAMIENTO DE PRODUCTOS PERECEDEROS EN POLÍGONO APATEL DE BIGASTRO

Comprobaciones geométricas									
Ref.	Tipo	a (mm)	l (mm)	t (mm)	Ángulo (grados)				
Soldadura del ala superior	En ángulo	15	300	29.0	83.48				
Soldadura del alma	En ángulo	8	441	15.0	90.00				
Soldadura del ala inferior	En ángulo	15	300	29.0	83.48				
Soldadura del alma de la cartela	En ángulo	8	465	15.0	90.00				
Soldadura del ala de la cartela	En ángulo	15	300	29.0	88.82				
Soldadura del alma de la cartela al ala inferior	En ángulo	11	5284	15.0	90.00				
Soldadura del ala de la cartela al ala inferior	En ángulo	20	300	29.0	84.66				
<i>a: Espesor de garganta</i> <i>l: Longitud del cordón de soldadura</i> <i>t: Espesor de la pieza</i>									
Comprobación de resistencia									
Ref.	Tensión de Von Mises					Tensión normal		f _u (N/mm ²)	β _w
	σ _⊥ (N/mm ²)	τ _⊥ (N/mm ²)	τ (N/mm ²)	Valor (N/mm ²)	Aprov. (%)	σ _⊥ (N/mm ²)	Aprov. (%)		
Soldadura del ala superior	30.5	34.2	0.3	66.7	17.29	31.9	10.80	410.0	0.85
Soldadura del alma	28.2	28.2	0.7	56.5	14.63	28.2	9.56	410.0	0.85
Soldadura del ala inferior	5.5	6.2	0.2	12.1	3.14	5.6	1.88	410.0	0.85
Soldadura del alma de la cartela	21.4	21.4	0.3	42.9	11.11	21.4	7.26	410.0	0.85
Soldadura del ala de la cartela	26.1	25.6	0.0	51.5	13.35	26.2	8.86	410.0	0.85
Soldadura del alma de la cartela al ala inferior	0.0	0.0	1.3	2.3	0.59	0.0	0.00	410.0	0.85
Soldadura del ala de la cartela al ala inferior	La comprobación no procede.							410.0	0.85

3) Viga (b) HE 550 B

- Alma

Resistencia a cargas concentradas transversales (Código Estructural, A25 6)

Debe cumplirse:

$$\frac{F_{Ed}}{F_{Rd}} \leq 1$$

0.02 ≤ 1 ✓

donde:

F_{Ed}: Carga transversal de cálculo

F_{Ed} : 23.30 kN

F_{Rd}: Resistencia de cálculo frente a abolladura local con cargas concentradas transversales

F_{Rd} : 1305.79 kN

$$F_{Rd} = \frac{f_{yw} L_{eff} t_w}{\gamma_{M1}} \quad (6.1)$$

donde:

t_w: Espesor del alma

t_w : 15 mm

f_{yw}: Límite elástico del alma;

f_{yw} : 275.00 N/mm²

L_{eff}: Longitud efectiva para el cálculo frente a cargas concentradas transversales, que se determinan mediante la siguiente expresión:

L_{eff} : 332.00 mm

PROYECTO DE EDIFICACIÓN INDUSTRIAL DESTINADA AL ALMACENAMIENTO DE PRODUCTOS PERECEDEROS EN POLÍGONO APATEL DE BIGASTRO

$$L_{\text{eff}} = \chi_F \ell_y \quad (6.2)$$

donde:

$$I_y: \text{Longitud efectiva de carga} \quad I_y : 332 \text{ mm}$$

$$\chi_F: \text{Coeficiente de reducción de abolladura local frente a cargas concentradas} \quad \chi_F : 1.00$$

El coeficiente de reducción χ_F se obtiene mediante la siguiente expresión:

$$\chi_F = \frac{0,5}{\bar{\lambda}_F} \leq 1,0 \quad (6.3)$$

donde:

$$\bar{\lambda}_F = \sqrt{\frac{\ell_y t_w f_{yw}}{F_{cr}}} \quad (6.4) \quad \bar{\lambda}_F : 0.45$$

$$F_{cr} = 0,9 k_F E \frac{t_w^3}{h_w} \quad (6.5) \quad F_{cr} : 7784.58 \text{ kN}$$

Para almas sin rigidizadores longitudinales, el coeficiente k_f debe obtenerse a partir de las siguientes disposiciones:

$$k_F = 6 + 2 \left(\frac{h_w}{a} \right)^2 \quad k_f : 6.00$$

La longitud efectiva de carga I_y se debería calcular como se muestra a continuación;

$$m_1 = \frac{f_{yf} b_f}{f_{yw} t_w} \quad m_1 : 20.00$$

donde:

$$b_f: \text{Anchura del ala} \quad b_f : 300.00 \text{ mm}$$

$$m_2 = 0 \text{ si } \bar{\lambda}_F \leq 0,5 \quad m_2 : 0.00$$

I_y se debería obtener como:

$$\ell_y = s_s + 2t_f \left(1 + \sqrt{m_1 + m_2} \right) \quad (6.10)$$

siendo $I_y \leq$ la distancia entre rigidizadores transversales adyacentes. $I_y : 332 \text{ mm}$

Uniones soldadas

Generalidades (Código Estructural, A26 4.1(1))

Estas especificaciones se aplican a aceros estructurales soldables, de acuerdo con el Anejo 22, y con un espesor de 4 mm o superior.

Generalidades (Código Estructural, A26 4.3.2.1(1))

Las soldaduras en ángulo pueden emplearse para unir piezas cuyas caras forman un ángulo comprendido entre 60° e 120°.

Longitud de las soldaduras (Código Estructural, A26 4.5.1(2))

PROYECTO DE EDIFICACIÓN INDUSTRIAL DESTINADA AL ALMACENAMIENTO DE PRODUCTOS PERECEDEROS EN POLÍGONO APATEL DE BIGASTRO

No se considerarán portantes las soldaduras en ángulo con longitud efectiva menor que el mayor de los dos siguientes valores: 30 mm o 6 veces el espesor de garganta.

Espesor eficaz de garganta de la soldadura (Código Estructural, A26 4.5.2(2))

El espesor eficaz de garganta de una soldadura en ángulo no deberá ser menor de 3 mm.

Resistencia de cálculo de las soldaduras en ángulo (Código Estructural, A26 4.5.3)

4.5.3.1 Generalidades

(1) La resistencia de cálculo de un cordón de una soldadura en ángulo deberá determinarse, bien empleando el método direccional descrito en el apartado 4.5.3.2, bien el método simplificado del apartado 4.5.3.3.

4.5.3.2 Método direccional

(6) La resistencia de cálculo del cordón de la soldadura en ángulo será suficiente siempre que se cumplan las dos condiciones siguientes:

$$[\sigma_{\perp}^2 + 3(\tau_{\perp}^2 + \tau_{\parallel}^2)]^{0.5} \leq f_u / (\beta_w \gamma_{M2})$$

$$\sigma_{\perp} \leq 0.9 f_u / \gamma_{M2}$$

donde:

σ_{\perp} : Tensión normal perpendicular a la garganta de la soldadura

τ_{\perp} : Tensión tangencial (en el plano de la garganta) perpendicular al eje de la soldadura

τ_{\parallel} : Tensión tangencial (en el plano de la garganta) paralela al eje de la soldadura

f_u : Resistencia nominal última a tracción de la parte más débil de la unión

β_w : Coeficiente de correlación para soldaduras en ángulo

γ_{M2} : Resistencia de soldaduras

$\gamma_{M2} : 1.25$

Comprobaciones geométricas									
Ref.	Tipo	a (mm)	l (mm)	t (mm)	Ángulo (grados)				
Soldadura del ala superior	En ángulo	15	300	29.0	83.48				
Soldadura del alma	En ángulo	8	441	15.0	90.00				
Soldadura del ala inferior	En ángulo	15	300	29.0	83.48				
Soldadura del alma de la cartela	En ángulo	8	465	15.0	90.00				
Soldadura del ala de la cartela	En ángulo	15	300	29.0	88.82				
Soldadura del alma de la cartela al ala inferior	En ángulo	11	5284	15.0	90.00				
Soldadura del ala de la cartela al ala inferior	En ángulo	20	300	29.0	84.66				
<i>a: Espesor de garganta</i> <i>l: Longitud del cordón de soldadura</i> <i>t: Espesor de la pieza</i>									
Comprobación de resistencia									
Ref.	Tensión de Von Mises					Tensión normal		f_u (N/mm ²)	β_w
	σ_{\perp} (N/mm ²)	τ_{\perp} (N/mm ²)	τ_{\parallel} (N/mm ²)	Valor (N/mm ²)	Aprov. (%)	σ_{\perp} (N/mm ²)	Aprov. (%)		
Soldadura del ala superior	30.5	34.2	0.3	66.7	17.29	31.9	10.80	410.0	0.85
Soldadura del alma	28.2	28.2	0.7	56.5	14.63	28.2	9.56	410.0	0.85
Soldadura del ala inferior	5.5	6.2	0.2	12.1	3.14	5.6	1.88	410.0	0.85

PROYECTO DE EDIFICACIÓN INDUSTRIAL DESTINADA AL ALMACENAMIENTO DE PRODUCTOS PERECEDEROS EN POLÍGONO APATEL DE BIGASTRO

Comprobación de resistencia									
Ref.	Tensión de Von Mises					Tensión normal		f_u (N/mm ²)	β_w
	σ_{\perp} (N/mm ²)	τ_{\perp} (N/mm ²)	τ_{\parallel} (N/mm ²)	Valor (N/mm ²)	Aprov. (%)	σ_{\perp} (N/mm ²)	Aprov. (%)		
Soldadura del alma de la cartela	21.4	21.4	0.3	42.9	11.11	21.4	7.26	410.0	0.85
Soldadura del ala de la cartela	26.1	25.6	0.0	51.5	13.35	26.2	8.86	410.0	0.85
Soldadura del alma de la cartela al ala inferior	0.0	0.0	1.3	2.3	0.59	0.0	0.00	410.0	0.85
Soldadura del ala de la cartela al ala inferior	La comprobación no procede.							410.0	0.85

PLACA DE ANCLAJE DE PILARES EXTERIORES EN PÓRTICO DE FACHADA

Comprobaciones

1) Placa de anclaje

Referencia: -Placa base: Ancho X: 350 mm Ancho Y: 500 mm Espesor: 18 mm -Pernos: 8Ø20 mm L=45 cm Prolongación recta -Disposición: Posición X: Centrada Posición Y: Centrada -Rigidizadores: Paralelos X: 2(100x0x5.0) Paralelos Y: 1(100x0x5.0)		
Comprobación	Valores	Estado
Separación mínima entre pernos: <i>2 diámetros</i>	Mínimo: 40 mm Calculado: 125 mm	Cumple
Separación mínima pernos-borde: <i>2 diámetros</i>	Mínimo: 40 mm Calculado: 50 mm	Cumple
Esbeltez de rigidizadores:	Máximo: 50	
- Paralelos a X:	Calculado: 47.8	Cumple
- Paralelos a Y:	Calculado: 48.1	Cumple
Longitud mínima del perno: <i>Se calcula la longitud de anclaje necesaria por adherencia.</i>	Mínimo: 24 cm Calculado: 45 cm	Cumple
Anclaje perno en hormigón:		
- Tracción:	Máximo: 76.93 kN Calculado: 64.89 kN	Cumple
- Cortante:	Máximo: 53.85 kN Calculado: 6.4 kN	Cumple
- Tracción + Cortante:	Máximo: 76.93 kN Calculado: 74.03 kN	Cumple
Tracción en vástago de pernos:	Máximo: 100.48 kN Calculado: 61.34 kN	Cumple
Tensión de Von Mises en vástago de pernos:	Máximo: 400 MPa Calculado: 196.59 MPa	Cumple

PROYECTO DE EDIFICACIÓN INDUSTRIAL DESTINADA AL ALMACENAMIENTO DE PRODUCTOS PERECEDEROS EN POLÍGONO APATEL DE BIGASTRO

Referencia: -Placa base: Ancho X: 350 mm Ancho Y: 500 mm Espesor: 18 mm -Pernos: 8Ø20 mm L=45 cm Prolongación recta -Disposición: Posición X: Centrada Posición Y: Centrada -Rigidizadores: Paralelos X: 2(100x0x5.0) Paralelos Y: 1(100x0x5.0)		
Comprobación	Valores	Estado
Aplastamiento perno en placa: <i>Límite del cortante en un perno actuando contra la placa</i>	Máximo: 198 kN Calculado: 6.03 kN	Cumple
Tensión de Von Mises en secciones globales: - Derecha: - Izquierda: - Arriba: - Abajo:	Máximo: 275 MPa Calculado: 230.817 MPa Calculado: 215.954 MPa Calculado: 229.238 MPa Calculado: 246.975 MPa	Cumple Cumple Cumple Cumple
Flecha global equivalente: <i>Limitación de la deformabilidad de los vuelos</i>	Mínimo: 250 Calculado: 4247.98 Calculado: 4581.04 Calculado: 4549.52 Calculado: 4218.76	Cumple Cumple Cumple Cumple
Tensión de Von Mises local: <i>Tensión por tracción de pernos sobre placas en voladizo</i>	Máximo: 275 MPa Calculado: 236.365 MPa	Cumple
Se cumplen todas las comprobaciones		
Información adicional:		
- Relación rotura pésima sección de hormigón: 0.203 - Punto de tensión local máxima: (0.14625, -0.135625)		

PLACA DE ANCLAJE DE PILARES HASTIALES

Comprobaciones

1) Pilar HE 260 B

- Alma

Resistencia de la zona soldada (Código Estructural, A22 6.2.1)

Debe cumplirse:

$$\sqrt{\left(\frac{F_x}{A}\right)^2 + 3\left(\frac{F_y}{A}\right)^2 + 3\left(\frac{F_z}{A}\right)^2} \leq \frac{f_y}{\gamma_{M0}}$$

107.79 N/mm² ≤ 261.90 N/mm² ✓

donde:

F_x: Esfuerzo solicitante en la dirección x

F_x : -103.61 kN

F_y: Esfuerzo solicitante en la dirección y

F_y : 1.49 kN

F_z: Esfuerzo solicitante en la dirección z

F_z : 44.68 kN

A: Área de la zona soldada

A : 1200 mm

f_y: Límite elástico

f_y : 275.00 N/mm²

γ_{M0}: Coeficiente parcial para la resistencia de las secciones transversales

γ_{M0} : 1.05

Uniones soldadas

Generalidades (Código Estructural, A26 4.1(1))

Estas especificaciones se aplican a aceros estructurales soldables, de acuerdo con el Anejo 22, y con un espesor de 4 mm o superior.

Generalidades (Código Estructural, A26 4.3.2.1(1))

Las soldaduras en ángulo pueden emplearse para unir piezas cuyas caras forman un ángulo comprendido entre 60° e 120°.

Longitud de las soldaduras (Código Estructural, A26 4.5.1(2))

No se considerarán portantes las soldaduras en ángulo con longitud efectiva menor que el mayor de los dos siguientes valores: 30 mm o 6 veces el espesor de garganta.

Espesor eficaz de garganta de la soldadura (Código Estructural, A26 4.5.2(2))

El espesor eficaz de garganta de una soldadura en ángulo no deberá ser menor de 3 mm.

Resistencia de cálculo de las soldaduras en ángulo (Código Estructural, A26 4.5.3)

4.5.3.1 Generalidades

(1) La resistencia de cálculo de un cordón de una soldadura en ángulo deberá determinarse, bien empleando el método direccional descrito en el apartado 4.5.3.2, bien el método simplificado del apartado 4.5.3.3.

4.5.3.2 Método direccional

(6) La resistencia de cálculo del cordón de la soldadura en ángulo será suficiente siempre que se cumplan las dos condiciones siguientes:

$$[\sigma_{\perp}^2 + 3(\tau_{\perp}^2 + \tau_{\parallel}^2)]^{0.5} \leq f_u / (\beta_w \gamma_{M2})$$

$$\sigma_{\perp} \leq 0.9 f_u / \gamma_{M2}$$

donde:

σ_{\perp} : Tensión normal perpendicular a la garganta de la soldadura

τ_{\perp} : Tensión tangencial (en el plano de la garganta) perpendicular al eje de la soldadura

τ_{\parallel} : Tensión tangencial (en el plano de la garganta) paralela al eje de la soldadura

f_u : Resistencia nominal última a tracción de la parte más débil de la unión

β_w : Coeficiente de correlación para soldaduras en ángulo

γ_{M2} : Resistencia de soldaduras

$\gamma_{M2} : 1.25$

Comprobaciones geométricas					
Ref.	Tipo	a (mm)	l (mm)	t (mm)	Ángulo (grados)
Soldadura del alma	En ángulo	6	120	10.0	90.00
a: Espesor de garganta l: Longitud del cordón de soldadura t: Espesor de la pieza					

PROYECTO DE EDIFICACIÓN INDUSTRIAL DESTINADA AL ALMACENAMIENTO DE PRODUCTOS PERECEDEROS EN POLÍGONO APATEL DE BIGASTRO

Comprobación de resistencia									
Ref.	Tensión de Von Mises					Tensión normal		f_u (N/mm ²)	β_w
	σ_{\perp} (N/mm ²)	τ_{\perp} (N/mm ²)	τ_{\parallel} (N/mm ²)	Valor (N/mm ²)	Aprov. (%)	σ_{\perp} (N/mm ²)	Aprov. (%)		
Soldadura del alma	50.1	51.6	31.0	115.7	29.99	51.6	17.48	410.0	0.85

2) Placa de anclaje

Referencia:		
-Placa base: Ancho X: 450 mm Ancho Y: 450 mm Espesor: 18 mm		
-Pernos: 4Ø20 mm L=30 cm Prolongación recta		
-Disposición: Posición X: Centrada Posición Y: Centrada		
Comprobación	Valores	Estado
Separación mínima entre pernos: <i>2 diámetros</i>	Mínimo: 40 mm Calculado: 350 mm	Cumple
Separación mínima pernos-borde: <i>2 diámetros</i>	Mínimo: 40 mm Calculado: 50 mm	Cumple
Longitud mínima del perno: <i>Se calcula la longitud de anclaje necesaria por adherencia.</i>	Mínimo: 24 cm Calculado: 30 cm	Cumple
Anclaje perno en hormigón:		
-Tracción:	Máximo: 51.29 kN Calculado: 11.87 kN	Cumple
-Cortante:	Máximo: 35.9 kN Calculado: 14.75 kN	Cumple
-Tracción + Cortante:	Máximo: 51.29 kN Calculado: 32.95 kN	Cumple
Tracción en vástago de pernos:	Máximo: 100.48 kN Calculado: 12.12 kN	Cumple
Tensión de Von Mises en vástago de pernos:	Máximo: 400 MPa Calculado: 82.8403 MPa	Cumple
Aplastamiento perno en placa: <i>Límite del cortante en un perno actuando contra la placa</i>	Máximo: 198 kN Calculado: 13.52 kN	Cumple
Tensión de Von Mises en secciones globales:	Máximo: 275 MPa	
- Derecha:	Calculado: 46.1531 MPa	Cumple
- Izquierda:	Calculado: 46.1531 MPa	Cumple
- Arriba:	Calculado: 46.7405 MPa	Cumple
- Abajo:	Calculado: 46.7405 MPa	Cumple
Flecha global equivalente: <i>Limitación de la deformabilidad de los vuelos</i>	Mínimo: 250	
- Derecha:	Calculado: 2150.32	Cumple
- Izquierda:	Calculado: 2150.32	Cumple
- Arriba:	Calculado: 2150.32	Cumple
- Abajo:	Calculado: 2150.32	Cumple

PROYECTO DE EDIFICACIÓN INDUSTRIAL DESTINADA AL ALMACENAMIENTO DE PRODUCTOS PERECEDEROS EN POLÍGONO APATEL DE BIGASTRO

Referencia: -Placa base: Ancho X: 450 mm Ancho Y: 450 mm Espesor: 18 mm -Pernos: 4Ø20 mm L=30 cm Prolongación recta -Disposición: Posición X: Centrada Posición Y: Centrada		
Comprobación	Valores	Estado
Tensión de Von Mises local: <i>Tensión por tracción de pernos sobre placas en voladizo</i>	Máximo: 275 MPa Calculado: 0 MPa	Cumple
Se cumplen todas las comprobaciones		
Información adicional: - Relación rotura pésima sección de hormigón: 0.0184		

Uniones soldadas

Generalidades (Código Estructural, A26 4.1(1))

Estas especificaciones se aplican a aceros estructurales soldables, de acuerdo con el Anejo 22, y con un espesor de 4 mm o superior.

Resistencia de cálculo de las soldaduras en ángulo (Código Estructural, A26 4.5.3)

4.5.3.1 Generalidades

(1) La resistencia de cálculo de un cordón de una soldadura en ángulo deberá determinarse, bien empleando el método direccional descrito en el apartado 4.5.3.2, bien el método simplificado del apartado 4.5.3.3.

4.5.3.2 Método direccional

(6) La resistencia de cálculo del cordón de la soldadura en ángulo será suficiente siempre que se cumplan las dos condiciones siguientes:

$$[\sigma_{\perp}^2 + 3(\tau_{\perp}^2 + \tau_{\parallel}^2)]^{0.5} \leq f_u / (\beta_w \gamma_{M2})$$

$$\sigma_{\perp} \leq 0.9 f_u / \gamma_{M2}$$

donde:

σ_{\perp} : Tensión normal perpendicular a la garganta de la soldadura

τ_{\perp} : Tensión tangencial (en el plano de la garganta) perpendicular al eje de la soldadura

τ_{\parallel} : Tensión tangencial (en el plano de la garganta) paralela al eje de la soldadura

f_u : Resistencia nominal última a tracción de la parte más débil de la unión

β_w : Coeficiente de correlación para soldaduras en ángulo

γ_{M2} : Resistencia de soldaduras

$$\gamma_{M2} : 1.25$$

Resistencia de cálculo de las soldaduras a tope (Código Estructural, A26 4.7)

4.7.2 Soldaduras a tope de penetración parcial

(1) La resistencia de cálculo de una soldadura a tope con penetración parcial, deberá determinarse empleando el método para un cordón profundo descrito en el apartado 4.5.2(3).

PROYECTO DE EDIFICACIÓN INDUSTRIAL DESTINADA AL ALMACENAMIENTO DE PRODUCTOS PERECEDEROS EN POLÍGONO APATEL DE BIGASTRO

Comprobaciones geométricas									
Ref.	Tipo	Preparación de bordes (mm)			l (mm)	t (mm)	Ángulo (grados)		
Soldadura de los pernos a la placa base	De penetración parcial	3			63	18.0	90.00		
<i>l: Longitud del cordón de soldadura</i> <i>t: Espesor de la pieza</i>									
Comprobación de resistencia									
Ref.	Tensión de Von Mises					Tensión normal		f _u (N/mm ²)	β _w
	σ _⊥ (N/mm ²)	τ _⊥ (N/mm ²)	τ (N/mm ²)	Valor (N/mm ²)	Aprov. (%)	σ _⊥ (N/mm ²)	Aprov. (%)		
Soldadura de los pernos a la placa base	0.0	0.0	193.0	334.2	86.61	0.0	0.00	410.0	0.85

PLACA DE ANCLAJE DE PILARES EN PÓRTICOS INTERNOS

Comprobaciones

1) Pilar HE 360 B

Uniones soldadas

Generalidades (Código Estructural, A26 4.1(1))

Estas especificaciones se aplican a aceros estructurales soldables, de acuerdo con el Anejo 22, y con un espesor de 4 mm o superior.

Generalidades (Código Estructural, A26 4.3.2.1(1))

Las soldaduras en ángulo pueden emplearse para unir piezas cuyas caras forman un ángulo comprendido entre 60° e 120°.

Longitud de las soldaduras (Código Estructural, A26 4.5.1(2))

No se considerarán portantes las soldaduras en ángulo con longitud efectiva menor que el mayor de los dos siguientes valores: 30 mm o 6 veces el espesor de garganta.

Espesor eficaz de garganta de la soldadura (Código Estructural, A26 4.5.2(2))

El espesor eficaz de garganta de una soldadura en ángulo no deberá ser menor de 3 mm.

Resistencia de cálculo de las soldaduras en ángulo (Código Estructural, A26 4.5.3)

4.5.3.1 Generalidades

(1) La resistencia de cálculo de un cordón de una soldadura en ángulo deberá determinarse, bien empleando el método direccional descrito en el apartado 4.5.3.2, bien el método simplificado del apartado 4.5.3.3.

4.5.3.2 Método direccional

(6) La resistencia de cálculo del cordón de la soldadura en ángulo será suficiente siempre que se cumplan las dos condiciones siguientes:

$$[\sigma_{\perp}^2 + 3(\tau_{\perp}^2 + \tau_{\parallel}^2)]^{0.5} \leq f_u / (\beta_w \gamma_{M2})$$

$$\sigma_{\perp} \leq 0.9 f_u / \gamma_{M2}$$

PROYECTO DE EDIFICACIÓN INDUSTRIAL DESTINADA AL ALMACENAMIENTO DE PRODUCTOS PERECEDEROS EN POLÍGONO APATEL DE BIGASTRO

donde:

- σ_{\perp} : Tensión normal perpendicular a la garganta de la soldadura
- τ_{\perp} : Tensión tangencial (en el plano de la garganta) perpendicular al eje de la soldadura
- τ_{\parallel} : Tensión tangencial (en el plano de la garganta) paralela al eje de la soldadura
- f_u : Resistencia nominal última a tracción de la parte más débil de la unión
- β_w : Coeficiente de correlación para soldaduras en ángulo
- γ_{M2} : Resistencia de soldaduras

$\gamma_{M2} : 1.25$

Comprobaciones geométricas									
Ref.	Tipo	a (mm)	l (mm)	t (mm)	Ángulo (grados)				
Soldadura perimetral a la placa	En ángulo	9	1589	12.5	90.00				
<i>a: Espesor de garganta</i> <i>l: Longitud del cordón de soldadura</i> <i>t: Espesor de la pieza</i>									
Comprobación de resistencia									
Ref.	Tensión de Von Mises					Tensión normal		f_u (N/mm ²)	β_w
	σ_{\perp} (N/mm ²)	τ_{\perp} (N/mm ²)	τ_{\parallel} (N/mm ²)	Valor (N/mm ²)	Aprov. (%)	σ_{\perp} (N/mm ²)	Aprov. (%)		
Soldadura perimetral a la placa	La comprobación no procede.							410.0	0.85

2) Placa de anclaje

Referencia:		
-Placa base: Ancho X: 650 mm Ancho Y: 700 mm Espesor: 25 mm		
-Pernos: 8Ø32 mm L=100 cm Prolongación recta		
-Disposición: Posición X: Centrada Posición Y: Centrada		
-Rigidizadores: Paralelos X: - Paralelos Y: 2(200x30x10.0)		
Comprobación	Valores	Estado
Separación mínima entre pernos: <i>2 diámetros</i>	Mínimo: 64 mm Calculado: 255 mm	Cumple
Separación mínima pernos-borde: <i>2 diámetros</i>	Mínimo: 64 mm Calculado: 70 mm	Cumple
Esbeltez de rigidizadores: - Paralelos a Y:	Máximo: 50 Calculado: 45.5	Cumple
Longitud mínima del perno: <i>Se calcula la longitud de anclaje necesaria por adherencia.</i>	Mínimo: 39 cm Calculado: 100 cm	Cumple
Anclaje perno en hormigón:		
- Tracción:	Máximo: 273.53 kN Calculado: 229.44 kN	Cumple
- Cortante:	Máximo: 191.47 kN Calculado: 24.96 kN	Cumple
- Tracción + Cortante:	Máximo: 273.53 kN Calculado: 265.1 kN	Cumple

PROYECTO DE EDIFICACIÓN INDUSTRIAL DESTINADA AL ALMACENAMIENTO DE PRODUCTOS PERECEDEROS EN POLÍGONO APATEL DE BIGASTRO

Referencia: -Placa base: Ancho X: 650 mm Ancho Y: 700 mm Espesor: 25 mm -Pernos: 8Ø32 mm L=100 cm Prolongación recta -Disposición: Posición X: Centrada Posición Y: Centrada -Rigidizadores: Paralelos X: - Paralelos Y: 2(200x30x10.0)		
Comprobación	Valores	Estado
Tracción en vástago de pernos:	Máximo: 257.28 kN Calculado: 203.69 kN	Cumple
Tensión de Von Mises en vástago de pernos:	Máximo: 400 MPa Calculado: 258.816 MPa	Cumple
Aplastamiento perno en placa: <i>Límite del cortante en un perno actuando contra la placa</i>	Máximo: 440 kN Calculado: 22.12 kN	Cumple
Tensión de Von Mises en secciones globales:	Máximo: 275 MPa	
- Derecha:	Calculado: 137.284 MPa	Cumple
- Izquierda:	Calculado: 139.435 MPa	Cumple
- Arriba:	Calculado: 270.226 MPa	Cumple
- Abajo:	Calculado: 270.227 MPa	Cumple
Flecha global equivalente: <i>Limitación de la deformabilidad de los vuelos</i>	Mínimo: 250	
- Derecha:	Calculado: 1258.34	Cumple
- Izquierda:	Calculado: 1108.53	Cumple
- Arriba:	Calculado: 3538.48	Cumple
- Abajo:	Calculado: 3538.48	Cumple
Tensión de Von Mises local: <i>Tensión por tracción de pernos sobre placas en voladizo</i>	Máximo: 275 MPa Calculado: 272.026 MPa	Cumple
Se cumplen todas las comprobaciones		
Información adicional:		
- Relación rotura pésima sección de hormigón: 0.254		
- Punto de tensión local máxima: (0, 0.3075)		

Uniones soldadas

Generalidades (Código Estructural, A26 4.1(1))

Estas especificaciones se aplican a aceros estructurales soldables, de acuerdo con el Anejo 22, y con un espesor de 4 mm o superior.

Generalidades (Código Estructural, A26 4.3.2.1(1))

Las soldaduras en ángulo pueden emplearse para unir piezas cuyas caras forman un ángulo comprendido entre 60° e 120°.

Longitud de las soldaduras (Código Estructural, A26 4.5.1(2))

No se considerarán portantes las soldaduras en ángulo con longitud efectiva menor que el mayor de los dos siguientes valores: 30 mm o 6 veces el espesor de garganta.

Espesor eficaz de garganta de la soldadura (Código Estructural, A26 4.5.2(2))

El espesor eficaz de garganta de una soldadura en ángulo no deberá ser menor de 3 mm.

Resistencia de cálculo de las soldaduras en ángulo (Código Estructural, A26 4.5.3)

4.5.3.1 Generalidades

PROYECTO DE EDIFICACIÓN INDUSTRIAL DESTINADA AL ALMACENAMIENTO DE PRODUCTOS PERECEDEROS EN POLÍGONO APATEL DE BIGASTRO

(1) La resistencia de cálculo de un cordón de una soldadura en ángulo deberá determinarse, bien empleando el método direccional descrito en el apartado 4.5.3.2, bien el método simplificado del apartado 4.5.3.3.

4.5.3.2 Método direccional

(6) La resistencia de cálculo del cordón de la soldadura en ángulo será suficiente siempre que se cumplan las dos condiciones siguientes:

$$[\sigma_{\perp}^2 + 3(\tau_{\perp}^2 + \tau_{\parallel}^2)]^{0.5} \leq f_u / (\beta_w \gamma_{M2})$$

$$\sigma_{\perp} \leq 0.9 f_u / \gamma_{M2}$$

donde:

σ_{\perp} : Tensión normal perpendicular a la garganta de la soldadura

τ_{\perp} : Tensión tangencial (en el plano de la garganta) perpendicular al eje de la soldadura

τ_{\parallel} : Tensión tangencial (en el plano de la garganta) paralela al eje de la soldadura

f_u : Resistencia nominal última a tracción de la parte más débil de la unión

β_w : Coeficiente de correlación para soldaduras en ángulo

γ_{M2} : Resistencia de soldaduras

$\gamma_{M2} : 1.25$

Resistencia de cálculo de las soldaduras a tope (Código Estructural, A26 4.7)

4.7.2 Soldaduras a tope de penetración parcial

(1) La resistencia de cálculo de una soldadura a tope con penetración parcial, deberá determinarse empleando el método para un cordón profundo descrito en el apartado 4.5.2(3).

Comprobaciones geométricas									
Ref.	Tipo	a (mm)	Preparación de bordes (mm)	l (mm)	t (mm)	Ángulo (grados)			
Rigidizador y-y (x = -155): Soldadura a la placa base	En ángulo	7	--	700	10.0	90.00			
Rigidizador y-y (x = 155): Soldadura a la placa base	En ángulo	7	--	700	10.0	90.00			
Soldadura de los pernos a la placa base	De penetración parcial	--	12	101	25.0	90.00			
<i>a: Espesor de garganta</i> <i>l: Longitud del cordón de soldadura</i> <i>t: Espesor de la pieza</i>									
Comprobación de resistencia									
Ref.	Tensión de Von Mises					Tensión normal		f_u (N/mm ²)	β_w
	σ_{\perp} (N/mm ²)	τ_{\perp} (N/mm ²)	τ_{\parallel} (N/mm ²)	Valor (N/mm ²)	Aprov. (%)	σ_{\perp} (N/mm ²)	Aprov. (%)		
Rigidizador y-y (x = -155): Soldadura a la placa base	La comprobación no procede.							410.0	0.85
Rigidizador y-y (x = 155): Soldadura a la placa base	La comprobación no procede.							410.0	0.85
Soldadura de los pernos a la placa base	0.0	0.0	202.6	350.9	90.94	0.0	0.00	410.0	0.85

UNIÓN ATORNILLADA ANGULAR

Comprobaciones

1) L60x8 (S275 (UNE-EN 10025-2))

– Pieza

Cortante (Código Estructural, A22 6.2.6)

(1) El cortante de cálculo V_{Ed} debe cumplir en toda sección:

$$\frac{V_{Ed}}{V_{c,Rd}} \leq 1 \quad (6.17)$$

$$0.30 \leq 1 \quad \checkmark$$

donde $V_{c,Rd}$ es el cortante resistente de cálculo. Para el cálculo plástico de $V_{c,Rd}$ se tomará, el cortante resistente plástico de cálculo $V_{pl,Rd}$.

$$V_{c,Rd} = V_{pl,Rd} = \frac{A_v (f_y / \sqrt{3})}{\gamma_{M0}} \quad (6.18)$$

donde A_v es el área de cortante

V_{Ed} : Valor de cálculo del esfuerzo cortante.

$$V_{Ed} : 16.61 \text{ kN}$$

$V_{c,Rd}$: Valor de cálculo de la resistencia a esfuerzo cortante.

$$V_{c,Rd} : 55.52 \text{ kN}$$

Momento flector (Código Estructural, A22 6.2.5)

El valor de cálculo del momento flector M_{Ed} debe cumplir en cada sección:

$$\frac{M_{Ed}}{M_{c,Rd}} \leq 1 \quad (6.12)$$

$$1.00 \leq 1 \quad \checkmark$$

El momento flector resistente de cálculo alrededor de un eje principal de la sección se determinará como:

$$M_{c,Rd} = M_{pl,Rd} = \frac{W_{pl} f_y}{\gamma_{M0}} \quad (6.13)$$

donde:

$M_{c,Rd}$: Valor de cálculo de la resistencia a flexión alrededor del eje principal de la sección.

$$M_{c,Rd} : 0.21 \text{ kN}\cdot\text{m}$$

M_{Ed} : Valor de cálculo del momento flector.

$$M_{Ed} : 0.21 \text{ kN}\cdot\text{m}$$

Cortante (Código Estructural, A22 6.2.6)

(1) El cortante de cálculo V_{Ed} debe cumplir en toda sección:

$$\frac{V_{Ed}}{V_{c,Rd}} \leq 1 \quad (6.17)$$

$$0.27 \leq 1 \quad \checkmark$$

donde $V_{c,Rd}$ es el cortante resistente de cálculo. Para el cálculo plástico de $V_{c,Rd}$ se tomará, el cortante resistente plástico de cálculo $V_{pl,Rd}$.

PROYECTO DE EDIFICACIÓN INDUSTRIAL DESTINADA AL ALMACENAMIENTO DE PRODUCTOS PERECEDEROS EN POLÍGONO APATEL DE BIGASTRO

$$V_{c,Rd} = V_{pl,Rd} = \frac{A_v (f_y / \sqrt{3})}{\gamma_{M0}} \quad (6.18)$$

donde A_v es el área de cortante

V_{Ed} : Valor de cálculo del esfuerzo cortante.

V_{Ed} : 16.61 kN

$V_{c,Rd}$: Valor de cálculo de la resistencia a esfuerzo cortante.

$V_{c,Rd}$: 61.69 kN

Flexión y cortante (Código Estructural, A22 6.2.8)

En presencia de un esfuerzo cortante deberá considerarse su efecto en el momento resistente.

Cuando el cortante sea menor que la mitad de la resistencia a cortante plástica, su efecto en el momento resistente puede despreciarse excepto cuando la abolladura por cortante reduzca la resistencia de la sección, véase el Anejo 25 del Código Estructural.

De lo contrario, el momento resistente reducido deberá tomarse como la resistencia de cálculo de la sección, calculada a partir de la resistencia elástica reducida.

$$(1 - \rho) f_y \quad (6.29)$$

para el área a cortante, donde

$$\rho = \left(\frac{2V_{Ed}}{V_{pl,Rd}} - 1 \right)^2 \text{ y } V_{pl,Rd} \text{ se obtiene del apartado 6.2.6(2).}$$

$$V_{Ed} \leq \frac{V_{pl,Rd}}{2}$$

16.61 kN ≤ 30.85 kN

No es necesario reducir el valor de la resistencia de cálculo de la sección a flexión.

Uniones soldadas

Generalidades (Código Estructural, A26 4.1(1))

Estas especificaciones se aplican a aceros estructurales soldables, de acuerdo con el Anejo 22, y con un espesor de 4 mm o superior.

Resistencia de cálculo de las soldaduras a tope (Código Estructural, A26 4.7)

4.7.1 Soldaduras a tope con penetración completa

(1) La resistencia de cálculo de una soldadura a tope con penetración completa deberá tomarse igual a la resistencia de la parte conectada más débil, siempre que la soldadura se ejecute con el material adecuado, de tal manera que todos los elementos tengan un mínimo límite elástico y una resistencia mínima a tracción, no inferiores a las especificadas para el metal base.

Comprobaciones geométricas			
Ref.	Tipo	Preparación de bordes (mm)	l (mm)
Soldaduras a tope del angular a la pieza	A tope en bisel simple	8	65

PROYECTO DE EDIFICACIÓN INDUSTRIAL DESTINADA AL ALMACENAMIENTO DE PRODUCTOS PERECEDEROS EN POLÍGONO APATEL DE BIGASTRO

Comprobaciones geométricas										
Ref.	Tipo				Preparación de bordes (mm)		l (mm)			
<i>l: Longitud del cordón de soldadura</i>										
Comprobación de resistencia										
Ref.	Tensión de Von Mises					Tensión normal		f_u (N/mm ²)	β_w	
	σ_{\perp} (N/mm ²)	τ_{\perp} (N/mm ²)	$\tau_{ }$ (N/mm ²)	Valor (N/mm ²)	Aprov. (%)	σ_{\perp} (N/mm ²)	Aprov. (%)			
Soldaduras a tope del angular a la pieza	La comprobación no procede.							410.0	0.85	

3. COMPROBACIÓN DE CIMENTACIÓN

ZAPATA DE LOS PILARES EXTERIORES DEL PÓRTICO DE FACHADA

Referencia: N3 Dimensiones: 240 x 240 x 55 Armados: Xi:Ø16c/27 Yi:Ø16c/27 Xs:Ø16c/27 Ys:Ø16c/27		
Comprobación	Valores	Estado
Tensiones sobre el terreno: <i>Criterio de CYPE</i>		
- Tensión media en situaciones persistentes:	Máximo: 0.2 MPa Calculado: 0.018639 MPa	Cumple
- Tensión máxima en situaciones persistentes sin viento:	Máximo: 0.249959 MPa Calculado: 0.0217782 MPa	Cumple
- Tensión máxima en situaciones persistentes con viento:	Máximo: 0.249959 MPa Calculado: 0.0433602 MPa	Cumple
Vuelco de la zapata: <i>Si el % de reserva de seguridad es mayor que cero, quiere decir que los coeficientes de seguridad al vuelco son mayores que los valores estrictos exigidos para todas las combinaciones de equilibrio.</i>		
- En dirección X:	Reserva seguridad: 7.0 %	Cumple
- En dirección Y:	Reserva seguridad: 101.9 %	Cumple
Flexión en la zapata:		
- En dirección X:	Momento: 42.90 kN·m	Cumple
- En dirección Y:	Momento: 24.62 kN·m	Cumple
Cortante en la zapata:		
- En dirección X:	Cortante: 49.64 kN	Cumple
- En dirección Y:	Cortante: 27.17 kN	Cumple
Compresión oblicua en la zapata:		
- Situaciones persistentes: <i>Criterio de CYPE</i>	Máximo: 5000 kN/m ² Calculado: 58.2 kN/m ²	Cumple
Canto mínimo: <i>Criterio de CYPE</i>		
	Mínimo: 15 cm Calculado: 55 cm	Cumple
Espacio para anclar arranques en cimentación:		
- N3:	Mínimo: 44 cm Calculado: 48 cm	Cumple
Cuantía geométrica mínima: <i>Norma Código Estructural. Artículo A19.9.2.1.1</i>		
- Armado inferior dirección X:	Mínimo: 0.0012 Calculado: 0.0014	Cumple
- Armado superior dirección X:	Calculado: 0.0014	Cumple
- Armado inferior dirección Y:	Calculado: 0.0014	Cumple
- Armado superior dirección Y:	Calculado: 0.0014	Cumple
Diámetro mínimo de las barras: <i>Norma Código Estructural. Artículo A19.9.8.2.1</i>		
- Parrilla inferior:	Mínimo: 12 mm Calculado: 16 mm	Cumple

PROYECTO DE EDIFICACIÓN INDUSTRIAL DESTINADA AL ALMACENAMIENTO DE PRODUCTOS PERECEDEROS EN POLÍGONO APATEL DE BIGASTRO

Referencia: N3		
Dimensiones: 240 x 240 x 55		
Armados: Xi:Ø16c/27 Yi:Ø16c/27 Xs:Ø16c/27 Ys:Ø16c/27		
Comprobación	Valores	Estado
-Parrilla superior:	Calculado: 16 mm	Cumple
Separación máxima entre barras: <i>Criterio de CYPE</i>	Máximo: 30 cm	
- Armado inferior dirección X:	Calculado: 27 cm	Cumple
- Armado inferior dirección Y:	Calculado: 27 cm	Cumple
- Armado superior dirección X:	Calculado: 27 cm	Cumple
- Armado superior dirección Y:	Calculado: 27 cm	Cumple
Separación mínima entre barras: <i>Criterio de CYPE</i>	Mínimo: 10 cm	
- Armado inferior dirección X:	Calculado: 27 cm	Cumple
- Armado inferior dirección Y:	Calculado: 27 cm	Cumple
- Armado superior dirección X:	Calculado: 27 cm	Cumple
- Armado superior dirección Y:	Calculado: 27 cm	Cumple
Longitud de anclaje: 49.5		
- Armado inf. dirección X hacia der:	Mínimo: 16 cm Calculado: 55 cm	Cumple
- Armado inf. dirección X hacia izq:	Mínimo: 16 cm Calculado: 55 cm	Cumple
- Armado inf. dirección Y hacia arriba:	Mínimo: 16 cm Calculado: 47 cm	Cumple
- Armado inf. dirección Y hacia abajo:	Mínimo: 16 cm Calculado: 47 cm	Cumple
- Armado sup. dirección X hacia der:	Mínimo: 19 cm Calculado: 55 cm	Cumple
- Armado sup. dirección X hacia izq:	Mínimo: 19 cm Calculado: 55 cm	Cumple
- Armado sup. dirección Y hacia arriba:	Mínimo: 19 cm Calculado: 47 cm	Cumple
- Armado sup. dirección Y hacia abajo:	Mínimo: 19 cm Calculado: 47 cm	Cumple
Se cumplen todas las comprobaciones		
Información adicional:		
- Zapata de tipo rígido		
- Relación rotura pésima (En dirección X): 0.14		
- Relación rotura pésima (En dirección Y): 0.08		
- Cortante de agotamiento (En dirección X): 434.29 kN		
- Cortante de agotamiento (En dirección Y): 434.29 kN		

ZAPATA DE LOS PILARES HASTIALES LATERALES

PROYECTO DE EDIFICACIÓN INDUSTRIAL DESTINADA AL ALMACENAMIENTO DE PRODUCTOS PERECEDEROS EN POLÍGONO APATEL DE BIGASTRO

Referencia: N97		
Dimensiones: 235 x 235 x 50		
Armados: Xi:Ø12c/18 Yi:Ø12c/18 Xs:Ø12c/18 Ys:Ø12c/18		
Comprobación	Valores	Estado
Tensiones sobre el terreno: <i>Criterio de CYPE</i>		
- Tensión media en situaciones persistentes:	Máximo: 0.2 MPa Calculado: 0.0270756 MPa	Cumple
- Tensión máxima en situaciones persistentes sin viento:	Máximo: 0.249959 MPa Calculado: 0.0265851 MPa	Cumple
- Tensión máxima en situaciones persistentes con viento:	Máximo: 0.249959 MPa Calculado: 0.0352179 MPa	Cumple
Vuelco de la zapata: <i>Si el % de reserva de seguridad es mayor que cero, quiere decir que los coeficientes de seguridad al vuelco son mayores que los valores estrictos exigidos para todas las combinaciones de equilibrio.</i>		
- En dirección X:	Reserva seguridad: 3242.6 %	Cumple
- En dirección Y:	Reserva seguridad: 138.0 %	Cumple
Flexión en la zapata:		
- En dirección X:	Momento: 24.59 kN·m	Cumple
- En dirección Y:	Momento: 33.75 kN·m	Cumple
Cortante en la zapata:		
- En dirección X:	Cortante: 27.27 kN	Cumple
- En dirección Y:	Cortante: 38.06 kN	Cumple
Compresión oblicua en la zapata:		
- Situaciones persistentes: <i>Criterio de CYPE</i>	Máximo: 5000 kN/m ² Calculado: 142.2 kN/m ²	Cumple
Canto mínimo: <i>Criterio de CYPE</i>		
	Mínimo: 15 cm Calculado: 50 cm	Cumple
Espacio para anclar arranques en cimentación:		
- N97:	Mínimo: 30 cm Calculado: 44 cm	Cumple
Cuantía geométrica mínima: <i>Norma Código Estructural. Artículo A19.9.2.1.1</i>		
- Armado inferior dirección X:	Mínimo: 0.0012 Calculado: 0.0013	Cumple
- Armado superior dirección X:	Calculado: 0.0013	Cumple
- Armado inferior dirección Y:	Calculado: 0.0013	Cumple
- Armado superior dirección Y:	Calculado: 0.0013	Cumple
Diámetro mínimo de las barras: <i>Norma Código Estructural. Artículo A19.9.8.2.1</i>		
- Parrilla inferior:	Mínimo: 12 mm Calculado: 12 mm	Cumple
- Parrilla superior:	Calculado: 12 mm	Cumple
Separación máxima entre barras: <i>Criterio de CYPE</i>		
- Armado inferior dirección X:	Máximo: 30 cm Calculado: 18 cm	Cumple

PROYECTO DE EDIFICACIÓN INDUSTRIAL DESTINADA AL ALMACENAMIENTO DE PRODUCTOS PERECEDEROS EN POLÍGONO APATEL DE BIGASTRO

Referencia: N97		
Dimensiones: 235 x 235 x 50		
Armados: Xi:Ø12c/18 Yi:Ø12c/18 Xs:Ø12c/18 Ys:Ø12c/18		
Comprobación	Valores	Estado
- Armado inferior dirección Y:	Calculado: 18 cm	Cumple
- Armado superior dirección X:	Calculado: 18 cm	Cumple
- Armado superior dirección Y:	Calculado: 18 cm	Cumple
Separación mínima entre barras: <i>Criterio de CYPE</i>	Mínimo: 10 cm	
- Armado inferior dirección X:	Calculado: 18 cm	Cumple
- Armado inferior dirección Y:	Calculado: 18 cm	Cumple
- Armado superior dirección X:	Calculado: 18 cm	Cumple
- Armado superior dirección Y:	Calculado: 18 cm	Cumple
Longitud de anclaje: <i>49.5</i>	Mínimo: 15 cm	
- Armado inf. dirección X hacia der:	Calculado: 51 cm	Cumple
- Armado inf. dirección X hacia izq:	Calculado: 51 cm	Cumple
- Armado inf. dirección Y hacia arriba:	Calculado: 51 cm	Cumple
- Armado inf. dirección Y hacia abajo:	Calculado: 51 cm	Cumple
- Armado sup. dirección X hacia der:	Calculado: 51 cm	Cumple
- Armado sup. dirección X hacia izq:	Calculado: 51 cm	Cumple
- Armado sup. dirección Y hacia arriba:	Calculado: 51 cm	Cumple
- Armado sup. dirección Y hacia abajo:	Calculado: 51 cm	Cumple
Se cumplen todas las comprobaciones		
Información adicional:		
- Zapata de tipo rígido		
- Relación rotura pésima (En dirección X): 0.11		
- Relación rotura pésima (En dirección Y): 0.15		
- Cortante de agotamiento (En dirección X): 397.01 kN		
- Cortante de agotamiento (En dirección Y): 397.01 kN		

ZAPATA DE PILARES HASTIALES CENTRALES

Referencia: N100		
Dimensiones: 225 x 225 x 50		
Armados: Xi:Ø12c/17 Yi:Ø12c/17 Xs:Ø12c/17 Ys:Ø12c/17		
Comprobación	Valores	Estado
Tensiones sobre el terreno: <i>Criterio de CYPE</i>		
- Tensión media en situaciones persistentes:	Máximo: 0.2 MPa Calculado: 0.0265851 MPa	Cumple
- Tensión máxima en situaciones persistentes sin viento:	Máximo: 0.249959 MPa Calculado: 0.0239364 MPa	Cumple
- Tensión máxima en situaciones persistentes con viento:	Máximo: 0.249959 MPa Calculado: 0.033354 MPa	Cumple

PROYECTO DE EDIFICACIÓN INDUSTRIAL DESTINADA AL ALMACENAMIENTO DE PRODUCTOS PERECEDEROS EN POLÍGONO APATEL DE BIGASTRO

Referencia: N100		
Dimensiones: 225 x 225 x 50		
Armados: Xi:Ø12c/17 Yi:Ø12c/17 Xs:Ø12c/17 Ys:Ø12c/17		
Comprobación	Valores	Estado
Vuelco de la zapata:		
- En dirección X:		No procede ⁽¹⁾
- En dirección Y:		
<i>Si el % de reserva de seguridad es mayor que cero, quiere decir que los coeficientes de seguridad al vuelco son mayores que los valores estrictos exigidos para todas las combinaciones de equilibrio.</i>	Reserva seguridad: 58.2 %	Cumple
(1) Sin momento de vuelco		
Flexión en la zapata:		
- En dirección X:	Momento: 21.56 kN·m	Cumple
- En dirección Y:	Momento: 27.76 kN·m	Cumple
Cortante en la zapata:		
- En dirección X:	Cortante: 23.94 kN	Cumple
- En dirección Y:	Cortante: 31.88 kN	Cumple
Compresión oblicua en la zapata:		
- Situaciones persistentes:	Máximo: 5000 kN/m ² Calculado: 158.6 kN/m ²	Cumple
<i>Criterio de CYPE</i>		
Canto mínimo:	Mínimo: 15 cm Calculado: 50 cm	Cumple
<i>Criterio de CYPE</i>		
Espacio para anclar arranques en cimentación:		
- N100:	Mínimo: 30 cm Calculado: 44 cm	Cumple
Cuantía geométrica mínima:	Mínimo: 0.0012	
<i>Norma Código Estructural. Artículo A19.9.2.1.1</i>		
- Armado inferior dirección X:	Calculado: 0.0013	Cumple
- Armado superior dirección X:	Calculado: 0.0013	Cumple
- Armado inferior dirección Y:	Calculado: 0.0013	Cumple
- Armado superior dirección Y:	Calculado: 0.0013	Cumple
Diámetro mínimo de las barras:	Mínimo: 12 mm	
<i>Norma Código Estructural. Artículo A19.9.8.2.1</i>		
- Parrilla inferior:	Calculado: 12 mm	Cumple
- Parrilla superior:	Calculado: 12 mm	Cumple
Separación máxima entre barras:	Máximo: 30 cm	
<i>Criterio de CYPE</i>		
- Armado inferior dirección X:	Calculado: 17 cm	Cumple
- Armado inferior dirección Y:	Calculado: 17 cm	Cumple
- Armado superior dirección X:	Calculado: 17 cm	Cumple
- Armado superior dirección Y:	Calculado: 17 cm	Cumple
Separación mínima entre barras:	Mínimo: 10 cm	
<i>Criterio de CYPE</i>		

PROYECTO DE EDIFICACIÓN INDUSTRIAL DESTINADA AL ALMACENAMIENTO DE PRODUCTOS PERECEDEROS EN POLÍGONO APATEL DE BIGASTRO

Referencia: N100		
Dimensiones: 225 x 225 x 50		
Armados: Xi:Ø12c/17 Yi:Ø12c/17 Xs:Ø12c/17 Ys:Ø12c/17		
Comprobación	Valores	Estado
- Armado inferior dirección X:	Calculado: 17 cm	Cumple
- Armado inferior dirección Y:	Calculado: 17 cm	Cumple
- Armado superior dirección X:	Calculado: 17 cm	Cumple
- Armado superior dirección Y:	Calculado: 17 cm	Cumple
Longitud de anclaje: 49.5	Mínimo: 15 cm	
- Armado inf. dirección X hacia der:	Calculado: 50 cm	Cumple
- Armado inf. dirección X hacia izq:	Calculado: 50 cm	Cumple
- Armado inf. dirección Y hacia arriba:	Calculado: 50 cm	Cumple
- Armado inf. dirección Y hacia abajo:	Calculado: 50 cm	Cumple
- Armado sup. dirección X hacia der:	Calculado: 50 cm	Cumple
- Armado sup. dirección X hacia izq:	Calculado: 50 cm	Cumple
- Armado sup. dirección Y hacia arriba:	Calculado: 50 cm	Cumple
- Armado sup. dirección Y hacia abajo:	Calculado: 50 cm	Cumple
Se cumplen todas las comprobaciones		
Información adicional:		
- Zapata de tipo rígido		
- Relación rotura pésima (En dirección X): 0.10		
- Relación rotura pésima (En dirección Y): 0.12		
- Cortante de agotamiento (En dirección X): 380.14 kN		
- Cortante de agotamiento (En dirección Y): 380.14 kN		

ZAPATAS DE PILARES DE PÓRTICOS INTERNOS

TIPO 1

Referencia: N26		
Dimensiones: 315 x 320 x 110		
Armados: Xi:Ø20c/23 Yi:Ø20c/22 Xs:Ø20c/23 Ys:Ø20c/22		
Comprobación	Valores	Estado
Tensiones sobre el terreno: <i>Criterio de CYPE</i>		
- Tensión media en situaciones persistentes:	Máximo: 0.2 MPa Calculado: 0.103986 MPa	Cumple
- Tensión máxima en situaciones persistentes sin viento:	Máximo: 0.249959 MPa Calculado: 0.129786 MPa	Cumple
- Tensión máxima en situaciones persistentes con viento:	Máximo: 0.249959 MPa Calculado: 0.209247 MPa	Cumple
Vuelco de la zapata: <i>Si el % de reserva de seguridad es mayor que cero, quiere decir que los coeficientes de seguridad al vuelco son mayores que los valores estrictos exigidos para todas las combinaciones de equilibrio.</i>		

PROYECTO DE EDIFICACIÓN INDUSTRIAL DESTINADA AL ALMACENAMIENTO DE PRODUCTOS PERECEDEROS EN POLÍGONO APATEL DE BIGASTRO

Referencia: N26		
Dimensiones: 315 x 320 x 110		
Armados: Xi:Ø20c/23 Yi:Ø20c/22 Xs:Ø20c/23 Ys:Ø20c/22		
Comprobación	Valores	Estado
- En dirección X:	Reserva seguridad: 1756.3 %	Cumple
- En dirección Y:	Reserva seguridad: 21.5 %	Cumple
Flexión en la zapata:		
- En dirección X:	Momento: 61.17 kN·m	Cumple
- En dirección Y:	Momento: 387.44 kN·m	Cumple
Cortante en la zapata:		
- En dirección X:	Cortante: 21.09 kN	Cumple
- En dirección Y:	Cortante: 210.62 kN	Cumple
Compresión oblicua en la zapata:		
- Situaciones persistentes: <i>Criterio de CYPE</i>	Máximo: 5000 kN/m ² Calculado: 84.9 kN/m ²	Cumple
Canto mínimo: <i>Criterio de CYPE</i>		
	Mínimo: 15 cm Calculado: 110 cm	Cumple
Espacio para anclar arranques en cimentación:		
- N26:	Mínimo: 100 cm Calculado: 102 cm	Cumple
Cuantía geométrica mínima: <i>Norma Código Estructural. Artículo A19.9.2.1.1</i>		
- Armado inferior dirección X:	Mínimo: 0.00123 Calculado: 0.00125	Cumple
- Armado superior dirección X:	Mínimo: 0.00123 Calculado: 0.00125	Cumple
- Armado inferior dirección Y:	Mínimo: 0.0012 Calculado: 0.0013	Cumple
- Armado superior dirección Y:	Mínimo: 0.0012 Calculado: 0.0013	Cumple
Diámetro mínimo de las barras: <i>Norma Código Estructural. Artículo A19.9.8.2.1</i>		
- Parrilla inferior:	Mínimo: 12 mm Calculado: 20 mm	Cumple
- Parrilla superior:	Calculado: 20 mm	Cumple
Separación máxima entre barras: <i>Criterio de CYPE</i>		
- Armado inferior dirección X:	Máximo: 30 cm Calculado: 23 cm	Cumple
- Armado inferior dirección Y:	Calculado: 22 cm	Cumple
- Armado superior dirección X:	Calculado: 23 cm	Cumple
- Armado superior dirección Y:	Calculado: 22 cm	Cumple
Separación mínima entre barras: <i>Criterio de CYPE</i>		
- Armado inferior dirección X:	Mínimo: 10 cm Calculado: 23 cm	Cumple
- Armado inferior dirección Y:	Calculado: 22 cm	Cumple

PROYECTO DE EDIFICACIÓN INDUSTRIAL DESTINADA AL ALMACENAMIENTO DE PRODUCTOS PERECEDEROS EN POLÍGONO APATEL DE BIGASTRO

Referencia: N26		
Dimensiones: 315 x 320 x 110		
Armados: Xi:Ø20c/23 Yi:Ø20c/22 Xs:Ø20c/23 Ys:Ø20c/22		
Comprobación	Valores	Estado
- Armado superior dirección X:	Calculado: 23 cm	Cumple
- Armado superior dirección Y:	Calculado: 22 cm	Cumple
Longitud de anclaje: 49.5		
- Armado inf. dirección X hacia der:	Mínimo: 20 cm Calculado: 37 cm	Cumple
- Armado inf. dirección X hacia izq:	Mínimo: 20 cm Calculado: 37 cm	Cumple
- Armado inf. dirección Y hacia arriba:	Mínimo: 20 cm Calculado: 36 cm	Cumple
- Armado inf. dirección Y hacia abajo:	Mínimo: 20 cm Calculado: 36 cm	Cumple
- Armado sup. dirección X hacia der:	Mínimo: 28 cm Calculado: 37 cm	Cumple
- Armado sup. dirección X hacia izq:	Mínimo: 28 cm Calculado: 37 cm	Cumple
- Armado sup. dirección Y hacia arriba:	Mínimo: 28 cm Calculado: 36 cm	Cumple
- Armado sup. dirección Y hacia abajo:	Mínimo: 28 cm Calculado: 36 cm	Cumple
Se cumplen todas las comprobaciones		
Información adicional:		
- Zapata de tipo rígido		
- Relación rotura pésima (En dirección X): 0.04		
- Relación rotura pésima (En dirección Y): 0.23		
- Cortante de agotamiento (En dirección X): 1004.94 kN		
- Cortante de agotamiento (En dirección Y): 989.24 kN		

TIPO 2

Referencia: N46		
Dimensiones: 405 x 290 x 110		
Armados: Xi:Ø20c/22 Yi:Ø20c/22 Xs:Ø20c/22 Ys:Ø20c/22		
Comprobación	Valores	Estado
Tensiones sobre el terreno: <i>Criterio de CYPE</i>		
- Tensión media en situaciones persistentes:	Máximo: 0.2 MPa Calculado: 0.097119 MPa	Cumple
- Tensión máxima en situaciones persistentes sin viento:	Máximo: 0.249959 MPa Calculado: 0.121742 MPa	Cumple
- Tensión máxima en situaciones persistentes con viento:	Máximo: 0.249959 MPa Calculado: 0.194532 MPa	Cumple

PROYECTO DE EDIFICACIÓN INDUSTRIAL DESTINADA AL ALMACENAMIENTO DE PRODUCTOS PERECEDEROS EN POLÍGONO APATEL DE BIGASTRO

Referencia: N46		
Dimensiones: 405 x 290 x 110		
Armados: Xi:Ø20c/22 Yi:Ø20c/22 Xs:Ø20c/22 Ys:Ø20c/22		
Comprobación	Valores	Estado
Vuelco de la zapata:		
<i>Si el % de reserva de seguridad es mayor que cero, quiere decir que los coeficientes de seguridad al vuelco son mayores que los valores estrictos exigidos para todas las combinaciones de equilibrio.</i>		
- En dirección X:	Reserva seguridad: 2536.5 %	Cumple
- En dirección Y:	Reserva seguridad: 22.1 %	Cumple
Flexión en la zapata:		
- En dirección X:	Momento: 83.00 kN·m	Cumple
- En dirección Y:	Momento: 367.68 kN·m	Cumple
Cortante en la zapata:		
- En dirección X:	Cortante: 39.53 kN	Cumple
- En dirección Y:	Cortante: 136.16 kN	Cumple
Compresión oblicua en la zapata:		
- Situaciones persistentes:	Máximo: 5000 kN/m ²	Cumple
<i>Criterio de CYPE</i>	Calculado: 84.9 kN/m ²	
Canto mínimo:		
<i>Criterio de CYPE</i>	Mínimo: 15 cm	Cumple
	Calculado: 110 cm	
Espacio para anclar arranques en cimentación:		
- N46:	Mínimo: 100 cm	Cumple
	Calculado: 102 cm	
Cuantía geométrica mínima:		
<i>Norma Código Estructural. Artículo A19.9.2.1.1</i>		
- Armado inferior dirección X:	Mínimo: 0.0012	Cumple
	Calculado: 0.0013	
- Armado superior dirección X:	Calculado: 0.0013	Cumple
- Armado inferior dirección Y:	Calculado: 0.0013	Cumple
- Armado superior dirección Y:	Calculado: 0.0013	Cumple
Diámetro mínimo de las barras:		
<i>Norma Código Estructural. Artículo A19.9.8.2.1</i>		
- Parrilla inferior:	Mínimo: 12 mm	Cumple
	Calculado: 20 mm	
- Parrilla superior:	Calculado: 20 mm	Cumple
Separación máxima entre barras:		
<i>Criterio de CYPE</i>		
- Armado inferior dirección X:	Máximo: 30 cm	Cumple
	Calculado: 22 cm	
- Armado inferior dirección Y:	Calculado: 22 cm	Cumple
- Armado superior dirección X:	Calculado: 22 cm	Cumple
- Armado superior dirección Y:	Calculado: 22 cm	Cumple
Separación mínima entre barras:		
<i>Criterio de CYPE</i>		
- Armado inferior dirección X:	Mínimo: 10 cm	Cumple
	Calculado: 22 cm	
- Armado inferior dirección Y:	Calculado: 22 cm	Cumple

PROYECTO DE EDIFICACIÓN INDUSTRIAL DESTINADA AL ALMACENAMIENTO DE PRODUCTOS PERECEDEROS EN POLÍGONO APATEL DE BIGASTRO

Referencia: N46		
Dimensiones: 405 x 290 x 110		
Armados: Xi:Ø20c/22 Yi:Ø20c/22 Xs:Ø20c/22 Ys:Ø20c/22		
Comprobación	Valores	Estado
- Armado superior dirección X:	Calculado: 22 cm	Cumple
- Armado superior dirección Y:	Calculado: 22 cm	Cumple
Longitud de anclaje: 49.5		
- Armado inf. dirección X hacia der:	Mínimo: 20 cm Calculado: 82 cm	Cumple
- Armado inf. dirección X hacia izq:	Mínimo: 20 cm Calculado: 82 cm	Cumple
- Armado inf. dirección Y hacia arriba:	Mínimo: 20 cm Calculado: 21 cm	Cumple
- Armado inf. dirección Y hacia abajo:	Mínimo: 20 cm Calculado: 21 cm	Cumple
- Armado sup. dirección X hacia der:	Mínimo: 28 cm Calculado: 82 cm	Cumple
- Armado sup. dirección X hacia izq:	Mínimo: 28 cm Calculado: 82 cm	Cumple
- Armado sup. dirección Y hacia arriba:	Mínimo: 41 cm Calculado: 42 cm	Cumple
- Armado sup. dirección Y hacia abajo:	Mínimo: 41 cm Calculado: 42 cm	Cumple
Longitud mínima de las patillas:		
- Armado sup. dirección Y hacia arriba:	Calculado: 20 cm	Cumple
- Armado sup. dirección Y hacia abajo:	Calculado: 20 cm	Cumple
Se cumplen todas las comprobaciones		
Información adicional:		
- Zapata de tipo rígido		
- Relación rotura pésima (En dirección X): 0.06		
- Relación rotura pésima (En dirección Y): 0.17		
- Cortante de agotamiento (En dirección X): 910.66 kN		
- Cortante de agotamiento (En dirección Y): 1271.77 kN		

TIPO 3

Referencia: N61		
Dimensiones: 405 x 280 x 110		
Armados: Xi:Ø16c/14 Yi:Ø20c/22 Xs:Ø16c/14 Ys:Ø20c/22		
Comprobación	Valores	Estado
Tensiones sobre el terreno: <i>Criterio de CYPE</i>		
- Tensión media en situaciones persistentes:	Máximo: 0.2 MPa Calculado: 0.118799 MPa	Cumple
- Tensión máxima en situaciones persistentes sin viento:	Máximo: 0.249959 MPa Calculado: 0.135967 MPa	Cumple

PROYECTO DE EDIFICACIÓN INDUSTRIAL DESTINADA AL ALMACENAMIENTO DE PRODUCTOS PERECEDEROS EN POLÍGONO APATEL DE BIGASTRO

Referencia: N61		
Dimensiones: 405 x 280 x 110		
Armados: Xi:Ø16c/14 Yi:Ø20c/22 Xs:Ø16c/14 Ys:Ø20c/22		
Comprobación	Valores	Estado
-Tensión máxima en situaciones persistentes con viento:	Máximo: 0.249959 MPa Calculado: 0.239168 MPa	Cumple
Vuelco de la zapata: <i>Si el % de reserva de seguridad es mayor que cero, quiere decir que los coeficientes de seguridad al vuelco son mayores que los valores estrictos exigidos para todas las combinaciones de equilibrio.</i>		
- En dirección X:	Reserva seguridad: 2227.1 %	Cumple
- En dirección Y:	Reserva seguridad: 15.1 %	Cumple
Flexión en la zapata:		
- En dirección X:	Momento: 83.96 kN·m	Cumple
- En dirección Y:	Momento: 380.96 kN·m	Cumple
Cortante en la zapata:		
- En dirección X:	Cortante: 39.83 kN	Cumple
- En dirección Y:	Cortante: 128.41 kN	Cumple
Compresión oblicua en la zapata:		
- Situaciones persistentes: <i>Criterio de CYPE</i>	Máximo: 5000 kN/m ² Calculado: 84.8 kN/m ²	Cumple
Canto mínimo: <i>Criterio de CYPE</i>		
	Mínimo: 15 cm Calculado: 110 cm	Cumple
Espacio para anclar arranques en cimentación:		
- N61:	Mínimo: 100 cm Calculado: 103 cm	Cumple
Cuantía geométrica mínima: <i>Norma Código Estructural. Artículo A19.9.2.1.1</i>		
- Armado inferior dirección X:	Mínimo: 0.00123 Calculado: 0.00124	Cumple
- Armado superior dirección X:	Mínimo: 0.00123 Calculado: 0.00124	Cumple
- Armado inferior dirección Y:	Mínimo: 0.0012 Calculado: 0.0013	Cumple
- Armado superior dirección Y:	Mínimo: 0.0012 Calculado: 0.0013	Cumple
Diámetro mínimo de las barras: <i>Norma Código Estructural. Artículo A19.9.8.2.1</i>		
- Parrilla inferior:	Mínimo: 12 mm Calculado: 16 mm	Cumple
- Parrilla superior:	Calculado: 16 mm	Cumple
Separación máxima entre barras: <i>Criterio de CYPE</i>		
- Armado inferior dirección X:	Máximo: 30 cm Calculado: 14 cm	Cumple
- Armado inferior dirección Y:	Calculado: 22 cm	Cumple
- Armado superior dirección X:	Calculado: 14 cm	Cumple

PROYECTO DE EDIFICACIÓN INDUSTRIAL DESTINADA AL ALMACENAMIENTO DE PRODUCTOS PERECEDEROS EN POLÍGONO APATEL DE BIGASTRO

Referencia: N61		
Dimensiones: 405 x 280 x 110		
Armados: Xi:Ø16c/14 Yi:Ø20c/22 Xs:Ø16c/14 Ys:Ø20c/22		
Comprobación	Valores	Estado
- Armado superior dirección Y:	Calculado: 22 cm	Cumple
Separación mínima entre barras: <i>Criterio de CYPE</i>	Mínimo: 10 cm	
- Armado inferior dirección X:	Calculado: 14 cm	Cumple
- Armado inferior dirección Y:	Calculado: 22 cm	Cumple
- Armado superior dirección X:	Calculado: 14 cm	Cumple
- Armado superior dirección Y:	Calculado: 22 cm	Cumple
Longitud de anclaje: 49.5		
- Armado inf. dirección X hacia der:	Mínimo: 16 cm Calculado: 82 cm	Cumple
- Armado inf. dirección X hacia izq:	Mínimo: 16 cm Calculado: 82 cm	Cumple
- Armado inf. dirección Y hacia arriba:	Mínimo: 36 cm Calculado: 36 cm	Cumple
- Armado inf. dirección Y hacia abajo:	Mínimo: 36 cm Calculado: 36 cm	Cumple
- Armado sup. dirección X hacia der:	Mínimo: 19 cm Calculado: 82 cm	Cumple
- Armado sup. dirección X hacia izq:	Mínimo: 19 cm Calculado: 82 cm	Cumple
- Armado sup. dirección Y hacia arriba:	Mínimo: 36 cm Calculado: 36 cm	Cumple
- Armado sup. dirección Y hacia abajo:	Mínimo: 36 cm Calculado: 36 cm	Cumple
Longitud mínima de las patillas:	Mínimo: 20 cm	
- Armado inf. dirección Y hacia arriba:	Calculado: 20 cm	Cumple
- Armado inf. dirección Y hacia abajo:	Calculado: 20 cm	Cumple
- Armado sup. dirección Y hacia arriba:	Calculado: 20 cm	Cumple
- Armado sup. dirección Y hacia abajo:	Calculado: 20 cm	Cumple
Se cumplen todas las comprobaciones		
Información adicional:		
- Zapata de tipo rígido		
- Relación rotura pésima (En dirección X): 0.06		
- Relación rotura pésima (En dirección Y): 0.18		
- Cortante de agotamiento (En dirección X): 879.96 kN		
- Cortante de agotamiento (En dirección Y): 1272.75 kN		

TIPO 4

PROYECTO DE EDIFICACIÓN INDUSTRIAL DESTINADA AL ALMACENAMIENTO DE PRODUCTOS PERECEDEROS EN POLÍGONO APATEL DE BIGASTRO

Referencia: N23 Dimensiones: 245 x 360 x 110 Armados: Xi:Ø20c/22 Yi:Ø20c/22 Xs:Ø20c/22 Ys:Ø20c/22		
Comprobación	Valores	Estado
Tensiones sobre el terreno: <i>Criterio de CYPE</i>		
- Tensión media en situaciones persistentes:	Máximo: 0.2 MPa Calculado: 0.100258 MPa	Cumple
- Tensión máxima en situaciones persistentes sin viento:	Máximo: 0.249959 MPa Calculado: 0.130767 MPa	Cumple
- Tensión máxima en situaciones persistentes con viento:	Máximo: 0.249959 MPa Calculado: 0.202969 MPa	Cumple
Vuelco de la zapata: <i>Si el % de reserva de seguridad es mayor que cero, quiere decir que los coeficientes de seguridad al vuelco son mayores que los valores estrictos exigidos para todas las combinaciones de equilibrio.</i>		
- En dirección X:	Reserva seguridad: 1149.0 %	Cumple
- En dirección Y:	Reserva seguridad: 25.3 %	Cumple
Flexión en la zapata:		
- En dirección X:	Momento: 44.46 kN·m	Cumple
- En dirección Y:	Momento: 399.02 kN·m	Cumple
Cortante en la zapata:		
- En dirección X:	Cortante: 0.00 kN	Cumple
- En dirección Y:	Cortante: 231.12 kN	Cumple
Compresión oblicua en la zapata:		
- Situaciones persistentes: <i>Criterio de CYPE</i>	Máximo: 5000 kN/m ² Calculado: 84.9 kN/m ²	Cumple
Canto mínimo: <i>Criterio de CYPE</i>		
	Mínimo: 15 cm Calculado: 110 cm	Cumple
Espacio para anclar arranques en cimentación:		
- N23:	Mínimo: 100 cm Calculado: 102 cm	Cumple
Cuantía geométrica mínima: <i>Norma Código Estructural. Artículo A19.9.2.1.1</i>		
- Armado inferior dirección X:	Mínimo: 0.0012 Calculado: 0.0013	Cumple
- Armado superior dirección X:	Calculado: 0.0013	Cumple
- Armado inferior dirección Y:	Calculado: 0.0013	Cumple
- Armado superior dirección Y:	Calculado: 0.0013	Cumple
Diámetro mínimo de las barras: <i>Norma Código Estructural. Artículo A19.9.8.2.1</i>		
- Parrilla inferior:	Mínimo: 12 mm Calculado: 20 mm	Cumple
- Parrilla superior:	Calculado: 20 mm	Cumple
Separación máxima entre barras: <i>Criterio de CYPE</i>		
- Armado inferior dirección X:	Máximo: 30 cm Calculado: 22 cm	Cumple

PROYECTO DE EDIFICACIÓN INDUSTRIAL DESTINADA AL ALMACENAMIENTO DE PRODUCTOS PERECEDEROS EN POLÍGONO APATEL DE BIGASTRO

Referencia: N23		
Dimensiones: 245 x 360 x 110		
Armados: Xi:Ø20c/22 Yi:Ø20c/22 Xs:Ø20c/22 Ys:Ø20c/22		
Comprobación	Valores	Estado
- Armado inferior dirección Y:	Calculado: 22 cm	Cumple
- Armado superior dirección X:	Calculado: 22 cm	Cumple
- Armado superior dirección Y:	Calculado: 22 cm	Cumple
Separación mínima entre barras: <i>Criterio de CYPE</i>	Mínimo: 10 cm	
- Armado inferior dirección X:	Calculado: 22 cm	Cumple
- Armado inferior dirección Y:	Calculado: 22 cm	Cumple
- Armado superior dirección X:	Calculado: 22 cm	Cumple
- Armado superior dirección Y:	Calculado: 22 cm	Cumple
Longitud de anclaje: <i>49.5</i>		
- Armado inf. dirección X hacia der:	Mínimo: 20 cm Calculado: 20 cm	Cumple
- Armado inf. dirección X hacia izq:	Mínimo: 20 cm Calculado: 20 cm	Cumple
- Armado inf. dirección Y hacia arriba:	Mínimo: 20 cm Calculado: 56 cm	Cumple
- Armado inf. dirección Y hacia abajo:	Mínimo: 20 cm Calculado: 56 cm	Cumple
- Armado sup. dirección X hacia der:	Mínimo: 28 cm Calculado: 28 cm	Cumple
- Armado sup. dirección X hacia izq:	Mínimo: 28 cm Calculado: 28 cm	Cumple
- Armado sup. dirección Y hacia arriba:	Mínimo: 28 cm Calculado: 56 cm	Cumple
- Armado sup. dirección Y hacia abajo:	Mínimo: 28 cm Calculado: 56 cm	Cumple
Longitud mínima de las patillas:	Mínimo: 20 cm	
- Armado inf. dirección X hacia der:	Calculado: 20 cm	Cumple
- Armado inf. dirección X hacia izq:	Calculado: 20 cm	Cumple
- Armado sup. dirección X hacia der:	Calculado: 28 cm	Cumple
- Armado sup. dirección X hacia izq:	Calculado: 28 cm	Cumple
Se cumplen todas las comprobaciones		
Información adicional:		
- Zapata de tipo rígido		
- Relación rotura pésima (En dirección X): 0.03		
- Relación rotura pésima (En dirección Y): 0.31		
- Cortante de agotamiento (En dirección X): 0.00 kN		
- Cortante de agotamiento (En dirección Y): 769.40 kN		

ANEJO 2: JUSTIFICACIÓN DE CÁLCULOS Y RESULTADOS DE LA INSTALACIÓN ELÉCTRICA

PROYECTO DE EDIFICACIÓN INDUSTRIAL DESTINADA AL
ALMACENAMIENTO DE PRODUCTOS PERECEDEROS EN POLÍGONO APATEL
DE BIGASTRO

ÍNDICE: JUSTIFICACIÓN DE CÁLCULOS Y RESULTADOS INST. ELÉCTRICA

ÍNDICE	282
1 DESCRIPCIÓN DE LA INSTALACIÓN	284
2 CARACTERÍSTICAS DE LA INSTALACIÓN	284
2.1 DERIVACIÓN INDIVIDUAL	284
2.2 CUADRO GENERAL DE DISTRIBUCIÓN	285
3 PUESTA A TIERRA	290
4 CRITERIOS APLICADOS Y BASES DE CÁLCULO	291
4.1 INTENSIDAD MÁXIMA ADMISIBLE	291
4.2 CAÍDA DE TENSIÓN	292
4.3 CORRIENTES DE CORTOCIRCUITO.....	295
4.4 PROTECCIÓN CONTRA SOBRETENSIONES.....	296
5 CÁLCULOS	297
5.1 SECCIÓN DE LAS LÍNEAS.....	297
5.2 CÁLCULO DE LOS DISPOSITIVOS DE PROTECCIÓN	304
6 CÁLCULOS DE PUESTA A TIERRA.....	313
6.1 RESISTENCIA DE LA PUESTA A TIERRA DE LAS MASAS.....	313
6.2 RESISTENCIA DE LA PUESTA A TIERRA DEL NEUTRO	313
6.3 PROTECCIÓN CONTRA CONTACTOS INDIRECTOS.....	313
7 PLIEGO DE CONDICIONES DE LA INSTALACIÓN DE BAJA TENSIÓN ..	317
7.1 CALIDAD DE LOS MATERIALES	317
7.1.1 GENERALIDADES.....	318
7.1.2 CONDUCTORES ELÉCTRICOS	318
7.1.3 CONDUCTORES DE NEUTRO.....	318
7.1.4 CONDUCTORES DE PROTECCIÓN	318
7.1.5 IDENTIFICACIÓN DE LOS CONDUCTORES	319
7.1.6 TUBOS PROTECTORES.....	319
7.2 NORMAS DE EJECUCIÓN DE LAS INSTALACIONES.....	320
7.2.1 COLOCACIÓN DE LOS TUBOS.....	320
7.2.2 CAJAS DE EMPALME Y DERIVACIÓN	322
7.2.3 APARATOS DE MANDO Y MANIOBRA.....	323
7.2.4 APARATOS DE PROTECCIÓN.....	324
7.2.5 INSTALACIONES EN CUARTOS DE BAÑO O ASEOS	330
7.2.6 RED EQUIPOTENCIAL	331
7.2.7 INSTALACIÓN DE PUESTA A TIERRA.....	331

PROYECTO DE EDIFICACIÓN INDUSTRIAL DESTINADA AL ALMACENAMIENTO DE PRODUCTOS PERECEDEROS EN POLÍGONO APATEL DE BIGASTRO	
7.2.8 ALUMBRADO	333
7.3 PRUEBAS REGLAMENTARIAS	334
7.3.1 COMPROBACIÓN DE LA PUESTA A TIERRA.....	334
7.3.2 RESISTENCIA DEL AISLAMIENTO	335
7.4 CONDICIONES DE USO, MANTENIMIENTO Y SEGURIDAD.....	335
7.5 CERTIFICADOS Y DOCUMENTACIÓN	335
7.6 LIBRO DE ÓRDENES	336
8 MEDICIONES	336
8.1 MAGNETOTÉRMICOS.....	336
8.2 FUSIBLES.....	337
8.3 DIFERENCIALES	337
8.4 LIMITADORES DE SOBRETENSIONES TRANSITORIAS.....	337
8.5 CABLES.....	337
8.6 CANALIZACIONES	337
8.7 OTROS	338
9 CUADROS DE RESULTADOS.....	338

1 DESCRIPCIÓN DE LA INSTALACIÓN

La instalación consta de un cuadro general de distribución, con una protección general y protecciones en los circuitos derivados.

Su composición queda reflejada en el esquema unifilar correspondiente, en el documento de planos contando, al menos, con los siguientes dispositivos de protección:

- Un interruptor automático magnetotérmico general para la protección contra sobrecargas.
- Interruptores diferenciales para la protección contra contactos indirectos.
- Interruptores automáticos magnetotérmicos para la protección de los circuitos derivados.

2 CARACTERÍSTICAS DE LA INSTALACIÓN

2.1 DERIVACIÓN INDIVIDUAL

Esquemas	Polaridad	P Demandada (kW)	f.d.p	Longitud (m)	Componentes
Derivación Individual	3F+N	36.14	0.99	10.00	Fusible, Tipo gL/gG; In: 63 A; Icu: 20 kA Contador Cable, RZ1-K (AS) Cca-s1b,d1,a1 5(1x16) Interruptor en carga Magnetotérmico, Industrial (IEC 60947-2); In: 160 A; Im: 1600 A; Icu: 10.00 kA Limitador de sobretensiones transitorias, Tipo 1+2; Iimp: 100 kA; Up: 2.5 kV

- Canalizaciones

La ejecución de las canalizaciones y su tendido se harán de acuerdo con lo expresado en los documentos del presente proyecto.

Esquemas	Tipo de instalación
Derivación Individual	D1: Cable unipolar/multipolar en conductos en el suelo Temperatura: 25.00 °C Tubo 63 mm

2.2 CUADRO GENERAL DE DISTRIBUCIÓN

Esquemas	Polaridad	P Demandada (kW)	f.d.p	Longitud (m)	Componentes
Derivación Individual	3F+N	36.14	0.99	10.00	Fusible, Tipo gL/gG; In: 63 A; Icu: 20 kA Contador Cable, RZ1-K (AS) Cca-s1b,d1,a1 5(1x16) Interruptor en carga Magnetotérmico, Industrial (IEC 60947-2); In: 160 A; Im: 1600 A; Icu: 10.00 kA Limitador de sobretensiones transitorias, Tipo 1+2; Iimp: 100 kA; Up: 2.5 kV
Linea_Camara1	3F+N	3.80	0.98	10.00	Magnetotérmico, Terciario (IEC 60947-2); In: 10 A; Icu: 10 kA; Curva: C Cable, RZ1-K (AS) Cca-s1b,d1,a1 5(1x1.5)
Linea_Camara_2	3F+N	3.80	0.98	25.00	Magnetotérmico, Terciario (IEC 60947-2); In: 10 A; Icu: 10 kA; Curva: C Cable, RZ1-K (AS) Cca-s1b,d1,a1 5(1x1.5)
Linea_Camara_3	3F+N	3.80	0.98	40.00	Magnetotérmico, Terciario (IEC 60947-2); In: 10 A; Icu: 10 kA; Curva: C Cable, RZ1-K (AS) Cca-s1b,d1,a1 5(1x1.5)

PROYECTO DE EDIFICACIÓN INDUSTRIAL DESTINADA AL ALMACENAMIENTO DE PRODUCTOS PERECEDEROS EN POLÍGONO APATEL DE BIGASTRO

Esquemas	Polaridad	P Demandada (kW)	f.d.p	Longitud (m)	Componentes
Linea_Camara_4	3F+N	3.80	0.98	55.00	Magnetotérmico, Terciario (IEC 60947-2); In: 10 A; Icu: 10 kA; Curva: C Cable, RZ1-K (AS) Cca-s1b,d1,a1 5(1x2.5)
Linea_Camara_5	3F+N	3.80	0.98	70.00	Magnetotérmico, Terciario (IEC 60947-2); In: 10 A; Icu: 10 kA; Curva: C Cable, RZ1-K (AS) Cca-s1b,d1,a1 5(1x2.5)
Linea_Oficina	3F+N	12.24	1.00	30.00	Magnetotérmico, Terciario (IEC 60947-2); In: 20 A; Icu: 10 kA; Curva: C Cable, RZ1-K (AS) Cca-s1b,d1,a1 5(1x2.5)
OTROS	3F+N	4.90	0.94	15.00	Magnetotérmico, Terciario (IEC 60947-2); In: 10 A; Icu: 10 kA; Curva: C Cable, RZ1-K (AS) Cca-s1b,d1,a1 5(1x2.5)

- Canalizaciones

La ejecución de las canalizaciones y su contenido se harán de acuerdo con lo expresado en los documentos del presente proyecto.

Esquemas	Tipo de instalación
Derivación Individual	D1: Cable unipolar/multipolar en conductos en el suelo Temperatura: 25.00 °C Tubo 63 mm
Linea_Camara1	B1: Conductores aislados, pared de madera Temperatura: 40.00 °C Tubo 16 mm
Linea_Camara_2	B1: Conductores aislados, pared de madera Temperatura: 40.00 °C Tubo 16 mm
Linea_Camara_3	B1: Conductores aislados, pared de madera Temperatura: 40.00 °C Tubo 16 mm

PROYECTO DE EDIFICACIÓN INDUSTRIAL DESTINADA AL ALMACENAMIENTO DE PRODUCTOS PERECEDEROS EN POLÍGONO APATEL DE BIGASTRO

Esquemas	Tipo de instalación
Linea_Camara_4	B1: Conductores aislados, pared de madera Temperatura: 40.00 °C Tubo 20 mm
Linea_Camara_5	B1: Conductores aislados, pared de madera Temperatura: 40.00 °C Tubo 20 mm
Linea_Oficina	B1: Conductores aislados, pared de madera Temperatura: 40.00 °C Tubo 20 mm
OTROS	B1: Conductores aislados, pared de madera Temperatura: 40.00 °C Tubo 20 mm

- Líneas de las cámaras

Las líneas de las cámaras son iguales; se expondrá en el presente documento una de ellas y se entenderá como que todas seguirán el mismo.

Esquemas	Polaridad	P Demandada (kW)	f.d.p	Longitud (m)	Componentes
Iluminación	F+N	0.40	1.00	64.00	Magnetotérmico, Doméstico o análogo (IEC 60898); In: 6 A; Icu: 3 kA; Curva: C Cable, H07V-K Eca 3(1x1.5)
Motor_Camara	3F+N	1.40	0.90	10.00	Magnetotérmico, Terciario (IEC 60947-2); In: 6 A; Icu: 3 kA; Curva: C Cable, RZ1-K (AS) Cca-s1b,d1,a1 5(1x1.5)
Toma_Camara	F+N	2.00	1.00	5.00	Magnetotérmico, Doméstico o análogo (IEC 60898); In: 10 A; Icu: 3 kA; Curva: C Cable, H07V-K Eca 3(1x1.5)

- Canalizaciones

La ejecución de las canalizaciones y su tendido se harán de acuerdo con lo expresado en los documentos del presente proyecto.

PROYECTO DE EDIFICACIÓN INDUSTRIAL DESTINADA AL ALMACENAMIENTO DE PRODUCTOS PERECEDEROS EN POLÍGONO APATEL DE BIGASTRO

Esquemas	Tipo de instalación
Iluminación	B1: Conductores aislados, pared de madera Temperatura: 40.00 °C Tubo 16 mm
Motor_Camara	B1: Conductores aislados, pared de madera Temperatura: 40.00 °C Tubo 16 mm
Toma_Camara	B1: Conductores aislados, pared de madera Temperatura: 40.00 °C Tubo 16 mm

- Línea de oficina

Esquemas	Polaridad	P Demandada (kW)	f.d.p	Longitud (m)	Componentes
Iluminación_Oficina	F+N	0.40	1.00	30.00	Magnetotérmico, Doméstico o análogo (IEC 60898); In: 6 A; Icu: 1.5 kA; Curva: C Cable, H07V-K Eca 3(1x1.5)
Iluminación_Oficina	F+N	0.40	1.00	30.00	Magnetotérmico, Doméstico o análogo (IEC 60898); In: 6 A; Icu: 1.5 kA; Curva: C Cable, H07V-K Eca 3(1x1.5)
Iluminación_Aseos	F+N	0.40	1.00	30.00	Magnetotérmico, Doméstico o análogo (IEC 60898); In: 6 A; Icu: 1.5 kA; Curva: C Cable, H07V-K Eca 3(1x1.5)
Toma_1	F+N	3.68	1.00	20.00	Magnetotérmico, Doméstico o análogo (IEC 60898); In: 16 A; Icu: 1.5 kA; Curva: C Cable, H07V-K Eca 3(1x2.5)
Toma_2	F+N	3.68	1.00	20.00	Magnetotérmico, Doméstico o análogo (IEC 60898); In: 16 A; Icu: 1.5 kA; Curva: C Cable, H07V-K Eca 3(1x2.5)

PROYECTO DE EDIFICACIÓN INDUSTRIAL DESTINADA AL ALMACENAMIENTO DE PRODUCTOS PERECEDEROS EN POLÍGONO APATEL DE BIGASTRO

Toma	F+N	3.68	1.00	20.00	Magnetotérmico, Doméstico o análogo (IEC 60898); In: 16 A; Icu: 1.5 kA; Curva: C Cable, H07V-K Eca 3(1x2.5)
------	-----	------	------	-------	--

- Canalizaciones

La ejecución de las canalizaciones y su tendido se harán de acuerdo con lo expresado en los documentos del presente proyecto.

Esquemas	Tipo de instalación
Iluminación_Oficina	B1: Conductores aislados, pared de madera Temperatura: 40.00 °C Tubo 16 mm
Iluminación_Oficina	B1: Conductores aislados, pared de madera Temperatura: 40.00 °C Tubo 16 mm
Iluminación_Aseos	B1: Conductores aislados, pared de madera Temperatura: 40.00 °C Tubo 16 mm
Toma_1	B1: Conductores aislados, pared de madera Temperatura: 40.00 °C Tubo 16 mm
Toma_2	B1: Conductores aislados, pared de madera Temperatura: 40.00 °C Tubo 16 mm
Toma	B1: Conductores aislados, pared de madera Temperatura: 40.00 °C Tubo 16 mm

- OTROS

Esquemas	Polaridad	P Demandada (kW)	f.d.p	Longitud (m)	Componentes
Iluminación_Exterior	F+N	0.50	1.00	100.00	Magnetotérmico, Doméstico o análogo (IEC 60898); In: 6 A; Icu: 3 kA; Curva: C Cable, H07V-K Eca 3(1x1.5)

PROYECTO DE EDIFICACIÓN INDUSTRIAL DESTINADA AL ALMACENAMIENTO DE PRODUCTOS PERECEDEROS EN POLÍGONO APATEL DE BIGASTRO

PuertaAUTO	F+N	1.00	0.90	100.00	Magnetotérmico, Terciario (IEC 60947-2); In: 10 A; Icu: 3 kA; Curva: C Cable, H07V-K Eca 3(1x2.5)
Toma_ContraIncendios	F+N	1.00	1.00	110.00	Magnetotérmico, Terciario (IEC 60947-2); In: 6 A; Icu: 3 kA; Curva: C Cable, RZ1-K (AS) Cca-s1b,d1,a1 3(1x2.5)

- Canalizaciones

La ejecución de las canalizaciones y su tendido se harán de acuerdo con lo expresado en los documentos del presente proyecto.

Esquemas	Tipo de instalación
Iluminación_Exterior	B1: Conductores aislados, pared de madera Temperatura: 40.00 °C Tubo 16 mm
PuertaAUTO	B1: Conductores aislados, pared de madera Temperatura: 40.00 °C Tubo 16 mm
Toma_ContraIncendios	B1: Conductores aislados, pared de madera Temperatura: 40.00 °C Tubo 16 mm

3 PUESTA A TIERRA

La instalación de puesta a tierra de la obra se efectuará de acuerdo con la reglamentación vigente, concretamente lo especificado en el Reglamento Electrotécnico para Baja Tensión en su Instrucción 18, quedando sujeta a la misma las tomas de tierra y los conductores de protección.

La resistencia de un electrodo depende de sus dimensiones, de su forma y de la resistividad del terreno.

PROYECTO DE EDIFICACIÓN INDUSTRIAL DESTINADA AL ALMACENAMIENTO DE PRODUCTOS PERECEDEROS EN POLÍGONO APATEL DE BIGASTRO

El tipo y profundidad de enterramiento de las tomas de tierra deben ser tales que la posible pérdida de humedad del suelo, la presencia de hielo u otros efectos climáticos, no aumenten la resistencia de la toma de tierra por encima del valor previsto. La profundidad nunca será inferior a 0.5 m. Además, en los lugares en los que exista riesgo continuado de heladas, se recomienda una profundidad mínima de enterramiento de la parte superior del electrodo de 0.8 m.

ESQUEMA DE CONEXIÓN A TIERRA

La instalación está alimentada por una red de distribución según el esquema de conexión a tierra TT (neutro a tierra).

RESISTENCIA DE LA PUESTA A TIERRA DE LAS MASAS

Las características del terreno son las que se especifican a continuación:

- Constitución: Terreno sin especificar
- Resistividad: 15.00 Ω

RESISTENCIA DE LA PUESTA A TIERRA DEL NEUTRO

Las características del terreno son las que se especifican a continuación:

- Constitución: Terreno sin especificar
- Resistividad: 10.00 Ω

TOMA DE TIERRA

No se especifica.

CONDUCTORES DE PROTECCIÓN

Los conductores de protección discurrirán por la misma canalización sus correspondientes circuitos y presentarán las secciones exigidas por la Instrucción ITC-BT 18 del REBT.

4 CRITERIOS APLICADOS Y BASES DE CÁLCULO

4.1 INTENSIDAD MÁXIMA ADMISIBLE

PROYECTO DE EDIFICACIÓN INDUSTRIAL DESTINADA AL ALMACENAMIENTO DE PRODUCTOS PERECEDEROS EN POLÍGONO APATEL DE BIGASTRO

En el cálculo de las instalaciones se comprobará que las intensidades máximas de las líneas son inferiores a las admitidas por el Reglamento de Baja Tensión, teniendo en cuenta los factores de corrección según el tipo de instalación y sus condiciones particulares.

Intensidad nominal en servicio monofásico:

$$I_n = \frac{P}{U_f \cdot \cos \varphi}$$

Intensidad nominal en servicio trifásico:

$$I_n = \frac{P}{\sqrt{3} \cdot U_f \cdot \cos \varphi}$$

4.2 CAÍDA DE TENSIÓN

En circuitos interiores de la instalación, la caída de tensión no superará un porcentaje del 3% de la tensión nominal para circuitos de alumbrado y del 5% para el resto de los circuitos, siendo admisible la compensación de caída de tensión junto con las correspondientes derivaciones individuales, de manera que conjuntamente no se supere un porcentaje del 4,5% de la tensión nominal para los circuitos de alumbrado y del 6,5% para el resto de los circuitos.

Las fórmulas empleadas serán las siguientes:

$$\Delta U = R \cdot I \cdot \cos \varphi + X \cdot I \cdot \sen \varphi$$

Caída de tensión en monofásico: $\Delta U_I = 2 \cdot \Delta U$

Caída de tensión en trifásico: $\Delta U_{III} = \sqrt{3} \cdot \Delta U$

Con:

- I Intensidad calculada (A)
- R Resistencia de la línea (W), ver apartado (A)
- X Reactancia de la línea (W), ver apartado (C)

j Ángulo correspondiente al factor de potencia de la carga;

RESISTENCIA DEL CONDUCTOR EN ALTERNA

Si tenemos en cuenta que el valor de la resistencia de un cable se calcula como:

$$R = R_{tca} = R_{tcc} (1 + Y_s + Y_p) = c R_{tcc}$$

$$R_{tcc} = R_{20cc} [1 + \alpha(\theta - 20)]$$

$$R_{20cc} = \rho_{20} L / S$$

Con:

R_{tcc}	Resistencia del conductor en corriente continua a la temperatura q (W)
R_{20cc}	Resistencia del conductor en corriente continua a la temperatura de 20°C (W)
Y_s	Incremento de la resistencia debido al efecto piel;
Y_p	Incremento de la resistencia debido al efecto proximidad;
α	Coefficiente de variación de resistencia específica por temperatura del conductor en $^\circ\text{C}^{-1}$
q	Temperatura máxima en servicio prevista en el cable ($^\circ\text{C}$), ver apartado (B)
r_{20}	Resistividad del conductor a 20°C ($\text{W mm}^2 / \text{m}$)
S	Sección del conductor (mm^2)
L	Longitud de la línea (m)

El efecto piel y el efecto proximidad son mucho más pronunciados en los conductores de gran sección. Su cálculo riguroso se detalla en la norma UNE 21144. No obstante, y de forma aproximada para instalaciones de enlace e instalaciones interiores en baja tensión es factible suponer un incremento de resistencia inferior al 2% en alterna respecto del valor en continua.

$$c = (1 + Y_s + Y_p) \cong 1,02$$

TEMPERATURA ESTIMADA EN EL CONDUCTOR

PROYECTO DE EDIFICACIÓN INDUSTRIAL DESTINADA AL ALMACENAMIENTO DE PRODUCTOS PERECEDEROS EN POLÍGONO APATEL DE BIGASTRO

Para calcular la temperatura máxima prevista en servicio de un cable se puede utilizar el siguiente razonamiento: su incremento de temperatura respecto de la temperatura ambiente T₀ (25°C para cables enterrados y 40°C para cables al aire), es proporcional al cuadrado del valor eficaz de la intensidad. Por tanto:

$$T = T_0 + (T_{m\acute{a}x} - T_0) * (I / I_{m\acute{a}x})^2 \quad [17]$$

Con:

- T Temperatura real estimada en el conductor (°C)
- T_{máx} Temperatura máxima admisible para el conductor según su tipo de aislamiento (°C)
- T₀ Temperatura ambiente del conductor (°C)
- I Intensidad prevista para el conductor (A)
- I_{máx} Intensidad máxima admisible para el conductor según el tipo de instalación (A)

REACTANCIA DEL CABLE (Según el criterio de la Guía-BT-Anexo 2)

La reactancia de los conductores varía con el diámetro y la separación entre conductores. En ausencia de datos se puede estimar la reactancia como un incremento adicional de la resistencia de acuerdo con la siguiente tabla:

Sección	Reactancia inductiva (X)
S ≤ 120 mm ²	X » 0
S = 150 mm ²	X » 0.15 R
S = 185 mm ²	X » 0.20 R
S = 240 mm ²	X » 0.25 R

Para secciones menores de o iguales a 120 mm², la contribución a la caída de tensión por efecto de la inductancia es despreciable frente al efecto de la resistencia.

PROYECTO DE EDIFICACIÓN INDUSTRIAL DESTINADA AL ALMACENAMIENTO DE PRODUCTOS PERECEDEROS EN POLÍGONO APATEL DE BIGASTRO

4.3 CORRIENTES DE CORTOCIRCUITO

El método utilizado para el cálculo de las corrientes de cortocircuito, según el apartado 2.3 de la norma UNE-EN 60909-0, está basado en la introducción de una fuente de tensión equivalente en el punto de cortocircuito. La fuente de tensión equivalente es la única tensión activa del sistema. Todas las redes de alimentación y máquinas síncronas y asíncronas son reemplazadas por sus impedancias internas.

En sistemas trifásicos de corriente alterna, el cálculo de los valores de las corrientes resultantes en cortocircuitos equilibrados y desequilibrados se simplifica por la utilización de las componentes simétricas.

Utilizando este método, las corrientes en cada conductor de fase se determinan por la superposición de las corrientes de los tres sistemas de componentes simétricas:

- Corriente de secuencia directa $I(1)$
- Corriente de secuencia inversa $I(2)$
- Corriente homopolar $I(0)$

Se evaluarán las corrientes de cortocircuito, tanto máximas como mínimas, en los puntos de la instalación donde se ubican las protecciones eléctricas.

Para el cálculo de las corrientes de cortocircuito, el sistema puede ser convertido por reducción de redes en una impedancia de cortocircuito equivalente Z_k en el punto de defecto.

Se tratan los siguientes tipos de cortocircuito:

- Cortocircuito trifásico;
- Cortocircuito bifásico;
- Cortocircuito bifásico a tierra;
- Cortocircuito monofásico a tierra.

La corriente de cortocircuito simétrica inicial $I''_k = I''_{k3}$ teniendo en cuenta la fuente de tensión equivalente en el punto de defecto, se calcula mediante la siguiente ecuación:

$$I''_k = \frac{cU_n}{\sqrt{3} \cdot Z_k}$$

Con:

- c Factor c de la tabla 1 de la norma UNE-EN 60909-0
- U_n Tensión nominal fase-fase V
- Z_k Impedancia de cortocircuito equivalente mW

CORTOCIRCUITO BIFÁSICO (UNE-EN 60909-0, APARTADO 4.2.2)

En el caso de un cortocircuito bifásico, la corriente de cortocircuito simétrica inicial es:

$$I_{k2}'' = \frac{cU_n}{|Z_{(1)} + Z_{(2)}|} = \frac{cU_n}{2 \cdot |Z_{(1)}|} = \frac{\sqrt{3}}{2} \cdot I_{k3}''$$

Durante la fase inicial del cortocircuito, la impedancia de secuencia inversa es aproximadamente igual a la impedancia de secuencia directa, independientemente de si el cortocircuito se produce en un punto próximo o alejado de un alternador. Por lo tanto, en la ecuación anterior es posible introducir $Z(2) = Z(1)$.

CORTOCIRCUITO BIFÁSICO A TIERRA (UNE-EN 60909-0, APARTADO 4.2.3)

La ecuación que conduce al cálculo de la corriente de cortocircuito simétrica inicial en el caso de un cortocircuito bifásico a tierra es:

$$I_{kE2E}'' = \frac{\sqrt{3} \cdot cU_n}{|Z_{(1)} + 2Z_{(0)}|}$$

CORTOCIRCUITO MONOFÁSICO A TIERRA (UNE-EN 60909-0, APARTADO 4.2.4)

La corriente inicial del cortocircuito monofásico a tierra I_{k1}'' , para un cortocircuito alejado de un alternador con $Z(2) = Z(1)$, se calcula mediante la expresión:

$$I_{k1}'' = \frac{\sqrt{3} \cdot cU_n}{|2Z_{(1)} + Z_{(0)}|}$$

4.4 PROTECCIÓN CONTRA SOBRETENSIONES

DISPOSITIVOS DE PROTECCIÓN CONTRA SOBREINTENSIDADES TRANSITORIAS

PROYECTO DE EDIFICACIÓN INDUSTRIAL DESTINADA AL ALMACENAMIENTO DE PRODUCTOS PERECEDEROS EN POLÍGONO APATEL DE BIGASTRO

Según ITC-BT-23, las instalaciones interiores se deben proteger contra sobretensiones transitorias siempre que la instalación no esté alimentada por una red de distribución subterránea en su totalidad, es decir, toda instalación que sea alimentada por algún tramo de línea de distribución aérea sin pantalla metálica unida a tierra en sus extremos deberá protegerse contra sobretensiones.

Los limitadores de sobretensión serán de clase C (tipo II) en los cuadros y, en el caso de que el edificio disponga de pararrayos, se añadirán limitadores de sobretensión de clase B (tipo I) en la centralización de contadores.

5 CÁLCULOS

5.1 SECCIÓN DE LAS LÍNEAS

Para el cálculo de los circuitos se han tenido en cuenta los siguientes factores:

Caída de tensión:

- Circuitos interiores de la instalación:
 - 3%: para circuitos de alumbrado.
 - 5%: para el resto de los circuitos.

Caída de tensión acumulada:

- Circuitos interiores de la instalación:
 - 4.5%: para circuitos de alumbrado.
 - 6.5%: para el resto de los circuitos.

Los resultados obtenidos para la caída de tensión se resumen en las siguientes tablas:

Derivación individual

PROYECTO DE EDIFICACIÓN INDUSTRIAL DESTINADA AL ALMACENAMIENTO DE PRODUCTOS PERECEDEROS EN POLÍGONO APATEL DE BIGASTRO

Esquemas	Polaridad	P Demandada (kW)	f.d.p	Longitud (m)	Línea	Iz (A)	IB (A)	c.d.t (%)	c.d.t Acum (%)
Derivación Individual	3F+N	36.14	0.99	10.00	RZ1-K (AS) Cca-s1b,d1, a1 5(1x16)	72.00	53.58	0.31	-

Cálculos de factores de corrección por canalización

Los siguientes factores de corrección calculados según el tipo de instalación ya están contemplados en los valores de intensidad máxima admisible (Iz) de la tabla anterior.

Esquemas	Tipo de instalación	Factor de corrección			
		Temperatura	Resistividad térmica	Profundidad	Agrupamiento
Derivación Individual	D1: Cable unipolar/multipolar en conductos en el suelo Temperatura: 25.00 °C Tubo 63 mm	0.96	1.00	1.00	1.00

Derivación Individual

Esquemas	Polaridad	P Demandada (kW)	f.d.p	Longitud (m)	Línea	Iz (A)	IB (A)	c.d.t (%)	c.d.t Acum (%)
Derivación Individual	3F+N	36.14	0.99	10.00	RZ1-K (AS) Cca-s1b,d1, a1 5(1x16)	72.00	53.58	0.31	-
Linea_Camara1	3F+N	3.80	0.98	10.00	RZ1-K (AS) Cca-s1b,d1, a1 5(1x1.5)	18.20	6.11	0.35	0.66

PROYECTO DE EDIFICACIÓN INDUSTRIAL DESTINADA AL ALMACENAMIENTO DE PRODUCTOS PERECEDEROS EN POLÍGONO APATEL DE BIGASTRO

Esquemas	Polaridad	P Demandada (kW)	f.d.p	Longitud (m)	Línea	Iz (A)	IB (A)	c.d.t (%)	c.d.t Acum (%)
Linea_Camara_2	3F+N	3.80	0.98	25.00	RZ1-K (AS) Cca-s1b,d1, al 5(1x1.5)	18.20	6.11	0.87	1.18
Linea_Camara_3	3F+N	3.80	0.98	40.00	RZ1-K (AS) Cca-s1b,d1, al 5(1x1.5)	18.20	6.11	1.40	1.70
Linea_Camara_4	3F+N	3.80	0.98	55.00	RZ1-K (AS) Cca-s1b,d1, al 5(1x2.5)	25.48	6.11	1.14	1.45
Linea_Camara_5	3F+N	3.80	0.98	70.00	RZ1-K (AS) Cca-s1b,d1, al 5(1x2.5)	25.48	6.11	1.45	1.76
Linea_Oficina	3F+N	12.24	1.00	30.00	RZ1-K (AS) Cca-s1b,d1, al 5(1x2.5)	25.48	17.67	1.98	2.28
OTROS	3F+N	4.90	0.94	15.00	RZ1-K (AS) Cca-s1b,d1, al 5(1x2.5)	25.48	8.42	0.42	0.72

Cálculos de factores de corrección por canalización

PROYECTO DE EDIFICACIÓN INDUSTRIAL DESTINADA AL ALMACENAMIENTO DE PRODUCTOS PERECEDEROS EN POLÍGONO APATEL DE BIGASTRO

Los siguientes factores de corrección calculados según el tipo de instalación ya están contemplados en los valores de intensidad máxima admisible (Iz) de la tabla anterior.

Esquemas	Tipo de instalación	Factor de corrección			
		Temperatura	Resistividad térmica	Profundidad	Agrupamiento
Derivación Individual	D1: Cable unipolar/multipolar en conductos en el suelo Temperatura: 25.00 °C Tubo 63 mm	0.96	1.00	1.00	1.00
Línea_Cámara 1	B1: Conductores aislados, pared de madera Temperatura: 40.00 °C Tubo 16 mm	0.91	-	-	1.00
Línea_Cámara 2	B1: Conductores aislados, pared de madera Temperatura: 40.00 °C Tubo 16 mm	0.91	-	-	1.00
Línea_Cámara 3	B1: Conductores aislados, pared de madera Temperatura: 40.00 °C Tubo 16 mm	0.91	-	-	1.00
Línea_Cámara 4	B1: Conductores aislados, pared de madera Temperatura: 40.00 °C Tubo 20 mm	0.91	-	-	1.00
Línea_Cámara 5	B1: Conductores aislados, pared de madera Temperatura: 40.00 °C Tubo 20 mm	0.91	-	-	1.00
Línea_Oficina	B1: Conductores aislados, pared de madera Temperatura: 40.00 °C Tubo 20 mm	0.91	-	-	1.00
OTROS	B1: Conductores aislados, pared de madera Temperatura: 40.00 °C Tubo 20 mm	0.91	-	-	1.00

Línea de cámara

Las líneas de las cámaras son iguales; se expondrá en el presente documento una de ellas y se entenderá como que todas seguirán el mismo.

PROYECTO DE EDIFICACIÓN INDUSTRIAL DESTINADA AL ALMACENAMIENTO DE PRODUCTOS PERECEDEROS EN POLÍGONO APATEL DE BIGASTRO

Esquemas	Polaridad	P Demandada (kW)	f.d. p	Longitud (m)	Línea	Iz (A)	IB (A)	c.d.t (%)	c.d.t Acum (%)
Iluminación	F+N	0.40	1.00	64.00	H07V-K Eca 3(1x1.5)	15.23	1.73	1.27	1.92
Motor_Cámara	3F+N	1.40	0.90	10.00	RZ1-K (AS) Cca- s1b,d1,a 1 5(1x1.5)	18.20	2.81	0.14	0.80
Toma_Cámara	F+N	2.00	1.00	5.00	H07V-K Eca 3(1x1.5)	15.23	8.66	0.51	1.17

Cálculos de factores de corrección por canalización

Los siguientes factores de corrección calculados según el tipo de instalación ya están contemplados en los valores de intensidad máxima admisible (Iz) de la tabla anterior.

Esquemas	Tipo de instalación	Factor de corrección			
		Temperatura	Resistividad térmica	Profundidad	Agrupamiento
Iluminación	B1: Conductores aislados, pared de madera Temperatura: 40.00 °C Tubo 16 mm	0.87	-	-	1.00
Motor_Cámara	B1: Conductores aislados, pared de madera Temperatura: 40.00 °C Tubo 16 mm	0.91	-	-	1.00
Toma_Cámara	B1: Conductores aislados, pared de madera Temperatura: 40.00 °C Tubo 16 mm	0.87	-	-	1.00

Cálculos de factores de corrección por canalización.

Los siguientes factores de corrección calculados según el tipo de instalación ya están contemplados en los valores de intensidad máxima admisible (Iz) de la tabla anterior.

PROYECTO DE EDIFICACIÓN INDUSTRIAL DESTINADA AL ALMACENAMIENTO DE PRODUCTOS PERECEDEROS EN POLÍGONO APATEL DE BIGASTRO

Esquemas	Tipo de instalación	Factor de corrección			
		Temperatura	Resistividad térmica	Profundidad	Agrupamiento
Iluminación	B1: Conductores aislados, pared de madera Temperatura: 40.00 °C Tubo 16 mm	0.87	-	-	1.00
Motor_Cama	B1: Conductores aislados, pared de madera Temperatura: 40.00 °C Tubo 16 mm	0.91	-	-	1.00
Toma_Cama	B1: Conductores aislados, pared de madera Temperatura: 40.00 °C Tubo 16 mm	0.87	-	-	1.00

Línea de oficina

Esquemas	Polaridad	P Demandada (kW)	f.d. p	Longitud (m)	Línea	Iz (A)	IB (A)	c.d.t (%)	c.d.t Acum (%)
Iluminación_Oficina	F+N	0.40	1.00	30.00	H07V-K Eca 3(1x1.5)	15.23	1.73	0.59	2.88
Iluminación_Oficina	F+N	0.40	1.00	30.00	H07V-K Eca 3(1x1.5)	15.23	1.73	0.59	2.88
Iluminación_Aseos	F+N	0.40	1.00	30.00	H07V-K Eca 3(1x1.5)	15.23	1.73	0.59	2.88
Toma_1	F+N	3.68	1.00	20.00	H07V-K Eca 3(1x2.5)	20.88	15.93	2.32	4.61
Toma_2	F+N	3.68	1.00	20.00	H07V-K Eca 3(1x2.5)	20.88	15.93	2.32	4.61
Toma	F+N	3.68	1.00	20.00	H07V-K Eca 3(1x2.5)	20.88	15.93	2.32	4.61

PROYECTO DE EDIFICACIÓN INDUSTRIAL DESTINADA AL ALMACENAMIENTO DE PRODUCTOS PERECEDEROS EN POLÍGONO APATEL DE BIGASTRO

Cálculos de factores de corrección por canalización

Los siguientes factores de corrección calculados según el tipo de instalación ya están contemplados en los valores de intensidad máxima admisible (Iz) de la tabla anterior.

Esquemas	Tipo de instalación	Factor de corrección			
		Temperatura	Resistividad térmica	Profundidad	Agrupamiento
Iluminación_Oficina	B1: Conductores aislados, pared de madera Temperatura: 40.00 °C Tubo 16 mm	0.87	-	-	1.00
Iluminación_Oficina	B1: Conductores aislados, pared de madera Temperatura: 40.00 °C Tubo 16 mm	0.87	-	-	1.00
Iluminación_Aseos	B1: Conductores aislados, pared de madera Temperatura: 40.00 °C Tubo 16 mm	0.87	-	-	1.00
Toma_1	B1: Conductores aislados, pared de madera Temperatura: 40.00 °C Tubo 16 mm	0.87	-	-	1.00
Toma_2	B1: Conductores aislados, pared de madera Temperatura: 40.00 °C Tubo 16 mm	0.87	-	-	1.00
Toma	B1: Conductores aislados, pared de madera Temperatura: 40.00 °C Tubo 16 mm	0.87	-	-	1.00

OTROS

Esquemas	Polaridad	P Demandada (kW)	f.d.p	Longitud (m)	Línea	Iz (A)	IB (A)	c.d.t (%)	c.d.t Acum (%)
Iluminación_Exterior	F+N	0.50	1.00	100.00	H07V-K Eca 3(1x1.5)	15.23	2.17	2.48	3.20

PROYECTO DE EDIFICACIÓN INDUSTRIAL DESTINADA AL ALMACENAMIENTO DE PRODUCTOS PERECEDEROS EN POLÍGONO APATEL DE BIGASTRO

Esquemas	Polaridad	P Demandada (kW)	f.d.p	Longitud (m)	Línea	Iz (A)	IB (A)	c.d.t (%)	c.d.t Acum (%)
PuertaAUTO	F+N	1.00	0.90	100.00	H07V-K Eca 3(1x2.5)	20.88	6.01	3.75	4.47
Toma_ContraIncendios	F+N	1.00	1.00	110.00	RZ1-K (AS) Cca-s1b,d1,al 3(1x2.5)	28.21	4.33	3.28	4.00

Cálculos de factores de corrección por canalización

Los siguientes factores de corrección calculados según el tipo de instalación ya están contemplados en los valores de intensidad máxima admisible (Iz) de la tabla anterior.

Esquemas	Tipo de instalación	Factor de corrección			
		Temperatura	Resistividad térmica	Profundidad	Agrupamiento
Iluminación_Exterior	B1: Conductores aislados, pared de madera Temperatura: 40.00 °C Tubo 16 mm	0.87	-	-	1.00
PuertaAUTO	B1: Conductores aislados, pared de madera Temperatura: 40.00 °C Tubo 16 mm	0.87	-	-	1.00
Toma_ContraIncendios	B1: Conductores aislados, pared de madera Temperatura: 40.00 °C Tubo 16 mm	0.91	-	-	1.00

5.2 CÁLCULO DE LOS DISPOSITIVOS DE PROTECCIÓN

Sobrecarga

Las características de funcionamiento de un dispositivo que protege un cable contra sobrecargas deben satisfacer las siguientes dos condiciones:

$$IB \leq I_n \leq IZ$$

$$I2 \leq 1,45 \times IZ$$

Con:

- IB Intensidad de diseño del circuito
- In Intensidad asignada del dispositivo de protección
- IZ Intensidad permanente admisible del cable
- I2 Intensidad efectiva asegurada en funcionamiento en el tiempo convencional del dispositivo de protección

Cortocircuito

Para que la línea quede protegida a cortocircuito, el poder de corte de la protección debe ser mayor al valor de la intensidad máxima de cortocircuito:

$$I_{cu} > I_{ccm\acute{a}x}$$

$$I_{cs} > I_{ccm\acute{a}x}$$

Con:

- I_{ccm^áx} Máxima intensidad de cortocircuito prevista
- I_{cu} Poder de corte último
- I_{cs} Poder de corte de servicio

Además, la protección debe ser capaz de disparar en un tiempo menor al tiempo que tardan los aislamientos del conductor en dañarse por la elevación de la temperatura. Esto debe suceder tanto en el caso del cortocircuito máximo, como en el caso del cortocircuito mínimo:

$$t_{cc} < t_{cable}$$

Para cortocircuitos de duración hasta 5 s, el tiempo t, en el cual una determinada intensidad de cortocircuito incrementará la temperatura del aislamiento de los conductores desde la máxima temperatura permisible en funcionamiento normal hasta la temperatura límite puede, como aproximación, calcularse desde la fórmula:

$$t = \left(k \cdot \frac{S}{I_{cc}} \right)^2$$

Con:

- I_{cc} Intensidad de cortocircuito
- t_{cc} Tiempo de duración del cortocircuito
- S_{cable} Sección del cable

PROYECTO DE EDIFICACIÓN INDUSTRIAL DESTINADA AL ALMACENAMIENTO DE PRODUCTOS PERECEDEROS EN POLÍGONO APATEL DE BIGASTRO

- k Factor que tiene en cuenta la resistividad, el coeficiente de temperatura y la capacidad calorífica del material del conductor, y las oportunas temperaturas iniciales y finales. Para aislamientos de conductor de uso corriente, los valores de k para conductores de línea se muestran en la tabla 43A
- tcable Tiempo que tarda el conductor en alcanzar su temperatura límite admisible

Para tiempos de trabajo de los dispositivos de protección < 0.10 s donde la asimetría de la intensidad es importante y para dispositivos limitadores de intensidad k^2S^2 debe ser más grande que el valor de la energía que se deja pasar (I^2t) indicado por el fabricante del dispositivo de protección.

Con:

- I^2t Energía específica pasante del dispositivo de protección
- S Tiempo de duración del cortocircuito

Los dispositivos de protección contra sobretensiones de origen atmosférico deben seleccionarse de forma que su nivel de protección sea inferior a la tensión soportada a impulso de la categoría de los equipos y materiales que se prevé que se vayan a instalar.

El cálculo de los dispositivos de protección contra sobrecarga, cortocircuito y sobretensiones de la instalación se resume en las siguientes tablas:

Derivación Individual

Sobrecarga

Esquemas	Polaridad	P Demandada (kW)	IB (A)	Protecciones	Iz (A)	I2 (A)	1.45 x Iz (A)
Derivación Individual	3F+N	36.14	53.58	Fusible, Tipo gL/gG; In: 63 A; Icu: 20 kA	72.00	100.80	104.40

Cortocircuito

PROYECTO DE EDIFICACIÓN INDUSTRIAL DESTINADA AL ALMACENAMIENTO DE PRODUCTOS PERECEDEROS EN POLÍGONO APATEL DE BIGASTRO

Esquemas	Polaridad	Protecciones	Icu (kA)	Ics (kA)	Icc máx mín (kA)	TCable ccmáx ccmín (s)	Tp ccmáx ccmín (s)
Derivación Individual	3F+N	Fusible, Tipo gL/gG; In: 63 A; Icu: 20 kA	20.00	-	9.98 2.81	0.05 0.66	<0.10 <0.10

Sobretensiones

Esquemas	Polaridad	Protecciones
Derivación Individual	3F+N	Limitador de sobretensiones transitorias, Tipo 1+2; Iimp: 100 kA; Up: 2.5 kV

Derivación Individual

Sobrecarga

Esquemas	Polaridad	P Demandada (kW)	IB (A)	Protecciones	Iz (A)	I2 (A)	1.45 x Iz (A)
Derivación Individual	3F+N	36.14	53.58	Fusible, Tipo gL/gG; In: 63 A; Icu: 20 kA	72.00	100.80	104.40
Linea_Camara1	3F+N	3.80	6.11	Magnetotérmico, Terciario (IEC 60947-2); In: 10 A; Icu: 10 kA; Curva: C	18.20	13.00	26.39
Linea_Camara_2	3F+N	3.80	6.11	Magnetotérmico, Terciario (IEC 60947-2); In: 10 A; Icu: 10 kA; Curva: C	18.20	13.00	26.39

PROYECTO DE EDIFICACIÓN INDUSTRIAL DESTINADA AL ALMACENAMIENTO DE PRODUCTOS PERECEDEROS EN POLÍGONO APATEL DE BIGASTRO

Esquemas	Polaridad	P Demandada (kW)	IB (A)	Protecciones	Iz (A)	I2 (A)	1.45 x Iz (A)
Linea_Camara_3	3F+N	3.80	6.11	Magnetotérmico, Terciario (IEC 60947-2); In: 10 A; Icu: 10 kA; Curva: C	18.20	13.00	26.39
Linea_Camara_4	3F+N	3.80	6.11	Magnetotérmico, Terciario (IEC 60947-2); In: 10 A; Icu: 10 kA; Curva: C	25.48	13.00	36.95
Linea_Camara_5	3F+N	3.80	6.11	Magnetotérmico, Terciario (IEC 60947-2); In: 10 A; Icu: 10 kA; Curva: C	25.48	13.00	36.95
Linea_Oficina	3F+N	12.24	17.67	Magnetotérmico, Terciario (IEC 60947-2); In: 20 A; Icu: 10 kA; Curva: C	25.48	26.00	36.95
OTROS	3F+N	4.90	8.42	Magnetotérmico, Terciario (IEC 60947-2); In: 10 A; Icu: 10 kA; Curva: C	25.48	13.00	36.95

Cortocircuito

Esquemas	Polaridad	Protecciones	Icu (kA)	Ics (kA)	Icc máx mín (kA)	TCable ccmáx ccmín (s)	Tp ccmáx ccmín (s)
Derivación Individual	3F+N	Fusible, Tipo gL/gG; In: 63 A; Icu: 20 kA	20.00	-	9.98 2.81	0.05 0.66	<0.10 <0.10

PROYECTO DE EDIFICACIÓN INDUSTRIAL DESTINADA AL ALMACENAMIENTO DE PRODUCTOS PERECEDEROS EN POLÍGONO APATEL DE BIGASTRO

Esquemas	Polaridad	Protecciones	Icu (kA)	Ics (kA)	Icc máx mín (kA)	TCable ccmáx ccmín (s)	Tp ccmáx ccmín (s)
Linea_Camara1	3F+N	Magnetotérmico, Terciario (IEC 60947-2); In: 10 A; Icu: 10 kA; Curva: C	10.00	10.00	7.44 0.70	0.00 0.09	<0.10 <0.10
Linea_Camara_2	3F+N	Magnetotérmico, Terciario (IEC 60947-2); In: 10 A; Icu: 10 kA; Curva: C	10.00	10.00	7.44 0.31	0.00 0.48	<0.10 <0.10
Linea_Camara_3	3F+N	Magnetotérmico, Terciario (IEC 60947-2); In: 10 A; Icu: 10 kA; Curva: C	10.00	10.00	7.44 0.20	0.00 1.16	<0.10 <0.10
Linea_Camara_4	3F+N	Magnetotérmico, Terciario (IEC 60947-2); In: 10 A; Icu: 10 kA; Curva: C	10.00	10.00	7.44 0.24	0.00 2.24	<0.10 <0.10
Linea_Camara_5	3F+N	Magnetotérmico, Terciario (IEC 60947-2); In: 10 A; Icu: 10 kA; Curva: C	10.00	10.00	7.44 0.19	0.00 3.54	<0.10 <0.10
Linea_Oficina	3F+N	Magnetotérmico, Terciario (IEC 60947-2); In: 20 A; Icu: 10 kA; Curva: C	10.00	10.00	7.44 0.42	0.00 0.73	<0.10 <0.10
OTROS	3F+N	Magnetotérmico, Terciario (IEC 60947-2); In: 10 A; Icu: 10 kA; Curva: C	10.00	10.00	7.44 0.77	0.00 0.22	<0.10 <0.10

Sobretensiones

Esquemas	Polaridad	Protecciones
Derivación Individual	3F+N	Limitador de sobretensiones transitorias, Tipo 1+2; Iimp: 100 kA; Up: 2.5 kV

PROYECTO DE EDIFICACIÓN INDUSTRIAL DESTINADA AL ALMACENAMIENTO DE PRODUCTOS PERECEDEROS EN POLÍGONO APATEL DE BIGASTRO

Línea de Cámara

Sobrecarga

Esquemas	Polaridad	P Demandada (kW)	IB (A)	Protecciones	Iz (A)	I2 (A)	1.45 x Iz (A)
Iluminación	F+N	0.40	1.73	Magnetotérmico, Doméstico o análogo (IEC 60898); In: 6 A; Icu: 3 kA; Curva: C	15.23	8.70	22.08
Motor_Camara	3F+N	1.40	2.81	Magnetotérmico, Terciario (IEC 60947-2); In: 6 A; Icu: 3 kA; Curva: C	18.20	7.80	26.39
Toma_Camara	F+N	2.00	8.66	Magnetotérmico, Doméstico o análogo (IEC 60898); In: 10 A; Icu: 3 kA; Curva: C	15.23	14.50	22.08

Cortocircuito

Esquemas	Polaridad	Protecciones	Icu (kA)	Ics (kA)	Icc	TCable	TP
					máx mín (kA)	ccmáx ccmín (s)	ccmáx ccmín (s)
Iluminación	F+N	Magnetotérmico, Doméstico o análogo (IEC 60898); In: 6 A; Icu: 3 kA; Curva: C	3.00	-	1.52 0.15	0.01 1.34	<0.10 <0.10
Motor_Camara	3F+N	Magnetotérmico, Terciario (IEC 60947-2); In: 6 A; Icu: 3 kA; Curva: C	3.00	3.00	1.66 0.38	0.02 0.32	<0.10 <0.10
Toma_Camara	F+N	Magnetotérmico, Doméstico o análogo (IEC 60898); In: 10 A; Icu: 3 kA; Curva: C	3.00	-	1.52 0.59	0.01 0.09	<0.10 <0.10

PROYECTO DE EDIFICACIÓN INDUSTRIAL DESTINADA AL
ALMACENAMIENTO DE PRODUCTOS PERECEDEROS EN POLÍGONO APATEL
DE BIGASTRO
Linea_Oficina
Sobrecarga

Esquemas	Polaridad	P Demandada (kW)	IB (A)	Protecciones	Iz (A)	I2 (A)	1.45 x Iz (A)
Iluminación_Oficina	F+N	0.40	1.73	Magnetotérmico, Doméstico o análogo (IEC 60898); In: 6 A; Icu: 1.5 kA; Curva: C	15.23	8.70	22.08
Iluminación_Oficina	F+N	0.40	1.73	Magnetotérmico, Doméstico o análogo (IEC 60898); In: 6 A; Icu: 1.5 kA; Curva: C	15.23	8.70	22.08
Iluminación_Aseos	F+N	0.40	1.73	Magnetotérmico, Doméstico o análogo (IEC 60898); In: 6 A; Icu: 1.5 kA; Curva: C	15.23	8.70	22.08
Toma_1	F+N	3.68	15.93	Magnetotérmico, Doméstico o análogo (IEC 60898); In: 16 A; Icu: 1.5 kA; Curva: C	20.88	23.20	30.28
Toma_2	F+N	3.68	15.93	Magnetotérmico, Doméstico o análogo (IEC 60898); In: 16 A; Icu: 1.5 kA; Curva: C	20.88	23.20	30.28
Toma	F+N	3.68	15.93	Magnetotérmico, Doméstico o análogo (IEC 60898); In: 16 A; Icu: 1.5 kA; Curva: C	20.88	23.20	30.28

Cortocircuito

PROYECTO DE EDIFICACIÓN INDUSTRIAL DESTINADA AL ALMACENAMIENTO DE PRODUCTOS PERECEDEROS EN POLÍGONO APATEL DE BIGASTRO

Esquemas	Polaridad	Protecciones	Icu (kA)	Ics (kA)	Icc máx mín (kA)	TCable ccmáx cc mín (s)	Tp ccmáx cc mín (s)
Iluminación_Oficina	F+N	Magnetotérmico, Doméstico o análogo (IEC 60898); In: 6 A; Icu: 1.5 kA; Curva: C	1.50	-	0.94 0.21	0.03 0.65	<0.10 <0.10
Iluminación_Oficina	F+N	Magnetotérmico, Doméstico o análogo (IEC 60898); In: 6 A; Icu: 1.5 kA; Curva: C	1.50	-	0.94 0.21	0.03 0.65	<0.10 <0.10
Iluminación_Aseos	F+N	Magnetotérmico, Doméstico o análogo (IEC 60898); In: 6 A; Icu: 1.5 kA; Curva: C	1.50	-	0.94 0.21	0.03 0.65	<0.10 <0.10
Toma_1	F+N	Magnetotérmico, Doméstico o análogo (IEC 60898); In: 16 A; Icu: 1.5 kA; Curva: C	1.50	-	0.94 0.32	0.09 0.81	<0.10 <0.10
Toma_2	F+N	Magnetotérmico, Doméstico o análogo (IEC 60898); In: 16 A; Icu: 1.5 kA; Curva: C	1.50	-	0.94 0.32	0.09 0.81	<0.10 <0.10
Toma	F+N	Magnetotérmico, Doméstico o análogo (IEC 60898); In: 16 A; Icu: 1.5 kA; Curva: C	1.50	-	0.94 0.32	0.09 0.81	<0.10 <0.10

OTROS

Sobrecarga

Esquemas	Polaridad	P Demandada (kW)	IB (A)	Protecciones	Iz (A)	I2 (A)	1.45 x Iz (A)
Iluminación_Exterior	F+N	0.50	2.17	Magnetotérmico, Doméstico o análogo (IEC 60898); In: 6 A; Icu: 3 kA; Curva: C	15.23	8.70	22.08
PuertaAUTO	F+N	1.00	6.01	Magnetotérmico, Terciario (IEC 60947-2); In: 10 A; Icu: 3 kA; Curva: C	20.88	13.00	30.28

PROYECTO DE EDIFICACIÓN INDUSTRIAL DESTINADA AL ALMACENAMIENTO DE PRODUCTOS PERECEDEROS EN POLÍGONO APATEL DE BIGASTRO

Esquemas	Polaridad	P Demandada (kW)	IB (A)	Protecciones	Iz (A)	I2 (A)	1.45 x Iz (A)
Toma_ContraIncendios	F+N	1.00	4.33	Magnetotérmico, Terciario (IEC 60947-2); In: 6 A; Icu: 3 kA; Curva: C	28.21	7.80	40.90

Cortocircuito

Esquemas	Polaridad	Protecciones	Icu (kA)	Ics (kA)	Icc máx mín (kA)	TCable ccmáx cc mín (s)	Tp ccmáx cc mín (s)
Iluminación_Exterior	F+N	Magnetotérmico, Doméstico o análogo (IEC 60898); In: 6 A; Icu: 3 kA; Curva: C	3.00	-	1.63 0.10	0.01 2.78	<0.10 <0.10
PuertaAUTO	F+N	Magnetotérmico, Terciario (IEC 60947-2); In: 10 A; Icu: 3 kA; Curva: C	3.00	3.00	1.63 0.16	0.03 3.26	<0.10 <0.10
Toma_ContraIncendios	F+N	Magnetotérmico, Terciario (IEC 60947-2); In: 6 A; Icu: 3 kA; Curva: C	3.00	3.00	1.63 0.12	0.05 8.31	<0.10 <0.10

6 CÁLCULOS DE PUESTA A TIERRA

6.1 RESISTENCIA DE LA PUESTA A TIERRA DE LAS MASAS

Se considera una resistencia de la instalación de puesta a tierra de: 15 Ω .

6.2 RESISTENCIA DE LA PUESTA A TIERRA DEL NEUTRO

Se considera una resistencia de la instalación de puesta a tierra de: 10 Ω .

6.3 PROTECCIÓN CONTRA CONTACTOS INDIRECTOS

PROYECTO DE EDIFICACIÓN INDUSTRIAL DESTINADA AL ALMACENAMIENTO DE PRODUCTOS PERECEDEROS EN POLÍGONO APATEL DE BIGASTRO

Esquema de conexión a tierra TT

El corte automático de la alimentación está prescrito cuando, en caso de defecto y debido al valor y duración de la tensión de contacto, puede producirse un efecto peligroso sobre las personas o animales domésticos.

Debe existir una adecuada coordinación entre el esquema de conexión a tierra TT y las características de los dispositivos de protección.

La intensidad de defecto se puede calcular mediante la siguiente expresión:

$$I_d = \frac{U_0}{R_A + R_B}$$

Con:

- Id Corriente de defecto
- U0 Tensión entre fase y neutro
- RA Suma de las resistencias de la toma de tierra y de los conductores de protección de las masas
- RB Resistencia de la toma de tierra del neutro, sea del transformador o de la línea de alimentación

La intensidad diferencial residual o sensibilidad de los diferenciales debe ser tal que garantice el funcionamiento del dispositivo para la intensidad de defecto del esquema eléctrico.

Esquemas	Polaridad	IB (A)	Protecciones	Id (A)	IΔN (A)
Iluminación	F+N	1.73	Diferencial, Instantáneo; In: 160.00 A; Sensibilidad: 300 mA; Clase: AC	8.85	0.30
Motor_Camara	3F+N	2.81	Diferencial, Instantáneo; In: 160.00 A; Sensibilidad: 300 mA; Clase: AC	9.12	0.30
Toma_Camara	F+N	8.66	Diferencial, Instantáneo; In: 160.00 A; Sensibilidad: 300 mA; Clase: AC	9.15	0.30
Iluminación	F+N	1.73	Diferencial, Instantáneo; In: 160.00 A; Sensibilidad: 300 mA; Clase: AC	8.77	0.30
Motor_Camara	3F+N	2.81	Diferencial, Instantáneo; In: 160.00 A; Sensibilidad: 300 mA; Clase: AC	9.04	0.30
Toma_Camara	F+N	8.66	Diferencial, Instantáneo; In: 160.00 A; Sensibilidad: 300 mA; Clase: AC	9.06	0.30

PROYECTO DE EDIFICACIÓN INDUSTRIAL DESTINADA AL ALMACENAMIENTO DE PRODUCTOS PERECEDEROS EN POLÍGONO APATEL DE BIGASTRO

Esquemas	Polaridad	IB (A)	Protecciones	Id (A)	IΔN (A)
Iluminación	F+N	1.73	Diferencial, Instantáneo; In: 160.00 A; Sensibilidad: 300 mA; Clase: AC	8.70	0.30
Motor_Camara	3F+N	2.81	Diferencial, Instantáneo; In: 160.00 A; Sensibilidad: 300 mA; Clase: AC	8.96	0.30
Toma_Camara	F+N	8.66	Diferencial, Instantáneo; In: 160.00 A; Sensibilidad: 300 mA; Clase: AC	8.98	0.30
Iluminación	F+N	1.73	Diferencial, Instantáneo; In: 160.00 A; Sensibilidad: 300 mA; Clase: AC	8.73	0.30
Motor_Camara	3F+N	2.81	Diferencial, Instantáneo; In: 160.00 A; Sensibilidad: 300 mA; Clase: AC	8.99	0.30
Toma_Camara	F+N	8.66	Diferencial, Instantáneo; In: 160.00 A; Sensibilidad: 300 mA; Clase: AC	9.02	0.30
Iluminación	F+N	1.73	Diferencial, Instantáneo; In: 160.00 A; Sensibilidad: 300 mA; Clase: AC	8.69	0.30
Motor_Camara	3F+N	2.81	Diferencial, Instantáneo; In: 160.00 A; Sensibilidad: 300 mA; Clase: AC	8.94	0.30
Toma_Camara	F+N	8.66	Diferencial, Instantáneo; In: 160.00 A; Sensibilidad: 300 mA; Clase: AC	8.97	0.30
Iluminación_Oficina	F+N	1.73	Diferencial, Instantáneo; In: 25.00 A; Sensibilidad: 30 mA; Clase: AC	8.98	0.03
Iluminación_Oficina	F+N	1.73	Diferencial, Instantáneo; In: 25.00 A; Sensibilidad: 30 mA; Clase: AC	8.98	0.03
Iluminación_Aseos	F+N	1.73	Diferencial, Instantáneo; In: 25.00 A; Sensibilidad: 30 mA; Clase: AC	8.98	0.03
Toma_1	F+N	15.93	Diferencial, Instantáneo; In: 25.00 A; Sensibilidad: 30 mA; Clase: AC	9.07	0.03
Toma_2	F+N	15.93	Diferencial, Instantáneo; In: 25.00 A; Sensibilidad: 30 mA; Clase: AC	9.07	0.03
Toma	F+N	15.93	Diferencial, Instantáneo; In: 25.00 A; Sensibilidad: 30 mA; Clase: AC	9.07	0.03
Ilumiación_Exterior	F+N	2.17	Diferencial, Instantáneo; In: 25.00 A; Sensibilidad: 300 mA; Clase: AC	8.68	0.30
PuertaAUTO	F+N	6.01	Diferencial, Instantáneo; In: 25.00 A; Sensibilidad: 300 mA; Clase: AC	8.87	0.30
Toma_ContraIncendios	F+N	4.33	Diferencial, Instantáneo; In: 25.00 A; Sensibilidad: 300 mA; Clase: AC	8.82	0.30

Con:

IΔN Corriente diferencial-residual asignada al DDR.

PROYECTO DE EDIFICACIÓN INDUSTRIAL DESTINADA AL ALMACENAMIENTO DE PRODUCTOS PERECEDEROS EN POLÍGONO APATEL DE BIGASTRO

Por otro lado, esta sensibilidad debe permitir la circulación de la intensidad de fugas de la instalación debida a las capacidades parásitas de los cables. Así, la intensidad de no disparo del diferencial debe tener un valor superior a la intensidad de fugas en el punto de instalación. La norma indica como intensidad mínima de no disparo la mitad de la sensibilidad.

Esquemas	Polaridad	IB (A)	Protecciones	Inodisparo (A)	If (A)
Iluminación	F+N	1.73	Diferencial, Instantáneo; In: 160.00 A; Sensibilidad: 300 mA; Clase: AC	0.150	0.0052
Motor_Camara	3F+N	2.81	Diferencial, Instantáneo; In: 160.00 A; Sensibilidad: 300 mA; Clase: AC	0.150	0.0052
Toma_Camara	F+N	8.66	Diferencial, Instantáneo; In: 160.00 A; Sensibilidad: 300 mA; Clase: AC	0.150	0.0052
Iluminación	F+N	1.73	Diferencial, Instantáneo; In: 160.00 A; Sensibilidad: 300 mA; Clase: AC	0.150	0.0067
Motor_Camara	3F+N	2.81	Diferencial, Instantáneo; In: 160.00 A; Sensibilidad: 300 mA; Clase: AC	0.150	0.0067
Toma_Camara	F+N	8.66	Diferencial, Instantáneo; In: 160.00 A; Sensibilidad: 300 mA; Clase: AC	0.150	0.0067
Iluminación	F+N	1.73	Diferencial, Instantáneo; In: 160.00 A; Sensibilidad: 300 mA; Clase: AC	0.150	0.0081
Motor_Camara	3F+N	2.81	Diferencial, Instantáneo; In: 160.00 A; Sensibilidad: 300 mA; Clase: AC	0.150	0.0081
Toma_Camara	F+N	8.66	Diferencial, Instantáneo; In: 160.00 A; Sensibilidad: 300 mA; Clase: AC	0.150	0.0081
Iluminación	F+N	1.73	Diferencial, Instantáneo; In: 160.00 A; Sensibilidad: 300 mA; Clase: AC	0.150	0.0095
Motor_Camara	3F+N	2.81	Diferencial, Instantáneo; In: 160.00 A; Sensibilidad: 300 mA; Clase: AC	0.150	0.0095
Toma_Camara	F+N	8.66	Diferencial, Instantáneo; In: 160.00 A; Sensibilidad: 300 mA; Clase: AC	0.150	0.0095

Esquemas	Polaridad	IB (A)	Protecciones	Inodisparo (A)	If (A)
Iluminación	F+N	1.73	Diferencial, Instantáneo; In: 160.00 A; Sensibilidad: 300 mA; Clase: AC	0.150	0.0110
Motor_Camara	3F+N	2.81	Diferencial, Instantáneo; In: 160.00 A; Sensibilidad: 300 mA; Clase: AC	0.150	0.0110
Toma_Camara	F+N	8.66	Diferencial, Instantáneo; In: 160.00 A; Sensibilidad: 300 mA; Clase: AC	0.150	0.0110
Iluminación_Oficina	F+N	1.73	Diferencial, Instantáneo; In: 25.00 A; Sensibilidad: 30 mA; Clase: AC	0.015	0.0101
Iluminación_Oficina	F+N	1.73	Diferencial, Instantáneo; In: 25.00 A; Sensibilidad: 30 mA; Clase: AC	0.015	0.0101
Iluminación_Aseos	F+N	1.73	Diferencial, Instantáneo; In: 25.00 A; Sensibilidad: 30 mA; Clase: AC	0.015	0.0101
Toma_1	F+N	15.93	Diferencial, Instantáneo; In: 25.00 A; Sensibilidad: 30 mA; Clase: AC	0.015	0.0101
Toma_2	F+N	15.93	Diferencial, Instantáneo; In: 25.00 A; Sensibilidad: 30 mA; Clase: AC	0.015	0.0101
Toma	F+N	15.93	Diferencial, Instantáneo; In: 25.00 A; Sensibilidad: 30 mA; Clase: AC	0.015	0.0101
Ilumiación_Exterior	F+N	2.17	Diferencial, Instantáneo; In: 25.00 A; Sensibilidad: 300 mA; Clase: AC	0.150	0.0193
PuertaAUTO	F+N	6.01	Diferencial, Instantáneo; In: 25.00 A; Sensibilidad: 300 mA; Clase: AC	0.150	0.0193
Toma_ContraIncendios	F+N	4.33	Diferencial, Instantáneo; In: 25.00 A; Sensibilidad: 300 mA; Clase: AC	0.150	0.0193

7 PLIEGO DE CONDICIONES DE LA INSTALACIÓN DE BAJA TENSIÓN

7.1 CALIDAD DE LOS MATERIALES

PROYECTO DE EDIFICACIÓN INDUSTRIAL DESTINADA AL ALMACENAMIENTO DE PRODUCTOS PERECEDEROS EN POLÍGONO APATEL DE BIGASTRO

7.1.1 GENERALIDADES

Todos los materiales empleados en la ejecución de la instalación tendrán, como mínimo, las características especificadas en el apartado del presente anejo, empleándose siempre materiales homologados según las normas UNE citadas en la instrucción ITC-BT-02 que les sean de aplicación.

7.1.2 CONDUCTORES ELÉCTRICOS

Las líneas de alimentación a cuadros de distribución estarán constituidas por conductores unipolares de cobre aislados de 0.6/1 kV.

Las líneas de alimentación a puntos de luz y tomas de corriente de otros usos estarán constituidas por conductores de cobre unipolares del tipo H07V-R.

Las líneas de alumbrado de urbanización estarán constituidas por conductores de cobre aislados de 0.6/1 kV.

7.1.3 CONDUCTORES DE NEUTRO

La sección mínima del conductor de neutro para distribuciones monofásicas, trifásicas y de corriente continua, será la que a continuación se especifica:

Según la instrucción ITC-BT-19 en su apartado 2.2.2. en instalaciones interiores, para tener en cuenta las corrientes armónicas debidas a cargas ni lineales y posibles desequilibrios, la sección del conductor del neutro será como mínimo igual a la de las fases.

Para el caso de redes aéreas o subterráneas de distribución en baja tensión, las secciones a considerar serán las siguientes:

- Con dos o tres conductores: igual a la de los conductores de fase.
- Con cuatro conductores: mitad de la sección de los conductores de fase, con un mínimo de 10 mm² para cobre y 16 mm² para aluminio.

7.1.4 CONDUCTORES DE PROTECCIÓN

PROYECTO DE EDIFICACIÓN INDUSTRIAL DESTINADA AL ALMACENAMIENTO DE PRODUCTOS PERECEDEROS EN POLÍGONO APATEL DE BIGASTRO

Los conductores de protección desnudos no estarán en contacto con elementos combustibles. En los pasos a través de paredes o techos estarán protegidos por un tubo con adecuada resistencia, que será, además, no conductor y difícilmente combustible cuando atraviese partes combustibles del edificio.

Los conductores de protección estarán convenientemente protegidos contra el deterioro mecánico y químico, especialmente en los pasos a través de elementos de la construcción.

Las conexiones de estos conductores se realizarán por medio de empalmes soldados sin empleo de ácidos, o por piezas de conexión de apriete de roscas. Estas piezas serán de material inoxidable, y los tornillos de apriete estarán provistos de un dispositivo que evite su desapriete.

Se tomarán las precauciones necesarias para evitar el deterioro causado por efectos electroquímicos cuando las conexiones sean entre metales diferentes.

7.1.5 IDENTIFICACIÓN DE LOS CONDUCTORES

Los conductores de la instalación se identificarán por los colores de su aislamiento:

- Negro, gris, marrón para los conductores de fase o polares.
- Azul claro para el conductor de neutro.
- Amarillo, verde para el conductor de protección.
- Rojo para el conductor de los circuitos de mando y control.

7.1.6 TUBOS PROTECTORES

Clases de tubos a emplear

Los tubos deberán soportar, como mínimo, sin deformación alguna, las siguientes temperaturas:

- 60° C para los tubos aislantes constituidos por policloruro de vinilo o polietileno.
- 70° C para los tubos metálicos con forros aislantes de papel impregnado.

Diámetro de los tubos y número de conductores por cada uno de ellos

PROYECTO DE EDIFICACIÓN INDUSTRIAL DESTINADA AL ALMACENAMIENTO DE PRODUCTOS PERECEDEROS EN POLÍGONO APATEL DE BIGASTRO

Los diámetros exteriores mínimos y las características mínimas para los tubos en función del tipo de instalación y del número y sección de los cables, se indican en la instrucción ITC-BT-21, en su apartado 2.1. El diámetro interior mínimo de los tubos deberá ser declarado por el fabricante.

7.2 NORMAS DE EJECUCIÓN DE LAS INSTALACIONES

7.2.1 COLOCACIÓN DE LOS TUBOS

Se tendrá en cuenta la prescripciones generales siguientes, tal y como indica la ITC-BT-21.

Prescripciones Generales

El trazado de las canalizaciones se hará siguiendo preferentemente líneas paralelas a las verticales y horizontales que limitan el local dónde se efectúa la instalación.

Los tubos se unirán entre sí mediante accesorios adecuados a su clase que aseguren la continuidad que proporcionan a los conductores.

Los tubos aislantes rígidos curvables en caliente podrán ser ensamblados entre sí en caliente, recubriendo el empalme con una cola especial cuando se desee una unión estanca.

Las curvas practicadas en los tubos serán continuas y no originarán reducciones de sección admisible.

Los radios mínimos de curvatura para cada clase tubo serán los indicados en la norma UNE EN 5086-2-2.

Será posible la fácil introducción y retirada de los conductores en los tubos después de colocarlos y fijados éstos y sus accesorios, disponiendo para ello los registros que se consideren necesarios, y que en tramos rectos no estarán separados entre sí más de 15 m. El número de curvas en ángulo recto situadas entre dos registros consecutivos no será superior a tres. Los conductores se alojarán en los tubos después de colocados éstos.

Los registros podrán estar destinados únicamente a facilitar la introducción y retirada de los conductores en los tubos, o servir el mismo tiempo como cajas de empalme o derivación.

PROYECTO DE EDIFICACIÓN INDUSTRIAL DESTINADA AL ALMACENAMIENTO DE PRODUCTOS PERECEDEROS EN POLÍGONO APATEL DE BIGASTRO

Cuando los tubos estén constituidos por materias susceptibles de oxidación, y cuando hayan recibido durante el curso de su montaje algún trabajo de mecanización, se aplicará a las partes mecanizadas pintura antioxidante.

Igualmente, en el caso de utilizar tubos metálicos sin aislamiento interior, se tendrá en cuenta la posibilidad de que se produzcan condensaciones de agua en el interior de los mismos, para lo cual se elegirá convenientemente el trazado de su instalación, previendo la evacuación de agua en los puntos más bajos de ella y, si fuera necesario, estableciendo una ventilación apropiada en el interior de los tubos mediante el sistema adecuado, como puede ser, por ejemplo, el empleo de una "te" dejando uno de los brazos sin utilizar.

Cuando los tubos metálicos deban ponerse a tierra, su continuidad eléctrica quedará convenientemente asegurada. En el caso de utilizar tubos metálicos flexibles, es necesario que la distancia entre dos puestas a tierra consecutivas de los tubos no exceda de 10 m.

No podrán utilizarse los tubos metálicos como conductores de protección o de neutro.

Tubos en montaje superficial

Cuando los tubos se coloquen en montaje superficial se tendrán en cuenta además las siguientes prescripciones:

Los tubos se fijarán a las paredes o techos por medio de bridas o abrazaderas protegidas contra la corrosión y sólidamente sujetas. La distancia entre éstas será, como máximo, 0.50 metros. Se dispondrán fijaciones de una y otra parte en los cambios de dirección, en los empalmes y en la proximidad inmediata de las entradas en cajas o aparatos.

Los tubos se colocarán adaptándolos a la superficie sobre la que se instalan, curvándolos o usando los accesorios necesarios.

En alineaciones rectas, las desviaciones del eje del tubo con respecto a la línea que une los puntos extremos no serán superior al 2%.

Es conveniente disponer los tubos normales, siempre que sea posible, a una altura mínima de 2.5 m sobre el suelo, con objeto de protegerlos de eventuales daños mecánicos.

En los cruces de tubos rígidos con juntas de dilatación de un edificio deberán interrumpirse los tubos, quedando los extremos del mismo separados entre sí 5 cm aproximadamente, y empalmándose posteriormente mediante manguitos deslizantes que tengan una longitud mínima de 20 cm.

PROYECTO DE EDIFICACIÓN INDUSTRIAL DESTINADA AL
ALMACENAMIENTO DE PRODUCTOS PERECEDEROS EN POLÍGONO APATEL
DE BIGASTRO
Tubos empotrados

Cuando los tubos se coloquen empotrados se tendrán en cuenta, además, las siguientes prescripciones:

La instalación de tubos empotrados será admisible cuando su puesta en obra se efectúe después de terminados los trabajos de construcción y de enfoscado de paredes y techos, pudiendo el enlucido de los mismos aplicarse posteriormente.

Las dimensiones de las rozas serán suficientes para que los tubos queden recubiertos por una capa de 1 cm de espesor, como mínimo, del revestimiento de las paredes o techos. En los ángulos el espesor puede reducirse a 0.5 cm.

En los cambios de dirección, los tubos estarán convenientemente curvados, o bien provistos de codos o "tes" apropiados, pero en este último caso sólo se admitirán los provistos de tapas de registro.

Las tapas de los registros y de las cajas de conexión quedarán accesibles y desmontables una vez finalizada la obra. Los registros y cajas quedarán enrasados con la superficie exterior del revestimiento de la pared o techo cuando no se instalen en el interior de un alojamiento cerrado y practicable. Igualmente, en el caso de utilizar tubos normales empotrados en paredes, es conveniente disponer los recorridos horizontales a 50 cm, como máximo, del suelo o techo, y los verticales a una distancia de los ángulos o esquinas no superior a 20 cm.

Tubos de montaje al aire

Solamente está permitido su uso para la alimentación de máquinas o elementos de movilidad restringida desde canalizaciones prefabricadas y cajas de derivación fijadas al techo. Se tendrán en cuenta las siguientes prescripciones:

La longitud total de la conducción en el aire no será superior a 4 metros y no empezará a una altura inferior a 2 metros.

Se prestará especial atención para que se conserven en todo el sistema, especialmente en las conexiones, las características mínimas para canalizaciones de tubos al aire, establecidas en la tabla 6 de la instrucción ITC BT 21.

7.2.2 CAJAS DE EMPALME Y DERIVACIÓN

PROYECTO DE EDIFICACIÓN INDUSTRIAL DESTINADA AL ALMACENAMIENTO DE PRODUCTOS PERECEDEROS EN POLÍGONO APATEL DE BIGASTRO

Las conexiones entre conductores se realizarán en el interior de cajas apropiadas de material aislante o, si son metálicas, protegidas contra la corrosión.

Sus dimensiones serán tales que permitan alojar holgadamente todos los conductores que deban contener, y su profundidad equivaldrá, cuanto menos, al diámetro del tubo mayor más un 50 % del mismo, con un mínimo de 40 mm para su profundidad y 80 mm para el diámetro o lado interior.

Cuando se quieran hacer estancas las entradas de los tubos en las cajas de conexión, deberán emplearse prensaestopas adecuados.

En ningún caso se permitirá la unión de conductores por simple retorcimiento o arrollamiento entre sí de los mismos, sino que deberá realizarse siempre utilizando bornes de conexión montados individualmente o constituyendo bloques o regletas de conexión. Puede permitirse, asimismo, la utilización de bridas de conexión. Las uniones deberán realizarse siempre en el interior de cajas de empalme o de derivación.

Si se trata de cables deberá cuidarse al hacer las conexiones que la corriente se reparta por todos los alambres componentes, y si el sistema adoptado es de tornillo de apriete entre una arandela metálica bajo su cabeza y una superficie metálica, los conductores de sección superior a 6 mm² deberán conectarse por medio de terminales adecuados, comprobando siempre que las conexiones, de cualquier sistema que sean, no queden sometidas a esfuerzos mecánicos.

Para que no pueda ser destruido el aislamiento de los conductores por su roce con los bordes libres de los tubos, los extremos de éstos, cuando sean metálicos y penetren en una caja de conexión o aparato, estarán provistos de boquillas con bordes redondeados o dispositivos equivalentes, o bien convenientemente mecanizados, y si se trata de tubos metálicos con aislamiento interior, este último sobresaldrá unos milímetros de su cubierta metálica.

7.2.3 APARATOS DE MANDO Y MANIOBRA

Los aparatos de mando y maniobra (interruptores y conmutadores) serán de tipo cerrado y material aislante, cortarán la corriente máxima del circuito en que están colocados sin dar lugar a la formación de arcos permanentes, y no podrán tomar una posición intermedia.

Las piezas de contacto tendrán unas dimensiones tales que la temperatura no pueda exceder de 65°C en ninguna de ellas.

PROYECTO DE EDIFICACIÓN INDUSTRIAL DESTINADA AL ALMACENAMIENTO DE PRODUCTOS PERECEDEROS EN POLÍGONO APATEL DE BIGASTRO

Deben poder realizarse del orden de 10.000 maniobras de apertura y cierre a la intensidad y tensión nominales, que estarán marcadas en lugar visible.

7.2.4 APARATOS DE PROTECCIÓN

Protección contra sobreintensidades

Los conductores activos deben estar protegidos por uno o varios dispositivos de corte automático contra las sobrecargas y contra los cortocircuitos.

Aplicación

Excepto los conductores de protección, todos los conductores que forman parte de un circuito, incluido el conductor neutro, estarán protegidos contra las sobreintensidades (sobrecargas y cortocircuitos).

Protección contra sobrecargas

Los dispositivos de protección deben estar previstos para interrumpir toda corriente de sobrecarga en los conductores del circuito antes de que pueda provocar un calentamiento perjudicial al aislamiento, a las conexiones, a las extremidades o al medio ambiente en las canalizaciones.

El límite de intensidad de corriente admisible en un conductor ha de quedar en todo caso garantizado por el dispositivo de protección utilizado.

Como dispositivos de protección contra sobrecargas serán utilizados los fusibles calibrados de características de funcionamiento adecuadas o los interruptores automáticos con curva térmica de corte.

Protección contra cortocircuitos

Deben preverse dispositivos de protección para interrumpir toda corriente de cortocircuito antes de que esta pueda resultar peligrosa debido a los efectos térmicos y mecánicos producidos en los conductores y en las conexiones.

En el origen de todo circuito se establecerá un dispositivo de protección contra cortocircuitos cuya capacidad de corte estará de acuerdo con la intensidad de cortocircuito que pueda presentarse en el punto de su instalación.

PROYECTO DE EDIFICACIÓN INDUSTRIAL DESTINADA AL ALMACENAMIENTO DE PRODUCTOS PERECEDEROS EN POLÍGONO APATEL DE BIGASTRO

Se admiten como dispositivos de protección contra cortocircuitos los fusibles de características de funcionamiento adecuadas y los interruptores automáticos con sistema de corte electromagnético.

Situación y composición

En general, los dispositivos destinados a la protección de los circuitos se instalarán en el origen de éstos, así como en los puntos en que la intensidad admisible disminuya por cambios debidos a sección, condiciones de instalación, sistema de ejecución, o tipo de conductores utilizados.

Normas aplicables

Pequeños interruptores automáticos (PIA)

Los interruptores automáticos para instalaciones domésticas y análogas para la protección contra sobrecargas se ajustarán a la norma IEC 60898-1. Esta norma se aplica a los interruptores automáticos con corte al aire, de tensión asignada hasta 440 V (entre fases), intensidad asignada hasta 125 A y poder de corte nominal no superior a 25000 A.

Los valores normalizados de las tensiones asignadas son:

- 230 V Para los interruptores automáticos unipolares y bipolares.
- 230/400 V Para los interruptores automáticos unipolares.
- 400 V Para los interruptores automáticos bipolares, tripolares y tetrapolares.

Los valores 240 V, 240/415 V y 415 V respectivamente, son también valores normalizados.

Los valores preferenciales de las intensidades asignadas son: 6, 10, 13, 16, 20, 25, 32, 40, 50, 63, 80, 100 y 125 A.

El poder de corte asignado será: 1500, 3000, 4500, 6000, 10000 y por encima 15000, 20000 y 25000 A.

PROYECTO DE EDIFICACIÓN INDUSTRIAL DESTINADA AL ALMACENAMIENTO DE PRODUCTOS PERECEDEROS EN POLÍGONO APATEL DE BIGASTRO

La característica de disparo instantáneo de los interruptores automáticos vendrá determinada por su curva: B, C o D.

Cada interruptor debe llevar visible, de forma indeleble, las siguientes indicaciones:

- La corriente asignada sin el símbolo A precedido del símbolo de la característica de disparo instantáneo (B,C o D) por ejemplo B16.
- Poder de corte asignado en amperios, dentro de un rectángulo, sin indicación del símbolo de las unidades.
- Clase de limitación de energía, si es aplicable.

Los bornes destinados exclusivamente al neutro, deben estar marcados con la letra "N".

Interruptores automáticos de baja tensión

Los interruptores automáticos de baja tensión se ajustarán a la norma UNE-EN 60-947-2.

Esta norma se aplica a los interruptores automáticos cuyos contactos principales están destinados a ser conectados a circuitos cuya tensión asignada no sobrepasa 1000 V en corriente alterna o 1500 V en corriente continua. Se aplica cualesquiera que sean las intensidades asignadas, los métodos de fabricación y el empleo previsto de los interruptores automáticos.

Cada interruptor automático debe estar marcado de forma indeleble en lugar visible con las siguientes indicaciones:

- Intensidad asignada (I_n).
- Capacidad para el seccionamiento, si ha lugar.
- Indicaciones de las posiciones de apertura y de cierre respectivamente por O y | si se emplean símbolos.

También llevarán marcado, aunque no sea visible en su posición de montaje, el símbolo de la naturaleza de corriente en que hayan de emplearse, y el símbolo que indique las características de desconexión, o en su defecto, irán acompañados de las curvas de desconexión.

Fusibles

Los fusibles de baja tensión se ajustarán a la norma UNE-EN 60-269-1

Esta norma se aplica a los fusibles con cartuchos fusibles limitadores de corriente, de fusión encerrada y que tengan un poder de corte igual o superior a 6 kA. Destinados a asegurar la protección de circuitos, de corriente alterna y frecuencia industrial, en los que la tensión asignada no sobrepase 1000 V, o los circuitos de corriente continua cuya tensión asignada no sobrepase los 1500 V.

Los valores de intensidad para los fusibles expresados en amperios deben ser: 2, 4, 6, 8, 10, 12, 16, 20, 25, 32, 40, 50, 63, 80, 100, 125, 160, 200, 250, 315, 400, 500, 630, 800, 1000, 1250.

Deberán llevar marcada la intensidad y tensión nominales de trabajo para las que han sido construidos.

Interruptores con protección incorporada por intensidad diferencial residual

Los interruptores automáticos de baja tensión con dispositivos reaccionantes bajo el efecto de intensidades residuales se ajustarán al anexo B de la norma UNE-EN 60-947-2.

Esta norma se aplica a los interruptores automáticos cuyos contactos principales están destinados a ser conectados a circuitos cuya tensión asignada no sobrepasa 1000 V en corriente alterna o 1500 V en corriente continua. Se aplica cualesquiera que sean las intensidades asignadas.

Los valores preferentes de intensidad diferencial residual de funcionamiento asignada son: 0.006A, 0.01A, 0.03A, 0.1A, 0.3A, 0.5A, 1A, 3A, 10A, 30A.

Características principales de los dispositivos de protección

Los dispositivos de protección cumplirán las condiciones generales siguientes:

PROYECTO DE EDIFICACIÓN INDUSTRIAL DESTINADA AL ALMACENAMIENTO DE PRODUCTOS PERECEDEROS EN POLÍGONO APATEL DE BIGASTRO

- Deberán poder soportar la influencia de los agentes exteriores a que estén sometidos, presentando el grado de protección que les corresponda de acuerdo con sus condiciones de instalación.
- Los fusibles irán colocados sobre material aislante incombustible y estarán contruidos de forma que no puedan proyectar metal al fundirse. Permitirán su recambio de la instalación bajo tensión sin peligro alguno.
- Los interruptores automáticos serán los apropiados a los circuitos a proteger, respondiendo en su funcionamiento a las curvas intensidad - tiempo adecuadas. Deberán cortar la corriente máxima del circuito en que estén colocadas, sin dar lugar a la formación de arco permanente, abriendo o cerrando los circuitos, sin posibilidad de tomar una posición intermedia entre las correspondientes a las de apertura y cierre. Cuando se utilicen para la protección contra cortocircuitos, su capacidad de corte estará de acuerdo con la intensidad de cortocircuito que pueda presentarse en el punto de su instalación, salvo que vayan asociados con fusibles adecuados que cumplan este requisito, y que sean de características coordinadas con las del interruptor automático.
- Los interruptores diferenciales deberán resistir las corrientes de cortocircuito que puedan presentarse en el punto de su instalación, y de lo contrario deberán estar protegidos por fusibles de características adecuadas.

Protección contra sobretensiones de origen atmosférico

Según lo indicado en la Instrucción ITC BT 23 en su apartado 3.2:

Cuando una instalación se alimenta por, o incluye, una línea aérea con conductores desnudos o aislados, se considera necesaria una protección contra sobretensiones de origen atmosférico en el origen de la instalación.

El nivel de sobretensiones puede controlarse mediante dispositivos de protección contra las sobretensiones colocados en las líneas aéreas (siempre que estén suficientemente próximos al origen de la instalación) o en la instalación eléctrica del edificio.

Los dispositivos de protección contra sobretensiones de origen atmosférico deben seleccionarse de forma que su nivel de protección sea inferior a la tensión soportada a impulso de la categoría de los equipos y materiales que se prevé que se vayan a instalar.

PROYECTO DE EDIFICACIÓN INDUSTRIAL DESTINADA AL ALMACENAMIENTO DE PRODUCTOS PERECEDEROS EN POLÍGONO APATEL DE BIGASTRO

En redes TT, los descargadores se conectarán entre cada uno de los conductores, incluyendo el neutro o compensador y la tierra de la instalación.

Protección contra contactos directos e indirectos

Los medios de protección contra contactos directos e indirectos en instalación se ejecutarán siguiendo las indicaciones detalladas en la Instrucción ITC BT 24, y en la Norma UNE 20.460 -4-41.

La protección contra contactos directos consiste en tomar las medidas destinadas a proteger las personas contra los peligros que pueden derivarse de un contacto con las partes activas de los materiales eléctricos. Los medios a utilizar son los siguientes:

- Protección por aislamiento de las partes activas.
- Protección por medio de barreras o envolventes.
- Protección por medio de obstáculos.
- Protección por puesta fuera de alcance por alejamiento.
- Protección complementaria por dispositivos de corriente diferencial residual.

Se utilizará el método de protección contra contactos indirectos por corte de la alimentación en caso de fallo, mediante el uso de interruptores diferenciales.

La corriente a tierra producida por un solo defecto franco debe hacer actuar el dispositivo de corte en un tiempo no superior a 5 s.

Una masa cualquiera no puede permanecer en relación con una toma de tierra eléctricamente distinta, a un potencial superior, en valor eficaz, a:

- 24 V en los locales o emplazamientos húmedos o mojados.
- 50 V en los demás casos.

Todas las masas de una misma instalación deben estar unidas a la misma toma de tierra.

Como dispositivos de corte por intensidad de defecto se emplearán los interruptores diferenciales.

PROYECTO DE EDIFICACIÓN INDUSTRIAL DESTINADA AL ALMACENAMIENTO DE PRODUCTOS PERECEDEROS EN POLÍGONO APATEL DE BIGASTRO

Debe cumplirse la siguiente condición:

$$R \leq \frac{V_c}{I_s}$$

Donde:

R: Resistencia de puesta a tierra (Ohm).

V_c: Tensión de contacto máxima (24 V en locales húmedos y 50 V en los demás casos).

I_s: Sensibilidad del interruptor diferencial (valor mínimo de la corriente de defecto, en A, a partir del cual el interruptor diferencial debe abrir automáticamente, en un tiempo conveniente, la instalación a proteger).

7.2.5 INSTALACIONES EN CUARTOS DE BAÑO O ASEOS

La ejecución se realizará según lo estipulado en la instrucción ITC-BT-27.

Para las instalaciones en cuartos de baño o aseo se tendrán en cuenta los siguientes volúmenes y prescripciones:

- VOLUMEN 0: comprende el interior de la bañera o ducha. En lugar que contenga una ducha sin plato, el volumen 0 está delimitado por el suelo y por un plano horizontal a 0.05 m por encima del suelo.
- VOLUMEN 1: está limitado por el plano horizontal superior al volumen 0, es decir, por encima de la bañera, y en el plano horizontal situado a 2.25 m por encima del suelo. El plano vertical que limita el volumen 1 es el plano vertical alrededor de la bañera o ducha.
- VOLUMEN 2: está limitado por el plano vertical tangente a los bordes exteriores de la bañera y el plano horizontal situado a 2.25 m por encima del suelo.
- VOLUMEN 3: está limitado por el plano vertical límite exterior del volumen 2 y el plano vertical paralelo situado a una distancia de éste de 2.4 m. El volumen 3 está comprendido entre el suelo y una altura de 2.25 m.

Para el volumen 0 el grado de protección necesario será el IPX7, y no está permitida la instalación de mecanismos.

PROYECTO DE EDIFICACIÓN INDUSTRIAL DESTINADA AL ALMACENAMIENTO DE PRODUCTOS PERECEDEROS EN POLÍGONO APATEL DE BIGASTRO

En el volumen 1, el grado de protección habitual será IPX4, se utilizará el grado IPX2 por encima del nivel más alto de un difusor fijo, y el IPX5 en los equipos de bañeras de hidromasaje y en baños comunes en los que se puedan producir chorros de agua durante su limpieza. Podrán ser instalados aparatos fijos como calentadores de agua, bombas de ducha y equipo eléctrico para bañeras de hidromasaje que cumplan con su norma aplicable, si su alimentación está protegida adicionalmente con un dispositivo de corriente diferencial de valor no superior a 30 mA.

En el volumen 2, el grado de protección habitual será IPX4, se utilizará el grado IPX2 por encima del nivel más alto de un difusor fijo, y el IPX5 en los baños comunes en los que se puedan producir chorros durante su limpieza. Se permite la instalación de bloques de alimentación de afeitadoras que cumplan con la UNE EN 60.742 o UNE EN 61558-2-5. Se podrán instalar también todos los aparatos permitidos en el volumen 1, luminarias, ventiladores, calefactores, y unidades móviles de hidromasaje que cumplan con su normativa aplicable, y que además estén protegidos con un diferencial de valor no superior a 30 mA.

En el volumen 3 el grado de protección necesario será el IPX5, en los baños comunes cuando se puedan producir chorros de agua durante su limpieza. Se podrán instalar bases y aparatos protegidos por dispositivo de corriente diferencial de valor no superior a 30 mA.

7.2.6 RED EQUIPOTENCIAL

Se realizará una conexión equipotencial entre las canalizaciones metálicas existentes (agua fría, caliente, desagüe, calefacción, gas, etc.) y las masas de los aparatos sanitarios metálicos y todos los demás elementos conductores accesibles, tales como marcos metálicos de puertas, radiadores, etc. El conductor que asegure esta protección deberá estar preferentemente soldado a las canalizaciones o a los otros elementos conductores, o si no, fijado solidariamente a los mismos por collares u otro tipo de sujeción apropiado a base de metales no férricos, estableciendo los contactos sobre partes metálicas sin pintura. Los conductores de protección de puesta a tierra, cuando existan, y de conexión equipotencial deben estar conectados entre sí. La sección mínima de este último estará de acuerdo con lo dispuesto en la Instrucción MI-BT 017 para los conductores de protección.

7.2.7 INSTALACIÓN DE PUESTA A TIERRA

Estará compuesta de toma de tierra, conductores de tierra, borne principal de tierra y conductores de protección. Se llevarán a cabo según lo especificado en la instrucción ITC-BT-18.

Naturaleza y secciones mínimas

PROYECTO DE EDIFICACIÓN INDUSTRIAL DESTINADA AL ALMACENAMIENTO DE PRODUCTOS PERECEDEROS EN POLÍGONO APATEL DE BIGASTRO

Los materiales que aseguren la puesta a tierra serán tales que:

El valor de la resistencia de puesta a tierra esté conforme con las normas de protección y de funcionamiento de la instalación, teniendo en cuenta los requisitos generales indicados en la ITC-BT-24 y los requisitos particulares de las Instrucciones Técnicas aplicables a cada instalación.

Las corrientes de defecto a tierra y las corrientes de fuga pueden circular sin peligro, particularmente desde el punto de vista de solicitaciones térmicas, mecánicas o eléctricas.

En todos los casos los conductores de protección que no formen parte de la canalización de alimentación serán de cobre con una sección de al menos: 2.5 mm^2 si disponen de protección mecánica y de 4 mm^2 si no dispone de ella.

Las secciones de los conductores de protección, y de los conductores de tierra están definidas en la Instrucción ITC-BT-18.

Tendido de los conductores

Los conductores de tierra enterrados tendidos en el suelo se considera que forman parte del electrodo.

El recorrido de los conductores de la línea principal, sus derivaciones y los conductores de protección, será lo más corto posible y sin cambios bruscos de dirección. No estarán sometidos a esfuerzos mecánicos y estarán protegidos contra la corrosión y desgaste mecánico.

Conexiones de los conductores de los circuitos de tierra con las partes metálicas y masas y con los electrodos

Los conductores de los circuitos de tierra tendrán un buen contacto eléctrico tanto con las partes metálicas y masas que desea poner a tierra como el electrodo. A estos efectos, las conexiones deberán efectuarse por medio de piezas de empalme adecuadas, asegurando las superficies de contacto de forma que la conexión sea efectiva por medio de tornillos, elementos de compresión, remaches o soldadura de alto punto de fusión. Se prohíbe el empleo de soldaduras de bajo punto de fusión tales como estaño, plata, etc.

PROYECTO DE EDIFICACIÓN INDUSTRIAL DESTINADA AL ALMACENAMIENTO DE PRODUCTOS PERECEDEROS EN POLÍGONO APATEL DE BIGASTRO

Los circuitos de la puesta a tierra formarán una línea eléctricamente continua en la que no podrán incluirse en serie ni masas ni elementos metálicos cualquiera que sean éstos. La conexión de las masas y los elementos metálicos al circuito de puesta a tierra se efectuará siempre por derivaciones desde éste. Los contactos deben disponerse limpios, sin humedad y en forma tal que no sea fácil que la acción del tiempo destruya por efectos electroquímicos las conexiones efectuadas.

Deberá preverse la instalación de un borne principal de tierra, al que irán unidos los conductores de tierra, de protección, de unión equipotencial principal y en caso de que fuesen necesarios, también de puesta a tierra funcional.

Prohibición de interrumpir los circuitos de tierra

Se prohíbe intercalar en circuitos de tierra seccionadores, fusibles o interruptores. Sólo se permite disponer un dispositivo de corte en los puntos de puesta a tierra, de forma que permita medir la resistencia de toma de tierra.

7.2.8 ALUMBRADO

Alumbrados especiales

Los puntos de luz del alumbrado especial deberán repartirse entre, al menos, dos líneas diferentes, con un número máximo de 12 puntos de luz por línea, estando protegidos dichos circuitos por interruptores automáticos de 10 A de intensidad nominal como máximo.

Las canalizaciones que alimenten los alumbrados especiales dispondrán a 5 cm como mínimo de otras canalizaciones eléctricas cuando se instalen sobre paredes o empotradas en ellas, y cuando se instalen en huecos de la construcción estarán separadas de ésta por tabiques incombustibles no metálicos.

Deberán ser provistos de alumbrados especiales los siguientes locales:

- Con alumbrado de emergencia: los locales de reunión que pueden albergar a 100 personas o más, los locales de espectáculo y los establecimientos sanitarios, los establecimientos cerrados y cubiertas para más de 5 vehículos, incluidos los pasillos y escaleras que conduzcan al exterior o hasta las zonas generales del edificio.

PROYECTO DE EDIFICACIÓN INDUSTRIAL DESTINADA AL ALMACENAMIENTO DE PRODUCTOS PERECEDEROS EN POLÍGONO APATEL DE BIGASTRO

- Con alumbrado de señalización: los estacionamientos subterráneos de vehículos, teatros y cines en sala oscura, grandes establecimientos comerciales, casinos, hoteles, establecimientos sanitarios y cualquier otro local donde puedan producirse aglomeraciones de público en horas o lugares en que la iluminación natural de luz solar no sea suficiente para proporcionar en el eje de los pasos principales una iluminación mínima de 1 lux.
- Con alumbrado de reemplazamiento: en quirófanos, salas de cura y unidades de vigilancia intensiva del establecimientos sanitarios.

Alumbrado general

Las redes de alimentación para puntos de luz con lámparas o tubos de descarga deberán estar previstas para transportar una carga en voltamperios al menos igual a 1.8 veces la potencia en vatios de las lámparas o tubos de descarga que alimenta. El conductor neutro tendrá la misma sección que los de fase.

Si se alimentan con una misma instalación lámparas de descarga y de incandescencia, la potencia a considerar en voltamperios será la de las lámparas de incandescencia más 1.8 veces la de las lámparas de descarga.

Deberá corregirse el factor de potencia de cada punto de luz hasta un valor mayor o igual a 0.90, y la caída máxima de tensión entre el origen de la instalación y cualquier otro punto de la instalación de alumbrado, será menor o igual que 3%.

Los receptores consistentes el lámparas de descarga serán accionados por interruptores previstos para cargas inductivas, o en su defecto, tendrán una capacidad de corte no inferior al doble de la intensidad del recepto. Si el interruptor acciona a la vez lámparas de incandescencia, su capacidad de corte será, como mínimo, la correspondiente a la intensidad de éstas más el doble de la intensidad de las lámparas de descarga.

En instalaciones para alumbrado de locales donde se reúna público, el número de líneas deberá ser tal que el corte de corriente en una cualquiera no afecte a más de la tercera parte del total de lámparas instaladas en dicho local.

7.3 PRUEBAS REGLAMENTARIAS

7.3.1 COMPROBACIÓN DE LA PUESTA A TIERRA

Las instalación de puesta a tierra será comprobada por los servicios oficiales en el momento de dar de alta la instalación. Se dispondrá de al menos un punto de puesta a tierra accesible para poder realizar la medición de la puesta a tierra.

7.3.2 RESISTENCIA DEL AISLAMIENTO

Las instalaciones eléctricas deberán presentar una resistencia de aislamiento, expresada en ohmios, por lo menos igual a $100 \times U$, siendo U la tensión máxima de servicio expresada en voltios, con un mínimo de 250 mil ohmios.

El aislamiento de la instalación eléctrica se medirá con relación a tierra y entre conductores, mediante la aplicación de una tensión continua suministrada por un generador que proporcione en vacío una tensión comprendida entre 500 y 1000 V y, como mínimo, 250 V con una carga externa de 100 mil ohmios.

7.4 CONDICIONES DE USO, MANTENIMIENTO Y SEGURIDAD

La propiedad recibirá a la entrega de la instalación, planos definitivos del montaje de instalación, valores de resistencia a tierra obtenidos en las mediciones, y en referencia al domicilio social de la empresa instaladora.

No se podrá modificar la instalación sin la intervención de un Instalador Autorizado o Técnico Competente, según corresponda.

Cada cinco años se comprobarán los dispositivos de protección contra cortocircuitos, contactos directos e indirectos, así como sus intensidades nominales en relación con la sección de los conductores que protegen.

Las instalaciones del garaje serán revisadas anualmente por instaladores autorizados libremente elegidos por los propietarios o usuarios de la instalación. El instalador extenderá un boletín de reconocimiento de la indicada revisión, que será entregado al propietario de la instalación, así como a la delegación correspondiente del Ministerio de Industria y Energía.

Personal técnicamente competente comprobará la instalación de toma de tierra en la época en que el terreno esté más seco, reparando inmediatamente los defectos que pudieran encontrarse.

7.5 CERTIFICADOS Y DOCUMENTACIÓN

PROYECTO DE EDIFICACIÓN INDUSTRIAL DESTINADA AL ALMACENAMIENTO DE PRODUCTOS PERECEDEROS EN POLÍGONO APATEL DE BIGASTRO

Al finalizar la ejecución, se entregará en la Delegación del Ministerio de Industria correspondiente el Certificado de Fin de Obra firmado por un técnico competente y visado por el Colegio profesional correspondiente, acompañado del boletín o boletines de instalación firmados por un Instalador Autorizado.

7.6 LIBRO DE ÓRDENES

La dirección de la ejecución de los trabajos de instalación será llevada a cabo por un técnico competente, que deberá cumplimentar el Libro de Órdenes y Asistencia, en el que reseñará las incidencias, órdenes y asistencias que se produzcan en el desarrollo de la obra.

8 MEDICIONES

8.1 MAGNETOTÉRMICOS

Magnetotérmicos			
Código	Ud	Descripción	Cantidad
003.001	Ud	Industrial (IEC 60947-2); In: 160 A; Im: 1600 A; Icu: 10.00 kA. 3P+N	6.00
003.002	Ud	Terciario (IEC 60947-2); In: 63 A; Icu: 10 kA; Curva: C. 3P+N	1.00
003.003	Ud	Terciario (IEC 60947-2); In: 10 A; Icu: 10 kA; Curva: C. 3P+N	6.00
003.004	Ud	Doméstico o análogo (IEC 60898); In: 6 A; Icu: 3 kA; Curva: C. 1P+N	2.00
003.005	Ud	Terciario (IEC 60947-2); In: 6 A; Icu: 3 kA; Curva: C. 3P+N	2.00
003.006	Ud	Doméstico o análogo (IEC 60898); In: 10 A; Icu: 3 kA; Curva: C. 1P+N	1.00
003.007	Ud	Doméstico o análogo (IEC 60898); In: 6 A; Icu: 1.5 kA; Curva: C. 1P+N	8.00
003.008	Ud	Terciario (IEC 60947-2); In: 6 A; Icu: 1.5 kA; Curva: C. 3P+N	4.00
003.009	Ud	Doméstico o análogo (IEC 60898); In: 10 A; Icu: 1.5 kA; Curva: C. 1P+N	4.00
003.010	Ud	Terciario (IEC 60947-2); In: 20 A; Icu: 10 kA; Curva: C. 3P+N	2.00
003.011	Ud	Doméstico o análogo (IEC 60898); In: 50 A; Icu: 1.5 kA; Curva: C. 1P+N	1.00
003.012	Ud	Doméstico o análogo (IEC 60898); In: 16 A; Icu: 1.5 kA; Curva: C. 1P+N	3.00
003.013	Ud	Doméstico o análogo (IEC 60898); In: 10 A; Icu: 10 kA; Curva: C. 3P+N	1.00
003.014	Ud	Terciario (IEC 60947-2); In: 10 A; Icu: 3 kA; Curva: C. 3P+N	1.00
003.015	Ud	Terciario (IEC 60947-2); In: 10 A; Icu: 3 kA; Curva: C. 1P+N	1.00
003.016	Ud	Terciario (IEC 60947-2); In: 6 A; Icu: 3 kA; Curva: C. 1P+N	1.00

8.2 FUSIBLES

Fusibles			
Código	Ud	Descripción	Cantidad
004.001	Ud	Tipo gL/gG; In: 63 A; Icu: 20 kA	7.00

8.3 DIFERENCIALES

Diferenciales			
Código	Ud	Descripción	Cantidad
006.001	Ud	Instantáneo; In: 160.00 A; Sensibilidad: 300 mA; Clase: AC. 4P	5.00
006.002	Ud	Instantáneo; In: 25.00 A; Sensibilidad: 30 mA; Clase: AC. 4P	1.00
006.003	Ud	Instantáneo; In: 25.00 A; Sensibilidad: 300 mA; Clase: AC. 4P	1.00

8.4 LIMITADORES DE SOBRETENSIONES TRANSITORIAS

Limitadores de sobretensiones transitorias			
Código	Ud	Descripción	Cantidad
007.001	Ud	Tipo 1+2; Iimp: 100 kA; Up: 2.5 kV. 3P+N	1.00

8.5 CABLES

Cables			
Código	Ud	Descripción	Cantidad
010.001	m	RZ1-K (AS) Cca-s1b,d1,a1 0,6/1 kV Cobre, Poliolefina termoplástica (Z1), 25 mm ² . Unipolar	50.00
010.002	m	RZ1-K (AS) Cca-s1b,d1,a1 0,6/1 kV Cobre, Poliolefina termoplástica (Z1), 16 mm ² . Unipolar	50.00
010.003	m	RZ1-K (AS) Cca-s1b,d1,a1 0,6/1 kV Cobre, Poliolefina termoplástica (Z1), 1.5 mm ² . Unipolar	785.00
010.004	m	H07V-K Eca 450/750 V Cobre, 1.5 mm ² . Unipolar	1605.00
010.005	m	RZ1-K (AS) Cca-s1b,d1,a1 0,6/1 kV Cobre, Poliolefina termoplástica (Z1), 2.5 mm ² . Unipolar	1180.00
010.006	m	H07V-K Eca 450/750 V Cobre, 2.5 mm ² . Unipolar	480.00

8.6 CANALIZACIONES

PROYECTO DE EDIFICACIÓN INDUSTRIAL DESTINADA AL ALMACENAMIENTO DE PRODUCTOS PERECEDEROS EN POLÍGONO APATEL DE BIGASTRO

Canalizaciones			
Código	Ud	Descripción	Cantidad
011.001	m	Tubo 63 mm	20.00
011.002	m	Tubo 16 mm	962.00
011.003	m	Tubo 20 mm	170.00

8.7 OTROS

Otros			
Código	Ud	Descripción	Cantidad
017.001	Ud	Interrupción en carga. 3P+N	2.00
017.002	Ud	Contador. 3P+N	1.00

9 CUADROS DE RESULTADOS

Línea General Alimentación

Descripción	Pot.Ca lc. (W)	Long. (m)	Sección (mm)	Aislamiento (kV)	IB (A)	IZ (A)	ΔU (%)	ΔU_{ac} (%)	Canalización (mm)
Línea General Alimentación	36740.00	10.00	RZ1-K (AS) Cca-s1b,d1,a1 5(1x25)	0,6/1 kV	53.58	86.45	0.19	0.19	Tubo 63 mm
Derivación Individual	36740.00	10.00	RZ1-K (AS) Cca-s1b,d1,a1 5(1x16)	0,6/1 kV	53.58	72.00	0.31	0.31	Tubo 63 mm

Descripción	IB (A)	In (A)	IZ (A)	Iccmáx (A)	Pdc (kA)	Iccmín (A)	Im (kA)	Id (A)	Sens.dif. (mA)
Línea General Alimentación	53.58	63.00	86.45	12.00	20.00	3.92	0.32	-	-
Derivación Individual	53.58	63.00	72.00	9.98	20.00	2.81	0.32	-	-

Derivación individual

Descripción	Pot.Ca lc. (W)	Long. (m)	Sección (mm)	Aislamiento (kV)	IB (A)	IZ (A)	ΔU (%)	ΔU_{ac} (%)	Canalización (mm)
Línea Camaral	4150.00	10.00	RZ1-K (AS) Cca-s1b,d1,a1 5(1x1.5)	0,6/1 kV	6.11	18.20	0.35	0.66	Tubo 16 mm

PROYECTO DE EDIFICACIÓN INDUSTRIAL DESTINADA AL ALMACENAMIENTO DE PRODUCTOS PERECEDEROS EN POLÍGONO APATEL DE BIGASTRO

Linea_Camara_2	4150.00	25.00	RZ1-K (AS) Cca-s1b,d1,a1 5(1x1.5)	0,6/1 kV	6.1	18.20	0.8	1.1	7	8	Tubo 16 mm
Linea_Camara_3	4150.00	40.00	RZ1-K (AS) Cca-s1b,d1,a1 5(1x1.5)	0,6/1 kV	6.1	18.20	1.4	1.7	0	0	Tubo 16 mm
Linea_Camara_4	4150.00	55.00	RZ1-K (AS) Cca-s1b,d1,a1 5(1x2.5)	0,6/1 kV	6.1	25.48	1.1	1.4	4	5	Tubo 20 mm
Linea_Camara_5	4150.00	70.00	RZ1-K (AS) Cca-s1b,d1,a1 5(1x2.5)	0,6/1 kV	6.1	25.48	1.4	1.7	5	6	Tubo 20 mm
Linea_Oficina	12240.00	30.00	RZ1-K (AS) Cca-s1b,d1,a1 5(1x2.5)	0,6/1 kV	17.67	25.48	1.9	2.2	8	8	Tubo 20 mm
OTROS	5500.00	15.00	RZ1-K (AS) Cca-s1b,d1,a1 5(1x2.5)	0,6/1 kV	8.42	25.48	0.4	0.7	2	2	Tubo 20 mm

Descripción	IB (A)	In (A)	IZ (A)	Iccmáx (A)	Pdc (kA)	Iccmín (A)	Im (kA)	Id (A)	Sens.dif. (mA)
Linea_Camara1	6.11	10.00	18.20	7.44	10.00	0.70	0.10	-	-
Linea_Camara_2	6.11	10.00	18.20	7.44	10.00	0.31	0.10	-	-
Linea_Camara_3	6.11	10.00	18.20	7.44	10.00	0.20	0.10	-	-
Linea_Camara_4	6.11	10.00	25.48	7.44	10.00	0.24	0.10	-	-
Linea_Camara_5	6.11	10.00	25.48	7.44	10.00	0.19	0.10	-	-
Linea_Oficina	17.67	20.00	25.48	7.44	10.00	0.42	0.20	-	-
OTROS	8.42	10.00	25.48	7.44	10.00	0.77	0.10	-	-

Línea Cámara

Descripción	Pot.Calc. (W)	Long. (m)	Sección (mm)	Aislam.	IB (A)	IZ (A)	ΔU (%)	ΔU_{ac} (%)	Canaliz. (mm)
Iluminación	400.00	64.00	H07V-K Eca 3(1x1.5)	450/750 V	1.73	15.23	1.2	1.9	Tubo 16 mm
Motor_Camara	1750.00	10.00	RZ1-K (AS) Cca-s1b,d1,a1 5(1x1.5)	0,6/1 kV	2.81	18.20	0.1	0.8	Tubo 16 mm
Toma_Camara	2000.00	5.00	H07V-K Eca 3(1x1.5)	450/750 V	8.66	15.23	0.5	1.1	Tubo 16 mm

Descripción	IB (A)	In (A)	IZ (A)	Iccmáx (A)	Pdc (kA)	Iccmín (A)	Im (kA)	Id (A)	Sens.dif. (mA)
Iluminación	1.73	6.00	15.23	1.52	3.00	0.15	0.06	8.85	300
Motor_Camara	2.81	6.00	18.20	1.66	3.00	0.38	0.06	9.12	300
Toma_Camara	8.66	10.00	15.23	1.52	3.00	0.59	0.10	9.15	300

Línea Oficina

PROYECTO DE EDIFICACIÓN INDUSTRIAL DESTINADA AL ALMACENAMIENTO DE PRODUCTOS PERECEDEROS EN POLÍGONO APATEL DE BIGASTRO

Descripción	Pot.Ca lc. (W)	Lon g. (m)	Sección (mm)	Aislam.	IB (A)	IZ (A)	ΔU (%) ()	ΔU ac (%)	Canaliz. (mm)
Iluminación_Oficina	400.00	30.00	H07V-K Eca 3(1x1.5)	450/750 V	1.73	15.23	0.59	2.88	Tubo 16 mm
Iluminación_Oficina	400.00	30.00	H07V-K Eca 3(1x1.5)	450/750 V	1.73	15.23	0.59	2.88	Tubo 16 mm
Iluminación_Aseos	400.00	30.00	H07V-K Eca 3(1x1.5)	450/750 V	1.73	15.23	0.59	2.88	Tubo 16 mm
Toma_1	3680.00	20.00	H07V-K Eca 3(1x2.5)	450/750 V	15.93	20.88	2.32	4.61	Tubo 16 mm
Toma_2	3680.00	20.00	H07V-K Eca 3(1x2.5)	450/750 V	15.93	20.88	2.32	4.61	Tubo 16 mm
Toma	3680.00	20.00	H07V-K Eca 3(1x2.5)	450/750 V	15.93	20.88	2.32	4.61	Tubo 16 mm

Descripción	IB (A)	In (A)	IZ (A)	Iccmáx (A)	Pdc (kA)	Iccmín (A)	Im (kA)	Id (A)	Sens.dif. (mA)
Iluminación_Oficina	1.73	6.00	15.23	0.94	1.50	0.21	0.06	8.98	30
Iluminación_Oficina	1.73	6.00	15.23	0.94	1.50	0.21	0.06	8.98	30
Iluminación_Aseos	1.73	6.00	15.23	0.94	1.50	0.21	0.06	8.98	30
Toma_1	15.93	16.00	20.88	0.94	1.50	0.32	0.16	9.07	30
Toma_2	15.93	16.00	20.88	0.94	1.50	0.32	0.16	9.07	30
Toma	15.93	16.00	20.88	0.94	1.50	0.32	0.16	9.07	30

OTROS

Descripción	Pot.C alc. (W)	Lon g. (m)	Sección (mm)	Aislam	IB (A)	IZ (A)	ΔU (%) ()	ΔU ac (%)	Canaliz. (mm)
Ilumiación_Ext erior	500.00	100.00	H07V-K Eca 3(1x1.5)	450/750 V	2.17	15.23	2.48	3.20	Tubo 16 mm
PuertaAUTO	1250.00	100.00	H07V-K Eca 3(1x2.5)	450/750 V	6.01	20.88	3.75	4.47	Tubo 16 mm
Toma_ContraIn cendios	1000.00	110.00	RZ1-K (AS) Cca- s1b,d1,a1 3(1x2.5)	0,6/1 kV	4.33	28.21	3.28	4.00	Tubo 16 mm

Descripción	IB (A)	In (A)	IZ (A)	Iccmáx (A)	Pdc (kA)	Iccmín (A)	Im (kA)	Id (A)	Sens.dif. (mA)
Ilumiación_Ext erior	2.17	6.00	15.23	1.63	3.00	0.10	0.06	8.68	300
PuertaAUTO	6.01	10.00	20.88	1.63	3.00	0.16	0.10	8.87	300
Toma_ContraIn cendios	4.33	6.00	28.21	1.63	3.00	0.12	0.06	8.82	300

ANEJO 3: INSTALACIÓN DE CÁMARAS FRIGORÍFICAS

PROYECTO DE EDIFICACIÓN INDUSTRIAL DESTINADA AL
ALMACENAMIENTO DE PRODUCTOS PERECEDEROS EN POLÍGONO APATEL
DE BIGASTRO

ÍNDICE: INSTALACIÓN DE CÁMARAS FRIGORÍFICAS

1	INSTLACIÓN FRIGORÍFICA	343
1.1	CÁMARAS FRIGORÍFICAS	343
1.1.1.	SOLUCIÓN ADOPTADA	344
1.2.	LUMINARIAS	344
1.2.1.	LÁMPARAS DE DESCARGA	344
1.2.2.	LÁMPARAS FLUORESCENTES	344
1.2.3.	LÁMPARAS DE VAPOR DE MERCURIO	344
1.2.4.	LÁMPARAS DE LED	345
1.2.5.	SOLUCIÓN ADOPTADA	345
1.3.	PRODUCTO ALMACENADO	345
1.4.	AISLAMIENTO TÉRMICO	345
1.5.	PUERTAS FRIGORÍFICAS	346
2.	CIRCUITO PRIMARIO	346
2.1.	REFRIGERANTE	346
2.1.1.	NORMATIVA APLICABLE	346
2.1.2.	ELECCIÓN DE REFRIGERANTE	347
2.1.3.	REFRIGERANTE ELEGIDO	347
2.1.4.	DEPÓSITO	347
2.1.5.	COMPRESOR	348
2.1.6.	CONDENSADOR	348
2.1.7.	SEPARADOR DE FASES	349
2.1.8.	INTERCAMBIADOR DE CALOR	349
3.	CIRCUITO SECUNDARIO	350
3.1.	AGUA GLICOLADA	350
3.2.	AEROREFRIGERADOR	350
3.3.	BOMBAS CENTRÍFUGAS	351
3.4.	DEPÓSITO DE AGUA GLICOLADA	351

1 INSTALACIÓN FRIGORÍFICA

1.1 CÁMARAS FRIGORÍFICAS

La edificación industrial estará equipada con cinco cámaras frigoríficas de 480 m² cada una. Las cámaras se emplearán para conservar productos perecederos, pero no se les asigna ningún producto en particular para cada cámara. Las cámaras serán encargadas a una empresa especialista en su fabricación con las condiciones descritas en el presente anejo.

En cada cámara se almacenará el producto en palets de 120x80 cm con una capacidad aproximada de 720 kg. Estos palets se dispondrán de la forma que mejor considere la Propiedad en función del producto almacenado.

Se ha considerado un espacio entre filas de apilado de 3 m para la correcta manipulación de las carretillas, así como un espacio entre palets de 0.25 m para asegurar un buen flujo de aire, mejorando así las condiciones frigoríficas.

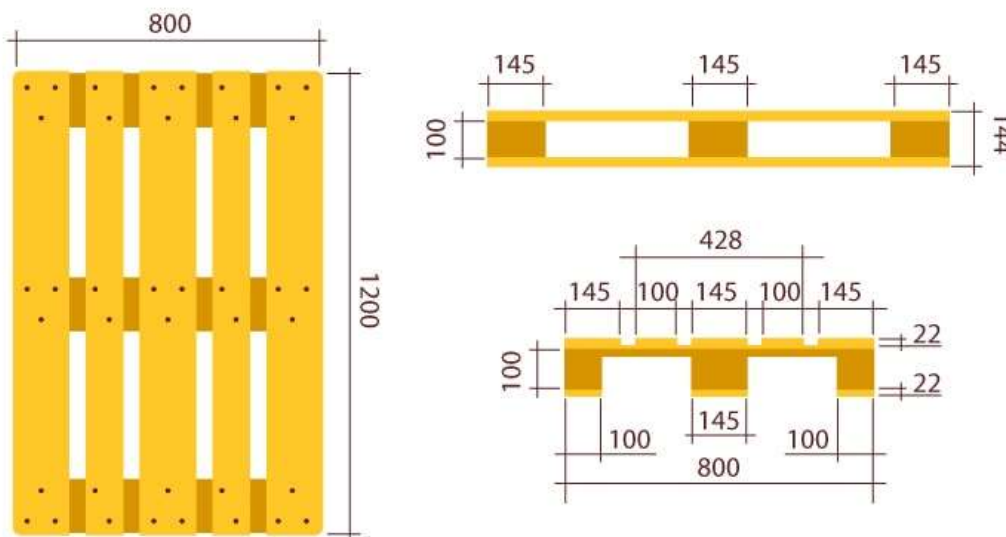


Ilustración 37- Dimensiones Europalet

Se contemplan dos disposiciones de los palets:

- PRIMERA DISPOSICIÓN

Partiendo de que la cámara frigorífica es de superficie rectangular de dimensiones 15x32 m, con una altura de 3 metros, quedando una superficie de 480 m² y volumen de 1440 m³.

Para la distribución de los palets se consideran 2 filas de 14 palets situadas en los laterales y 4 filas dobles entre las filas simples.

- **SEGUNDA DISPOSICIÓN**

En este caso, la disposición de los palets se hará en una fila de 14 palets en uno de los lados de la cámara, y de 2 filas dobles ocupando el resto del espacio.

1.1.1 SOLUCIÓN ADOPTADA

Una vez expuestas las disposiciones anteriormente descritas, la decisión de que solución a la hora de disponer los palets y productos dentro de las cámaras, recae sobre la Propiedad.

1.2 LUMINARIAS

Existen distintos tipos de lámparas para la iluminación de las cámaras.

1.2.1 LÁMPARAS DE DESCARGA

La iluminación mediante lámparas de descarga utiliza el fenómeno de la luminiscencia. La luz emitida se consigue por excitación de un gas sometido a descargas eléctricas entre dos electrodos. Según el gas contenido y la presión a la que esté sometido se obtendrán diferentes lámparas dentro de esta tipología.

Por tanto, se pueden clasificar por el gas empleado (vapor de mercurio o sodio) o por la presión a la que se encuentre el gas (alta o baja).

1.2.2 LÁMPARAS FLUORESCENTES

La eficiencia luminosa oscila según la clase y potencia de la lámpara que se instale, quedando entre 40 y 100 lm/W. Son de larga duración, con una vida media de 5000 a 7000 horas. Para su funcionamiento se deben instalar también cebadores, reactancias y autotransformadores.

El rendimiento y la temperatura del color dependerá de los polos fluorescentes que tenga en el interior. El flujo emitido depende también de la temperatura ambiente.

1.2.3 LÁMPARAS DE VAPOR DE MERCURIO

La eficiencia luminosa de las lámparas de vapor de mercurio oscila según el tipo y potencia entre 30 y 90 lm/W. La vida media oscila entre 7000 a 9000 horas. Algunas necesitarán de equipos auxiliares.

Esta tipología de lámparas es muy empleada en el interior de naves, centros comerciales, pabellones, etc.

PROYECTO DE EDIFICACIÓN INDUSTRIAL DESTINADA AL ALMACENAMIENTO DE PRODUCTOS PERECEDEROS EN POLÍGONO APATEL DE BIGASTRO

1.2.4 LÁMPARAS DE LED

Debido a que la luz capaz de emitir un led no es muy intensa, para alcanzar una intensidad luminosa similar a las anteriores, se deberá instalar una agrupación de LEDs, en mayor o menor número, según la intensidad luminosa deseada.

Actualmente, las lámparas LED son ampliamente usadas para aplicaciones comerciales, presentando distintas ventajas, entre las que se destaca su considerable ahorro energético, arranque prácticamente instantáneo, mayor vida útil e instalación relativamente sencilla.

1.2.5 SOLUCIÓN ADOPTADA

Para las cámaras frigoríficas, se optará por la instalación de lámparas de LED.

La decisión se debe a su alta vida útil y al ahorro energético que se puede conseguir con esta tipología de lámparas.

1.3 PRODUCTO ALMACENADO

Las cámaras frigoríficas están pensadas para el almacenamiento de productos perecederos como pueden ser los productos hortofrutícolas, productos cárnicos, etc.

El almacenamiento de estos productos no durará más de una semana, ya que un almacenamiento largo de estos productos puede resultar en una pérdida de calidad notable, ya que se pueden experimentar pérdidas de humedad, resultando en texturas indeseables para los productos.

Las condiciones óptimas para la conservación de los productos son de:

- Temperatura entre 0° y 5°C.
- Humedad relativa del 90%.

1.4 AISLAMIENTO TÉRMICO

Los aislantes térmicos son materiales resistentes al paso de energía térmica. Se emplean para crear una barrera que evite la transmisión de energía entre el interior de las cámaras, manteniendo así la temperatura en su interior.

Para las cámaras de la edificación se han seleccionado planchas de espuma rígida de poliisocianurato (PIR), una variante de la espuma de poliuretano extruido.

Este material es de los más utilizados en los aislamiento de cámaras frigoríficas actualmente, ya que presenta una baja conductividad térmica, fácil montaje y precios muy accesibles.

PROYECTO DE EDIFICACIÓN INDUSTRIAL DESTINADA AL ALMACENAMIENTO DE PRODUCTOS PERECEDEROS EN POLÍGONO APATEL DE BIGASTRO

Estos paneles incluyen lámina antivapor, material aislante, placa embellecedora y juntas de estanqueidad.

Las propiedades de este material son las siguientes:

	NORMA DE ENSAYO	UNIDADES	VALORES ESPECIFICADOS
Densidad	EN 1602	kg/m ³	40 ± 2
Coefficiente de conductividad térmica, $\lambda_{45\text{a } 10^\circ\text{C}}$	EN 12667	W/m·K	0,022
Resistencia a la compresión	EN 826	kPa	200 ± 40
Intervalo de temperaturas	-	°C	+110 / -200
Reacción al fuego	NF P 92-501	-	M1

Tabla 1- Tabla de propiedades de material aislante

1.5 PUERTAS FRIGORÍFICAS

Se colocará en cada cámara una puerta corredera, para que la apertura sea más cómoda y ahorrar espacio en la zona de carga y descarga, con dimensiones de 3.6x3 m, aisladas con el mismo material aislante que el resto de la cámara, PIR.

Todas las puertas contarán una junta de goma, de manera que una vez cerrada se consiga la mayor estanqueidad posible. Podrán ser abiertas de forma manual en caso de que fuera necesario.

2 CIRCUITO PRIMARIO

2.1 REFRIGERANTE

2.1.1 NORMATIVA APLICABLE

- Real Decreto 552/2019, de 27 de septiembre, por el que se aprueban el Reglamento de seguridad para instalaciones frigoríficas y sus instrucciones técnicas complementarias.
- Reglamento (UE) n°517/2014 del Parlamento Europeo y del Consejo, de 16 de abril de 2014 sobre los gases fluorados de efecto invernadero. “Reglamento F-gas”.
- Real Decreto 115/2017, de 17 de febrero, por el que se regula la comercialización y manipulación de gases fluorados y equipos basados en los mismos, así como la certificación de profesionales que los utilizan y por el que se establecen los requisitos técnicos para las instalaciones que desarrollen actividades que emitan gases fluorados.

2.1.2 ELECCIÓN DE REFRIGERANTE

Existen varios factores para tener en cuenta para la elección del gas refrigerante más adecuado:

- Precio del refrigerante.
- El PCA (Potencial de Calentamiento Atmosférico), que debe ser el menor posible, ya que se contemplan impuestos adicionales en caso de gases con $PCA > 150$.
- Reglamento Europeo F-Gas, sobre la prohibición de gases fluorados.
- Eficiencia y límites de aplicación.

El impuesto para gases $PCA > 150$ será proporcional al PCA del gas empleado (impuesto = $0.015 \times PCA$ €/kg)

2.1.3 REFRIGERANTE ELEGIDO

Se empleará el **R717** (Amoníaco) como refrigerante para la instalación, siendo uno de los gases refrigerantes naturales más empleados en el sector. Presenta un Potencial de Calentamiento Atmosférico nulo, por lo que no se teme por impuestos debidos al PCA.

Posee excelentes propiedades termodinámicas, por lo que generalmente, se consigue un menor consumo de energía en comparación con otros gases del mercado.

Pese a que se considera un gas tóxico, algo inflamable y explosivo, bajo condiciones muy particulares, se suele contar con personal experimentado y por el nivel de control que presenta su naturaleza tóxica es prácticamente irrelevante. Además, gracias a su olor se percibe fácilmente, por lo que el personal podrá identificar posibles fugas y actuar debidamente para evitar cualquier tipo de accidente.

Posee alto efecto frigorífico y, a pesar de tener un volumen específico alto en estado vapor, tiene una gran capacidad refrigerante con relativamente bajo desplazamiento volumétrico en el compresor. Asimismo, el amoníaco es muy fácil de conseguir y con precios bajos.

La instalación pretende ser una segura y fiable, por lo que se utilizará un sistema indirecto con refrigerante no corrosivo ni peligroso como lo es la solución de etilenglicol. Este refrigerante secundario reduce el volumen necesario de amoníaco y limita la posible existencia de fugas. Además, este fluido puede ser vertido a la red de saneamiento, ya que no contiene ningún tipo de sustancia tóxica o peligrosa para la salud o el medioambiente.

2.1.4 DEPÓSITO

Se optará por la colocación de un depósito de tipo horizontal que albergará el refrigerante R717 en estado líquido. Este depósito se colocará bajo el condensador con una capacidad para almacenar 400 litros de refrigerante.

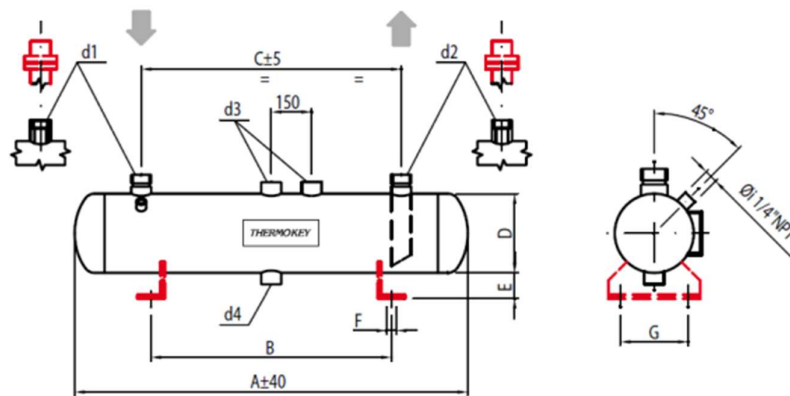


Ilustración 38 - Depósito de refrigerante

2.1.5 COMPRESOR

El compresor tendrá la tarea de aspirar los vapores que se produce al evaporarse el fluido frigorífico en el evaporador que se encuentra a baja presión y descargarlo a alta presión en el condensador, realizándose el proceso de cambio de estado de vapor a líquido.

Debido a la cantidad de producto almacenado previsto, se instalará un sistema de compresión mecánica con dos compresores de rotación de tornillo en paralelo, compatible con el R717.

El movimiento del gas dentro de este sistema será circular y continuo, resultado un movimiento que alcanza la potencia suficiente para circular el refrigerante necesario a las cámaras.

A diferencia de otras alternativas, la escogida reduce el desgaste de las partes mecánicas, a costa de necesitar de más y mejor engrasado. El lubricante inyectado podrá absorber parte del calor resultante de la compresión, pudiéndose alcanzar mayor relación de compresión.

Se deberá pedir junto con los compresores contratados, los manuales de instrucciones y hojas de especificaciones técnicas al fabricante, así como los planos de montaje e instalación.

2.1.6 CONDENSADOR

El condensador en una instalación frigorífica es el intercambiador que produce la condensación del gas a la salida del compresor y donde se produce la evacuación del calor del sistema de refrigeración.

PROYECTO DE EDIFICACIÓN INDUSTRIAL DESTINADA AL ALMACENAMIENTO DE PRODUCTOS PERECEDEROS EN POLÍGONO APATEL DE BIGASTRO

Se ha escogido un condensador de aire de circulación forzada. Se elige este tipo de condensador porque no es necesario el uso de agua y por la poca necesidad de mantenimiento.

Al igual que con los compresores, se deberán pedir los manuales y fichas técnicas de los aparatos contratados.

2.1.7 SEPARADOR DE FASES

A modo de proteger el sistema, se instalará un separador de fases líquido/gas. Su función es la de asegurar que el vapor llegue al compresor libre de líquidos. La gravedad es la fuerza fundamental usada para separa los líquidos de los gases.

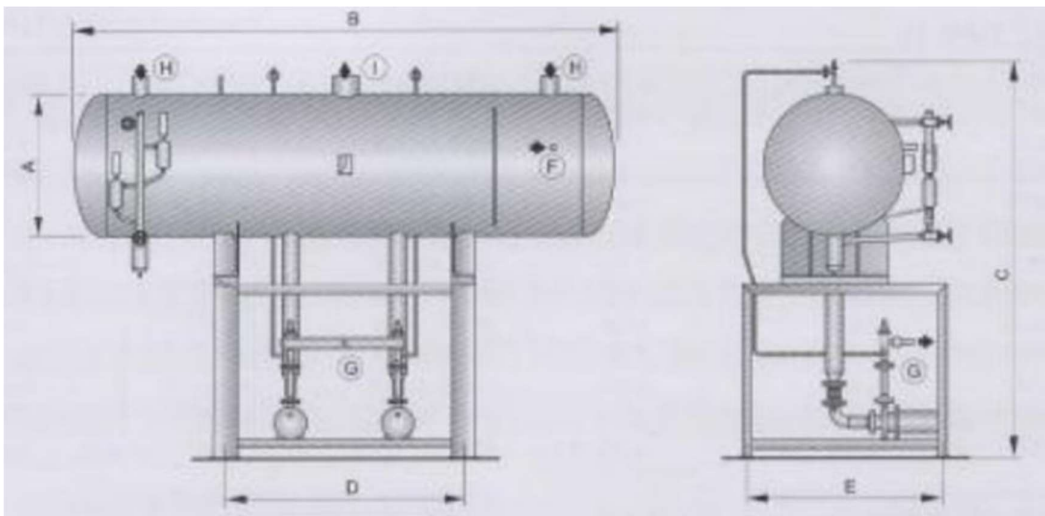


Ilustración 39 - Separador de fases

2.1.8 INTERCAMBIADOR DE CALOR

Este es uno de los elementos más importantes de la instalación frigorífica. En su interior se evaporará, a una determinada presión y temperatura, el refrigerante frigorífico absorbiendo el calor del medio y, por consiguiente, generando frío dentro de las cámaras.

Para la presente instalación se ha elegido un intercambiador de placas que enfriará un medio secundario, agua glicolada. El agua glicolada es una mezcla de agua y glicol que se utiliza en los circuitos de refrigeración como anticongelante.

Estos enfriadores tienen gran eficacia en el intercambio térmico en poco espacio y son utilizados en aplicaciones similares.

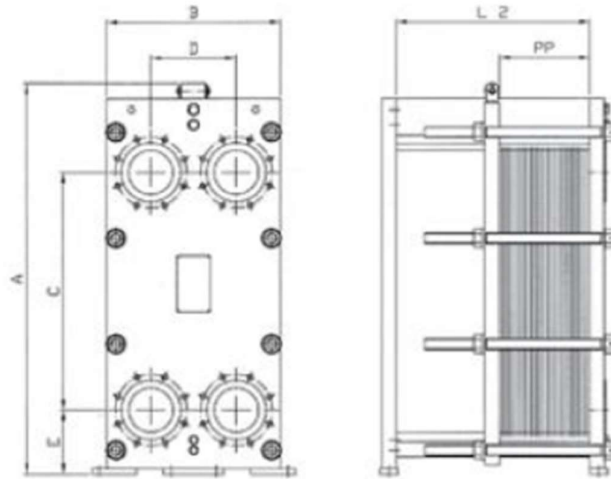


Ilustración 40 - Intercambiador de placas

3 CIRCUITO SECUNDARIO

Como se ha expuesto anteriormente, el intercambiador absorberá el calor del circuito de agua glicolada encargada de enfriar el aire de las cámaras frigoríficas. Esta agua pasará por el interior de los tubos impulsado por una serie de bombas hasta alcanzar todas las cámaras de la edificación. Una vez haya completado un ciclo por una cámara se recirculará a través de un línea de retorno de nuevo al intercambiador.

Se empleará este sistema indirecto debido a lo común que es dentro del sector, haciendo que sus posibles reparaciones y mantenimiento sean sencillos y siempre se pueda encontrar técnicos especializados para encargarse de estas tareas.

3.1 AGUA GLICOLADA

Para el enfriamiento se utilizará una mezcla de etilenglicol al 35% en agua. Este compuesto servirá como agente anticongelante para disminuir el punto de congelación del agua.

3.2 AEROREFRIGERADOR

Este será el intercambiador encargado de enfriar el aire presente en la cámara mediante frío generado por el agua glicolada.

Entre las numerosas ventajas que presenta, se puede destacar, el ahorro de refrigerante frente a los intercambiadores convencionales. Cabe añadir que este refrigerante no es nocivo ni para las personas ni para el medioambiente.

Otra de las cualidades que se pueden destacar es que es capaz de operar con mínimas oscilaciones de temperatura en los aerorefrigeradores.

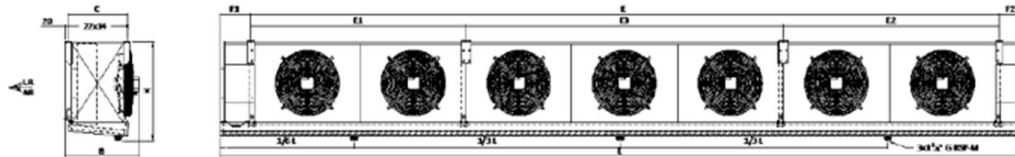


Ilustración 41 – Aerorefrigerador

3.3 BOMBAS CENTRÍFUGAS

Las bombas instaladas en el circuito serán las encargadas de hacer circular la cantidad de agua requerida en los aerorefrigeradores, así como en el intercambiador de placas.

Según la distribución seguida en el circuito de agua glicolada, se colocarán dos sistemas de bombeo. Uno será el encargado de proporcionar el caudal que circula por ambos depósitos, pasando por el intercambiador (bomba 1) y el otro regulará el caudal necesario para los aerorefrigeradores (bomba 2).

3.4 DEPÓSITO DE AGUA GLICOLADA

Se instalarán dos depósitos, uno de ellos mantendrá el agua glicolada fría y estará situado a la salida del intercambiador. En el segundo se recogerá el agua de retorno de los aerorefrigeradores. Se optará por la utilización de cisternas horizontales.

ESTUDIO DE SALUD Y SEGURIDAD EN EL TRABAJO

ÍNDICE: ESTUDIO DE SALUD Y SEGURIDAD EN EL TRABAJO

1	INTRODUCCIÓN	355
1.1	PRESENTACIÓN DEL ESTUDIO DE SEGURIDAD Y SALUD	355
1.2	OBJETO DEL ESTUDIO	355
2	EMERGENCIAS EN LA OBRA	356
2.1	ACTUACIÓN EN CASO DE ACCIDENTE	356
2.2	ACTUACIÓN EN CASO DE EXPOSICIÓN A CONDICIONES CLIMATOLÓGICAS ADVERSAS (GOLPE DE CALOR)	359
2.3	ACTUACIÓN EN CASO DE EMERGENCIA EN GENERAL (INCENDIOS, INUNDACIONES...)	360
2.4	RIESGO GRAVE E INMINENTE	360
2.5	CENTROS ASISTENCIALES EN CASO DE ACCIDENTES	361
3	MODALIDAD PREVENTIVA Y ENCARGADO DE SEGURIDAD	361
3.1	ORGANIGRAMA	361
4	MEMORIA DE SEGURIDAD	362
4.1	ACTUACIONES PREVIAS	362
4.2	INSTALACIÓN ELÉCTRICA	363
4.3	ASPECTOS GENERALES DE LA PERMANENCIA EN OBRA	367
4.4	MEDIDAS CONTRA INCENDIOS	368
4.5	MEDIDAS PREVENTIVAS FRENTE A EXPOSICIÓN A CONDICIONES CLIMATOLÓGICAS ADVERSAS	369
4.5.1	MEDIDAS PREVENTIVAS	370
5	MEDIDAS PREVENTIVAS DURANTE LA REALIZACIÓN DE LOS TRABAJOS	370
5.1	REPLANTEOS	373
5.1.1	RIESGOS	373
5.1.2	MEDIDAS PREVENTIVAS	373
5.1.3	PROTECCIONES COLECTIVAS E INDIVIDUALES	374
5.2	INSTALACIONES PROVISIONALES	375
5.2.1	RIESGOS	375
5.2.2	MEDIDAS PREVENTIVAS	375
5.2.3	PROTECCIONES COLECTIVAS E INDIVIDUALES	376
5.3	DEMOLICIONES	376
5.3.1	RIESGOS	377
5.3.2	MEDIDAS PREVENTIVAS	377

PROYECTO DE EDIFICACIÓN INDUSTRIAL DESTINADA AL ALMACENAMIENTO DE PRODUCTOS PERECEDEROS EN POLÍGONO APATEL DE BIGASTRO	
5.3.3	PROTECCIONES COLECTIVAS E INDIVIDUALES 377
5.4	MOVIMINETO DE TIERRAS..... 378
5.4.1	RIESGOS 378
5.4.2	MEDIDAS PREVENTIVAS 379
5.4.3	PROTECCIONES COLECTIVAS E INDIVIDUALES 380
5.5	INSTALACIÓN DE CONDUCCIONES ELÉCTRICAS..... 380
5.5.1	RIESGOS 381
5.5.2	MEDIDAS PREVENTIVAS 381
5.5.3	PROTECCIONES COLECTIVAS E INDIVIDUALES 381
5.6	CIMENTACIÓN 382
5.6.1	RIESGOS 382
5.6.2	MEDIDAS PREVENTIVAS 382
5.6.3	PROTECCIONES COLECTIVAS E INDIVIDUALES 383
5.7	ESTRUCTURA METÁLICA..... 383
5.7.1	RIESGOS 383
5.7.2	MEDIDAS PREVENTIVAS 384
5.7.3	PROTECCIONES COLECTIVAS E INDIVIDUALES 384
5.8	CUBIERTA 385
5.8.1	RIESGOS 385
5.8.2	MEDIDAS PREVENTIVAS 385
5.8.3	PROTECCIONES COLECTIVAS E INDIVIDUALES 386
5.9	INSTALACIÓN ELÉCTRICA..... 386
5.9.1	RIESGOS 386
5.9.2	MEDIDAS PREVENTIVAS 386
5.9.3	PROTECCIONES COLECTIVAS E INDIVIDUALES 387
6	MEDIDAS PREVENTIVAS RELATIVAS A LA MAQUINARIA UTILIZADA DURANTE LA OBRA 387
6.1	MAQUINARIA EN GENERAL..... 389
6.1.1	RIESGOS 389
6.1.2	MEDIDAS PREVENTIVAS 389
6.2	HERRAMIENTAS MANUALES..... 391
6.2.1	RIESGOS 391
6.2.2	MEDIDAS PREVENTIVAS 392
7	COORDINACIÓN DE ACTIVIDADES EMPRESARIALES 392
8	NORMATIVAS PREVENTIVAS APLICABLES A LA CONSTRUCCIÓN..... 394

1 INTRODUCCIÓN

1.1 PRESENTACIÓN DEL ESTUDIO DE SEGURIDAD Y SALUD

De acuerdo con el Artículo 5 del Real Decreto 1627/1997, de 24 de octubre, por el que se establecen las disposiciones mínimas de seguridad y salud en las obras de construcción.

El estudio contendrá como mínimo, los siguientes documentos:

1. Memoria descriptiva de los procedimientos, equipos técnicos y medios auxiliares que hayan de utilizarse o cuya utilización pueda preverse. Identificación de los riesgos laborales que puedan ser evitados, indicando las medidas tomadas para ello. Relación de los riesgos laborales que no puedan eliminarse conforme a lo señalado anteriormente, especificando las medidas preventivas para reducir dichos riesgos, valorando en todo momento su eficacia. Asimismo, se incluirá la descripción de los servicios sanitarios comunes de los que deberá estar dotado el centro de trabajo de la obra.
2. Pliego de condiciones particulares en el que se tendrán en cuenta las normas legales y reglamentarias aplicables a las especificaciones técnicas propias de la obra que se trate, así como las prescripciones que habrá que cumplir en relación con las características, la utilización y la conservación de las máquinas, útiles, herramientas, sistemas y equipos preventivos.
3. Planos en los que se desarrollarán los gráficos y esquemas necesarios para la mejor definición y comprensión de las medidas preventivas definidas.
4. Mediciones de todas aquellas unidades o elementos de seguridad y salud en el trabajo que hayan sido definidos o proyectados.
5. Presupuesto que cuantifique el conjunto de gastos previstos para la aplicación y ejecución del estudio de seguridad y salud.

1.2 OBJETO DEL ESTUDIO

El estudio de seguridad y salud a que se refieren los apartados anteriores deberá tener en cuenta, en su caso, cualquier tipo de actividad que se lleve a cabo en la obra, debiendo estar localizadas e identificadas las zonas en las que se presten trabajos incluidos en uno o varios de los apartados del anexo II, así como sus correspondientes medidas específicas.

En todo caso, en el estudio de seguridad y salud se contemplarán también las previsiones y las informaciones útiles para efectuar en su día, en las debidas condiciones de seguridad y salud, los previsibles trabajos posteriores.

PROYECTO DE EDIFICACIÓN INDUSTRIAL DESTINADA AL ALMACENAMIENTO DE PRODUCTOS PERECEDEROS EN POLÍGONO APATEL DE BIGASTRO

Dado que una obra es un proceso dinámico y cambiante, puede suceder que en algunas situaciones imprevistas, puntuales y específicas aparezcan riesgos (de mayor o menor importancia) no incluidos en este plan, ante lo cual, y mediante la unión del coordinador de seguridad, los técnicos de prevención, recursos preventivos, encargados y Jefes de Obra y, si fuese necesario, la dirección facultativa, se adaptará el plan de seguridad, tomándose aquellas medidas necesarias de forma que quede subsanada la situación imprevista.

2 EMERGENCIAS EN LA OBRA

2.1 ACTUACIÓN EN CASO DE ACCIDENTE

El trabajador que esté más cerca del accidentado avisará inmediatamente al superior inmediato, el cual deberá observar las heridas del accidentado para ver el alcance de estas.

La forma de actuar, dependiendo del tipo de accidente, será la siguiente:

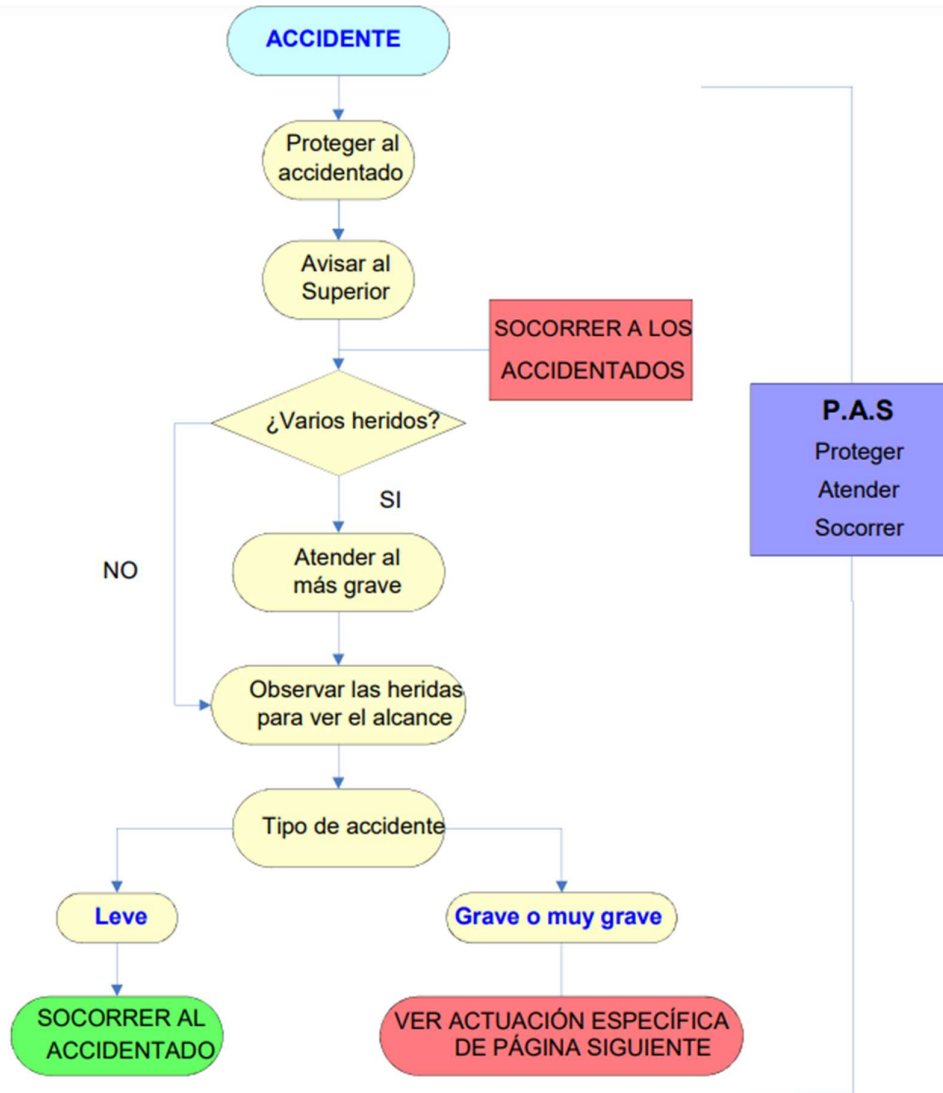


Ilustración 42 - Secuencia de decisiones en caso de accidente

En caso de accidentes graves o muy graves, si se desconoce o no se tiene la formación para socorrer al accidentado, NO SE DEBERÁ actuar sobre este. Se avisará de manera inmediata a los servicios sanitarios.

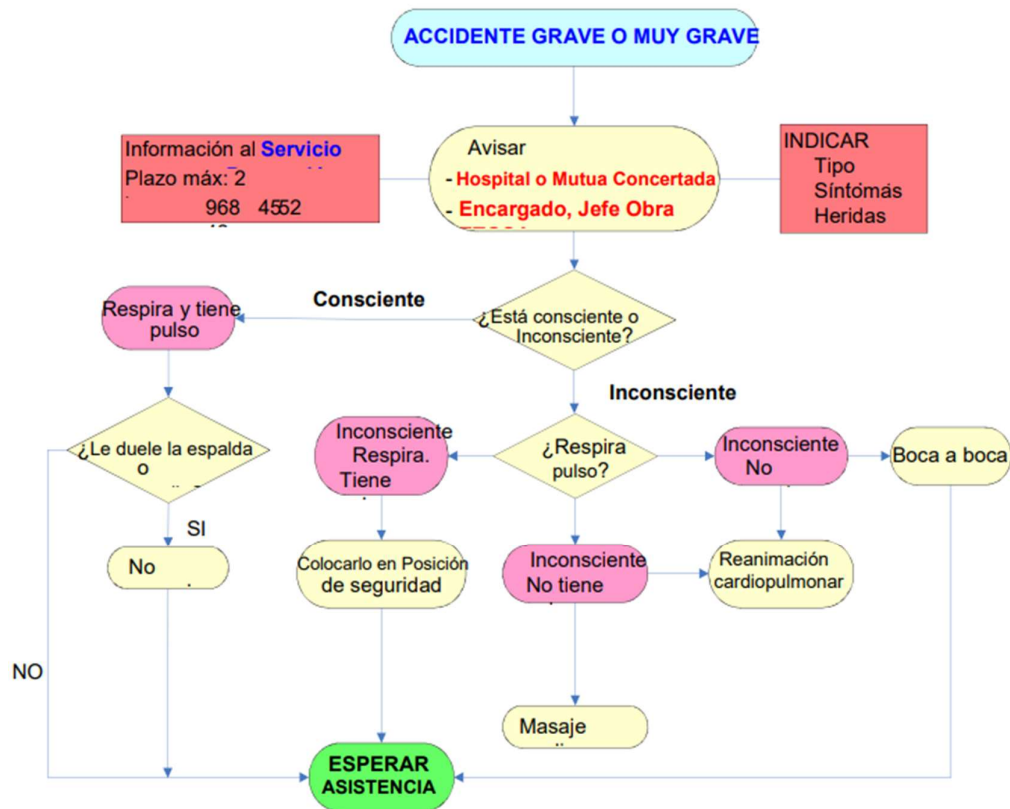


Ilustración 43 - Secuencia de decisiones en caso de accidente grave o muy grave

En caso de que uno de los trabajadores quede inconsciente, se comprobará en primer lugar su respiración y seguidamente su pulso. En caso de que presente dificultades para respirar, se deberá asegurar de que las vías respiratorias no estén bloqueadas para facilitar la respiración, y colocarlo sobre el costado para evitar posibles asfixias. En caso de que no respire, se procederá a realizar la conocida “respiración boca a boca”. Si el accidentado no tuviese pulso, se realizará la reanimación cardiopulmonar hasta la llegada de los servicios sanitarios.

Si respira y tiene pulso, en cualquier caso, se le deberá colocar en posición lateral de seguridad.



Ilustración 44 - Posición lateral de seguridad

PROYECTO DE EDIFICACIÓN INDUSTRIAL DESTINADA AL ALMACENAMIENTO DE PRODUCTOS PERECEDEROS EN POLÍGONO APATEL DE BIGASTRO

En caso de que el trabajado, estando consciente, informa de dolores de espalda o cuello, o queda completamente inconsciente, **NUNCA SE LE DEBERÁ MOVER**, pues se le podrían provocar todavía más daños, por lo que se deberá esperar a la llegada de los servicios sanitarios.

NO se deberán hacer las siguientes acciones en caso de accidente:

- No mover al accidentado sin examen previo.
- No dar comida ni bebida.
- No hacer más de lo necesario.
- No abandonar al accidentado.
- No dar ningún tipo de medicación.
- Evitar aglomeraciones cerca del accidentado.

Recordar, que en caso de accidente **GRAVE** o **MUY GRAVE** se debe actuar con precaución, pero con rapidez. Se deben establecer las prioridades en un periodo de tiempo máximo de 3 minutos para evitar lesiones posiblemente irreversibles en los accidentados que estén inconscientes.

2.2 ACTUACIÓN EN CASO DE EXPOSICIÓN A CONDICIONES CLIMATOLÓGICAS ADVERSAS (GOLPE DE CALOR)

Ante los síntomas de **CALAMBRES** o **AGOTAMIENTO POR CALOR**:

- Mover al trabajador a un lugar más fresco, recostarlo y aflojar su ropa.
- Refrescarlo con un trapo húmedo; procurando no enfriarlo excesivamente.
- Si está completamente consciente y sin náuseas, darle líquidos que ayuden a enfriarlo.
- Cesar el trabajo en tales circunstancias, podría llevar a casos más graves.
- Si el trabajado ha experimentado calambres junto con otros síntomas como dolor de cabeza o debilidad, se le deberá llevar a recibir atención médica.

Ante síntomas por **GOLPE DE CALOR**, avisar a un centro médico y/o coordinar el transporte inmediato al centro. Mientras tanto, seguir las mismas pautas que en el apartado anterior:

- Trasladar inmediatamente al trabajador al lugar más fresco disponible y colocarlo de espaldas, salvo que esté vomitando o con convulsiones, en ese caso se le recostará de lado.
- Aflojar sus ropas y empaparlas con agua fría, rociar también su piel y abanicarlo.
- Darle líquidos si el trabajador está completamente consciente y sin náuseas.
- Si el trabajador sufre convulsiones, no tratar de controlar dichas convulsiones, ya que se podrían producir lesiones musculares o articulares.
- Transportar al paciente a un centro de asistencia médica y durante el trayecto continuar enfriándolo.

2.3 ACTUACIÓN EN CASO DE EMERGENCIA EN GENERAL (INCENDIOS, INUNDACIONES...)

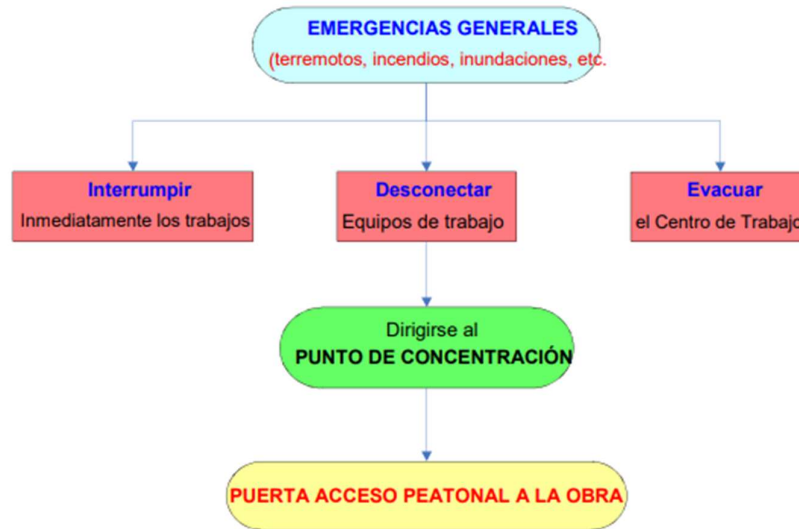


Ilustración 45 - Actuación en caso de emergencia

2.4 RIESGO GRAVE E INMINENTE

Durante la realización de los trabajos puede existir un riesgo grave e inminente en el centro donde se desarrollan los trabajos, es decir, un riesgo que al materializarse en un futuro inmediato puede suponer un daño grave para la vida o la salud de los trabajadores. Estos tendrán derecho a interrumpir su actividad y abandonar el lugar de trabajo, en caso necesario, cuando se considere que dicha actividad entraña un riesgo grave e inminente para su vida o salud.

Estos riesgos graves e inminentes pueden ser de diversos tipos: caídas de alturas, caídas de objetos, exposición a contactos eléctricos, incendios, explosiones, etc.

La forma de actuar para minimizar o eliminar estos riesgos, será la siguiente:

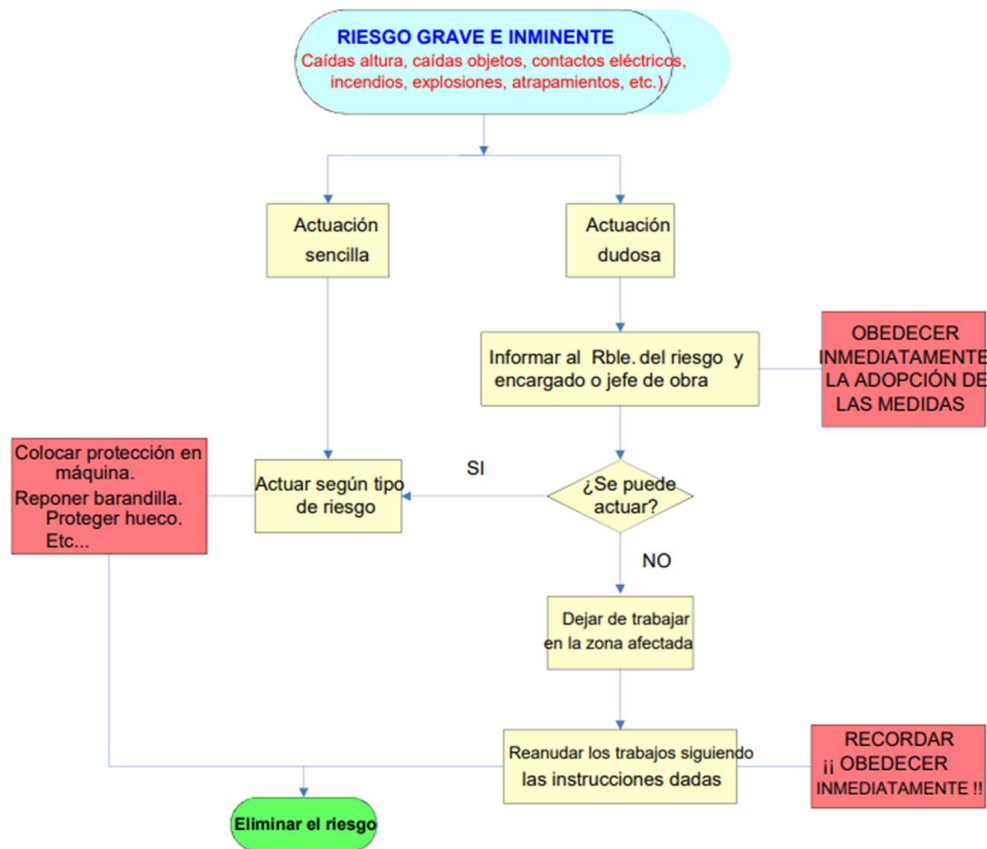


Ilustración 46 - Actuación en caso de existencia de riesgos graves e inminentes

2.5 CENTROS ASISTENCIALES EN CASO DE ACCIDENTES

Como centros asistenciales (médicos) donde poder atender una emergencia con una ubicación próxima a la obra. Se deberá conocer localización y horarios es caso de emergencias. Para emergencias graves o muy graves, se deberá conocer la localización del centro de emergencias más inmediato al lugar de las obras.

3 MODALIDAD PREVENTIVA Y ENCARGADO DE SEGURIDAD

3.1 ORGANIGRAMA

La empresa adjudicataria de las obras dispondrá de un servicio de PREVENCIÓN DE RIESGO LABORALES, por lo que las especialidades de Seguridad, Higiene Industrial y Ergonomía y Psicología aplicada para el personal de la plantilla son realizadas por lo técnicos del Servicio de Prevención. Las tareas de medicina del trabajo serán realizadas por el servicio de prevención ajeno.

PROYECTO DE EDIFICACIÓN INDUSTRIAL DESTINADA AL ALMACENAMIENTO DE PRODUCTOS PERECEDEROS EN POLÍGONO APATEL DE BIGASTRO

El organigrama que regirá en la obra se asemejará al que se expone, si bien en el momento de realizar el presente plan se desconoce el nombre de las personas que van a intervenir. Una vez se vayan a iniciar los trabajos se documentará adecuadamente el organigrama a implantar en la obra ampliando o modificándolo para adaptarlo a las necesidades reales de la misma.



Ilustración 47 - Organigrama

4 MEMORIA DE SEGURIDAD

4.1 ACTUACIONES PREVIAS

Vallado: la parcela de las instalaciones que se pretenden acondicionar se encuentra vallada en todo su perímetro, mediante un murete de hormigón, de un metro de altura y una valla metálica en la coronación del murete, hasta alcanzar una altura total de aproximadamente 2,5 metros. No obstante, antes de dar comienzo a la obra se procederá a colocar una valla de 2 m. de altura, instalada a continuación de la nave existente, siguiendo la alineación de la misma, para independizar la zona de obra del resto de la

PROYECTO DE EDIFICACIÓN INDUSTRIAL DESTINADA AL ALMACENAMIENTO DE PRODUCTOS PERECEDEROS EN POLÍGONO APATEL DE BIGASTRO

parcela. Esta valla consistirá en pies de hormigón y malla metálica tipo mallazo anclado en los pies de hormigón.

Se deberá comprobar regularmente el estado del vallado instalado, para asegurar que no existen huecos que hayan podido abrirse durante las jornadas para introducir o sacar material de la obra.

Servicios higiénicos y de salud: estos servicios provisionales se adaptarán a lo recogido en los arts. 15 y 16 del apartado A, anexo IV del Real Decreto 1627/1997, por el que se establecen las disposiciones mínimas de seguridad y salud en las obras de construcción.

Como norma general, para los aseos:

- 1 inodoro por cada 25 operarios
- 1 lavabo por cada 10 operarios.
- 1 ducha por cada 10 operarios.
- Dispondrán de 2 m² por operario.
- Estarán compuestos por una taquilla con sistema de cierre por cada operario. Se podrán sustituir por perchas.
- Bancos/sillas para todos los operarios que participen en las obras.

En la obra se tiene prevista la instalación de una cabina para aseo de tipo químico, para la utilización por parte de los trabajadores presentes en la obra.

Además, se colocará una caseta para comedor para un total de 15 trabajadores, siendo su suelo y paredes impermeables, pintados preferentemente en tonos claros, y disponiendo de elementos que permitan ventilarlo de manera natural preferentemente. Dispondrán, además, de iluminación y calefacción o aire acondicionado, cuando fuese necesario.

Conforme vaya aumentando el número de trabajadores en obra se instalarán otras casetas de características similares a la anteriormente descrita.

Existirá en todo momento un botiquín de primeros auxilios completamente pertrechado, instalado preferentemente en la oficina de obra (en caso contrario se instalará en los vestuarios), en el cual aparecerán las direcciones y teléfonos de los centros de asistencia más cercanos, y de otros servicios de interés (policía, bomberos, etc. El encargado/jefe de obra será el responsable de avisar al Servicio de Prevención de Riesgos Laborales para que proceda a la reposición del botiquín.

4.2 INSTALACIÓN ELÉCTRICA

Para el abastecimiento de energía eléctrica durante la obra, se utilizará la red eléctrica existente en la nave que se pretende modificar.

El cuadro general de protección estará construido de forma que impida el contacto con los elementos bajo tensión. Este cuadro será instalado por el promotor.

PROYECTO DE EDIFICACIÓN INDUSTRIAL DESTINADA AL ALMACENAMIENTO DE PRODUCTOS PERECEDEROS EN POLÍGONO APATEL DE BIGASTRO

De este cuadro saldrán circuitos secundarios de alimentación a los cuadros secundarios para alimentación a las grúas torre, maquinillo, vibrador, etc. dotados de interruptor omnipolar, interruptor general magnetotérmico y diferencial de 30 mA.

Por último, del cuadro general saldrá un circuito de alimentación para los cuadros secundarios donde se conectarán las herramientas portátiles en los diferentes tajos.

Estos cuadros serán de instalación móvil, según las necesidades de la obra y cumplirán las condiciones exigidas para instalaciones de intemperie, estando colocados estratégicamente, a fin de disminuir en lo posible el número de líneas y su longitud.

El armario de protección y medida se situarán en el límite del solar, con la conformidad de la empresa suministradora.

Los conductores en toda la instalación estarán aislados para una tensión de 1000 V.

Normas generales de prevención:

- Los postes provisionales de los que colgar las mangueras eléctricas no se ubicarán, como norma general, a menos de 2 m del borde de la excavación, carretera o similares.
- El suministro eléctrico al fondo de una excavación se ejecutará por un lugar que no sea rampa de acceso, para vehículos o para el personal; y nunca junto a escaleras de mano.
- No se permite la utilización de fusibles rudimentarios, todos serán normalizados, adecuados a cada caso.

Normas de seguridad para **cables**:

- El calibre o sección del cableado será el especificado en las otras partes del presente proyecto y de acuerdo con la carga eléctrica que ha de soportar en función de la maquinaria e iluminación prevista.
- Todos los conductores utilizados serán aislados de tensión nominal 1000 V como mínimo y sin defectos apreciables. No se admitirá ningún tramo defectuoso.
- La distribución desde el cuadro general de obra a los cuadros secundarios (o de planta) se efectuará mediante canalizaciones enterradas.
- En caso de efectuarse tendido de cables y mangueras, éste se deberá realizar a una altura mínima de 4 m en los lugares peatonales, y de 6 m en los de vehículos, medidos sobre el nivel del pavimento.
- Los empalmes entre manguera o cables se ejecutarán utilizando empalmes normalizados.
- El trazado de las mangueras de suministro eléctrico no coincidirá con el de suministro provisional de agua de las plantas.
- Las mangueras para “alargaderas” podrán llevarse por el suelo, pero arrimadas a los pavimentos verticales, siempre y cuando sean para cortos periodos de tiempo.

Normas de seguridad para **interruptores**:

GONZALO CELEDONIO SÁEZ

PROYECTO DE EDIFICACIÓN INDUSTRIAL DESTINADA AL ALMACENAMIENTO DE PRODUCTOS PERECEDEROS EN POLÍGONO APATEL DE BIGASTRO

- Se ajustarán expresamente a los especificados en el Reglamento Electrotécnico de Baja Tensión.
- Los interruptores se instalarán en el interior de cajas normalizadas, provistas de puerta de entrada con cerradura de seguridad.
- Las cajas de interruptores poseerán adherida sobre su puerta una señal normalizada de “Peligro, riesgo eléctrico.”
- Las cajas de interruptores estarán colgadas, bien en los paramentos verticales, bien en “pies derechos” estables.

Normas de seguridad para **cuadros eléctricos**:

- Los cuadros eléctricos de distribución se ubicarán siempre en lugares de fácil acceso.
- Los cuadros eléctricos no se instalarán en el desarrollo de las rampas de acceso al fondo de la excavación (pueden ser arrancados por la maquinaria o camiones, y provocar accidentes).
- Si se colocan en intemperie, se protegerán provisionalmente de la lluvia mediante viseras eficaces.
- Los cuadros eléctricos tendrán todos sus elementos metálicos conectados a tierra.
- Poseerán adherida sobre la puerta una señal normalizada de “Peligro, electricidad.”
- Estarán colgados sobre tableros de madera recibidos a los paramentos verticales, o bien, a “pies derechos” firmes.
- Los cuadros eléctricos en servicio permanecerán cerrados con las cerraduras de seguridad en servicio.
- El mantenimiento será realizado por personal especializado.

Normas de seguridad para **tomas de energía**:

- Las tomas de corriente irán provistas de interruptores de corte omnipolar que permita dejarlas sin tensión cuando no hayan de ser utilizadas.
- Las tomas de corriente de los cuadros se efectuarán de los cuadros de distribución mediante clavijas normalizadas (protegidas contra contactos directos), y siempre que sea posible con enclavamiento.
- Cada toma de corriente suministrará energía eléctrica a un solo aparato, máquina o herramienta.
- La tensión siempre estará en la clavija “hembra”, nunca en el “macho”, para evitar los contactos eléctricos directos.
- Las tomas de corriente no serán accesibles sin el empleo de útiles especiales o estarán incluidas bajo cubierta o armarios que proporcionen un grado similar de inaccesibilidad.

Normas de seguridad para la **protección de circuitos**:

PROYECTO DE EDIFICACIÓN INDUSTRIAL DESTINADA AL ALMACENAMIENTO DE PRODUCTOS PERECEDEROS EN POLÍGONO APATEL DE BIGASTRO

- La instalación poseerá todos los interruptores automáticos. Su cálculo se debe efectuar siempre minorado con el fin de que actúen dentro del margen de seguridad; antes de que el conductor al que protegen llegue a la máxima carga admisible.
- Todos los circuitos eléctricos estarán protegidos contra contactos indirectos mediante disyuntores diferenciales.
- Los circuitos generales estarán igualmente protegidos con interruptores automáticos o magnetotérmicos.
- Los interruptores automáticos se hallarán instalados en todas las líneas de toma de corriente de los cuadros de distribución, así como en las de alimentación a las máquinas, aparatos y herramientas de funcionamiento eléctrico.

Normas de seguridad para **tomas de tierra**:

- La red general de tierra deberá ajustarse a las especificaciones detalladas en el Reglamento Electrotécnico para Baja Tensión.
- En caso de tener que disponer de un transformador en la obra, será dotado de una toma de tierra ajustada a los reglamentos vigentes y a las normas propias de la compañía eléctrica suministradora.
- Las partes metálicas de todo equipo eléctrico dispondrán de toma de tierra.
- El hilo de toma de tierra siempre estará protegido con macarrón en colores amarillo y verde. Se prohíbe expresamente utilizarlo para otros usos.
- Las tomas de tierra estarán situadas en el terreno, de forma que su funcionamiento y eficacia sea el requerido por la instalación.
- El punto de conexión de la pica (placa o conductor) estará protegido en el interior de una arqueta practicable.

Normas de seguridad para **alumbrado**:

- La masa de los receptores fijos de alumbrado se conectará a la red general de tierra mediante el correspondiente conductor de protección. Los aparatos de alumbrado portátiles, excepto los utilizados con pequeñas tensiones, estarán protegidos contra los chorros de agua.
- La iluminación de los tajos será mediante proyectores ubicados sobre “pies derechos” instalados firmemente.
- La iluminación de los tajos se situará a una altura como mínimo de 2 m. medidos desde la superficie de apoyo hasta los operarios en el puesto de trabajo.
- La iluminación de los tajos se efectuará cruzada siempre que sea posible, con el fin de disminuir las sombras.
- Las zonas de circulación de la obra estarán permanentemente iluminadas evitando rincones oscuros.

Normas de seguridad durante **el mantenimiento y reparación de la instalación eléctrica provisional de obra**:

PROYECTO DE EDIFICACIÓN INDUSTRIAL DESTINADA AL ALMACENAMIENTO DE PRODUCTOS PERECEDEROS EN POLÍGONO APATEL DE BIGASTRO

- El personal de mantenimiento será electricista y en posesión del carné profesional correspondiente.
- Toda la maquinaria eléctrica se revisará periódicamente y, especialmente, cuando se detecte un fallo; indicándose este particular mediante el rótulo reglamentario y procediendo a la desconexión eléctrica.
- La maquinaria eléctrica será revisada por el personal especialista en cada tipo de máquina.
- Se prohíben revisiones o reparaciones bajo corriente. Antes de iniciar una reparación se desconectará la máquina de la red eléctrica, instalando en el lugar de conexión un letrero visible en el que se lea “No Conectar, Hombres Trabajando en la Red”.
- La ampliación o modificación de líneas, cuadros y similares sólo la efectuarán los electricistas.

4.3 ASPECTOS GENERALES DE LA PERMANENCIA EN OBRA

Consisten en una serie de riesgos propios que aparecen en el mismo momento de comenzar la obra y que se prolongan mientras que esta perdure, independientemente del personal que esté trabajando en ella, de los materiales o maquinaria que se utilicen y de la tipología de obra a realizar. Entre estos riesgos generales podemos encontrar los siguientes:

- Caída de operarios a distinto nivel, ya sea por taludes, huecos horizontales o verticales, bordes de forjado, maquinaria, etc.
- Caídas de operarios al mismo nivel, por el mal estado de los caminos de circulación, acopio indebido de materiales, etc.
- Caída de objetos desprendidos, desde forjados en ejecución, gancho de la grúa, andamios, etc.
- Pisadas sobre objetos, principalmente por falta de limpieza y acopios indebidos.
- Golpes o cortes por objetos o herramientas, debido a la gran cantidad de elementos utilizados y al uso, no siempre adecuado, que se hace de ellos.
- Proyección de fragmentos o partículas.
- Exposición a temperaturas ambientales extremas, ya sea frío (invierno) o calor (verano).
- Contactos eléctricos directos o indirectos (máquinas, herramientas portátiles, elementos eléctricos, etc.).
- Exposición a sustancias tóxicas o nocivas, derivadas de los productos utilizados.
- Atropellos o golpes con vehículos, sobre todo durante las operaciones de movimiento de tierras, en las que se da una gran confluencia de maquinaria en las obras.
- Exposición a agentes físicos, en especial ruido; dado el carácter de las obras de edificación y la maquinaria utilizada para llevarlas a cabo.

De cualquier manera, y para poder reducir e incluso eliminar, los riesgos indicados deberán aplicarse las medidas preventivas que se indicarán a continuación. Algunas de estas medidas se mantendrán hasta la conclusión total de la obra, mientras que otras

PROYECTO DE EDIFICACIÓN INDUSTRIAL DESTINADA AL ALMACENAMIENTO DE PRODUCTOS PERECEDEROS EN POLÍGONO APATEL DE BIGASTRO

solamente se utilizarán en periodos concretos de actividad y coincidiendo con alguno de los trabajos indicados en el apartado 6 de este plan. Las medidas generales a aplicar serán:

- Establecimiento, y señalización adecuada, de accesos diferenciados para vehículos y peatones.
- Acopio de materiales realizado en los lugares previamente establecidos, evitando la improvisación.
- Correcta iluminación de lugares con falta de esta o en días de escasa visibilidad.
- Mantener las plataformas de trabajo libres de escombros y restos de materiales que entorpezcan el paso de vehículos o personal.
- Uso de señalización de seguridad, debiendo ser perfectamente visibles y no dar lugar a interpretaciones.
- Evitar el paso de cargas suspendidas sobre el personal o vehículos mediante la correcta formación del gruista y la instalación de dispositivos de seguridad (si fuesen necesarios).
- Instalación de marquesinas en aquellos lugares donde exista riesgo de caída de objetos.
- Posicionamiento de las fuentes de ruido lo más aisladas y alejadas posible del personal. En caso contrario, se hará uso de protectores auditivos.
- Instalación de diferenciales acompañados de tomas de tierra, que prevengan los contactos eléctricos, conectando además los receptores con clavijas normalizadas y usando herramientas manuales provistas de doble aislamiento.

4.4 MEDIDAS CONTRA INCENDIOS

La principal medida preventiva consistirá en la revisión periódica de las condiciones generales de la obra, cumpliendo muy especialmente las siguientes indicaciones:

- Se mantendrá un adecuado orden y limpieza en la obra, especialmente en las zonas de almacenamiento, paso, y en aquellas zonas con riesgo de incendio o explosión.
- Se realizarán revisiones periódicas de la instalación eléctrica, comprobando que existan interruptores magnetotérmicos, cuya intensidad de corte sea inferior a la máxima soportada por los circuitos y que se encuentran en buen estado. De igual modo, se comprobará que no existen defectos en el aislamiento de la instalación que puedan llegar a originar chispas.
- Revisión periódica del almacenamiento de materiales combustibles e inflamables, que deberán estar correctamente señalizados y separados de las zonas de trabajo.
- Se procurará disponer y almacenar la menor cantidad de líquido inflamable (gasolina, gasóleo u otros).
- Se dispondrá un extintor de 6 kg. de polvo polivalente (ABC) en la zona de casetas.
- Los vehículos y maquinaria de obra dispondrán de un extintor adecuado.
- Queda prohibida la realización de hogueras no controladas en el interior del recinto de la obra, especialmente en el interior de la propia edificación, ya sea para quemar residuos o para otros fines. Solo se permitirán en zonas alejadas de las zonas de trabajo donde no exista ningún elemento combustible o inflamable

PROYECTO DE EDIFICACIÓN INDUSTRIAL DESTINADA AL ALMACENAMIENTO DE PRODUCTOS PERECEDEROS EN POLÍGONO APATEL DE BIGASTRO

(maderas, desencofrante, depósitos de combustible, etc.). De todos modos, en el momento que los operarios abandonen la zona donde se ha realizado el fuego, este deberá ser apagado completamente.

4.5 MEDIDAS PREVENTIVAS FRENTE A EXPOSICIÓN A CONDICIONES CLIMATOLÓGICAS ADVERSAS

El estrés térmico es la carga global de calor del organismo que resulta de la combinación del calor generado al trabajar, del calor ambiental (temperatura del aire, humedad, velocidad del aire, radiación del sol o de otras superficies o fuentes de calor) y del tipo de ropa.

El riesgo de sufrir alteraciones en la salud para una persona expuesta a un ambiente caluroso depende, por tanto, de la producción de calor de su organismo como resultado de la actividad física y de las características del ambiente que le rodea, que condiciona el intercambio de calor entre el ambiente y su cuerpo.

El organismo dispone de mecanismos para regular su temperatura tales como el aumento del flujo sanguíneo y la evaporación del sudor. Sin embargo, el trabajo en ambientes calurosos puede hacer que el calor generado por el organismo no pueda ser emitido al ambiente por lo que se acumula en el interior del cuerpo, aumentando el riesgo de sufrir trastornos tales como deshidratación, calambres, agotamiento por calor y golpe de calor o insolación, que puede conducir a la muerte.

Los factores que influyen se clasifican en dos tipos:

- **FACTORES AMBIENTALES**. Tales como: Temperatura del aire, Humedad relativa, Calor radiante procedente del sol o de otras fuentes, Calor por conducción de fuentes tales como el suelo, Movimiento del aire, Carga de trabajo y duración, Ropa y equipos de protección individual.
- **FACTORES PERSONALES**. Tales como: Mal estado físico, Falta de aclimatación, Edad, Estado de salud, Consumo de alcohol, drogas y cafeína, Ciertas medicaciones que afecten a la retención de agua por el organismo o a otras respuestas fisiológicas al calor.

Los efectos ocasionados por la exposición a altas temperaturas y un alto grado de insolación son siempre de carácter agudo, es decir, se producen como consecuencia inmediata de la exposición. Se pueden agrupar los siguientes:

- Calambres.
- Agotamiento por calor.
- Golpe de calor o insolación.

El golpe de calor puede tener lugar rápidamente. La presencia de piel enrojecida y sin ninguna evidencia de sudor es una de las señales más importantes del golpe de calor.

4.5.1 MEDIDAS PREVENTIVAS

1. Informar a los trabajadores, antes de realizar un esfuerzo físico en un ambiente caluroso, sobre la carga de trabajo y el nivel de estrés por calor que tendrán que soportar, así como sobre los riesgos de sufrir un golpe de calor.
2. Conocer los síntomas de los trastornos producidos por el calor: mareo, palidez, dificultades respiratorias, palpitaciones y sed extrema
3. Disminuir la intensidad del trabajo, sobre todo en las horas de mayor insolación, realizando descansos. Dichos descansos se realizarán en lugares frescos y en sombra.
4. Tratar de organizar el trabajo de manera que se pueda realizar la mayor cantidad de trabajo en zonas en las que no dé directamente el sol, o realizar los trabajos mas ligeros en las horas de mayor insolación.
5. Suministrar agua en cantidades suficientes para el consumo por parte de los trabajadores. Cada empresario deberá proveer de agua suficiente a sus trabajadores.
6. Utilizar ropa amplia y ligera, con tejidos claros que absorban el agua y que sean permeables al aire y al vapor, ya que facilitan la disipación del calor.
7. Evitar beber alcohol o bebidas con caféina, ya que deshidratan el cuerpo y aumenta el riesgo de sufrir enfermedades debidas al calor.
8. Proteger la cabeza con casco, gorras o sombreros, según sea el trabajo realizado.
9. Utilizar cremas de alta protección contra el sol. Incrementar paulatinamente la duración de la exposición laboral hasta alcanzar la totalidad de la jornada para lograr la aclimatación a las altas temperaturas.

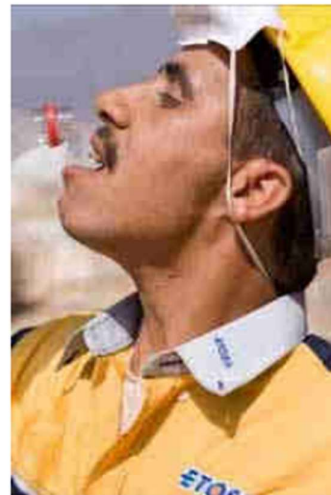


Ilustración 48 - Ejemplo de medidas para combatir golpes de calor

5 MEDIDAS PREVENTIVAS DURANTE LA REALIZACIÓN DE LOS TRABAJOS

PROYECTO DE EDIFICACIÓN INDUSTRIAL DESTINADA AL ALMACENAMIENTO DE PRODUCTOS PERECEDEROS EN POLÍGONO APATEL DE BIGASTRO

En los apartados siguientes se describen las distintas actuaciones preventivas a llevar a cabo en obra, enumerando los riesgos que no han podido ser evitados y las medidas preventivas que se han de aplicar en cada una de las fases de obra para la ejecución de estas en unas condiciones de seguridad y salud adecuadas. También se describen los principales equipos de protección, tanto colectivos (redes, barandillas, mallazos, etc.) como individuales (EPI: Gafas, Botas, Guantes, etc.), que será preceptivo utilizar durante la realización de los trabajos.

Se ha estimado que los trabajadores, además de estar sometidos a los riesgos propios de sus puestos de trabajo, estarán sometidos, aunque en menor grado, tanto a los riesgos generales existentes en la obra que nos ocupa, como a algunos de los riesgos de los puestos de trabajo cercanos al suyo. Igualmente, pueden considerarse también otra serie de riesgos derivados del mal estado o uso de los medios auxiliares, maquinaria, herramientas o útiles empleados en el transcurso de la obra.

De esta forma, se tomarán las siguientes medidas preventivas:

- El operario que deba realizar cada uno de los trabajos será conocedor del adecuado sistema constructivo a utilizar, así como los riesgos y medidas preventivas aplicables.
- El operario anteriormente indicado será dirigido por una persona cualificada en aquellas tareas en que sea necesario, concretamente en la especial peligrosidad.
- Todos los trabajadores deberán haber recibido por su servicio de prevención formación e información sobre los riesgos y medidas preventivas específicas de su puesto de trabajo antes del inicio de las tareas.
- Del mismo modo, recibirán instrucciones sobre los riesgos y medidas preventivas aplicables en aquellos puestos de trabajo existentes en el mismo centro de trabajo.

En general, independientemente del puesto de trabajo que desempeñe dentro de la obra, cada trabajador deberá disponer, como mínimo, de los equipos de protección personal (EPI) que se indican a continuación; pudiendo así realizar su trabajo con la suficiente seguridad frente a los riesgos generales que pueden aparecer en obra. Los EPI a los que se hace referencia son:

- Casco de seguridad certificado.
- Guantes de protección.
- Botas de seguridad con protección de plantilla y puntera de seguridad.
- Arnés de seguridad en trabajos donde puntualmente no haya protecciones colectivas.
- Chaleco reflectante o ropa de alta visibilidad.

Señalización exterior a obra: cuando, debido a las reducidas dimensiones del solar o parcela, deban realizarse fuera de esta tareas de carga y descarga de material, montaje de ferralla, o cualquier otro tipo de actividad puntual relacionada con la obra, se tomarán las precauciones oportunas para señalar y balizar la zona en la que se desarrollen dichas actividades, evitando así los accidentes por falta de señalización.

PROYECTO DE EDIFICACIÓN INDUSTRIAL DESTINADA AL ALMACENAMIENTO DE PRODUCTOS PERECEDEROS EN POLÍGONO APATEL DE BIGASTRO

Del mismo modo, si por alguna circunstancia debieran dejarse materiales o similares invadiendo la vía pública se dispondrán las señales luminosas adecuadas para evitar los accidentes de vehículos o peatones que pasen junto a la obra.

Señalización de obra: son aquellos trabajos de transporte y colocación en viales de señales verticales definitivas y provisionales; la señalización de firmes o pavimentos mediante pinturas, así como la organización provisional del tráfico rodado con medios humanos.

La señalización a colocar en el interior de la obra se ajustará a lo indicado en el Real Decreto 485/1997, sobre disposiciones mínimas en materia de señalización de seguridad y salud en el trabajo; debiéndose colocar como mínimo las siguientes señales a la entrada del recinto de la obra.

- La señalización y pintados se realizará por personal cualificado. Durante los trabajos de pintado no transitar por la zona de trabajos hasta que el equipo de maquinaria haya finalizado su tarea.
- Señalizar adecuadamente los trabajos, delimitando claramente la zona de obras. Utilización de señalistas en las maniobras de circulación de vehículos por la obra y proximidades. Se aplicarán correctamente las medidas sobre levantamiento de cargas de forma manual, para evitar problemas de Salud en los trabajadores.
- No se fumará mientras se realizan trabajos con pintura, para evitar incendios, ingestión en el aparato digestivo e inhalación por medio del aparato respiratorio de sustancias nocivas y/o tóxicas.
- Durante los trabajos de pintura, se seguirán escrupulosamente todo lo estipulado en el capítulo de pintura de este plan de seguridad.

SE COLOCARÁ EXCLUSIVAMENTE LA SEÑAL ESPECÍFICA EN CADA CASO Y EN CADA SITUACIÓN

- Prohibido el paso a toda persona ajena a la obra.
- Riesgo de caídas a distinto nivel.
- Posible caída de objetos.
- Peligro Carga suspendida.
- Antes de pasar a utilizar los equipos de protección individual.
- Uso obligatorio del casco de seguridad.
- Uso obligatorio de botas de protección.
- Uso obligatorio de guantes de protección.
- Uso obligatorio del arnés de seguridad (en las zonas donde sea preceptivo).
- Uso obligatorio de las gafas de protección (en los trabajos donde sea preceptivo).



Ilustración 49 - Ejemplo de señales

5.1 REPLANTEOS

Se trata de las operaciones de replanteo y levantamientos topográficos del terreno, delimitación de la obra u operaciones de replanteo de la traza de obra.



Ilustración 50 - Equipo topográfico para estudio de replanteos

5.1.1 RIESGOS

- Caídas a distinto nivel por huecos horizontales.
- Caídas a mismo nivel por falta de orden en el desarrollo de las operaciones.
- Caída de objetos desprendidos por efecto del viento y otros fenómenos meteorológicos.
- Caídas de cargas suspendidas.
- Pisadas sobre objetos.
- Atropellos o golpes con vehículos.
- Ruido.

5.1.2 MEDIDAS PREVENTIVAS

- Para acceder a zonas de diferentes niveles se utilizarán preferentemente escaleras metálicas normalizadas.

PROYECTO DE EDIFICACIÓN INDUSTRIAL DESTINADA AL ALMACENAMIENTO DE PRODUCTOS PERECEDEROS EN POLÍGONO APATEL DE BIGASTRO

- Al desplazarse por la obra se tendrá especial atención a posibles cortes del terreno y huecos horizontales, evitando en todo caso acercarse a los bordes del terreno o la estructura.
- Será obligatorio proteger con barandilla las excavaciones, siempre que el riesgo de caída sea igual o superior a 2 m de altura.
- Será preceptivo señalar todas las excavaciones en las que exista riesgo de caída a menos de 2 m de altura.
- Los huecos horizontales se protegerán mediante el empleo de mallazo electrosoldado o entablado de huecos, cuando se trate de edificaciones.
- En las zonas donde el replanteo exija quitar la protección colectiva (redes, barandillas, etc.) se procederá antes de la retirada de dichas protecciones a establecer puntos de anclaje y/o líneas de vida ancladas a puntos resistentes (UNE 795) y uso obligatorio por el personal de arnés de seguridad.
- Se debe mantener durante toda la obra un alto grado de orden y limpieza tanto en los tajos como en los accesos, manteniendo estos últimos libres de obstáculos.
- El tendido de instalaciones será preferentemente aéreo (mínimo 2 m).
- Se paralizarán los trabajos de manipulación mecánica de cargas con fuertes vientos en trabajos en exterior.
- Se evitará en todo momento situarse bajo cargas suspendidas.
- En las zonas donde exista riesgo de caídas de objetos de plantas superiores se instalarán marquesinas.
- Se tratará de delimitar las zonas de carga y descarga y además se señalará la existencia del riesgo de cargas suspendidas en la obra.
- Se establecerán los accesos y zonas de tránsito para el personal de la obra que sean seguros.
- Se tendrá especial precaución en las zonas donde estén señalizadas las líneas eléctricas aéreas protegidas mediante pórticos y gálibos.
- Se evitará en todo momento situarse junto a camiones, y en general en el radio de acción de la maquinaria.
- Se evitará situarse o transitar junto a la calzada.
- Cuando en la zona de trabajo, la iluminación natural sea insuficiente se dotará o complementará esta con la iluminación artificial necesaria.
- Se utilizará obligatoriamente por todo el personal de obra chaleco reflectante.
- Cuando se realicen trabajos en zonas cerca de máquinas provistas de martillo picador, martillo motopico, etc. se utilizarán obligatoriamente protectores auditivos.

5.1.3 PROTECCIONES COLECTIVAS E INDIVIDUALES

- Barandillas reglamentarias.
- Tableros, tablones y tablas para cubrición de huecos.
- Pórticos y gálibos.
- Señalización, conos, vallas, señalización de la posición topográfica.
- Miras y cintas dieléctricas.
- Casco de seguridad certificado.

PROYECTO DE EDIFICACIÓN INDUSTRIAL DESTINADA AL ALMACENAMIENTO DE PRODUCTOS PERECEDEROS EN POLÍGONO APATEL DE BIGASTRO

- Botas de seguridad con protección en plantilla y puntera de seguridad.
- Arnés de seguridad.
- Chaleco reflectante homologado.
- Protector auditivo.

5.2 INSTALACIONES PROVISIONALES

Se incluyen en este apartado todas aquellas actividades de suministro, montaje y dotación de equipamiento e instalaciones para las casetas provisionales de obra.

5.2.1 RIESGOS

- Caídas al mismo nivel.
- Caída de cargas suspendidas.
- Golpes y cortes por objetos o herramientas.
- Atrapamiento por y/o entre objetos.
- Proyección de fragmentos o partículas.
- Contacto eléctricos.
- Atropello o golpes por vehículos.
- Incendios.
- Explosiones.

5.2.2 MEDIDAS PREVENTIVAS

- Antes de comenzar los trabajos en una zona poco conocida, se revisará bien, incluso la parte opuesta donde se va a trabajar.
- No situarse en el radio de acción de la maquinaria.
- Las maniobras serán dirigidas por un señalista, de forma que esté perfectamente regulado el tráfico de máquinas y vehículos.
- Durante el trayecto de vehículos pesados, se debe de ir verificando los gálibos.
- Se llevará a cabo una adecuada limpieza de los tajos donde se esté trabajando.
- Se evitará en todo momento situarse bajo las cargas suspendidas. Para su manejo se hará uso de cuerdas y si es necesario de un señalista.
- Se evitará soltar la carga sin asegurar antes.
- Las maniobras serán dirigidas por una sola persona.
- El gruista debe tener en todo momento buena visibilidad.
- Se mantendrá en todo momento una distancia de seguridad de 5 m de líneas eléctricas aéreas.
- Al finalizar el trabajo se deben recoger los utensilios, materiales, residuos, dejando la zona despejada.
- Cuando en la zona de trabajo, la iluminación natural sea insuficiente se dotará o complementará esta con la iluminación artificial necesaria.
- Para los trabajos que se tengan que realizar se deberá elegir la herramienta adecuada a utilizar.

PROYECTO DE EDIFICACIÓN INDUSTRIAL DESTINADA AL ALMACENAMIENTO DE PRODUCTOS PERECEDEROS EN POLÍGONO APATEL DE BIGASTRO

- Se realizará una revisión adecuada de los medios auxiliares, de forma que antes de su uso estos se encuentren en perfecto estado (escaleras, andamios, etc.).
- Las máquinas se utilizarán de acuerdo con el manual de instrucciones del fabricante, estando totalmente prohibido quitar o anular los resguardos y dispositivos de seguridad con los que cuentan estas (radiales).
- Para el traslado de las herramientas se hará uso de cinturones y/o cajas portaherramientas, estando prohibido llevarlas en los bolsillos.
- Todas las herramientas eléctricas de clase II irá provistas de doble aislamiento (radiales, taladros, etc.).
- Se revisará, antes de nada, el estado de cables de alimentación, estado del prolongador, de las clavijas y enchufes.
- El conexionado a cuadros eléctricos se realizará utilizando clavija macho-hembra.
- Antes de conectar un aparato eléctrico se comprobará que la tensión de la red es la que corresponde a la máquina.

5.2.3 PROTECCIONES COLECTIVAS E INDIVIDUALES

- Chaleco reflectante homologado.
- Señalización.
- Extintores.
- Botas de seguridad con protección de plantilla y puntera de seguridad.
- Guantes de seguridad.
- Gafas de seguridad.
- Casco de seguridad.
- Yelmo para soldadores.
- Pantalla de mano.

5.3 DEMOLICIONES

Se trata del derribo o destrucción de la construcción, elemento o cualquier otra cosa existente en la zona donde se pretende realizar el presente proyecto. La operación se ha de realizar con sumo cuidado y con un programa y orden determinado. El fin buscado es el de derribar o eliminar la construcción existente o una parte de ella.

Se puede efectuar de diversas formas: elemento a elemento, por colapso, por empuje, por arrastre, etc.

Los accidentes que se pueden producir se derivan de la inexperiencia de los operarios y de las demoliciones de elementos que producen la caída de otros, por lo que se hace preceptivo el empleo de personal especializado y la redacción de un “plan de demolición”.

La maquinaria, medios auxiliares y herramientas a utilizar dependerán del tipo de sistema utilizado, pero pueden variar desde palas cargadoras o retroexcavadoras, pasando por martillos neumáticos hasta las herramientas de mano como picos y palas. De cualquier manera, deberá realizarse el transporte de los elementos sobrantes mediante camiones y contenedores de diferentes tonelajes y dimensiones.

Cuando los trabajos se realicen con maquinaria, deberemos guardar las distancias de seguridad respecto de las máquinas y de la construcción.

5.3.1 RIESGOS

- Caídas de operarios al mismo nivel.
- Caídas de objetos sobre operarios, por desplome o derrumbamiento.
- Caídas de materiales transportados.
- Choques o golpes contra objetos.
- Atrapamientos y aplastamientos en medios de elevación y transporte.
- Lesiones y/o cortes en manos.
- Lesiones y/o cortes en pies.
- Sobreesfuerzos.
- Ruido, contaminación acústica.
- Vibraciones.
- Ambiente pulvígeno.
- Cuerpos extraños en los ojos.
- Contactos eléctricos indirectos.
- Contactos eléctricos directos.

5.3.2 MEDIDAS PREVENTIVAS

- Reconocimiento de planos: además de los planos del objeto a demoler, con la finalidad de que el objeto quede perfectamente definido, será importante obtener los planos de situaciones con edificaciones próximas si fuera necesario.
- Reconocimiento visual: se hace imprescindible para comprobar in situ la documentación gráfica.
- Reconocimiento del entorno: antes de acceder a la zona objeto de la posible demolición, el encargado de obra deberá reconocer el entorno para comprobar su estado.
- Estado de conservación: el encargado de obra revisará el estado del objeto a demoler.
- Apuntalamiento y apeos: se procederá a continuación a realizar los apuntalamientos y apeos necesarios en huecos y fachadas, de abajo a arriba.
- Instalación de andamios y retirada de materiales útiles: a continuación, se procederá con la instalación de los andamios, estos medios auxiliares se instalarán dentro de la obra. A partir de este momento se neutralizarán las acometidas en las instalaciones. Se dejarán previstas las tomas de agua para regar la zona y evitar así la acumulación de polvo. Se retirarán finalmente todos los materiales útiles, sanitarios, puertas, etc.

5.3.3 PROTECCIONES COLECTIVAS E INDIVIDUALES

- Barandillas reglamentarias.

PROYECTO DE EDIFICACIÓN INDUSTRIAL DESTINADA AL ALMACENAMIENTO DE PRODUCTOS PERECEDEROS EN POLÍGONO APATEL DE BIGASTRO

- Casco de seguridad.
- Guantes de protección.
- Botas de seguridad con protección de plantilla y puntera de seguridad.
- Mascarillas respiratorias.
- Arnés de seguridad.

5.4 MOVIMIENTO DE TIERRAS

Consistirá en disponer o preparar el terreno de forma adecuada para realizar sobre él la cimentación u otro elemento constructivo de función similar perteneciente al proyecto que nos ocupa, ya sea sobre o bajo el nivel de la rasante actual. Quedan incluidas dentro de esta denominación todos los trabajos relacionados con la limpieza del terreno, la realización de zapatas y zanjas, y como no, el transporte, el relleno y compactación de las tierras; todo ello independientemente del material con el que nos vayamos encontrando (rellenos, roca o terrenos de tránsito).

La maquinaria a utilizar durante estos trabajos va a ser mini cargadoras y miniexcavadoras, empleándose para el transporte de las tierras camiones de diferentes toneladas. Solamente se realizarán a mano aquellos retoques necesarios en los fondos y laterales de la excavación.

5.4.1 RIESGOS

- Caída de operario al mismo nivel durante los desplazamientos por las excavaciones.
- Caída de operarios a distinto nivel durante los trabajos en las máquinas excavadoras.
- Caída de objetos sobre los operarios.
- Caída de vehículos, maquinaria u otros objetos desde el borde de la coronación de la excavación.
- Atropellos, colisiones, vuelcos, deslizamientos y falsas maniobras de la maquinaria en movimiento.
- Atrapamientos.
- Aplastamiento de operarios por la maquinaria.
- Ambiente lleno de polvo.
- Ruidos.
- Contactos eléctricos directos de la maquinaria con líneas eléctricas de tensión.
- Contactos eléctricos indirectos con masas de máquinas eléctricas.
- Sobreesfuerzos y/o posturas inadecuadas.
- Lesiones y cortes en manos y pies durante las operaciones de excavación manual.
- Pisadas sobre objetos.
- Cuerpos extraños en ojos y proyección de fragmentos y partículas.
- Caída de materiales transportados.
- Puesta en marcha fortuita de maquinaria.
- Exposición a condiciones climatológicas adversas.

- Desplome y caída de elementos de las estructuras de edificaciones colindantes afectadas.

5.4.2 MEDIDAS PREVENTIVAS

- La zona de trabajo estará adecuadamente señalizada.
- Se acotará la zona de acción de cada maquina en su tajo, anunciándose con señales acústicas el inicio de movimiento de cualquier vehículo que estuviera parado. Cuando la maniobra sea marcha atrás y el conductor este falto de visibilidad será auxiliado por otro operario, que situado fuera del vehículo le dará indicaciones de las maniobras a realizar.
- Durante los trabajos de excavación con la maquinaria de movimiento de tierras, los operarios guardarán una distancia de seguridad adecuada respecto a las zonas móviles de las máquinas, distancia que no será inferior a 3 metros.
- En presencia de cualquier tipo de red general de abastecimiento (energía eléctrica, agua, alcantarillado, gas, etc.), se deberá colocar la señalización y protección adecuada para que todos los operarios conozcan su existencia y actúen en consecuencia. La señalización será mediante carteles informativos, indicando alturas máximas, distancias de seguridad, etc.; y la protección se realizará mediante pantallas o estructuras de material resistente con la suficiente estabilidad para soportar las inclemencias del tiempo.
- La circulación de vehículos se realizará a un máximo de aproximación al borde de la excavación no inferior a los 3 metros para vehículos ligeros y de 4 metros para pesados.
- Se prohíbe el acopio de tierras o de materiales a menos de dos metros del borde de la excavación para evitar sobrecargas y posibles vuelcos del terreno.
- Debido a que la altura de caída en la excavación no sobrepasa los 2 metros, se colocará en la excavación conforme se vaya produciendo esta, una malla roja de señalización sujeta a redondos de ferralla introducidos en el terreno. La malla se retranqueará al menos 1,5 metros de la excavación, de manera que un trabajador no pueda caer abajo en caso de caerse encima de la malla. A la parte superior de los redondos se les colocará una seta de protección arriba para evitar cortes.
- No se podrá realizar el transporte de los operarios con ninguna máquina, excepto las destinadas a tal fin.
- El manejo de la maquinaria deberá ser realizado siempre por personal habituado y autorizado.
- No se recomienda trabajar en la proximidad de postes eléctricos cuya estabilidad no quede garantizada antes del inicio de las tareas.
- Se recomienda evitar, en la medida de lo posible barrizales. Se realizarán caminos de circulación interna, cubriendo baches y compactando las tierras si fuera necesario.
- Se eliminarán todos los bolos o viseras, de los frentes de excavación que por su situación ofrezcan riesgo de desprendimiento.

PROYECTO DE EDIFICACIÓN INDUSTRIAL DESTINADA AL ALMACENAMIENTO DE PRODUCTOS PERECEDEROS EN POLÍGONO APATEL DE BIGASTRO

- Si los trabajos requieren iluminación portátil, la alimentación de las lámparas se efectuará a 24 V. Los portátiles estarán provistos de rejilla protectora y de carcasa-mango aislados eléctricamente.
- Todo el personal que maneje los camiones, dumper, (apisonadoras, o compactadoras), será especialista en el manejo de estos vehículos, estando en posesión de la documentación de capacitación acreditativa, además de la autorización correspondiente por parte de su empresa.
- Todos los vehículos serán revisados periódicamente en especial en los órganos de accionamiento neumático, quedando reflejados las revisiones en el libro de mantenimiento. Los camiones llevarán la señalización acústica durante sus movimientos de “marcha atrás”.
- Todos los vehículos de transporte de material empleados especificarán claramente la “Tara” y la “Carga máxima”.
- Se prohíbe el transporte de personal fuera de la cabina de conducción y/o en número superior a los asientos existentes en el interior.
- Se regarán periódicamente los tajos, las cargas y cajas de camión, para evitar las polvaredas.
- Se señalarán o balizarán los accesos y recorrido de los vehículos en el interior de la obra para evitar las interferencias.
- Todos los vehículos empleados, para las operaciones de relleno y compactación serán dotados de bocina automática de marcha hacia atrás.
- Los vehículos de compactación y apisonado irán provistos de cabina de seguridad de protección en caso de vuelco.
- Los conductores de cualquier vehículo provisto de cabina cerrada quedan obligados a utilizar el casco de seguridad para abandonar la cabina en el interior de la obra.

5.4.3 PROTECCIONES COLECTIVAS E INDIVIDUALES

- Malla roja de señalización.
- Vallas metálicas de contención de personas.
- Casco de seguridad.
- Gafas de seguridad.
- Protectores auditivos.
- Guantes de protección.
- Botas de seguridad con protección de plantilla y puntera de seguridad.
- Botas de seguridad de gomas altas (para terrenos embarrados) con protección de plantilla y puntera de seguridad.
- Mascarillas con filtros antipartículas para ambientes con alta concentración de polvo.

5.5 INSTALACIÓN DE CONDUCCIONES ELÉCTRICAS

Se incluye en este apartado los trabajos de preparación del terreno, premontaje, transporte e instalación de las conducciones eléctricas de baja tensión.

5.5.1 RIESGOS

- Caídas de personal al mismo nivel.
- Caídas de personal a distinto nivel.
- Cortes por manejo de herramientas manuales.
- Lesiones por manejo de útiles.
- Lesiones por sobreesfuerzos y posturas forzadas continuadas.
- Quemaduras por manejo de herramientas y otros útiles.
- Electrocutión o quemaduras por mala protección de los cuadros eléctricos, maniobras incorrectas en la línea, por uso de herramientas sin protección, etc.
- Incendios por incorrecta instalación de la red eléctrica.

5.5.2 MEDIDAS PREVENTIVAS

- El montaje de aparatos eléctricos será SIEMPRE realizado por personal especializado.
- Nadie debe permanecer bajo cargas suspendidas.
- El almacén para acopio del material eléctrico se ubicará en lugar adecuado al material contenido.
- Se prohíbe ABSOLUTAMENTE el conexionado a los cuadros de suministro eléctrico sin la utilización de las clavijas adecuadas.
- Las herramientas utilizadas estarán protegidas con material aislante normalizado contra contactos de energía eléctrica.
- Para evitar la conexión accidental a la red, el último cableado que se ejecute será el del cuadro general al del suministro.
- Las pruebas de tensión se anunciarán convenientemente para conocimiento de todo el personal de la obra.
- Antes de poner en carga la instalación total o parcialmente, se hará una revisión suficiente de las conexiones y mecanismos, protecciones y empalme de los cuadros generales y auxiliares, de acuerdo con la norma del reglamento electrotécnico.
- Antes de poner en servicio la celda de transformación se procederá a comprobar la existencia en la sala de los elementos de seguridad indicados en el reglamento electrotécnico, banqueta, pértiga, extintores, botiquín y vestimenta de los propietarios.

5.5.3 PROTECCIONES COLECTIVAS E INDIVIDUALES

- Casco de seguridad.
- Casco con equipo de iluminación autónomo.
- Guantes de cuero, goma o PVC.
- Botas de cuero, goma o lona de seguridad.
- Ropa de trabajo adecuada a las operaciones.
- Equipos de iluminación.

PROYECTO DE EDIFICACIÓN INDUSTRIAL DESTINADA AL ALMACENAMIENTO DE PRODUCTOS PERECEDEROS EN POLÍGONO APATEL DE BIGASTRO

- Cinturones de seguridad para operaciones a alto nivel.
- Gafas de seguridad.

5.6 CIMENTACIÓN

Se trata de una parte del sistema estructural del edificio, en contacto directo con el suelo. Es el elemento encargado de transmitir la carga del edificio.

Los trabajos de cimentación serán posteriores a los movimientos de tierras.

La cimentación de la obra se realizará con hormigón armado, suministrado por medio de camiones hormigonera desde central de hormigonado exterior a la obra. Consistirá en zapatas aisladas para cada pilar y vigas de atado a lo largo de todo el perímetro de la cimentación.

Se utilizarán máquinas y herramientas tan diversas como pueden ser los camiones hormigonera, vibradores para el hormigón y los compresores de aire que abastecen a los vibradores.

5.6.1 RIESGOS

- Caídas de operarios al mismo nivel.
- Caída de objetos sobre operarios.
- Atrapamientos.
- Aplastamiento y golpes.
- Atropello por camión.
- Cortes y lesiones ocasionados por encofrados.
- Lesiones por sobreesfuerzos y posturas inadecuadas.
- Lesiones en la piel por contacto con hormigón.
- Derivados del trabajo en zonas húmedas.
- Lesiones por el uso de equipos de vibración.
- Derivados del tránsito de operarios por la zona de obras.

5.6.2 MEDIDAS PREVENTIVAS

- Las armaduras que llegan ya confeccionadas a la obra dispondrán de una zona adecuada para su acopio y posterior utilización. Los operarios que se encarguen del manejo de las armaduras deberán utilizar los equipos de protección individual adecuados. El manejo y transporte de las armaduras se realizará con las suficientes garantías de seguridad para todos los operarios de la obra.
- Los vibradores eléctricos estarán conectados a tierra.
- En caso de tener que pasar de un lado de una zanja o zapata, es recomendable la colocación de tableros o planchas como pasarelas.
- Las esperas de la cimentación que presenten riesgo de corte a los trabajadores por caída de estos sobre ellas se protegerán con setas de protección.

PROYECTO DE EDIFICACIÓN INDUSTRIAL DESTINADA AL ALMACENAMIENTO DE PRODUCTOS PERECEDEROS EN POLÍGONO APATEL DE BIGASTRO

- En caso de tener que pasar de un lado de una zanja o zapata, es recomendable la colocación de tableros o planchas como pasarelas.
- Es conveniente separar o delimitar aquellas zonas de trabajo de maquinaria de obra o vehículos.

5.6.3 PROTECCIONES COLECTIVAS E INDIVIDUALES

- Cinta o malla de balizamiento.
- Pasarelas.
- Casco de seguridad.
- Guantes de protección.
- Gafas de seguridad.
- Protectores auditivos.
- Bostas de seguridad con protección de plantilla y puntera de seguridad.
- Botas de seguridad para terrenos embarrados.

5.7 ESTRUCTURA METÁLICA

Quedan incluidos dentro de este apartado todos los trabajos de transporte, montaje, posicionamiento, soldadura, etc.

Al igual que la estructura de hormigón, la estructura metálica es peligrosa por naturaleza (los trabajos realizados en altura), por lo que se dispondrán plataformas elevadoras durante el montaje de la estructura metálica, para facilitar los trabajos en altura.

La maquinaria a utilizar y los medios auxiliares consistirá en plataformas elevadoras, camión grúa con capacidad y alcance suficiente para la realización de los trabajos y grupo electrógeno de potencia suficiente para suministrar la energía eléctrica requerida para la realización de los trabajos.

5.7.1 RIESGOS

- Caída de los operarios.
- Vuelco de pilas de material metálico.
- Desprendimiento de cargas suspendidas.
- Golpes a operario por cargas suspendidas.
- Derrumbamientos.
- Atrapamientos y aplastamientos durante las obras de posicionamiento de los elementos de la estructura metálica.
- Golpes y/o cortes por objetos y/o herramientas.
- Quemaduras en las operaciones de soldadura.
- Proyección de partículas.
- Contactos con corriente eléctrica.
- Incendios.
- Intoxicación por humos.

5.7.2 MEDIDAS PREVENTIVAS

- Se habilitarán espacios adecuados para el acopio de la perfilería y del resto de elementos.
- Los perfiles y demás elementos se apilarán ordenadamente sobre durmientes de madera de soporte de cargas estableciendo capas hasta una altura no superior al 1,50 m. Se apilarán clasificados en función de sus dimensiones.
- Los perfiles y demás elementos se apilarán ordenadamente por capas horizontales. Cada capa de perfiles a apilar se dispondrá en sentido perpendicular a la inmediata inferior
- Las operaciones de soldadura o anclaje en altura se realizarán desde el interior de las plataformas elevadoras dispuestas en la obra, provista de una barandilla perimetral de 1 m de altura formada por pasamanos, barra intermedia y rodapié.
- En las plataformas elevadoras donde así lo determine su manual de instrucciones, el operario utilizará un arnés de seguridad que anclará al punto previsto de la plataforma para evitar una posible caída en caso de un movimiento inesperado de esta.
- Bajo ningún concepto se ubicará la plataforma elevadora en superficies inclinadas o con escalones. Las superficies serán totalmente horizontales.
- Se prohibirá dejar la pinza y el electrodo directamente en el suelo conectado al grupo. Se exige el uso de recoge pinzas.
- Las botellas de gases en uso en la obra permanecerán siempre en el interior del carro porta botellas correspondiente.
- Se prohibirá la permanencia de operarios dentro del radio de acción de cargas suspendidas.
- Se prohibirá la permanencia de operarios directamente bajo trabajos de soldadura.
- Una vez presentado en el sitio de instalación el prefabricado, se procederá, sin descolgarlo del gancho de la grúa y sin descuidar la guía mediante los cabos, el montaje definitivo.
- El riesgo de caída desde altura se evitará realizando los trabajos de recepción e instalación del prefabricado desde el interior de una plataforma de trabajo rodeada de barandillas de no menos de 1 m de altura, formadas por pasamanos, listón intermedio y rodapié de 15 cm.
- No se debe trabajar o permanecer en lugares de tránsito de piezas suspendidas, en prevención del riesgo de desplome.
- Se paralizará la labor de instalación de los prefabricados bajo régimen de vientos superiores a los 60 km/h.

5.7.3 PROTECCIONES COLECTIVAS E INDIVIDUALES

- Casco de seguridad.
- Guantes de protección.
- Pantallas o gafas de soldadura.
- Mandiles, polainas, manguitos, etc. de cuero.

PROYECTO DE EDIFICACIÓN INDUSTRIAL DESTINADA AL ALMACENAMIENTO DE PRODUCTOS PERECEDEROS EN POLÍGONO APATEL DE BIGASTRO

- Botas de seguridad con protección de plantilla y puntera de seguridad.
- Arnés de seguridad.

5.8 CUBIERTA

Forma el cerramiento y protección superior y exterior de la edificación del presente proyecto.

Se trata de trabajos de especial peligrosidad debido a que se realizan en la zona más alta de la obra, por lo cual se deberán tomar medidas preventivas más acorde en función del tipo de cubierta que se vaya a colocar, pero teniendo en cuenta siempre que son trabajos a realizar en altura.

Quedan incluidos dentro de este apartado todos los trabajos correspondientes al acopio, transporte, colocación, etc. independientemente de la tipología de la cubierta. Además, se tendrán en cuenta los trabajos de terminación de cumbreras y aleros, así como la instalación de piezas o elementos especiales sobre la cubierta.

La maquinaria o medios auxiliares que se vayan a utilizar durante estos trabajos serán principalmente: plataformas de trabajo, plataformas elevadoras, grúa, etc.

5.8.1 RIESGOS

- Caída de objetos a niveles inferiores.
- Caídas de operarios a distinto nivel.
- Sobreesfuerzos.
- Quemaduras.
- Golpes o cortes por manejo de herramientas.
- Golpes o cortes por manejo de piezas metálicas.
- Hundimiento de la superficie de apoyo.

5.8.2 MEDIDAS PREVENTIVAS

- El personal encargado de la construcción de la cubierta será conocedor del sistema constructivo más correcto a poner en práctica, en prevención de riesgos por inexperiencia.
- Las plataformas de izado serán gobernadas para su recepción mediante cabos, nunca directamente con las manos, en prevención de golpes y de atrapamientos.
- Los rollos de tela asfáltica se repartirán uniformemente, evitando sobrecargas, calzándose en evitación de que rueden y ordenados por zonas de trabajo. Se transportarán flejados o plastificados.
- Los trabajos en la cubierta a ejecutar se realizarán con las protecciones colectivas instaladas.
- En todo momento, la cubierta que se ejecuta se mantendrá limpia y libre de obstáculos que dificulten la circulación o los trabajos.

PROYECTO DE EDIFICACIÓN INDUSTRIAL DESTINADA AL ALMACENAMIENTO DE PRODUCTOS PERECEDEROS EN POLÍGONO APATEL DE BIGASTRO

- Los acopios de materiales se repartirán en cubierta, evitando sobrecargas puntuales.

5.8.3 PROTECCIONES COLECTIVAS E INDIVIDUALES

- Casco de seguridad.
- Guantes de protección.
- Gafas de seguridad.
- Botas de seguridad.
- Sistemas anticaída.

5.9 INSTALACIÓN ELÉCTRICA

Conjunto de elementos que componen el sistema de servicio eléctrico de toda la construcción. La instalación eléctrica se ajustará a lo dispuesto en su normativa específica, además de estar proyectada, realizada y utilizada de manera que no entrañe peligro de incendio ni explosión, y de modo que las personas estén debidamente protegidas contra los riesgos de electrocución por contacto directo o indirecto.

En todo momento durante las instalaciones, se cumplirá lo previsto en el R.D. 842/2002 de 2002 por el que se aprueba el Reglamento Electrotécnico para Baja Tensión.

La toma de tierra se realizará de acuerdo con la normativa legal vigente para este tipo de instalaciones. Las máquinas, máquinas-herramientas y herramientas, dispondrán de todos los requisitos necesarios, y principalmente de toma de tierra normalizada o doble aislamiento y elementos dieléctricos que impidan los contactos eléctricos.

5.9.1 RIESGOS

- Caída de personas al mismo nivel.
- Caída de personas a distinto nivel durante los trabajos.
- Cortes por manejo de herramientas manuales.
- Cortes o pinchazos en las manos por manejo de las guías y conductores.
- Golpes por herramientas manuales.
- Sobreesfuerzos por posturas forzadas.
- Quemaduras.
- Electrocución o quemaduras por mala protección de cuadros eléctricos.
- Explosión de los grupos de transformación durante la entrada en servicio.
- Incendio por incorrecta instalación de la red eléctrica.

5.9.2 MEDIDAS PREVENTIVAS

- El almacén para acopio de material eléctrico se ubicará en el lugar señalado adecuadamente.

PROYECTO DE EDIFICACIÓN INDUSTRIAL DESTINADA AL ALMACENAMIENTO DE PRODUCTOS PERECEDEROS EN POLÍGONO APATEL DE BIGASTRO

- Las herramientas a utilizar por los electricistas instaladores estarán protegidas con material aislante normalizado contra los contactos con la energía eléctrica.
- Las herramientas de los instaladores eléctricos cuyo aislamiento esté deteriorado serán retiradas y sustituidas por otras en buen estado, de forma inmediata.
- El montaje de aparatos eléctricos (magnetotérmicos, disyuntores, etc.) será ejecutado siempre por personal especialista, en prevención de los riesgos por montajes incorrectos.
- Se aislarán todas las fuentes de tensión que pueden alimentar la instalación en la que debe trabajarse, mediante elementos de corte omnipolar.
- Se prohíbe el conexionado de cables a los cuadros de suministro eléctrico de obra, sin la utilización de las clavijas macho-hembra.
- Para evitar la conexión accidental a la red, de la instalación eléctrica del edificio, el último cableado que se ejecutará será el que va del cuadro general al de la compañía suministradora, guardando en lugar seguro los mecanismos necesarios para la conexión, que serán los últimos en instalarse.
- Las pruebas de funcionamiento de la instalación eléctrica serán anunciadas a todo el personal de la obra antes de ser iniciadas, para evitar accidentes.
- Antes de hacer entrar en carga a la instalación eléctrica, se hará una revisión en profundidad de las conexiones de mecanismos, protecciones y empalmes de los cuadros generales eléctricos directos o indirectos, de acuerdo con el Reglamento Electrotécnico de Baja Tensión.
- Las líneas (aluminado o fuerza) que protegen cada diferencial y/o magnetotérmico estarán perfectamente identificadas mediante etiquetas legibles.
- Se mantendrán todos los cuadros eléctricos y cajas de conexión cerrados y se garantizará el aislamiento eléctrico de todos los conductores activos.
- Está totalmente prohibido que los instaladores utilicen los equipos de trabajo eléctricos con manos y pies húmedos.

5.9.3 PROTECCIONES COLECTIVAS E INDIVIDUALES

- Casco de seguridad.
- Guantes de protección.
- Botas de seguridad.

6 MEDIDAS PREVENTIVAS RELATIVAS A LA MAQUINARIA UTILIZADA DURANTE LA OBRA

Toda maquinaria utilizada durante el transcurso de las obras deberá cumplir obligatoriamente:

- El R.D. 1644/2008, por el que se establecen las normas para la comercialización y puesta en servicio de las máquinas.
- El R.D. 1215/97, por el que se establecen las disposiciones mínimas de seguridad y salud para la utilización por los trabajadores de los equipos de trabajo.

PROYECTO DE EDIFICACIÓN INDUSTRIAL DESTINADA AL ALMACENAMIENTO DE PRODUCTOS PERECEDEROS EN POLÍGONO APATEL DE BIGASTRO

- El Manual de Instrucciones del fabricante y/o suministrador, que estará en la obra en castellano.

Toda máquina en obra cuya fecha de fabricación será posterior a 1995 dispondrá de marcado CE. Las máquinas puestas en servicio con fecha anterior a 1995 estarán adecuadas al R.D. 1215/97. En la placa de características vendrá el marcado CE, así como los datos del fabricante/suministrador, fecha de fabricación, etc.

Independientemente de la maquinaria con la que se trabaje, cada operario deberá disponer y utilizar de forma correcta y según recoge el art. 29 de la Ley 31/1995, de 8 de noviembre, de Prevención de Riesgos Laborales, los siguientes Equipos de Protección Individual (EPI):

- Casco de seguridad, para evitar el riesgo por caída de objetos desde los puestos de trabajo que se encuentren encima de nosotros. (Los conductores lo usarán obligatoriamente cuando deban abandonar la cabina).
- Botas de seguridad, con puntera de acero y plantilla anti perforante, deberán disponer además de suela antideslizante para evitar resbalones al subir o bajar de las máquinas.
- Guantes de protección (de piel o de tejidos revestidos con nitrilo, vinilo, PVC o látex).

De igual modo, en aquellos momentos (condiciones climatológicas, tipo de maquinaria, operaciones de mantenimiento, etc.) y durante el uso de aquella maquinaria que lo requiera se facilitará al operario y este deberá utilizar de la misma manera indicada en el punto anterior, los siguientes EPI:

- Gafas de protección antipartículas, sobre todo cuando la cabina sea abierta y existan vientos, para evitar el riesgo por proyección de partículas a la vista.
- Protectores auditivos, en cualquiera de sus modalidades (dependiendo del nivel de ruido), para evitar el exceso de ruido y el estrés acústico.
- Mascarillas respiratorias (en sus diversas modalidades y dependiendo de la cantidad de polvo ambiental), para trabajos en ambientes con alta concentración de polvo.
- Guantes de PVC, goma o similares; para las tareas de mantenimiento que podamos realizar en las que entremos en contacto con líquidos.
- Arnés de seguridad para trabajos con riesgo de caída desde altura donde no existan o no se puedan instalar protecciones colectivas (por ejemplo, en la reparación y mantenimiento de grúas torre).
- Cinturón anti vibratorio, que evite las dolencias musculares de la espalda y demás efectos relacionados en máquinas donde existan vibraciones.
- Botas y guantes de protección aislantes de la electricidad.
- Botas altas impermeables, guantes de PVC, goma o similares y mandiles o polainas impermeables; para los operarios que utilicen máquinas en contacto con hormigón o líquidos (lechadas, betún, etc.).
- Manguitos, polainas y mandiles de cuero para los trabajos de soldadura.

6.1 MAQUINARIA EN GENERAL

Conjunto de máquinas que se utilizan en un sector o trabajo determinado. Se emplean para realizar muy diversos trabajos en construcción favoreciendo las condiciones humanas y logrando mejores rendimientos.

Entendemos por máquina a cualquier medio técnico con una o más partes móviles, capaz de transformar o transferir energía. Se emplea para la transformación, tratamiento, desplazamiento o acondicionamiento de un material.

6.1.1 RIESGOS

- Vuelcos.
- Hundimientos.
- Choques.
- Formación de atmósferas agresivas o molestas.
- Ruido.
- Explosión e incendios.
- Atropellos.
- Caídas a cualquier nivel.
- Atrapamientos.
- Cortes.
- Golpes y proyecciones.
- Contactos con la energía eléctrica.

6.1.2 MEDIDAS PREVENTIVAS

- Todas las máquinas utilizadas en obra deberán ajustarse a lo indicado en el R.D. 1644/2008, por el que se establecen las normas para la comercialización y puesta en servicio de las máquinas.
- Los motores de transmisión a través de ejes y poleas estarán dotados de carcasas protectoras anti-atrapamientos (cortadoras, sierras, etc.).
- Se prohíbe la manipulación de cualquier elemento componente de una máquina accionada mediante energía eléctrica, estando conectada a la red de suministro.
- Los motores eléctricos cubiertos de carcasas protectoras eliminadoras del contacto directo con la energía eléctrica. Se prohíbe su funcionamiento sin carcasa o con deterioros importantes de éstas.
- Los engranajes de cualquier tipo de accionamiento mecánico, eléctrico o manual estarán cubiertos por carcasas protectoras anti-atrapamientos.
- Las máquinas de funcionamiento irregular o averiadas serán retiradas inmediatamente para su reparación.
- Las máquinas averiadas que no se puedan retirar se señalarán con carteles de aviso con la leyenda “Máquina averiada, no conectar.”.
- Se prohíbe la manipulación y operaciones de ajuste o arreglo de máquinas al personal no especializado específicamente en la máquina objeto de reparación.

PROYECTO DE EDIFICACIÓN INDUSTRIAL DESTINADA AL ALMACENAMIENTO DE PRODUCTOS PERECEDEROS EN POLÍGONO APATEL DE BIGASTRO

- La misma persona que instale el letrero de aviso de “Máquina averiada” será la encargada de retirarlo, en prevención de conexiones o puestas en servicio fuera de control.
- Las máquinas que no sean de sustentación manual se apoyarán siempre sobre los elementos nivelados y firmes.
- Como precaución adicional para evitar la puesta en servicio de máquinas averiadas o de funcionamiento irregular, se bloquearán los arrancadores, o en su caso, se extraerán los fusibles eléctricos.
- La elevación o descenso a máquina de objetos se efectuará lentamente, izándolos en directriz vertical. Se prohíben los tirones inclinados.
- Los ganchos de cuelgue de los aparatos de izar se quedarán libres de cargas durante las fases de descenso.
- Las cargas en transporte suspendido estarán siempre a la vista, con el fin de evitar los accidentes por falta de visibilidad de la trayectoria de la carga.
- Los ángulos sin visión de la trayectoria de carga se suplirán mediante operarios que utilizando señales preacordadas suplan la visión del citado trabajador.
- Se prohíbe la permanencia o el trabajo de operarios en zonas bajo la trayectoria de cargas suspendidas. Tanto los operarios que manipulen la máquina como el resto de los operarios deberán velar por que se cumpla este extremo.
- Los aparatos de izar estarán equipados con el limitador de recorrido del carro, de los ganchos, de carga en punta.
- Los motores eléctricos de grúas estarán provistos de limitadores de altura y del peso a desplazar, que automáticamente corten el suministro eléctrico al motor cuando llegue el punto en el que se debe detener e giro o desplazamiento de la carga.
- Los cables de izado y sustentación a emplear en aparatos de elevación y transporte estarán calculados expresamente en función de las solicitudes para las que se instalan.
- La sustitución de cables deteriorados se efectuará mediante mano de obra especializada, siguiendo las instrucciones del fabricante.
- Los lazos de los cables estarán siempre protegidos interiormente mediante forrillos guardacabos metálicos, para evitar deformaciones y cizalladuras.
- Los cables empleados directa o auxiliarmente para el transporte de cargas suspendidas se inspeccionarán como mínimo una vez a la semana por encargado, sustituyéndose aquellos que tengan más del 10% de hilos rotos.
- Los ganchos de sujeción serán de acero o de hierro forjado, provistos de “pestillo” de seguridad.
- Todos los aparatos de izado de cargas llevarán impresa la carga máxima que puedan soportar.
- Se prohíbe utilizar enganches artesanales contruidos a base de redondos doblados.
- Todos los aparatos de izar estarán sólidamente fundamentados, y apoyados según las normas del fabricante.
- Todas las máquinas con alimentación a base de energía eléctrica estarán dotadas de toma de tierra.

PROYECTO DE EDIFICACIÓN INDUSTRIAL DESTINADA AL ALMACENAMIENTO DE PRODUCTOS PERECEDEROS EN POLÍGONO APATEL DE BIGASTRO

- Los carriles para desplazamiento de grúas estarán limitados a una distancia de 1 m. de su término, mediante topes de seguridad de final de carrera.
- Se mantendrá en buen estado la grasa de los cables de las grúas, montacargas, etc.
- Periódicamente, el gruista revisará el buen estado del lastre y contrapeso de la grúa torre y demás puntos obligatorios según la legislación, registrando esto en el libro de mantenimiento de esta.
- El izado, transporte y descenso de cargas suspendidas quedarán interrumpidas bajo régimen de vientos superiores a los señalados por el fabricante de la máquina.
- En caso de calentamiento del motor, recuerde que no debe abrir directamente la tapa del radiador. El vapor desprendido, si lo hace, puede causarle quemaduras graves.
- Se prohíbe trabajar con una máquina a menos de 3 m. de líneas de baja tensión, o 5 m. si se trata de líneas de media o alta tensión. Estas distancias deberán ser respetadas también en los puntos extensibles de las máquinas (cucharas, brazos, volquetes, etc.).
- Nunca conducirán maquinarias aquellas que estén sometidas a tratamientos hipnóticos, sedantes o antihistamínicos. Está totalmente prohibido consumir bebidas alcohólicas durante la jornada de trabajo, evitándose las comidas muy copiosas.

6.2 HERRAMIENTAS MANUALES

Elemento que realiza el trabajo mediante la aplicación de la fuerza humana. Se emplea para realizar diversas labores en construcción que no requieran un excesivo esfuerzo físico.

Estas herramientas son aparentemente inofensivas, sobre todo cuando se utilizan por personal no profesional.

Existirán diversas tipologías, variadas en función de los distintos oficios intervinientes en la obra. Algunos ejemplos de estas herramientas son: MARTILLOS, MAZOS, ALICATES, TENAZAS, LLAVES FIJAS O INGLESAS, CIZALLAS, CEPILLOS, SERRUCHOS, PALAS, PICOS, PATAS DE CABRA, TALADROS, BROCAS, BURILES, ESCLOPOS, PUNTEROS, PUNZONES, TENSORES, GANCHOS, ETC.

6.2.1 RIESGOS

- Cortes y Golpes en diferentes partes del cuerpo (principalmente en manos y pies).
- Proyección de partículas de los materiales con los que se trabajen las herramientas.
- Caídas al mismo nivel, por pisadas sobre herramientas olvidadas o acopiadas en zonas inadecuadas.
- Caídas a distinto nivel, por pisadas sobre herramientas olvidadas junto a huecos o bordes de forjado.
- Pisadas sobre objetos que pueden dar lugar a torceduras de tobillo.

6.2.2 MEDIDAS PREVENTIVAS

- Las herramientas manuales se utilizarán en aquellas tareas para las que han sido concebidas.
- Se mantendrán en perfecto estado de conservación: mangos fijos, seguros y suficientes.
- Se mantendrán limpias de aceites, grasas u otras sustancias deslizantes.
- Los filos y puntas se mantendrán en condiciones adecuadas, ni melladas, ni desgastadas, ni deformadas. Especial cuidado merecen los óxidos.
- Antes de su uso se revisarán, desechándose las que no se encuentren en buen estado de conservación.
- Para evitar caídas, cortes o riesgos análogos, se colocarán en portaherramientas o estantes adecuados.
- Durante su uso se evitará su depósito arbitrario por los suelos, para evitar caídas.
- Los trabajadores recibirán instrucciones sobre el uso correcto de las herramientas que utilicen.
- Los operarios utilizarán gafas de protección cuando se produzcan proyecciones de objetos de los materiales con los que se esté trabajando (chinas, astillas, etc.).
- Para la correcta y segura utilización de cualquier herramienta de mano, se deben seguir las cuatro reglas de seguridad: 1. Seleccionar la herramienta correcta para el trabajo a realizar. 2. Mantener las herramientas en buen estado. 3. Usar correctamente las herramientas. 4. Guardar las herramientas en un lugar seguro después de su utilización.

7 COORDINACIÓN DE ACTIVIDADES EMPRESARIALES

De acuerdo con el Artículo 24 de la Ley de Prevención de Riesgos Laborales y los Artículos 11 y 12 de Real Decreto 1627/1997, de 24 de Octubre, EL CONTRATISTA PRINCIPAL realizará todas aquellas labores de coordinación de actividades empresariales encaminadas a desarrollar de la mejor manera posible todas las indicaciones incluidas en el presente plan; entre las que estarán:

- a) Información previa al comienzo de la obra, tanto a subcontratistas y trabajadores autónomos de aquellos riesgos y medidas preventivas relacionados con los trabajos que cada uno desarrolle dentro del sector de la construcción, así como de los riesgos provocados por las actividades concurrentes de los propios subcontratistas y trabajadores autónomos.
- b) Entrega a subcontratistas y trabajadores autónomos que participen en esta obra de una copia de la parte del plan de seguridad que les afecta, firmando estos el documento de entrega mediante el cual se dan por enterados y se comprometen cumplir escrupulosamente, tanto las indicaciones del plan en todos los trabajos que realicen, como las obligaciones a las que están comprometidos por ley (algunas de estas obligaciones se indican en el apartado correspondiente de este plan).

PROYECTO DE EDIFICACIÓN INDUSTRIAL DESTINADA AL ALMACENAMIENTO DE PRODUCTOS PERECEDEROS EN POLÍGONO APATEL DE BIGASTRO

- c) Asimismo, los subcontratistas directos del CONTRATISTA PRINCIPAL entregarán a sus subcontratas o trabajadores autónomos copia del plan de seguridad, debiendo remitir a EL CONTRATISTA PRINCIPAL una copia del recibí.
- d) Antes del inicio de la actividad en su centro de trabajo, las empresas subcontratistas entregarán AL CONTRATISTA PRINCIPAL la siguiente documentación:

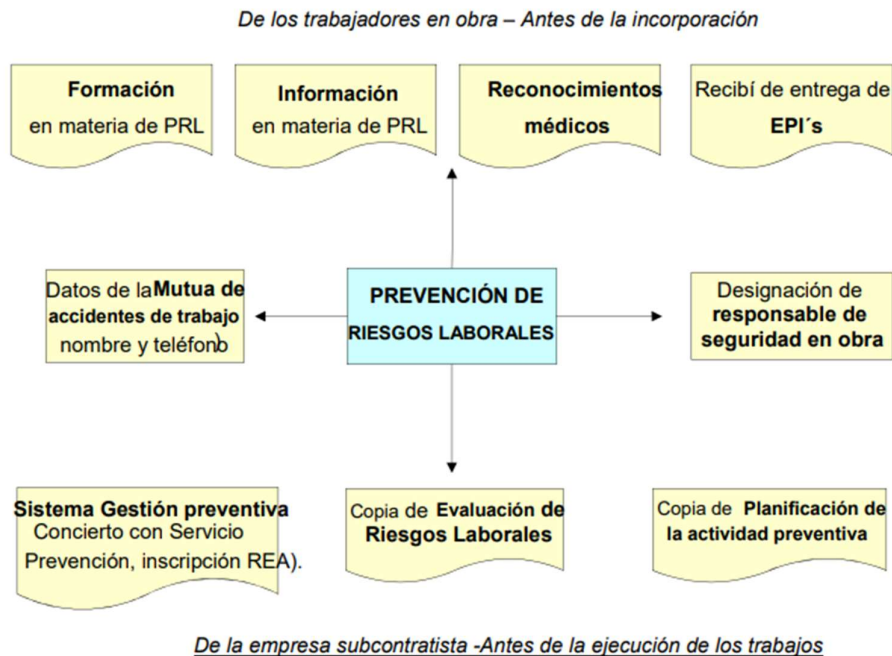


Ilustración 51 - Documentación para Contratista Ppal.

- e) Obligatoriamente cada empresa subcontratista tendrá designado por escrito un responsable de seguridad en la obra, que será su encargado o cualquier trabajador designado por la empresa subcontrata.
- f) Todas las empresas intervinientes en la obra (independientemente del nivel de subcontratación en el que se encuentren), en el momento de iniciar los trabajos, deberán firmar en el libro de subcontratación de la obra, de manera que quede registrada la presencia de dicha empresa o trabajador autónomo en dicho libro de subcontratación.
- g) Asistencia a las reuniones de coordinación de seguridad que convoque EL CONTRATISTA PRINCIPAL como el coordinador de seguridad en fase de ejecución de la obra.

Las subcontratas DEL CONTRATISTA PRINCIPAL no podrán subcontratar a empresas y/o trabajadores autónomos a no ser que tengan autorización por escrito de aquel. Para ello, deberán cumplir con el art. 4 de la Ley 32/2006, Ley de Subcontratación en el sector de la construcción, disponiendo de los medios humanos y materiales necesarios para la ejecución de la obra.

8 NORMATIVAS PREVENTIVAS APLICABLES A LA CONSTRUCCIÓN

Las disposiciones legales de aplicación serán todas las disposiciones normativas de obligado cumplimiento aplicables a la obra, que estén vigentes durante el desarrollo de los trabajos y aquellas que, aun siendo publicadas con posterioridad, entren en vigor durante la ejecución de los mismos. Es decir, serán de obligado cumplimiento las Leyes, Reales Decretos, Órdenes Ministeriales, Convenio General del Sector de la Construcción, Instrucciones Técnicas Complementarias, etc.

Asimismo, serán de aplicación las ordenanzas municipales, autonómicas o de otra índole que le sean de aplicación al contrato y especialmente la afección a terceros.

9 RESPONSABILIDADES RELACIONADAS CON EL PLAN DE SEGURIDAD Y SALUD EN EL TRABAJO.

Siguiendo un orden cronológico, las responsabilidades de cada una de las partes intervinientes en la obra serán las que se indican a continuación:

En cumplimiento del artículo 7.2. del R. D. 1627/1997, de 24 de octubre, el plan de seguridad deberá ser aprobado, ANTES del inicio de la obra, por el coordinador en materia de seguridad y salud durante la ejecución de la obra / por la administración competente.

Además de la aprobación del plan, el coordinador en materia de seguridad y salud, nombrado por la propiedad de la obra, desarrollará todas las funciones recogidas en el art. 9 del R. D. 1627/1997, de 24 de octubre, entre las que están:

- a) Coordinar la aplicación de los principios generales de prevención y de seguridad.
- b) Coordinar las actividades de la obra para garantizar que los contratistas y, en su caso, los subcontratistas y trabajadores autónomos apliquen de manera coherente y responsable los principios de la acción preventiva que se recogen en el artículo 15 de la Ley de Prevención de Riesgos Laborales durante la ejecución de la obra y, en particular, en las tareas o actividades a que se refiere el artículo 10 de este Real Decreto.
- c) Organizar la coordinación de actividades empresariales prevista en el artículo 24 de la Ley de Prevención de Riesgos Laborales.
- d) Coordinar las acciones y funciones de control de la aplicación correcta de los métodos de trabajo.
- e) Adoptar las medidas necesarias para que sólo las personas autorizadas puedan acceder a la obra.

Según el artículo 7.4. del citado R. D., el CONTRATISTA PRINCIPAL podrá modificar el plan de seguridad en función del proceso de ejecución de la obra, de la evolución de

PROYECTO DE EDIFICACIÓN INDUSTRIAL DESTINADA AL ALMACENAMIENTO DE PRODUCTOS PERECEDEROS EN POLÍGONO APATEL DE BIGASTRO

los trabajos y de las posibles incidencias o modificaciones que puedan surgir a lo largo de la obra; pero siempre deberá contar con la aprobación expresa del coordinador en materia de seguridad y salud durante la ejecución de la obra.

Aquellas otras partes que intervengan en la obra (propiedad, dirección facultativa, subcontratas, autónomos, etc...), además de las personas u órganos con responsabilidades en materia de prevención en las empresas intervinientes en la misma y los representantes de los trabajadores, podrán presentar, por escrito y de forma razonada, las sugerencias y alternativas que estimen oportunas. A tal efecto, este plan de seguridad y salud permanecerá en obra a disposición permanente de todos ellos.

Los contratistas y subcontratistas que existan en la obra estarán obligados a:

- a) Estar inscritas en el REA (Registro de Empresas Acreditadas).
- b) Aplicar los principios de la acción preventiva que se recogen en el artículo 15 de la Ley de Prevención de Riesgos Laborales.
- c) Cumplir y hacer cumplir a su personal todo lo establecido en el presente plan de seguridad y salud.
- d) Cumplir las obligaciones preventivas que la legislación impone tanto para ellos como empresa como de sus trabajadores. Para ello, antes del inicio de los trabajos deberán entregar la siguiente documentación:
 - a. Como empresa:
 - i. Autorización de uso de maquinaria.
 - ii. Evaluación de riesgos.
 - iii. Planificación Actividad Preventiva.
 - b. De todos los trabajadores que intervengan en la obra:
 - i. Entrega de EPI.
 - ii. Reconocimiento médico.
 - iii. Información.
 - iv. Formación.
 - c. De toda la maquinaria que vayan a aportar a la obra:
 - i. Declaración de conformidad.
 - ii. Marcado “CE”.
 - iii. Manual de instrucciones en castellano.
 - iv. Libro/ficha de mantenimiento.
 - d. De toda maquinaria capacitada para circular por la vía pública que vayan a aportar a la obra:
 - i. Permiso de circulación.
 - ii. Seguro de vehículo.
 - iii. Última revisión de ITV.
 - e. De todos los medios auxiliares a aportar a la obra (escaleras, plataformas elevadoras, plataformas de trabajo, etc.):
 - i. Manual de instrucciones en castellano.
 - ii. Declaración de conformidad y marcado “CE” para los que sean máquinas.
 - f. De los productos químicos:
 - i. Ficha de datos de seguridad.

PROYECTO DE EDIFICACIÓN INDUSTRIAL DESTINADA AL ALMACENAMIENTO DE PRODUCTOS PERECEDEROS EN POLÍGONO APATEL DE BIGASTRO

- e) Cumplir la normativa en materia de prevención de riesgos laborales, teniendo en cuenta, en su caso, las obligaciones sobre coordinación de actividades empresariales previstas en el artículo 24 de la Ley de Prevención de Riesgos Laborales, así como cumplir las disposiciones mínimas establecidas en el anexo IV del Real Decreto 1627/1997, de 24 de octubre, durante la ejecución de la obra que nos ocupa y por el R.D. 171/2004 por el que se desarrolla el artículo 24 de la Ley de Prevención.
- f) Informar y proporcionar las instrucciones adecuadas a los trabajadores autónomos sobre todas las medidas que hayan de adoptarse en lo que se refiere a su seguridad y salud en esta obra.
- g) Atender las indicaciones y cumplir las instrucciones del coordinador en materia de seguridad y salud durante la ejecución de la obra o, en su caso, de la dirección facultativa. También de los técnicos del Servicio Mancomunado de PREVENCIÓN DE RIESGOS LABORALES.

BIBLIOGRAFÍA

PROYECTO DE EDIFICACIÓN INDUSTRIAL DESTINADA AL ALMACENAMIENTO DE PRODUCTOS PERECEDEROS EN POLÍGONO APATEL DE BIGASTRO

Para la realización del presente proyecto de edificación industrial, se han seguido indicaciones de los siguientes libros, documentos y portales de información:

Código Técnico de la Edificación

<https://www.codigotecnico.org>

CTE – Seguridad Estructural

<https://www.codigotecnico.org/DocumentosCTE/SeguridadEstructural.html>

CTE – Seguridad en Caso de Incendio

<https://www.codigotecnico.org/DocumentosCTE/SeguridadEnCasoDeIncendio.html>

Reglamento Electrotécnico para Baja Tensión e ITC

https://www.boe.es/biblioteca_juridica/codigos/codigo.php?modo=2&id=326_Reglamento_electrotecnico_para_baja_tension_e_ITC

Plan de Ordenación Urbanística de Bigastro

<https://mediambient.gva.es/auto/urbanismo/reg-planeamiento/2%20ALICANTE/03044%20BIGASTRO/1%20P.%20GENERAL/03044-1000%20PLAN%20GENERAL%202000%201482/>

SóloIngeniería.NET

<https://soloingenieria.net/foros/>

Sólo Arquitectura

<https://www.soloarquitectura.com>

Juan Manuel Sánchez Eugenio; Alba Sánchez Milán. *Proyectos de Ingeniería – apuntes de la asignatura* (libro físico)

Víctor López Fernández (2018). *Ejecución de nave industrial para almacenamiento, manipulación y distribución de almendra – Murcia*. (Documento físico)

<http://www.coitirm.org/verifica/?tipo=qr&visado=BBECBGCD37> (Verificación C.S.V.)

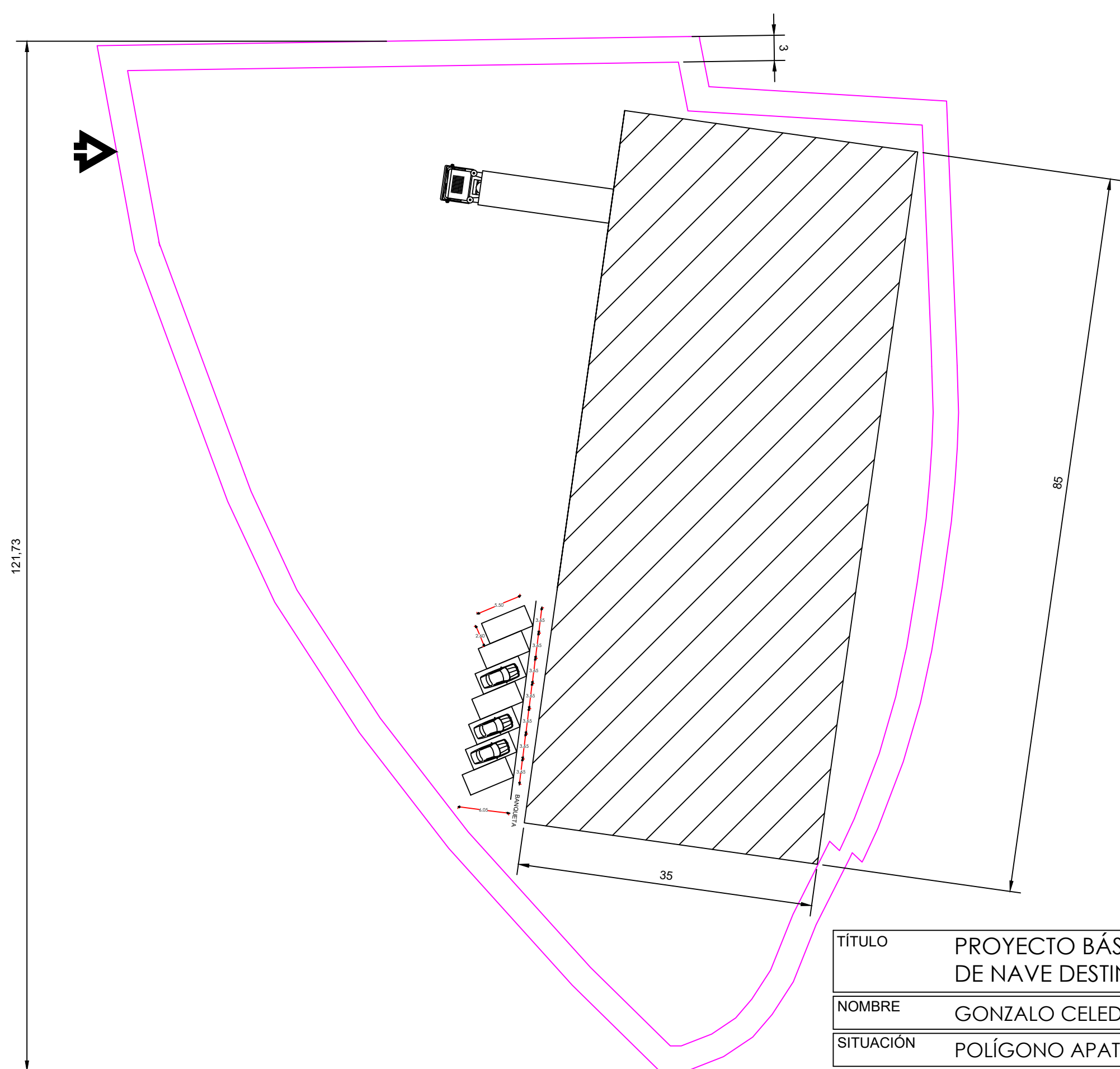
Intarcon. *Cómo elegir adecuadamente el gas refrigerante para tu equipo*.

<https://www.citethisforme.com/languages/es/apa/como-citar-una-pagina-web>

Cofrico. *Cámara de frío industrial y comercial: diseño, instalación frigorífica, consumo y mantenimiento*.

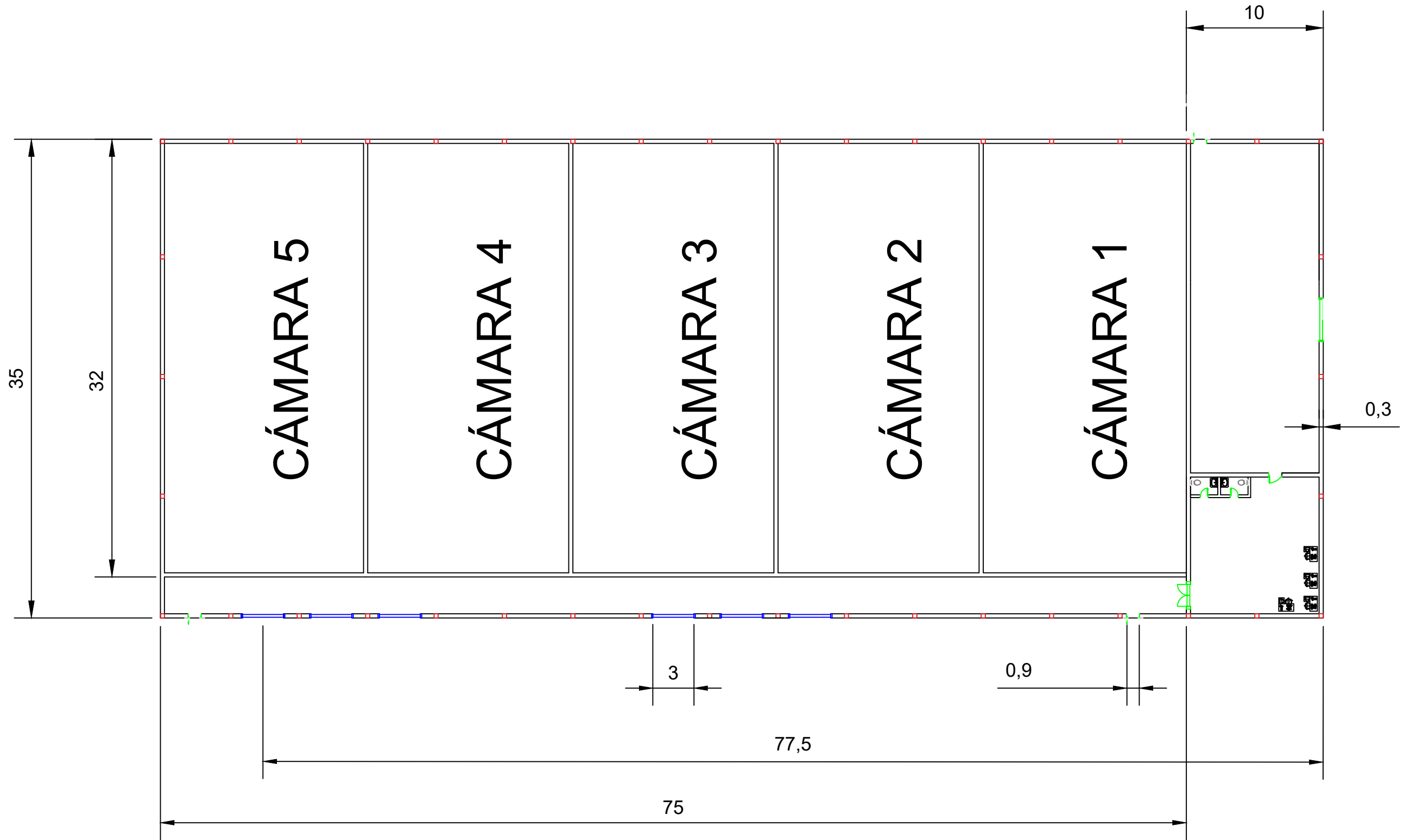
<https://www.cofrico.com/consejos-tecnicos/camara-de-frio-industrial-y-comercial-diseno-instalacion-frigorifica-consumo-y-mantenimiento/>

DOCUMENTO 2 - PLANOS



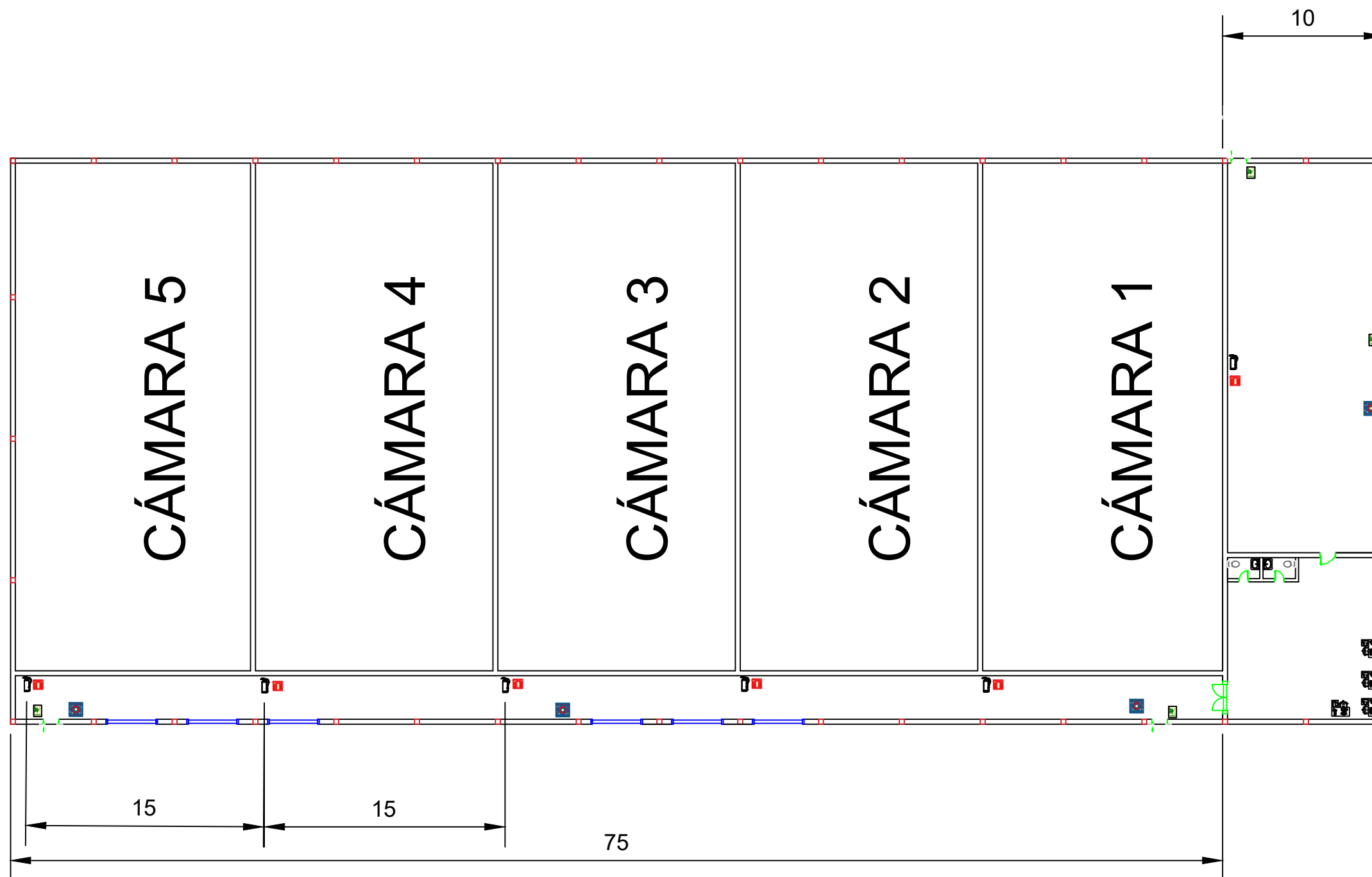
TÍTULO	PROYECTO BÁSICO Y DE EJECUCIÓN DE NAVE DESTINADA A ALMACENAMIENTO
NOMBRE	GONZALO CELEDONIO SÁEZ
SITUACIÓN	POLÍGONO APATEL DE BIGASTRO
ESCALA	1:500
FECHA	FEBRERO 2024
PLANO	COTAS DE PARCELA

PLANO N°	01
LOGO	






TÍTULO	PROYECTO BÁSICO Y DE EJECUCIÓN DE NAVE DESTINADA A ALMACENAMIENTO
NOMBRE	GONZALO CELEDONIO SÁEZ
SITUACIÓN	POLÍGONO APATEL DE BIGASTRO
ESCALA	1:300
FECHA	FEBRERO 2024
PLANO	PLANO DE PLANTA NAVE

PLANO N°	02
LOGO	



LEYENDA

	Extintor
	Pulsador manual de alarma
	Salida

TÍTULO PROYECTO BÁSICO Y DE EJECUCIÓN DE NAVE DESTINADA A ALMACENAMIENTO

NOMBRE GONZALO CELEDONIO SÁEZ

SITUACIÓN POLÍGONO APATEL DE BIGASTRO

ESCALA 1:300

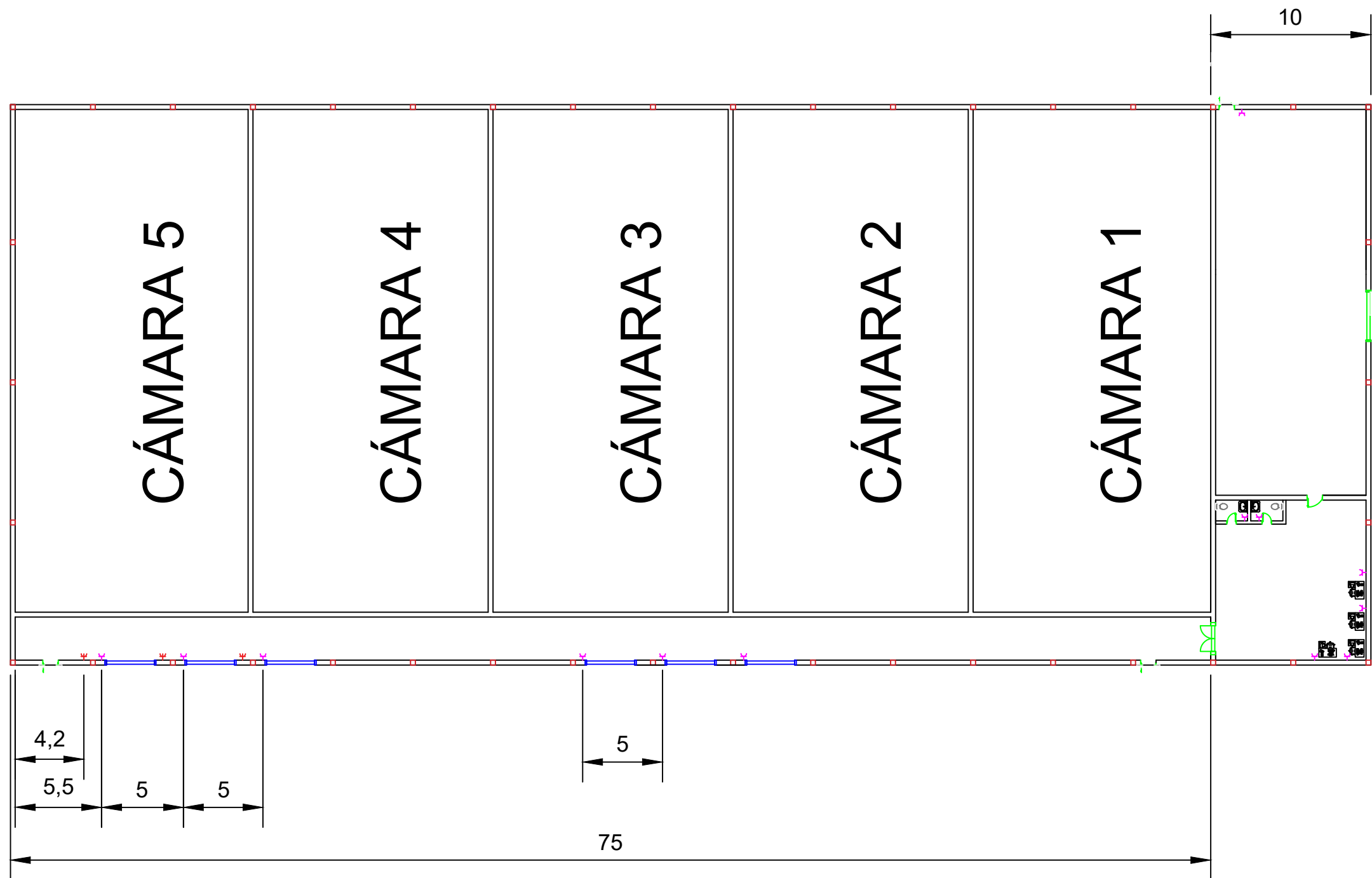
FECHA FEBRERO 2024

PLANO
PLANO DE PLANTA NAVE
CONTRA INCENDIOS

PLANO N°

03

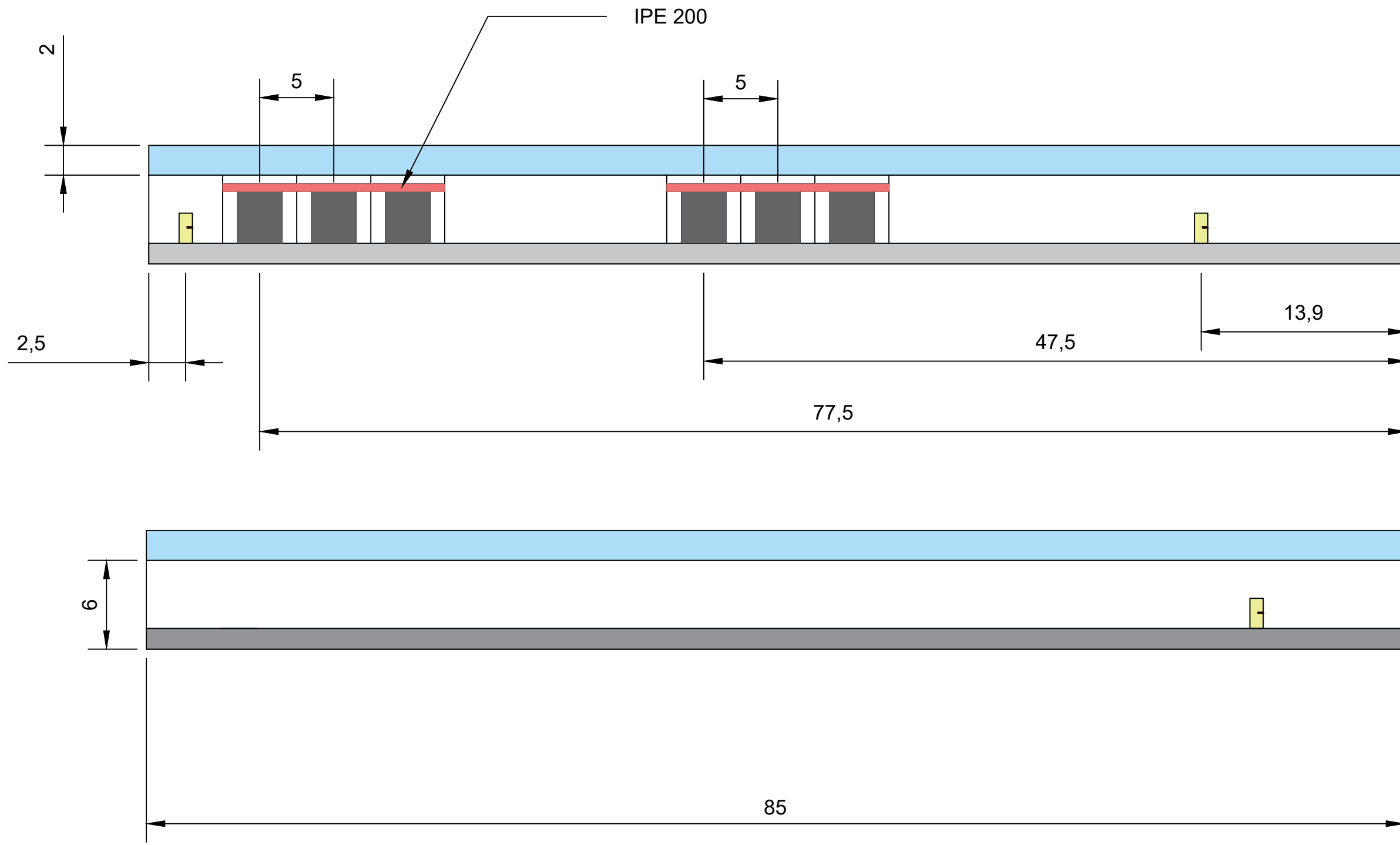
LOGO



LEYENDA	
	Toma de corriente
	Toma de corriente trifásica

TÍTULO	PROYECTO BÁSICO Y DE EJECUCIÓN DE NAVE DESTINADA A ALMACENAMIENTO
NOMBRE	GONZALO CELEDONIO SÁEZ
SITUACIÓN	POLÍGONO APATEL DE BIGASTRO
ESCALA	1:300
FECHA	FEBRERO 2024
PLANO	PLANO DE PLANTA NAVE TOMAS DE CORRIENTE

PLANO N°	04
LOGO	

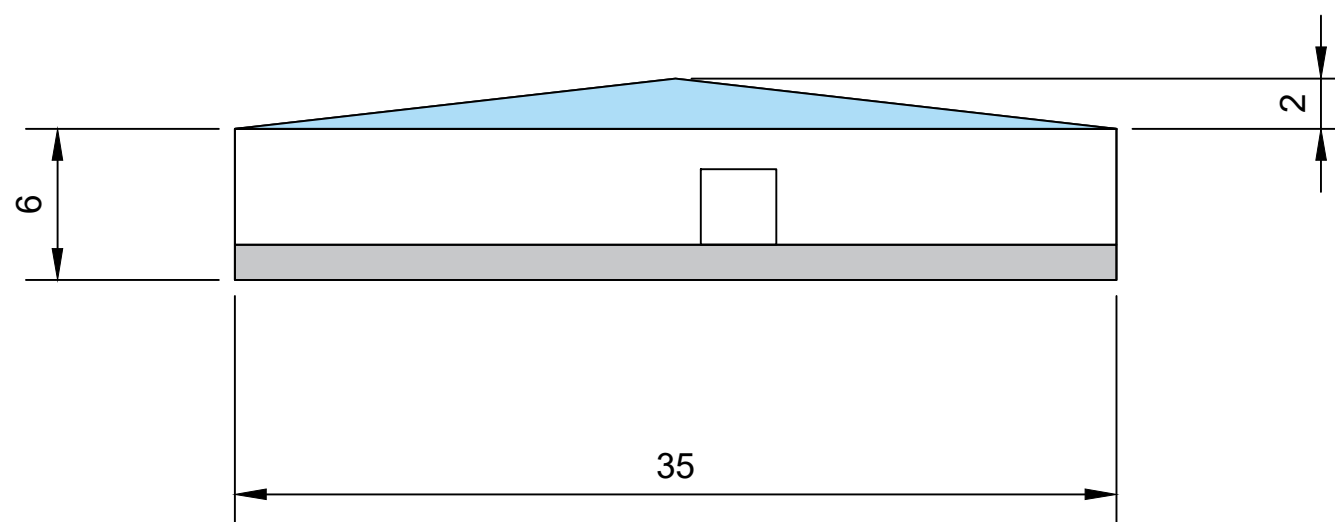
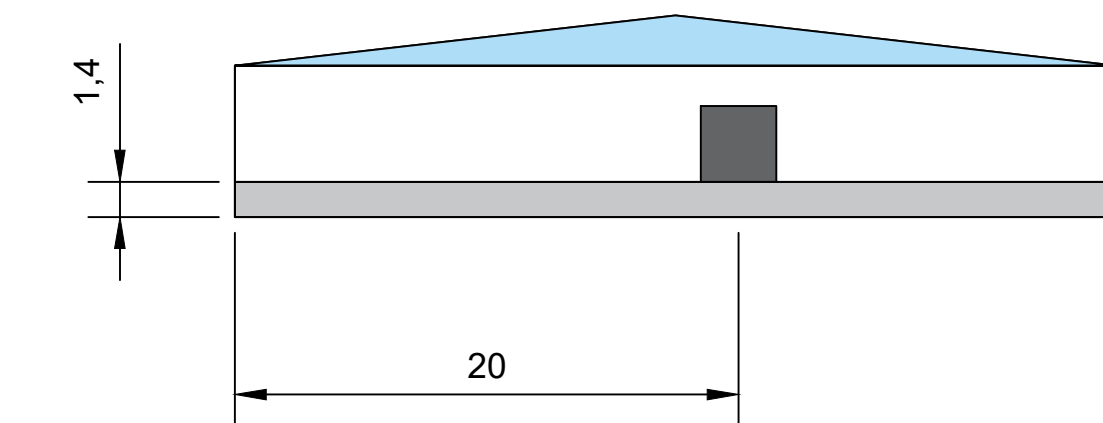


TÍTULO	PROYECTO BÁSICO Y DE EJECUCIÓN DE NAVE DESTINADA A ALMACENAMIENTO
NOMBRE	GONZALO CELEDONIO SÁEZ
SITUACIÓN	POLÍGONO APATEL DE BIGASTRO
ESCALA	1:100
FECHA	FEBRERO 2024
PLANO	PLANOS DE FACHADAS LATERALES

PLANO N°

05

LOGO



TÍTULO	PROYECTO BÁSICO Y DE EJECUCIÓN DE NAVE DESTINADA A ALMACENAMIENTO
--------	---

PLANO N°	06
----------	----

NOMBRE	GONZALO CELEDONIO SÁEZ
--------	------------------------

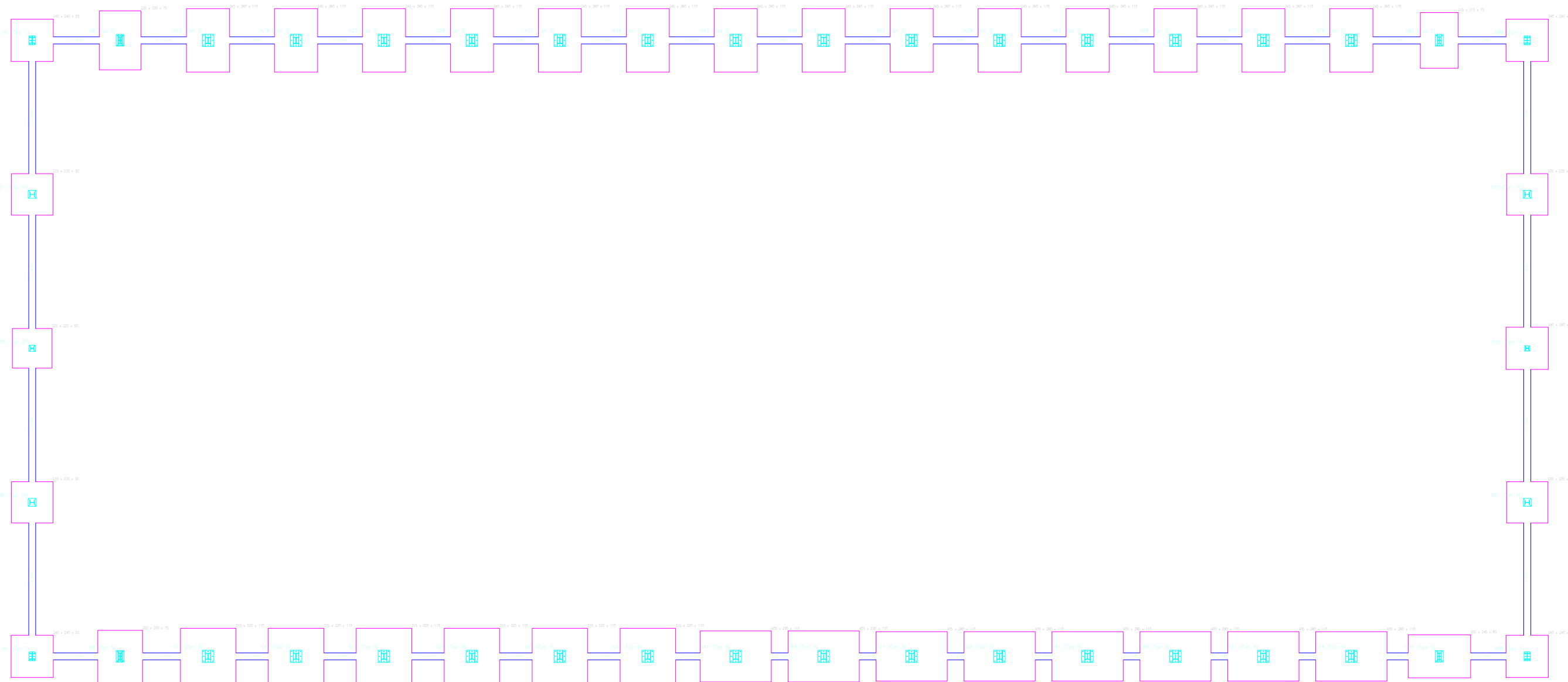
SITUACIÓN	POLÍGONO APATEL DE BIGASTRO
-----------	-----------------------------

LOGO	
------	--

ESCALA	1:100
--------	-------

PLANO	PLANOS DE FACHADAS FRONTAL Y TRASERA
-------	--------------------------------------

FECHA	FEBRERO 2024
-------	--------------



TÍTULO	PROYECTO BÁSICO Y DE EJECUCIÓN DE NAVE DESTINADA A ALMACENAMIENTO
--------	---

PLANO Nº	07
----------	----

NOMBRE	GONZALO CELEDONIO SÁEZ
--------	------------------------

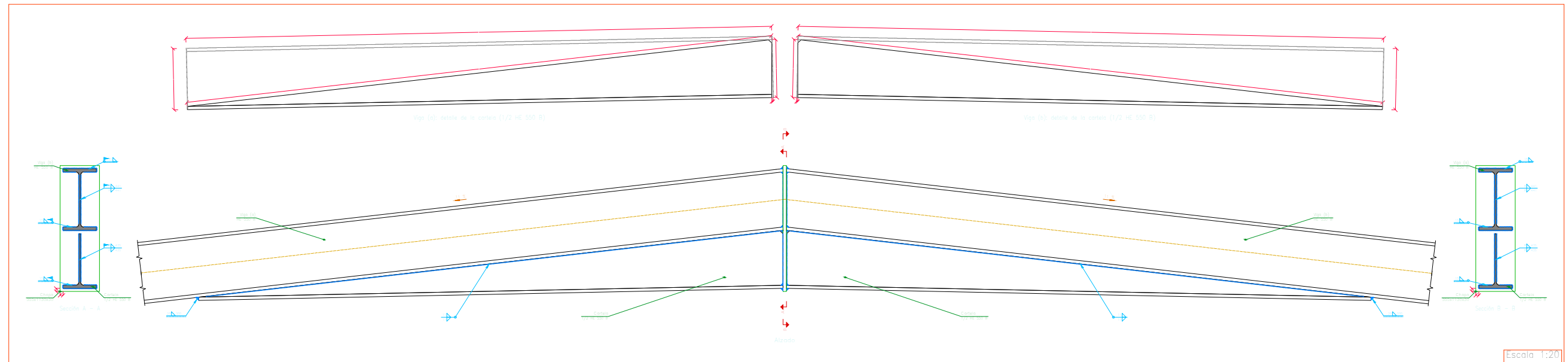
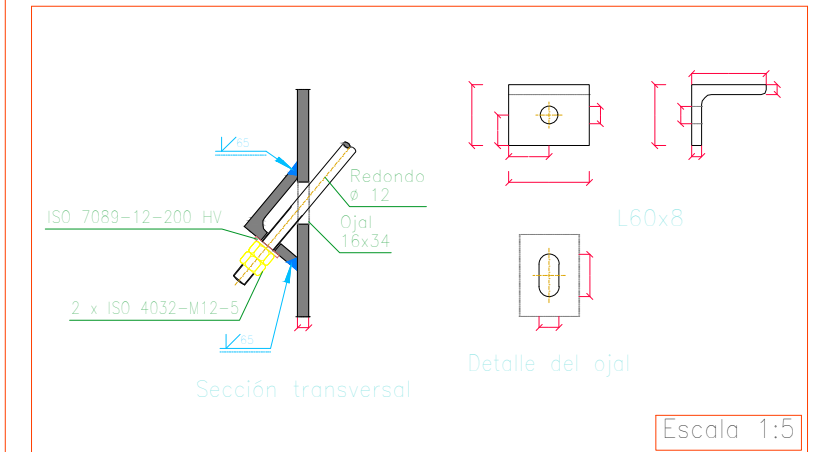
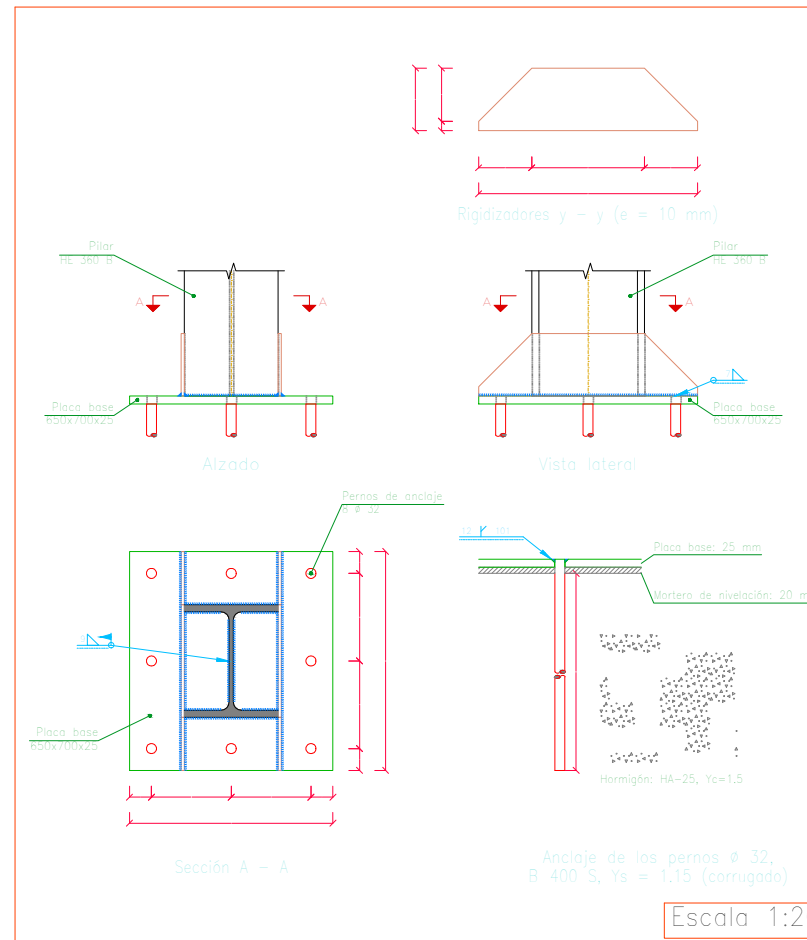
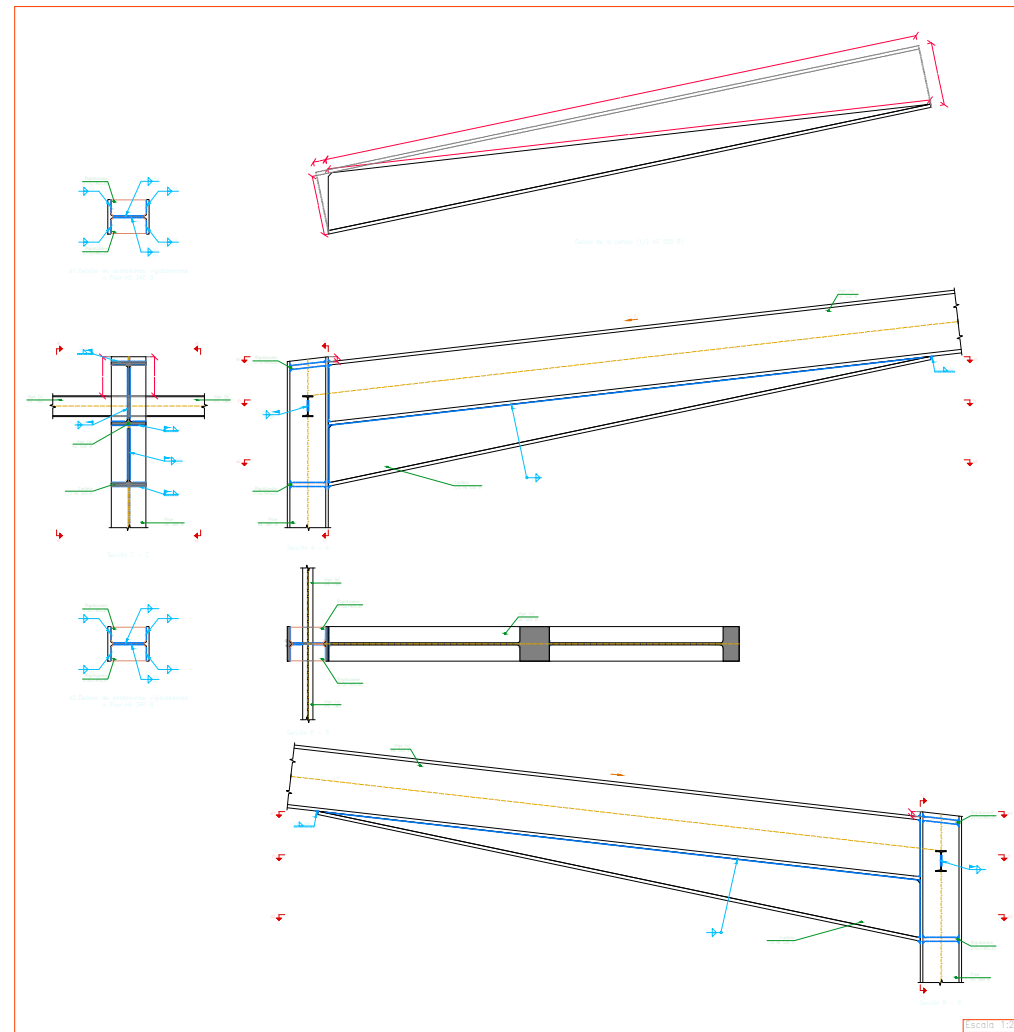
SITUACIÓN	POLÍGONO APATEL DE BIGASTRO
-----------	-----------------------------

LOGO	
------	--

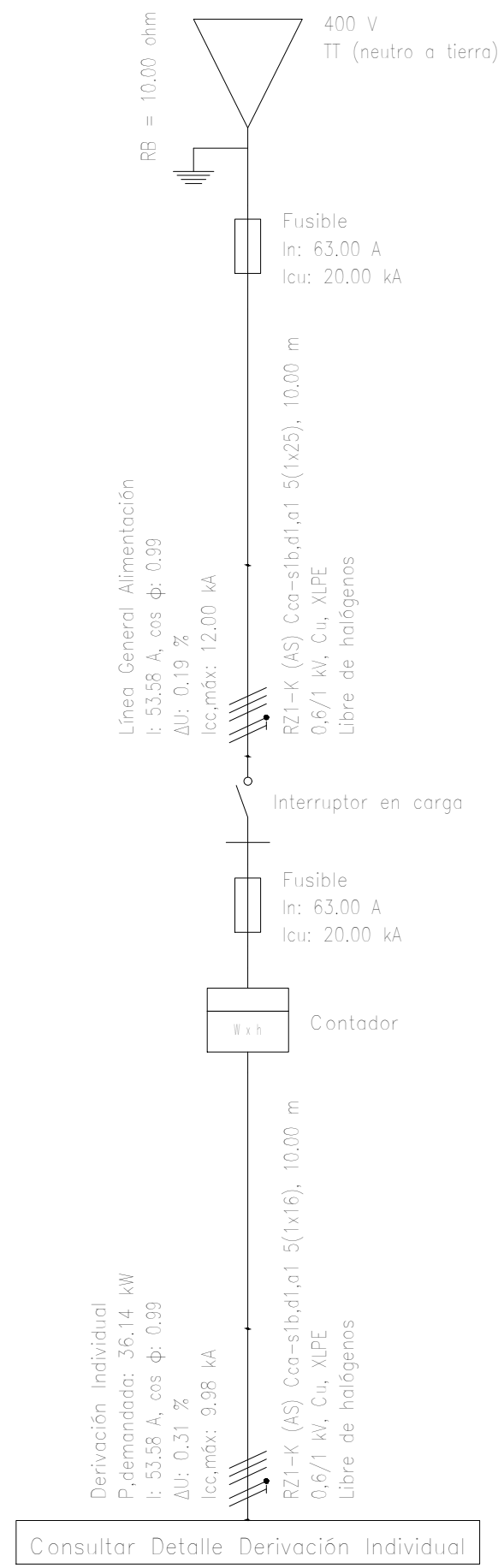
ESCALA	1:300
--------	-------

PLANO	PLANO DE CIMENTACIÓN
-------	----------------------

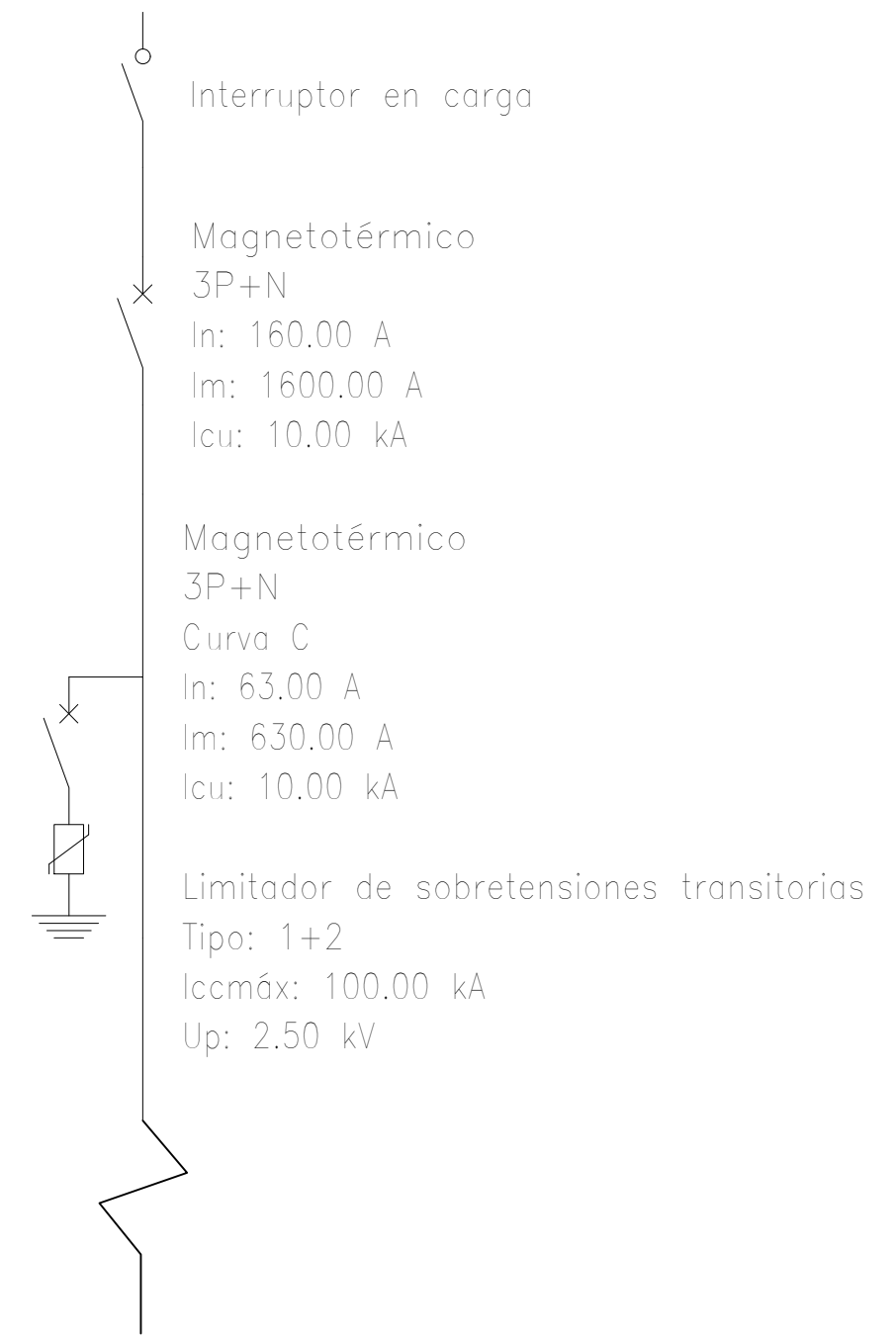
FECHA	FEBRERO 2024
-------	--------------



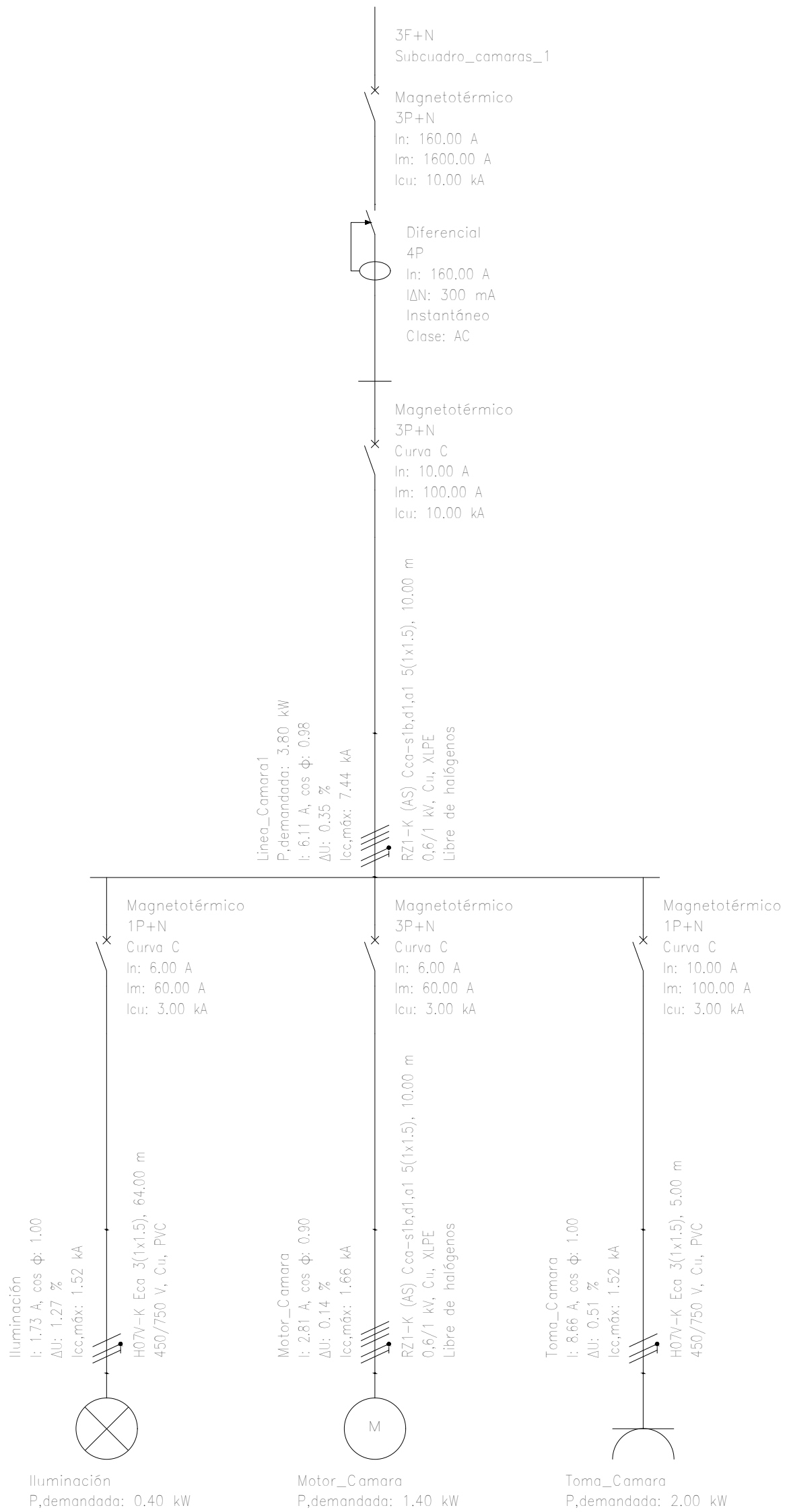
TÍTULO	PROYECTO BÁSICO Y DE EJECUCIÓN DE NAVE DESTINADA A ALMACENAMIENTO	PLANO Nº	08
NOMBRE	GONZALO CELEDONIO SÁEZ	LOGO	
SITUACIÓN	POLÍGONO APATEL DE BIGASTRO	ESCALA	PLANO
FECHA	FEBRERO 2024	PLANOS DE DETALLE DE UNIONES	



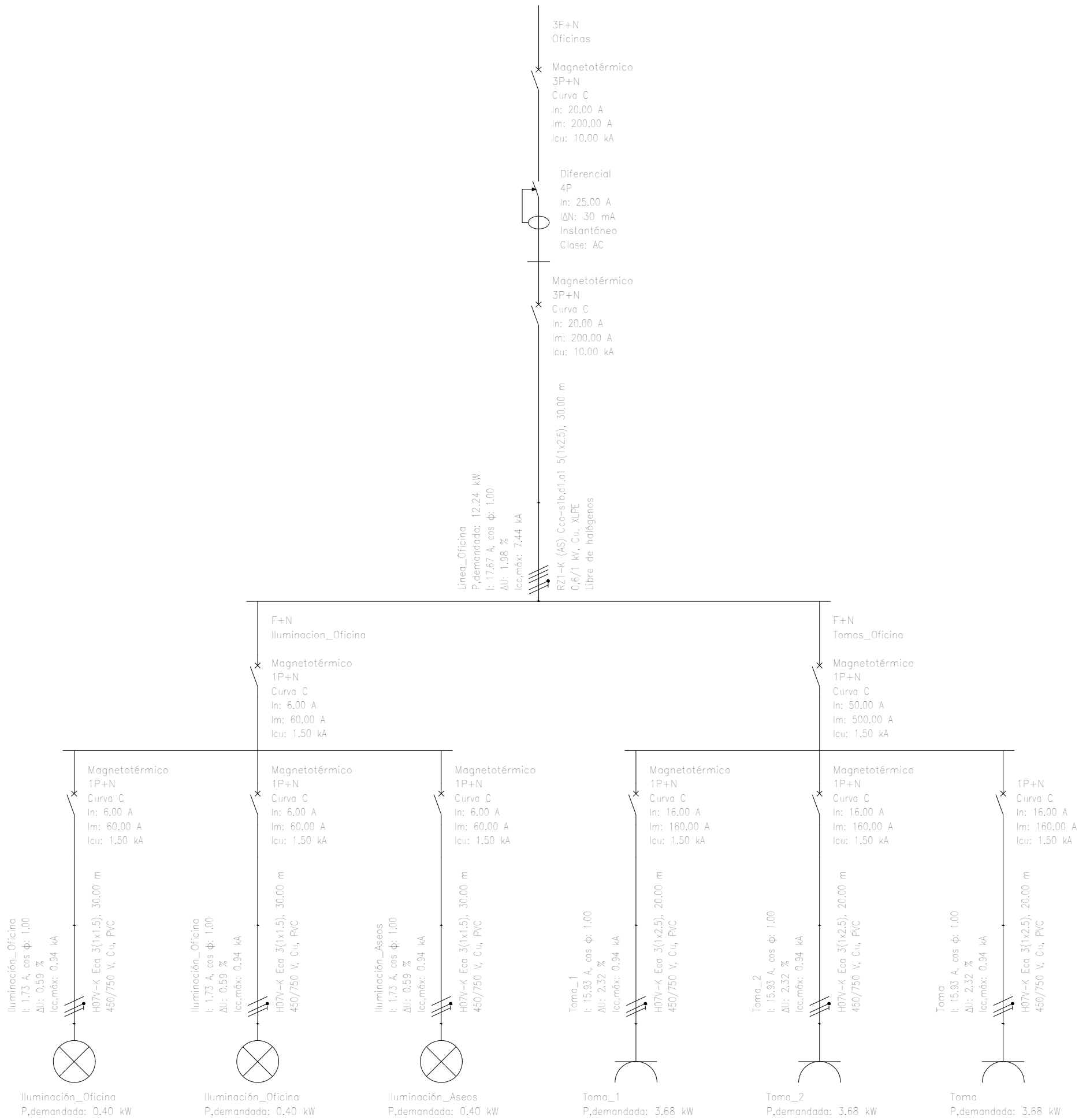
DERIVACIÓN INDIVIDUAL



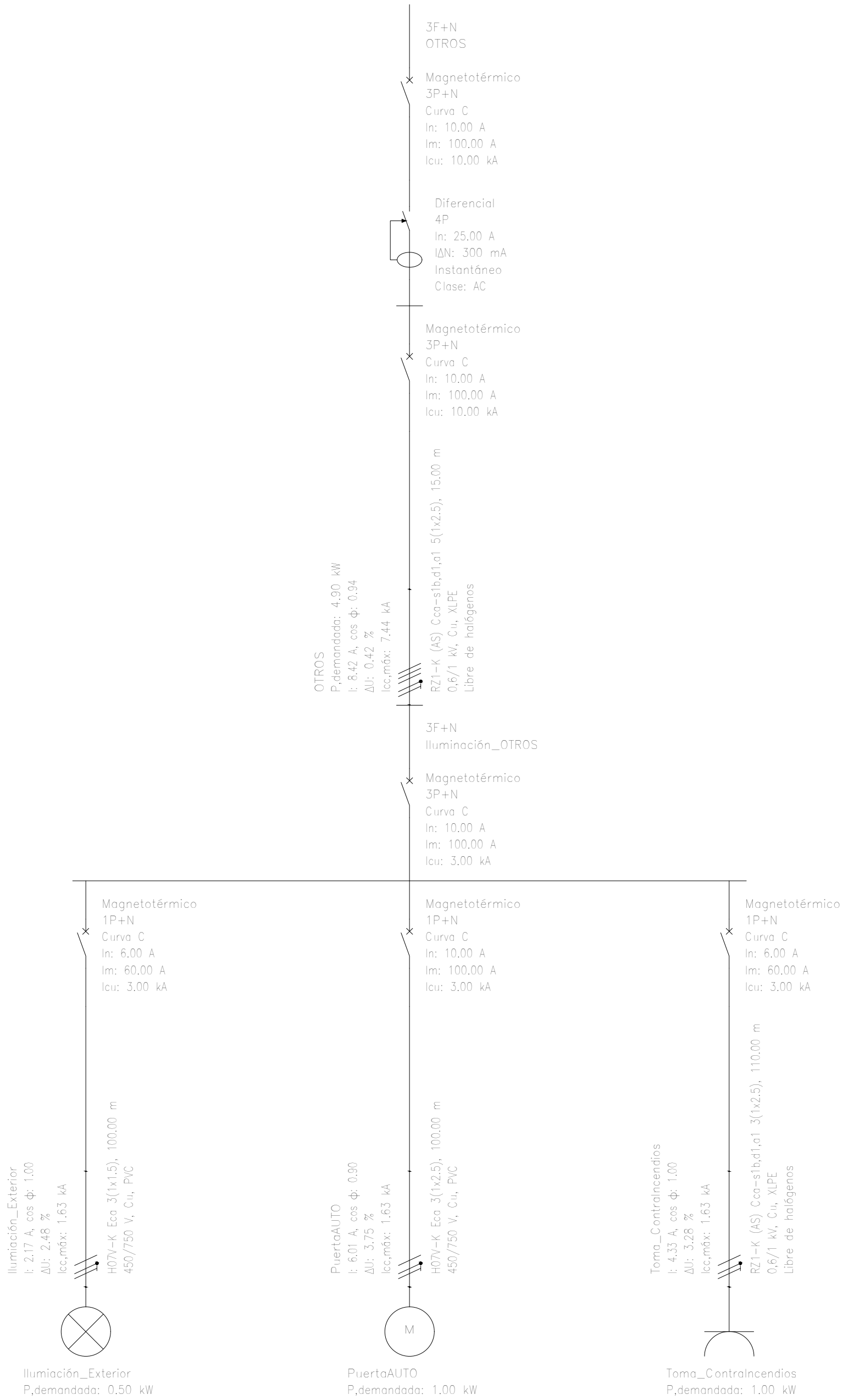
TÍTULO	PROYECTO BÁSICO Y DE EJECUCIÓN DE NAVE DESTINADA A ALMACENAMIENTO	PLANO N°	09
NOMBRE	GONZALO CELEDONIO SÁEZ		LOGO
SITUACIÓN	POLÍGONO APATEL DE BIGASTRO		
ESCALA	S/E	PLANO	
FECHA	FEBRERO 2024	UNIFILAR - ACOMETIDA Y D.I.	



TÍTULO		PROYECTO BÁSICO Y DE EJECUCIÓN DE NAVE DESTINADA A ALMACENAMIENTO	PLANO Nº
NOMBRE		GONZALO CELEDONIO SÁEZ	10
SITUACIÓN		POLÍGONO APATEL DE BIGASTRO	LOGO
ESCALA	S/E	PLANO	
FECHA	FEBRERO 2024	SUBCUADRO CÁMARAS	



TÍTULO	PROYECTO BÁSICO Y DE EJECUCIÓN DE NAVE DESTINADA A ALMACENAMIENTO	PLANO Nº	11
NOMBRE	GONZALO CELEDONIO SÁEZ	LOGO	
SITUACIÓN	POLÍGONO APATEL DE BIGASTRO		
ESCALA	S/E	PLANO	
FECHA	FEBRERO 2024	SUBCUADRO OFICINA	



TÍTULO	PROYECTO BÁSICO Y DE EJECUCIÓN DE NAVE DESTINADA A ALMACENAMIENTO	PLANO Nº	12
NOMBRE	GONZALO CELEDONIO SÁEZ	LOGO	
SITUACIÓN	POLÍGONO APATEL DE BIGASTRO		
ESCALA	S/E	PLANO	
FECHA	FEBRERO 2024	SUBCUADRO OTROS	

DOCUMENTO 3: PLIEGO DE CONDICIONES

1	DEFINICIÓN Y ALCANCE DEL PLIEGO DE CONDICIONES	417
1.1	OBJETIVO DEL PLIEGO DE CONDICIONES	417
1.2	DOCUMENTOS QUE DEFINEN LAS OBRAS.....	417
1.3	COMPATIBILIDAD Y RELACIÓN ENTRE DOCUMENTOS	417
1.4	OBRAS ACCESORIAS Y NO ESPECIFICADAS	418
2	EJECUCIÓN DE LAS OBRAS	418
2.1	DISPOSICIONES GENERALES.....	418
2.2	REPLANTEO	418
2.3	PROGRAMA DE TRABAJOS	419
2.4	COMIENZO DE LAS OBRAS	419
2.5	MOVIMIENTO DE TIERRAS	420
2.5.1	EXCAVACIÓN, DESMONTE Y VACIADO.....	420
2.5.2	EXCAVACIÓN DE ZANJAS Y POZOS	420
2.6	CEMENTO.....	421
2.6.1	TRANSPORTE Y ALMACENAMIENTO	421
2.6.2	RECEPCIÓN.....	422
2.6.3	LIMITACIONES DE EMPLEO	423
2.7	HORMIGÓN	423
2.7.1	PREPARACIÓN DE ÁRIDOS	423
2.7.2	EQUIPO NECESARIO	424
2.7.3	MEZCLA Y AMASADO.....	424
2.7.4	TRANSPORTE	427
2.7.5	VERTIDO	428
2.7.6	COMPACTACIÓN	429
2.7.7	HORMIGONADO EN TIEMPO FRÍO	430
2.7.8	HORMIGONADO EN TIEMPO CALUROSO	431
2.7.9	HORMIGONADO EN TIEMPO LLUVIOSO	432
2.7.10	JUNTAS.....	432
2.7.11	CURADO	433
2.7.12	TOLERANCIAS	434
2.7.13	REPARACIÓN DE DEFECTOS.....	434
2.8	ENCOFRADOS Y DESENCOFRADOS.....	434
2.9	ESTRUCTURAS DE ACERO	438
2.9.1	CONDICIONES GENERALES.....	438

2.9.2	UNIONES CON TORNILLOS	439
2.9.3	UNIONES SOLDADAS	443
2.9.4	DEFORMACIONES Y TENSIONES RESIDUALES	446
2.9.5	PLANOS DE TALLER.....	446
2.9.6	EJECUCIONES EN TALLER.....	447
2.9.7	MONTAJE EN BLANCO.....	451
2.9.8	MONTAJE	451
2.9.9	PROTECCIÓN.....	453
2.9.10	TOLERANCIAS DE FORMA	454
2.10	ARMADURAS DE HORMIGÓN ARMADO	455
2.10.1	DOBLADO	455
2.10.2	COLOCACIÓN	455
2.10.3	CONTROL DE CALIDAD.....	456
2.11	OBRAS DE HORMIGÓN EN MASA O ARMADO	457
2.12	MORTEROS DE CEMENTO	457
2.12.1	TIPOS Y DOSIFICACIONES.....	457
2.12.2	FABRICACIÓN.....	458
2.12.3	LIMITACIONES DE EMPLEO	458
2.13	YESO.....	459
3	CONDICIONES FACULTATIVAS, ECONÓMICAS Y LEGALES.....	459
3.1	CONDICIONES FACULTATIVAS	459
3.1.1	OBLIGACIONES Y DERECHOS DEL CONTRATISTA	459
3.1.1.1	REMISIÓN Y SOLICITUDES DE OFERTAS	459
3.1.1.2	RECLAMACIONES CONTRA LAS ÓRDENES DEL INGENIERO.....	459
3.1.1.3	DESPIDOS POR INSUBORDINACIÓN, INCAPACIDAD Y MALA FE 460	
3.1.1.4	COPIA DE LOS DOCUMENTOS.....	460
3.1.2	TRABAJOS, MATERIALES Y MEDIOS AUXILIARES.....	460
3.1.2.1	LIBRO DE ÓRDENES.....	460
3.1.2.2	COMIENZO DE LOS TRABAJOS Y PLAZO DE EJECUCIÓN.....	460
3.1.2.3	CONDICIONES GENERALES DE LA EJECUCIÓN DE TRABAJOS ..	461
3.1.2.4	TRABAJOS DEFECTUOSOS	461
3.1.2.5	MATERIALES NO UTILIZABLES O DEFECTUOSOS.....	462
3.1.2.6	MEDIOS AUXILIARES	462

3.1.3	RECEPCIÓN Y LIQUIDACIÓN.....	462
3.1.3.1	RECEPCIONES PROVISIONALES	462
3.1.3.2	PLAZO DE GARANTÍA	463
3.1.3.3	RECEPCIÓN DEFINITIVA.....	463
3.1.3.4	LIQUIDACIÓN FINAL	464
3.1.3.5	LIQUIDACIÓN EN CASO DE RESCISIÓN DE CONTRATO	464
3.1.4	FACULTADES DEL INGENIERO DIRECTOR.....	464
3.2	CONDICIONES ECONÓMICAS	464
3.2.1	BASES FUNDAMENTALES.....	464
3.2.2	GARANTÍAS Y FIANZAS	464
3.2.2.1	GARANTÍAS	465
3.2.2.2	FIANZA.....	465
3.2.2.3	EJECUCIÓN DE LA OBRA CON CARGO A LA FIANZA.....	465
3.2.2.4	DEVOLUCIÓN DE LA FIANZA	465
3.2.3	PRECIOS Y REVISIONES	465
3.2.3.1	PRECIOS UNITARIOS	465
3.2.3.2	PRECIOS CONTRADICTORIOS	466
3.2.3.3	RECLAMACIÓN POR AUMENTO DE PRECIOS.....	466
3.2.3.4	ELEMENTOS COMPRENDIDOS EN EL PRESUPUESTO	466
3.2.4	VALORACIÓN Y ABONO POR LOS TRABAJOS	467
3.2.4.1	MEDIDAS PARCIALES Y FINALES	467
3.2.4.2	EQUIVOCACIÓN EN EL PRESUPUESTO	467
3.2.4.3	VALORACIÓN DE LAS OBRAS INCOMPLETAS	467
3.2.4.4	CARÁCTER PROVISIONAL DE LIQUIDACIONES PARCIALES	468
3.2.4.5	PAGOS	468
3.2.4.6	SUSPENSIÓN POR RETRASO DE PAGOS.....	468
3.2.4.7	INDEMNIZACIÓN POR RETRASO DE LOS TRABAJOS	468
3.2.4.8	INDEMNIZACIONES POR DAÑOS AL CONTRATISTA.....	468
3.2.5	MEJORA DE OBRAS	469
3.3	CONDICIONES LEGALES.....	469
3.3.1	DOCUMENTOS QUE SIRVEN DE BASE A LA CONTRATA	469
3.3.2	JURISDICCIÓN.....	469
3.3.3	ACCIDENTES DE TRABAJO Y DAÑOS A TERCEROS	470
3.3.4	PAGOS DE ARBITRIOS.....	470

3.3.5	CAUSAS DE RESCISIÓN DE CONTRATO	470
3.4	SEGURIDAD	471

1 DEFINICIÓN Y ALCANCE DEL PLIEGO DE CONDICIONES

1.1 OBJETIVO DEL PLIEGO DE CONDICIONES

El presente Pliego de Condiciones tiene por objeto la ordenación de las condiciones facultativas que han de regir en la ejecución de las obras incluidas en el Proyecto.

1.2 DOCUMENTOS QUE DEFINEN LAS OBRAS

Los documentos que definen las obras pueden tener carácter contractual o meramente informativo.

Documentos contractuales: Pliego de condiciones, Planos y Presupuesto General, todos ellos incluidos en el presente Proyecto. Por el contrario, los datos que se incluyen en la Memoria y Anejos tienen carácter meramente informativo.

Cualquier cambio en el planteamiento de la obra, que implique un cambio sustancial respecto de lo proyectado deberá ponerse en conocimiento del Ingeniero Directo para que lo apruebe, y si procede, redacte el oportuno Proyecto Modificado.

1.3 COMPATIBILIDAD Y RELACIÓN ENTRE DOCUMENTOS

En caso de contradicción o de incompatibilidad entre el Pliego de Condiciones y los Planos prevalecerá lo prescrito en el primero.

Lo mencionado en el Pliego de Condiciones y omitido en los Planos o viceversa habrá de ser ejecutado como si estuviera expuesto en ambos documentos.

Las omisiones en el Pliego de Condiciones o los Planos, o las descripciones erróneas de detalles de las obras que sean manifiestamente indispensables para llevar a cabo la intención de lo expuesto en los documentos del Proyecto, o que, por su uso o costumbre, deban ser realizados, no sólo no eximen al Contratista de la obligación de ejecutar estos detalles de obra omitidos o erróneamente descritos, sino que, por el contrario, deberán ser ejecutados como si hubieran sido completa y correctamente especificado en el Pliego de

Condiciones y en los Planos, siempre que la unidad de obra tenga precio en el Presupuesto.

En todo caso, las contradicciones, omisiones o errores que se adviertan en estos documentos por el Ingeniero Director o por el Contratista, deberán reflejarse preceptivamente en el Acta de Replanteo.

1.4 OBRAS ACCESORIAS Y NO ESPECIFICADAS

Si en el transcurso de los trabajos se hiciese necesario ejecutar cualquier clase de obra o instalación que no se encuentre descrita en este Pliego de Condiciones, el Contratista estará obligado a realizarla con estricta sujeción a las órdenes que, a tal efecto, reciba del Ingeniero Director.

2 EJECUCIÓN DE LAS OBRAS

2.1 DISPOSICIONES GENERALES

Para la forma de ejecución y control de las obras especificadas expresamente en este Pliego, se estará a lo dispuesto en la Normativa del Pliego de Condiciones Técnicas de la Dirección General de Arquitectura de 1960.

2.2 REPLANTEO

El Ingeniero Director facilitará al Contratista replanteados sobre el terreno las obras básicas reflejadas en el Proyecto.

A partir de esos datos, el Contratista llevará a cabo el replanteo general de las obras.

En el plazo de QUINCE DÍAS hábiles, a partir de la comunicación, por parte del Contratista al Ingeniero Director, de la finalización de los replanteos mencionados anteriormente, el Ingeniero Director comprobará en presencia del Contratista el replanteo general efectuado y se extenderá la correspondiente Acta de Comprobación del Replanteo.

La mencionada Acta reflejará la conformidad o disconformidad del replanteo respecto a los documentos contractuales del Proyecto, refiriéndose expresamente a las características geométricas de las obras, así como cualquier punto, que, en caso de disconformidad, pueda afectar al cumplimiento del Contrato.

Los datos básicos del replanteo, vértices, cotas y puntos fijados en el replanteo y posteriormente comprobados, se anotarán con sus referencias en un anejo de Acta de Comprobación del Replanteo, al que dará su conformidad el Contratista, el cual recibirá una copia.

Los replanteos de detalle podrán realizarse con posterioridad al replanteo general y a su comprobación, y conforme lo exija el Programa de Trabajos. Los replanteos de detalle podrán ser realizados por el Contratista, suministrados por el Ingeniero Director y con la inspección de éste.

2.3 PROGRAMA DE TRABAJOS

Las obras se llevarán a cabo siguiendo el plan de realización de las mismas, el cual habrá sido entregado por el Contratista en el momento de la licitación y que posteriormente ha sido aceptado por el Ingeniero Director.

Este Programa de Trabajos reflejará el calendario de las obras y se ajustará al plazo de ejecución de estas.

En el caso de que en el Programa de Trabajos se llevará a cabo una reforma o reestructuración, se deberá presentar antes de TREINTA DÍAS, a contar a partir de la firma del Acta de Comprobación del Replanteo, y el cual tendrá que ser aprobado por el Ingeniero Director.

2.4 COMIENZO DE LAS OBRAS

El Contratista no comenzará las obras sin previa autorización del Ingeniero Director.

2.5 MOVIMIENTO DE TIERRAS

2.5.1 EXCAVACIÓN, DESMONTE Y VACIADO

Las operaciones de excavación se ajustarán a las alineaciones, pendiente, dimensiones y demás información contenida en el presente Proyecto, y a lo que ordene el Ingeniero Director.

Durante la ejecución de los trabajos se tomarán las precauciones adecuadas para no disminuir la resistencia del terreno no excavado. En especial, se adoptarán las medidas necesarias para evitar los siguientes fenómenos: inestabilidad de taludes, deslizamiento ocasionado por descalce del pie de la excavación, erosiones locales y encharcamientos debidos a un drenaje defectuoso de las obras.

2.5.2 EXCAVACIÓN DE ZANJAS Y POZOS

Consiste en el conjunto de operaciones necesarias para abrir zanjas y pozos.

Su ejecución si incluye en las operaciones de excavación, nivelación y evacuación del terreno, y el consiguiente transporte de los productos removidos a depósito o lugar de empleo.

El Contratista informará al Ingeniero Director, con la antelación suficiente, el comienzo de cualquier excavación, a fin de que pueda efectuar las mediciones necesarias sobre el terreno inalterable. El terreno natural adyacente al de la excavación no se modificará sin autorización del Ingeniero Director.

Una vez efectuado el replanteo de las zanjas o pozos, el Ingeniero Director autorizará el comienzo de las operaciones de excavación. La excavación continuará hasta llegar a una profundidad determinada, obteniendo una superficie firme y limpia a nivel. No obstante, el Ingeniero Director podrá modificar la profundidad si, a la vista de las condiciones del terreno, lo estima necesario a fin de asegurar una cimentación apropiada.

También estará obligado el Contratista a efectuar la excavación de material inadecuado para la cimentación, y su sustitución por material apropiado, siempre que lo ordene el Ingeniero Director.

GONZALO CELEDONIO SÁEZ

Cuando aparezca agua en las zanjas o pozos que se están excavando, se utilizarán los medios e instalaciones auxiliares necesarios para agotarla. El agotamiento desde el interior de una cimentación deberá hacerse de forma que evite la segregación de los materiales que han de componer el hormigón de cimentación, y en ningún caso se efectuará desde el interior del encofrado antes de transcurridas veinticuatro horas desde el hormigonado.

Los fondos de todas las excavaciones se limpiarán de todo material suelto o flojo y sus grietas y hendiduras, se rellenarán adecuadamente. Así mismo, se eliminarán todas las rocas sueltas y los estratos excesivamente delgados.

2.6 CEMENTO

2.6.1 TRANSPORTE Y ALMACENAMIENTO

Los sacos empleados para el transporte de cemento serán de plástico o papel, en cuyo último caso estarán constituidos por cuatro hojas de papel como mínimo, y se conservarán en buen estado, sin desgarrones, zonas húmedas ni fugas.

A la recepción en obra de cada partida, el Ingeniero Director examinará el estado de los sacos y procederá a dar su conformidad para que se pase a controlar el material o a rechazarlo.

Los sacos empleados para el transporte de cemento se almacenarán en un lugar ventilado, defendido de la intemperie y de la humedad, tanto del suelo como de las paredes. A tal efecto, los sacos se apilarán sobre tarimas, separados de las paredes del almacén, dejando pasillos entre las distintas pilas para permitir el paso del personal y conseguir una máxima aireación local. Cada cuatro capas de sacos, como máximo, se colocará un tablero o tarima que permita el paso de aire a través de las propias pilas que forman los sacos.

Cuando el sistema de transporte sea a granel, el Contratista comunicará al Ingeniero Director con debida antelación el sistema que va a utilizar, con objeto de obtener los permisos pertinentes.

Las cisternas empleadas para el transporte de cemento estarán dotadas de medios mecánicos para el trasiego rápido de su contenido a los silos de almacenamiento.

El cemento transportado en cisternas se almacenará en uno o varios silos, adecuadamente aislados contra la humedad.

El Ingeniero Director comprobará, con la frecuencia que considere necesaria, que durante el vaciado de las cisternas no se lleva a cabo manipulaciones que puedan afectar a la calidad del material.

2.6.2 RECEPCIÓN

Cada partida llegará a obra acompañada de su correspondiente documento de origen, en el que figurarán tipo, clase y categoría a que pertenece el cemento, así como la garantía del fabricante de que el cemento cumple todas las condiciones exigidas en el vigente Pliego de Condiciones. El fabricante enviará, además, si se le solicita una copia de los resultados de análisis y ensayos correspondiente de cada partida.

A la recepción en obra de cada partida, y siempre que el sistema de transporte y la instalación de almacenamiento cuenten con la aprobación del Ingeniero Director, se llevará a cabo una toma de muestras, y sobre ellas se procederá a medir el rechazo por el tamiz 0080 UNE.

Con independencia de lo anteriormente establecido, cuando el Ingeniero Director lo estime conveniente, se llevarán a cabo todos los ensayos que se consideren necesarios para la comprobación de las características previstas en este Pliego, así como de su temperatura y condiciones de conservación.

Cuando el cemento haya estado almacenado, en condiciones normales, durante un plazo superior a un mes, se procederá a comprobar que sus características continuaran siendo adecuadas. Para ello, dentro de los veinte días anteriores a su empleo se realizarán, como mínimo, los ensayos de fraguado y resistencias mecánicas a tres y siete días sobre una muestra representativa del cemento almacenado, sin excluir los terrones que hayan podido formarse.

De cualquier modo, salvo en los casos en que el nuevo período de fraguado resulte incompatible con las condiciones particulares de la obra, la sanción definitiva acerca de la idoneidad del cemento en el momento de su utilización vendrá dada por los resultados que se obtengan de resistencia mecánica a veintiocho días de hormigón con el fabricado.

En ambientes muy húmedos, o en el caso de condiciones atmosféricas especiales, el Ingeniero Director podrá variar los plazos anteriormente indicados, para la comprobación de continuidad de las características del cemento.

El cemento no llegará a obra excesivamente coherente. Si su manipulación se vaya a realizar por medios mecánicos, su temperatura no excederá 70° C, y si se va a realizar a mano, no excederá del mayor de los siguientes límites:

- 40° C.
- Temperatura ambiente más de 5°C.

De no cumplirse lo anterior, deberá comprobarse con anterioridad a su empleo que el cemento no presenta falso fraguado.

2.6.3 LIMITACIONES DE EMPLEO

Cuando las condiciones de la obra requieren determinadas características del producto terminado, bien sea mortero, hormigón o techada, podrá utilizarse como cemento el obtenido mediante mezcla íntima, cuidadosamente vigilada de cementos naturales.

Pueden realizarse mezclas de cemento siderúrgico o aluminoso, siempre que sea realicen ensayos previos de las resistencias mecánicas obtenidas. Los cementos compuestos y naturales no son aptos para elementos y estructura resistentes de hormigón.

2.7 HORMIGÓN

2.7.1 PREPARACIÓN DE ÁRIDOS

Los áridos se suministrarán fraccionados. El número de tracciones deberá ser tal que sea posible, con el método de fabricación que se utilice, cumplir las exigencias granulométricas del árido combinado.

Cada tracción del árido se acopiará por separado a los demás, incluso por particiones estancos y resistentes, para evitar intercontaminaciones. Si los acopios se disponen sobre el terreno natural, no se utilizarán los 15 cm inferiores de los mismos. Los acopios constituirán por capas de espesor no superior a 1.5 m y no por montones cónicos. Las carga de material se colocarán adyacentes, tomando las medidas oportunas para evitar su segregación.

2.7.2 EQUIPO NECESARIO

La instalación de hormigonado será capaz de realizar una mezcla regular e íntima de los componentes, proporcionando un hormigón de aspecto y consistencia uniformes, dentro de las tolerancias establecidas.

2.7.3 MEZCLA Y AMASADO

Excepto para hormigón de tiempo frío, la temperatura del agua para el amasado no será superior a 40° C.

Al fijar la cantidad de agua que debe añadirse al amasijo, será imprescindible tener en cuenta la que contenga el árido fino y, eventualmente, los demás áridos.

Salvo indicación en contrario del Ingeniero Director, se cargará primero la hormigonera con una parte no superior a la mitad del agua requerida para el amasijo. A continuación, se añadirá simultáneamente el árido fino y el cemento, posteriormente el árido grueso, completándose la dosificación de agua en un período de tiempo que no deberá ser inferior a cinco segundos, ni superior a la tercera parte del periodo de amasado, contando a partir de la introducción del cemento y los áridos. Cuando se incorpore a la mezcla agua calentada, la cantidad de este líquido primeramente vertido en la cuba de la hormigonera no excederá de la cuarta parte de la dosis total.

Como norma general, los productos de adición, excepto los colorantes que suelen incorporarse directamente a los amasijos, se añadirán a la mezcla disueltos en una parte

del agua de amasado. Cuando la adición contenga cloruro cálcico, podrá añadirse en seco mezclada con los áridos, pero nunca en contacto con el cemento. No obstante, siempre será preferible agregarla en forma de disolución.

Antes de volver a cargar de nuevo la hormigonera, se vaciará totalmente su contenido. No se permitirá volver a amasar, en ningún caso, hormigones que hayan fraguado parcialmente, aunque se añadan nuevas cantidades de cemento, árido y agua.

Cuando la hormigonera haya estado parada más de treinta minutos, se limpiará perfectamente antes de volver a verter materiales en ella. Asimismo, se limpiará perfectamente la hormigonera antes de comenzar el amasado de hormigón con un nuevo tipo de cemento.

Salvo que se señale explícitamente que la fabricación de la mezcla ha de hacerse por un sistema determinado, tal operación podrá realizarse por uno cualquiera de los procedimientos siguientes:

MEZCLA EN CENTRAL

Tanto el árido fino como el grueso y el cemento se pasarán automáticamente por separado. Los productos de adición se añadirán a la mezcla utilizando un dosificador mecánico que garantice la distribución uniforme del producto en el hormigón.

El periodo de amasado será el necesario para lograr una mezcla homogénea. Su duración mínima se establecerá mediante las pruebas pertinentes y deberá ser aprobada por el Ingeniero Director.

MEZCLA EN CAMIONES

La velocidad de mezclado de los mezcladores de tambor giratorio será superior a cuatro revoluciones por minuto, y la velocidad de funcionamiento de las paletas de los mezcladores abiertos no será inferior a cuatro revoluciones por minuto, ni superior a dieciséis revoluciones por minuto.

La velocidad de agitación, para ambos tipos de mezclador, no será inferior a seis revoluciones por minuto.

La capacidad del mezclador se fijará por el fabricante del equipo, y el volumen de la mezcla no será superior, en ningún caso, al 60% de dicha capacidad, si se utilizó otro mezclador. Tampoco podrá ser superior al 80% de la misma capacidad, si se usa como elemento de transporte con agitación.

La descarga de hormigón en obra deberá hacerse dentro de la hora media que siga la mezcla del mezclador. Este periodo de tiempo deberá reducirse si la temperatura ambiente es elevada o existen circunstancias que contribuyan a un fraguado rápido del hormigón.

El Ingeniero director podrá autorizar la ampliación de este periodo si se emplean productos retardadores del fraguado, en la cuantía que estime conveniente a la vista de los productos empleados.

La entrega del hormigón se regulará de manera que su puesta en obra se efectúe de forma continua, por lo que, los intervalos de entrega de mezcla no deberán ser tan amplios que permitan el fraguado del hormigón ya colocado en obra. En ningún caso deberá exceder de los treinta minutos.

MEZCLA EN HORMIGONERA

La ejecución de la mezcla en obra se hará de la misma forma que la señalada para la mezcla central, salvo en la dosificación, que podrá hacerse de forma manual.

En estos casos, el Ingeniero Director transformará las cantidades correspondientes de la fórmula de trabajo a unidades volumétricas y comprobará que existen los elementos de dosificación precisos para conseguir una mezcla de la calidad deseada. Los recipientes que se usen para dosificar serán de una altura mayor del doble del lado, y sus envases corresponderán exactamente a los pesos de cada tipo de árido que han de verterse en cada amasado.

MEZCLA A MANO

La fabricación de hormigón a mano sólo se autorizará en casos de reconocida emergencia, siempre que los hormigones no sean superiores a H-150.

En tales casos, la mezcla se realizará sobre una plataforma impermeable, en la que se distribuirá el cemento sobre la arena y se verterá el agua sobre el mortero apilado en forma de cráter. Preparado el mortero, se añadirá el árido grueso, revolviendo la masa hasta alcanzar un aspecto y color uniforme.

2.7.4 TRANSPORTE

El transporte desde la hormigonera se realizará tan rápido como sea posible, empleando métodos que impidan toda segregación, exudación, evaporación de agua o intrusión de cuerpos extraños en la masa.

No deberán ser transportada una misma mezcla en camiones o compartimentos diferentes. No se mezclarán masas frescas con distintos tipos de cemento. Al cargar los elementos de transporte no deben formarse con las masas montones cónicos de altura tal que favorezca la segregación.

La máxima caída libre vertical de la masa, en cualquier punto de su recorrido, no excederá los 1.5 m, procurándose que la descarga de hormigón en la obra se realice lo más cerca posible del lugar de ubicación definitiva, para reducir al mínimo las posibles manipulaciones del hormigón.

Cuando la mezcla se haya realizado en una central, su transporte a obra podrá hacerse empleando camiones provistos de agitadores, o camiones sin elemento de agitación, que cumplan con la vigente normativa.

En caso de hormigonado en periodo de altas temperaturas o zona de altas temperaturas naturales, se cuidará especialmente que no se produzca una desecación de las masas durante su transporte. A tal fin, si el transporte dura más de treinta minutos, se adoptarán las medidas oportunas, tales como cubrir los camiones o amasar con agua enfriada, para conseguir una consistencia adecuada en obra sin necesidad de aumentar la cantidad de agua, o si se aumenta ésta, controlar que las características del hormigón en el momento de vertido sean las requeridas.

2.7.5 VERTIDO

En el caso de utilización de alguno de los medios que se reseñan a continuación, éstos deberán cumplir las condiciones siguientes:

En el caso de vertido directo, se regulará su velocidad y se colocarán los planos y contraplanos de retenida que resulten necesarios para evitar la segregación del hormigón.

TROMPAS DE ELEFANTE

Su diámetro será por lo menos de 25 cm y los medios para su sustentación tales que permitan su libre movimiento del extremo de descarga sobre la parte superior del hormigón, y faciliten que se pueda bajar rápidamente cuando sea necesario retardar o cortar su descarga.

CANGILONES DE FONDO MOVIBLE

Su capacidad será, por lo menos de 1/3 m. Como norma general, no deberá transcurrir más de una hora entre el mezclado del hormigón y su puesta en obra y compactación. El Ingeniero Director podrá modificar este plazo si se emplean cementos o adiciones especiales, pudiéndole aumentar además cuando se adopten las medidas necesarias para impedir la evaporación de agua, cuando ocurran condiciones favorables de humedad y temperatura. En ningún caso se colocará en obra amasados que hayan empezado su fraguado, segregación o desecación.

No se permitirá el vertido libre del hormigón desde alturas superiores a 1.5 m, quedando prohibido el arrojarlo con palas a gran distancia, distribuirlo con rastrillos, o hacerlo avanzar más de 1 m dentro de los encofrados. Se procurará siempre que la distribución del hormigón se realice en vertical, evitando proyectar el chorro de vertido sobre armaduras o encofrados.

Tampoco se emplearán canaletas y trompas para el transporte y vertido de hormigón, salvo que el Ingeniero Director lo autorice, expresamente, en casos particulares.

El Ingeniero Director podrá autorizar la colocación neumática del hormigón, siempre que el extremo de la manguera no esté situado a más de 3 m del punto de aplicación, que el volumen de hormigón descargado sea superior a 115 m³, que se elimine todo rebote excesivo de material y que el chorro no se dirija directamente hacia las armaduras.

Para evitar la segregación del hormigón se colocará cuidadosamente en una masa compacta y en su posición final, mediante trompas de elefante, cangilones de fondo móvil o por otros medios aprobados por el Ingeniero Director, y no deberá removerse después de haber sido depositado. Se tendrá especial cuidado en mantener el agua en el lugar de hormigonado, evitando toda clase de corrientes que puedan producir el deslavado de la mezcla.

Cuando se usen trompas de elefante, éstas se llenarán de forma que no se produzca el deslavado de hormigón. El extremo de descarga estará en todo momento sumergido por completo en hormigón y el tubo final deberá contener masa suficiente para evitar la entrada de agua.

Cuando el hormigón se vierta mediante cangilones de fondo móvil, éstos se bajarán gradual y cuidadosamente hasta que se apoyen sobre el terreno de cimentación o sobre el hormigón ya colocado. Luego se elevarán lentamente durante el recorrido de descarga, con el fin de mantener, en la medida de lo posible, el agua sin agitación en el punto de hormigonado y de evitar la segregación y deslavado de la mezcla.

En el caso de que el hormigón se coloque por bombeo, el proyecto de mezcla deberá ser ajustado convenientemente y, junto con la instalación, deberá ser sometido a la aprobación del Ingeniero Director.

Al verter el hormigón se removerá enérgica y eficazmente para que las armaduras queden perfectamente envueltas, procurando que se mantengan los recubrimientos y reparaciones de las armaduras.

2.7.6 COMPACTACIÓN

La compactación del hormigón se realizará generalmente por vibración, empleándose vibradores cuya frecuencia no sea inferior a seis mil revoluciones por minuto.

El espesor de las tongas de hormigón, la secuencia, distancia y forma de introducción y retirada de los vibradores, se fijarán por el Ingeniero Director a la vista del equipo previsto.

Los vibradores se aplicarán siempre de modo que su efecto se extienda a toda la masa, sin que se produzcan segregaciones locales ni fugas importantes de lechada por las juntas de los encofrados. La compactación será más cuidadosa e intensa junto a los rincones del encofrado y en zonas fuerte densidad de armaduras, hasta conseguir que la mezcla cubra toda su superficie.

Si se emplean vibradores de superficie, se aplicarán moviéndolos lentamente, de modo que la superficie del hormigón quede totalmente humedecida. Si los vibradores son sujetos a los encofrados, se cuidará especialmente la rigidez de los encofrados y la de los anclajes de los vibradores a estos primeros.

Si se emplean vibradores internos, deberán sumergirse verticalmente en la tongada, de forma que su punta penetra la tongada adyacente ya vibrada, y se retirarán de forma inclinada. La aguja se introducirá y retirará lentamente con velocidad constante.

La distancia entre puntos de inmersión de los vibradores será la adecuada para dar a toda la superficie de la masa vibrada un aspecto brillante. Generalmente, será preferible vibrar en muchos puntos poco tiempo, para dar más homogeneidad a toda la superficie.

En ningún caso podrán utilizarse los vibradores como elementos para repartir horizontalmente el hormigón.

Tampoco se permitirá que las agujas de los vibradores toquen las armaduras.

Si por alguna razón se averiase alguno de los vibradores, se reducirá el ritmo de hormigonado. Si se averiasen todos, el Contratista procederá a una compactación por apisonado, en la zona indispensable para interrumpir el hormigonado en una junta adecuada. El hormigonado no se reanudará hasta que no se hayan sustituido todos los vibradores averiados.

2.7.7 HORMIGONADO EN TIEMPO FRÍO

El hormigón se suspenderá, como norma general, siempre que se prevea que, dentro de las cuarenta y ocho horas siguientes, la temperatura ambiente pueda descender por debajo de los 0° C.

Las temperaturas podrán bajarse 3° C cuando se trate de elementos de gran masa o cuando se proteja eficazmente la superficie de hormigón con recubrimientos aislantes del frío, de forma que la temperatura de su superficie no baje de 1° C.

En los casos en que por absoluta necesidad y previa autorización del Ingeniero Director, se hormigone a temperaturas inferiores a las anteriores, se adoptarán las medidas necesarias para que el fraguado de las masas se realice sin dificultad, calentando, los áridos y/o agua, sin rebasar nunca los 60° C. El cemento no se calentará en ningún caso y se introducirán en la hormigonera primero el agua y áridos, para que el cemento no esté en contacto con ellos a temperatura peligrosamente elevada.

Si no puede garantizarse la eficacia de las medidas adoptadas para evitar que la helada afecte el hormigón, se realizarán los ensayos necesarios para comprobar las resistencias alcanzadas, adoptándose, en su lugar, las medidas que prescriba el Ingeniero Director.

2.7.8 HORMIGONADO EN TIEMPO CALUROSO

Cuando el hormigonado se efectúe en tiempo caluroso, se adoptarán las medidas oportunas para evitar una evaporación sensible del agua de amasado, tanto durante el transporte como durante el vertido del hormigón.

Una vez se ha colocado el hormigón, se protegerá del sol y del viento, para evitar que se deseque.

Las medidas anteriores deben extremarse cuando se presenten tanto altas temperaturas como viento seco. Si resultase imposible mantener húmeda la superficie del hormigón, se suspenderá el hormigonado.

En todo caso se suspenderá el hormigonado si la temperatura ambiente es superior a 40° C, salvo que se adopten las medidas oportunas y con autorización expresa del Ingeniero Director.

2.7.9 HORMIGONADO EN TIEMPO LLUVIOSO

Si se prevé lluvia, el Contratista deberá disponer de toldos y otro elementos que protejan el hormigón fresco. En caso de que no se disponga de protecciones contra la lluvia, el hormigonado se suspenderá, adaptándose medidas que no permitan la entrada de agua a las masas de hormigón fresco ya vertido. La continuación de los trabajos deberá ser aprobados por el Ingeniero Director.

2.7.10 JUNTAS

Las juntas podrán ser de hormigonado, contracción y/o dilatación. En caso de emplear las de hormigonada o contracción, se fijarán de acuerdo con el plan de obra y las condiciones climatológicas, pero siempre con antelación al hormigonado y previa aprobación del Ingeniero Director.

Se cuidará que las juntas creadas por las interrupciones del hormigonado queden normales a la dirección de los máximos esfuerzos de compresión, y donde sus efectos sean menos perjudiciales. Cuando sean de temer los efectos debidos a la retracción, se dejarán las juntas abiertas durante algún tiempo, para que las masas contiguas puedan deformarse libremente. El ancho de tales juntas deberá ser el necesario para que puedan hormigonarse correctamente.

Al reanudar el hormigonado, se limpiará la junta de toda suciedad, techada o árido suelto, y si hubiera sido encofrada se picará convenientemente. A continuación, y con la suficiente antelación el hormigonado, se cepillará y humedecerá la superficie del hormigón, cuidando especialmente la compactación en las proximidades de la junta.

En los elementos verticales, especialmente soportes, se retirará la capa superior de hormigón en unos centímetros de profundidad, antes de terminar el fraguado, para evitar los efectos del reflujo de la pasta segregada del árido grueso. En estas operaciones debe vigilarse que el árido grueso quede parcialmente visto, pero no desprendido de la masa del hormigón.

En el caso de hormigón pretensado, no se dejarán más juntas que las previstas expresamente en los Planos y solamente podrá interrumpirse el hormigonado cuando razones imprevistas lo hagan absolutamente preciso; en este caso, las juntas deberán resultar perpendiculares a la resultante del trazado de las armaduras activas. No podrá reanudar el hormigonado sin el previo examen de la junta y autorización del Ingeniero

GONZALO CELEDONIO SÁEZ

Director, que fijará las disposiciones que estime necesarias sobre preparación de la misma.

2.7.11 CURADO

Durante el primer periodo de endurecimiento, se someterá el hormigón a un proceso de curado, que se prolongará a lo largo del plazo que, al efecto, fije este Pliego de Condiciones, en su defecto, el Ingeniero Director, según el tipo de cemento utilizado y las condiciones climatológicas del lugar.

En cualquier caso, deberá mantenerse la humedad del hormigón y evitarse todas las causas extremas, como sobrecargas o vibraciones, que puedan provocar la fisuración del elemento hormigonado. Una vez endurecido el hormigón, se mantendrán húmedas sus superficies utilizando elementos de alto poder de retención de la humedad.

Estos plazos, prescritos como mínimos, deberán aumentar en un 50% en un tiempo seco, o cuando las superficies de las piezas hayan de estar en contacto con aguas o infiltraciones agresivas.

El curado por riego podrá sustituirse por la impermeabilización de la superficie, mediante recubrimientos plásticos u otros tratamientos especiales, siempre que tales métodos ofrezcan garantías para evitar la falta de agua libre en el hormigón durante el primer periodo de endurecimiento.

En el caso de utilizar el calor como agente de curado para acelerar el endurecimiento, el Ingeniero Director deberá aprobar el procedimiento que se vaya a emplear, a modo de que la temperatura no sobrepase los 75° C cada hora.

Cada uno de estos ciclos deberán ser ajustados expresamente a los tipos de cementos empleados.

Cuando para el curado se utilicen productos filmógenos, las superficies del hormigón se recubrirán, por pulverización, con un producto aprobado por el Ingeniero Director.

La aplicación del producto se efectuará tan pronto como haya quedado acabada la superficie, antes del primer endurecimiento del hormigón.

Al proceder con el desencofrado, se recubrirán también por pulverización del producto de curado las superficies que hubieran permanecido ocultas.

Si la temperatura lo requiere, el Ingeniero Director podrá exigir la colocación de protecciones suplementarias, que proporcionen el debido aislamiento térmico.

2.7.12 TOLERANCIAS

Salvo que el Ingeniero Director indique otra cosa, la máxima irregularidad que deben presentar los paramentos planos, medida respecto de una regla de 2 m, aplicada en cualquier dirección será:

- Superficies vistas: 6 mm.
- Superficies ocultas: 25 mm.

2.7.13 REPARACIÓN DE DEFECTOS

Los defectos que hayan podido producirse al hormigonar deberán ser reparados, previa aprobación del Ingeniero Director, tan pronto como sea posible, saneando y limpiando las zonas defectuosas. En general, y con el fin de evitar el calor, podrá emplearse para la ejecución del hormigón o mortero una mezcla adecuada del cemento empleado con cemento portland blanco.

Las zonas reparadas deberán curarse rápidamente. Si es necesario, se protegerán con lienzos y arpilleras para que no se perjudique el acabado superficial de esas zonas.

2.8 ENCOFRADOS Y DESENCOFRADOS

Se define como encofrado el elemento destinado al molde in situ de hormigones y morteros. Puede ser recuperado o perdido, entendiéndose por este último como aquel que queda enterrado dentro del hormigón.

Se entiende por molde el elemento, generalmente metálico, fijo o desplegable, destinado al moldeo de un elemento de la estructura.

La ejecución incluye:

- Construcción y montaje.
- Desencofrado.

Se autorizará el empleo de tipos y técnicas especiales de encofrado, cuya utilización y resultados estén aprobados en la práctica, a juicio del Ingeniero Director.

Tanto las uniones como las piezas que constituyen los encofrados deberán poseer la resistencia y la rigidez necesarias que, con la marcha prevista del hormigonado, y especialmente, bajo los efectos dinámicos producidos por el sistema de compactación exigido o adoptado, no se originen esfuerzos extremos al hormigón, ni durante su puesta en obra ni durante su periodo de endurecimiento.

Los enlaces de los distintos elementos o paños de los moldes serán sólidos y sencillos, de modo que su montaje y desmontaje se verifiquen con facilidad.

Los encofrados de fondo de los elementos rectos o planos de más de 6 m de luz libre, se dispondrán con la contraflecha necesaria para que, una vez desencofrado y cargado el elemento, éste conserve una ligera concavidad.

Los moldes ya usados y que hayan de servir para unidades repetidas, serán cuidadosamente rectificadas y limpiadas.

El Contratista adoptará las medidas necesarias para que las aristas vivas del hormigón resulten bien acabadas, colocando, si es preciso, angulares metálicos en las aristas exteriores del encofrado, o utilizando otro procedimiento similar en su eficacia. No se tolerarán imperfecciones mayores a 5 mm en las líneas de las aristas.

Las superficies interiores de los encofrados deberán ser lo suficientemente uniformes y lisas para que los paramentos de las piezas de hormigón no presenten defectos, bombeos, resaltos ni rebabas de más de 5 mm.

Tanto las superficies de los encofrados, como los productos que a ellos se puedan aplicar, no deberán contener sustancias perjudiciales para el hormigón.

Los encofrados de madera se humedecerán antes del hormigonado, a fin de evitar la absorción del agua contenida en el hormigón, y se limpiarán, especialmente los fondos, dejándose aberturas provisionales para facilitar la labor.

Las juntas entre diversas tablas deberán permitir el entumecimiento de las mismas por la humedad del riego y del hormigón, sin que dejen escapar la pasta durante el hormigonado, para lo cual se podrá autorizar el empleo de una selladora adecuada.

Antes de comenzar las operaciones de hormigonado, el Contratista deberá informar al Ingeniero Director, y deberá conseguir la aprobación de los encofrados que se emplearán durante las operaciones.

En el caso de obras de hormigón pretensado se pondrá especial cuidado en la rigidez de los encofrados junto a las zonas de anclaje, para que los ejes de los tendones sean exactamente normales a los anclajes.

Se comprobará que los encofrados y moldes permitan las deformaciones de las piezas en ellos hormigonadas, y resistan adecuadamente la redistribución de las cargas, que se originan durante el resto de tensado de las armaduras y la transmisión del esfuerzo pretensado al hormigón. Especialmente, los encofrados y moldes deben permitir, sin coartarlos, los acortamientos de los elementos que en ellos se construyan.

Cuando se encofren elementos de gran altura y pequeño espesor a hormigonar de una vez, se deberán prever en las paredes laterales y los encofrados ventanas de control, de suficiente dimensión para permitir desde ellas la compactación del hormigón. Estas aberturas se dispondrán con un esparcimiento vertical y horizontal no mayor de 1 m, y se cerrarán cuando el hormigón llegue a su altura.

Los encofrados perdidos deberán tener la suficiente hermeticidad para que no penetre en su interior techada de cemento. Habrán de sujetarse adecuadamente a los encofrados exteriores para que no se muevan durante el vertido y compactación del hormigón.

En el caso de prefabricación de piezas en serie, cuando los moldes que forman cada bancada sean independientes, deberán estar perfectamente sujetos y arriostrados para impedir los movimientos relativos durante la fabricación, que pudiesen modificar los recubrimientos de las armaduras activas, y consiguientemente las características resistentes de las piezas en ellos fabricadas.

Los moldes deberán permitir la evacuación del aire interior al hormigonar, por lo que en algunos casos será necesario prever respiraderos.

Cuando un dintel lleva una junta vertical de construcción, como es el caso de un tablero continuo construido por etapas o por voladizos sucesivos con carro de avance, el cierre frontal de la misma se hará mediante encofrado provisto de todos los taladros necesarios para el paso de las armaduras pasivas y de la vainas de pretensado.

En el caso de que los moldes hayan sufrido desperfectos, deformaciones, alabeos, etc. a consecuencia de los cuales sus características geométricas hayan variado respecto a los primitivos, no podrán forzarse para hacerles recuperar su forma correcta.

Los productos utilizados para facilitar el desencofrado o desmoldeo deberán estar aprobados por el Ingeniero Director. Como regla general, se emplearán barnices antiadherentes compuestos de siliconas, o preparados a base de aceites solubles en agua, o grasa diluida, evitando el uso de gasoil, grasa corriente, o cualquier producto similar. En su aplicación deberá evitarse que escurran por las superficies verticales o inclinadas de los moldes o encofrados. No deberán impedir su ulterior aplicación de revestimiento ni la posible ejecución de las juntas de hormigonado, en especial cuando se trate de elementos que posteriormente hayan de unirse para trabajar solidariamente.

El desencofrado de costeros verticales de elementos de poco canto, podrá efectuarse a los tres días de hormigonada la pieza, a menos que durante dicho intervalo se hayan producido bajas temperaturas u otras causas capaces de alterar el proceso normal de endurecimiento del hormigón. Los costeros verticales de elementos de gran canto, o los costeros horizontales, no deberán retirarse antes de los siete días, con las mismas salvedades apuntadas anteriormente.

El Ingeniero Director podrá reducir los plazos anteriores, respectivamente a dos días o a cuatro días, cuando el tipo de cemento empleado proporcione un endurecimiento suficientemente rápido.

El desencofrado deberá realizarse tan pronto sea posible, sin peligro para el hormigón, con objeto de iniciar cuanto antes las operaciones de curado.

En el caso de que se empleara hormigón pretensado en las obras, se seguirán además las siguientes prescripciones:

- Antes de la operación de tesado se retirarán los costeros de los encofrados y, en general, cualquier elemento de los mismos que no sea sustentante de la estructura, con el fin de que actúen los esfuerzos de pretensado, con el mínimo de coacciones.
- Los alambres y anclajes del encofrado que hayan quedado fijados al hormigón se cortarán al ras del paramento.

2.9 ESTRUCTURAS DE ACERO

2.9.1 CONDICIONES GENERALES

En el caso de que el Contratista solicite aprobación para subcontratar parte o la totalidad de estos trabajos, deberá demostrar la satisfacción del Ingeniero Director, que la empresa propuesta para la subcontrata posee el personal técnico y obreros experimentados en esta clase de obras y, además, los elementos materiales necesarios para realizarlas.

Tanto en el periodo de montaje de la estructura como en el de construcción de la obra, estará presente en la misma de modo permanente durante toda la jornada de trabajo un técnico responsable que sea representante del Contratista.

Dentro de la jornada laboral, el Contratista deberá permitir sin limitaciones al efecto de la función inspectora la entrada en su taller al Ingeniero Director o a sus representantes, a los que dará toda clase de facilidades, durante el periodo de construcción de la estructura.

El Contratista estará obligado a comprobar en obra las cotas fundamentales del replanteo de la estructura metálica.

2.9.2 UNIONES CON TORNILLOS

En las uniones se distinguirán su clase:

- **Unión de fuerza** tiene por misión transmitir, entre perfiles o piezas de la estructura un esfuerzo calculado.
- **Unión de atado** tiene por misión simplemente mantener la posición de perfiles y no transmite ningún esfuerzo.

No se permitirán otras uniones que no sean las marcadas en el presente Pliego de Condiciones.

Se procurará reducir al mínimo el número de uniones en obra, a tal efecto el Contratista estudiará, de acuerdo con el Ingeniero Director, la conveniente solución de los problemas de transporte y montaje que la reducción de uniones pudiera presentar.

Tanto en las estructuras roblonadas como en las soldadas, se aconseja realizar atornilladas las uniones definitivas del montaje.

Como normal general, los agujeros se realizarán mediante taladro. Queda terminantemente prohibida la utilización de sopletes o arcos eléctricos para realizar los agujeros. Se permitirá el uso de punzone para espesores no superiores a 15 mm.

Cuando la estructura haya de estar sometida a cargas predominantemente estáticas, el diámetro del agujero sea por lo menos igual a vez y medida del espesor, y se adopten las medidas oportunas para la coincidencia de los agujeros que deban corresponderse. Se podrá efectuar el punzonado a tamaño definitivo, con tal de utilizar el punzón que ofrezca garantías de lograr un agujero de borde cilíndrico, sin grietas ni fisuras.

En caso contrario, se punzarán los agujeros con un diámetro máximo inferior a 3 mm, rectificándolos mediante escarbado mecánico posterior. Es preferible realizar esta segunda operación después de unidas las piezas que han de roblonarse juntas y fijadas,

mediante tornillos provisionales, en su posición definitiva. Análogamente, se procederá con los agujeros taladrados cuando haya de rectificarse su coincidencia.

Queda terminantemente prohibido el uso de broca pasante para agrandar o rectificar los agujeros.

Los agujeros destinados a alojar tornillos calibrados se ejecutarán siempre con taladro, cualquiera que sea su diámetro y los espesores de las piezas a unir.

Siempre que sea posible, se taladrará de una sola vez los agujeros que atraviesen dos o más piezas, después de armados, agrandándolos o atornillándolos fuertemente. Después de taladradas las piezas, se separarán para eliminar las rebabas.

En cada estructura, los roblones o tornillos utilizados se procurarán sean solamente de dos tipos, o como máximo tres, de diámetros bien diferenciados.

Los diámetros de los agujeros, salvo excepciones bien justificadas, estarán dentro de los límites y se acercarán lo más posible a los valores óptimos consignados por cada perfil.

En barras de gran anchura, con más de dos filas paralelas de roblones o tornillos en dirección del esfuerzo.

Cuando se empleen roblones o tornillos ordinarios, la coincidencia de los agujeros se comprobará introduciendo un calibre cilíndrico, de diámetro 1.5 mm menor que el diámetro nominal del agujero. Si el calibre no pasa suavemente, se deberá rectificar el agujero.

Cuando se empleen tornillos calibrados es preceptiva la rectificación del agujero, y se comprobará que el diámetro rectificado es igual que de la espiga del tornillo.

Los roblones deben calentarse, preferentemente, en hornos adecuados de atmósfera reductora. Se permitirá el uso de fragua tradicional. Queda prohibida la utilización del soplete para esta operación.

El calentamiento debe ser uniforme, salvo en las técnicas de calentamiento diferencial para la colocación de roblones de gran longitud. Al ser colocados deberán estar a la temperatura del rojo cereza claro, sin que este haya bajado del rojo sombra al terminarse de formar la cabeza de cierre.

Antes de colocar el roblón se eliminarán de su superficie la cascarilla o escorias que puedan llevar adheridas y después de colocado deberá llenar completamente el agujero.

La cabeza de cierre del roblón debe ser de las dimensiones mínimas correspondientes, quedar centrada la espiga, apoyar perfectamente en toda su superficie sobre el perfil unido y no presentar grietas ni astillas. Las rebabas que puedan quedar en la cabeza deberán ser eliminadas. Tampoco se tolerarán huellas de la estampa sobre la superficie de los perfiles.

Las piezas que hayan de roblonarse juntas se unirán previamente con los tornillos de montaje, cuyo diámetro no debe ser inferior en más de 2 mm al del agujero. Se colocará el número necesario de tornillo para que, fuertemente apretados, aseguren la inmovilidad relativa de las piezas a unir y un mínimo contacto entre sus superficies.

La formación de las cabezas de cierre deberá hacerse con prensa o martillo neumático, quedando prohibida la colocación de roblones con maza de mano.

En casos excepcionales en que, por falta de espacio, no puedan utilizarse las herramientas adecuadas se permitirá la colocación a mano si el roblón es solo de atado. Si se trata de un roblón de fuerza, será preferible sustituirlo por un tornillo calibrado o un tornillo de alta resistencia, siendo este último el más ideal.

En los roblones colocados, después del frío, deberá probarse el rebote con un martillo de bola pequeño. Todos aquellos cuya apretadura resulte débil o dudosa se levantarán y sustituirán inmediatamente, prohibiéndose expresamente el repaso en frío de los roblones que hayan podido quedar flojos.

El proceso de colocación de los roblones que constituyen la costura, se llevará en tal forma que se evite la introducción de tensiones parásitas y el curvado o alabeo de las piezas.

El diámetro nominal del tornillo ordinario es el de su espiga. El diámetro de su agujero será 1 mm mayor que el de la espiga.

Los asientos de las cabezas y tuercas estarán perfectamente limpios y planos.

Es preceptivo en las uniones de fuerza, y siempre recomendable, la colocación de arandela bajo tuerca. Si las superficies exteriores de las partes unidas son inclinadas, se empleará arandela de espesor variable, con el ángulo conveniente para que la apretadura sea uniforme. Esta arandela de espesor variable se colocará también bajo la cabeza del tornillo, si ésta apoya sobre una cara inclinada.

Si por alguna circunstancia no se coloca arandela, la parte roscada de la espiga penetrará en la unión, por lo menos, en un filete.

Las tuercas se apretarán a fondo, preferentemente con medios mecánicos. Es recomendable bloquear las tuercas en las estructuras no desmontables, empleando un sistema adecuado: arandelas de seguridad, punto de soldadura, etc.

Es preceptivo el bloqueo cuando la estructura está sometida a cargas dinámicas o vibraciones, y en aquellos tornillos que estén sometidos a esfuerzos de tracción en dirección de su eje.

Los tornillos calibrados se designarán por los mismos diámetros nominales que los tornillos ordinarios, diámetros que corresponden, en este caso, al borde exterior del fileteado, su espiga será torneada con diámetro igual al agujero.

En cuanto a la colocación de tornillos de alta resistencia, las superficies de las piezas a unir deberán acoplar perfectamente entre sí después de realizar la unión. Estas superficies estarán limpias y sin pintas. La grasa se eliminará con los disolventes adecuados. Para eliminar la cascarilla de comunicación de las superficies, se someterán a un tratamiento de limpieza que especifique el Ingeniero Director: chorro de partículas de acero, decapado por llama, etc. realizándose de acuerdo con las instrucciones dadas por éste.

Se colocará siempre arandela bajo la cabeza y bajo la tuerca. En una cara de la arandela se achaflanará el borde interno para poder alojar el redondeo entre cabeza y espiga, el

borde externo de la misma cara se biselará también con el objeto de acreditar la debida colocación de la arandela.

La parte roscada de la espiga sobresaldrá de la tuerca, por lo menos, en un filete y puede penetrar dentro de la unión.

En tornillos de alta resistencia, el diámetro del agujero será, como norma general, 1 mm mayor que el nominal del tornillo, pudiendo aceptarse una holgura máxima de 2 mm.

Las tuercas se apretarán mediante llaves taradas, que midan el momento torsor aplicado, hasta alcanzar el valor prescrito para éste, que figurará en las instrucciones de los planos de taller. También pueden emplearse métodos de apretados en lo que se miden ángulos de giro.

Los tornillos de una unión deben apretarse inicialmente al 80% del momento torsor final, empezando por los situados en el centro, y terminando de apretarse en una segunda vuelta.

2.9.3 UNIONES SOLDADAS

Las uniones soldadas podrán ejecutarse mediante los procedimientos que se citan a continuación:

- **PRIMERO:** soldado eléctrico, manual, por arco descubierto, con electrodo fusible revestido.
- **SEGUNDO:** soldado eléctrico, semiautomático o automático, por arco en atmósfera gaseosa, con alambre electrodo fusible.
- **TERCERO:** soldado eléctrico, automático, por arco sumergido, con alambre electrodo fusible desnudo.
- **CUARTO:** soldado eléctrico por resistencia.

El Contratista presentará, si el Ingeniero Director lo estima necesario, una memoria de soldado, detallando las técnicas a realizar dentro del procedimiento o procedimientos elegidos.

Las soldaduras se definirán en los Planos de proyecto o taller, según la notación recogida en la norma UNE-EN ISO 2553:2020.

Las soldaduras a tope serán continuas en toda la longitud de la unión, y de penetración completa.

Se saneará la raíz antes de depositar el cordón de cierre, o el primer cordón de la cara posterior.

Cuando el acceso por la cara posterior no sea posible, se realizará la soldadura con chapa dorsal y otro dispositivo para conseguir la penetración completa.

Para unir dos piezas de distinta sección, la de mayor sección se adelgazará en la zona de contacto, con pendiente no mayores al 25%, para obtener una transición de sección más suave.

Los cordones laterales de soldadura de ángulo que transmitan esfuerzos axiales de barras, tendrán una longitud no inferior a quince veces su espesor de garganta, ni inferior al ancho del perfil que unen. La longitud máxima no será superior a sesenta veces el espesor de garganta, ni a doce veces el ancho del perfil unido.

En las estructuras solicitadas por cargas predominantemente estática, podrán utilizarse cordones discontinuos en las soldadura de ángulo, cuando el espesor de garganta requerido por los cálculos de comprobación resulte inferior al mínimo admitido anteriormente. Deberán evitarse los cordones discontinuos en estructuras a la intemperie, o expuestas a atmósfera agresiva.

En los cordones discontinuos, la longitud de cada uno de los trozos elementales, no será inferior a cinco veces su espesor de garganta, ni a 40 mm. La distancia libre entre cada dos trozos consecutivos del cordón, no excederá quince veces el espesor del elemento unido que lo tenga menor si se trata de barras comprimidas, ni de veinticinco veces dicho espesor si la barra esta traccionada. En ningún caso, aquella distancia libre excederá de 300 m.

Los planos que hayan de unirse mediante soldadura de ángulo, sus bordes longitudinales, a otro plano, o a un perfil, para constituir una barra compuesta, no deberán tener una anchura superior a treinta veces su espesor.

En general, quedan prohibidas las soldaduras de tapón y de ranura. Sólo se permitirán excepcionalmente, las soldaduras de ranura para asegurar contra el pandeo local a los planos anchos que forman parte de una pieza comprimida, cuando no pueda cumplirse, a causa de alguna circunstancia especial, la condición indicada anteriormente. En este caso, el ancho de la ranura debe ser, por lo menos, igual a dos veces y media el espesor de la chapa cosida. La distancia libre en cualquier dirección entre dos ranuras consecutivas no será inferior a dos veces el ancho de la ranura, ni superior a treinta veces el espesor de la chapa. La dimensión máxima de la ranura no excederá diez veces el espesor de chapa.

Queda prohibido el rellenar con soldaduras los agujeros practicados en la estructura para roblones o tornillo provisionales de montaje. Se dispondrán, por consiguiente, dichos agujeros de forma que no afecten a la resistencia de las barras o de las uniones de la estructura.

La preparación de la uniones que hayan de realizarse, se harán en taller.

Las piezas que hayan de unirse con soldadura, se presentarán y fijarán en su posición relativa mediante dispositivos que aseguren la inmovilidad durante el soldado y el enfriamiento posterior.

El orden de ejecución de los cordones y la secuencia de soldado de cada uno de ellos, se elegirán con vistas a conseguir que, después de unidas las piezas, obtengan su forma y posición relativas definitivas sin necesidad de un enderezado o rectificación posterior, al mismo tiempo que se mantengan dentro de límites aceptables las tensiones residuales.

Entre los medios de fijación provisional pueden utilizarse puntos de soldadura depositados entre los bordes de la pieza a unir, el número e importancia de estos puntos se limitará al mínimo compatible con la inmovilización de las piezas.

Se permite englobar estos puntos en la soldadura definitiva necesarios para poder voltear las piezas y orientarlas en la posición más conveniente para ejecución de las costuras sin provocas solicitaciones excesivas que puedan dañar la resistencia de las primeras capas depositadas.

En todas las costura soldadas que se ejecuten en la estructura se asegurará la penetración completa, incluso en la zona raíz.

El Ingeniero Director fijará la técnica a seguir y, en su caso, los tratamientos térmicos necesarios. Cuando excepcionalmente, hayan de soldarse elementos con espesor superior a los 30 cm.

La cualificación de los soldadores deberá seguir lo descrito en la Norma UNE-EN ISO 9606-1:2017.

2.9.4 DEFORMACIONES Y TENSIONES RESIDUALES

Para conseguir una soldadura con coacciones mínimas y reducir tensiones residuales al mínimo posible, se operará de acuerdo con las siguientes condiciones:

- El volumen de metal depositado tendrá en todo momento la máxima simetría posible.
- Las piezas a soldar se dispondrán de modo que puedan seguir los movimientos producidos en el soldado con la máxima libertad posible.
- El soldador tendrá en todo momento acceso fácil y adecuada posición de trabajo para asegurar el depósito limpio y perfecto del material de soldadura.
- La disposición de las piezas y el orden de los cordones será tal que se reduzca al mínimo la acumulación de calor en zonas locales.

2.9.5 PLANOS DE TALLER

Para la ejecución de toda estructura metálica, el Contratista, basándose en los Planos, realizará los planos de taller precisos para definir completamente todos los elementos de la misma.

Los Planos de taller contendrán:

- Las dimensiones necesarias para definir inequívocamente todos los elementos de la estructura.

- Las contraflechas de vigas, cuando estén previstas.
- Las disposiciones de las uniones, incluso las provisionales de amado, distinguiendo dos clases: de fuerza y de atado.
- El diámetro de los agujeros de roblones y tornillos, con indicación de la forma de mecanizado.
- Las clases y diámetros de roblones y tornillos.
- La forma y dimensiones de las uniones soldadas, la preparación de los cordones, el procedimiento, método y posiciones de la soldadura, los materiales de aportación a emplear y el orden de ejecución.
- Las indicaciones sobre mecanizado o tratamiento de los elementos que los precisen.

Todo plano de taller llevará indicado también los perfiles, clases de acero, pesos y marcas de todos y cada uno de los elementos de la estructura representados en él.

El Contratista, antes de comenzar la ejecución en taller, entregará dos copias de los Planos de taller al Ingeniero Director, quién los revisará y devolverá una copia autorizada con su firma, en la que, si se precisan, señalará las correcciones a efectuar. En este caso, el Contratista, entregará nuevas copias de los Planos de taller corregidos para su aprobación definitiva.

Si durante la ejecución fuese necesario introducir modificaciones de detalle respecto a lo definido en los Planos de taller, se harán con la aprobación del Ingeniero Director, y se anotarán en los Planos de taller todas las modificaciones.

2.9.6 EJECUCIONES EN TALLER

En todos los planos que se utilicen en la construcción de las estructuras se eliminarán las rebabas de laminación, así mismo se eliminarán las marcas de laminación en relieve, en todas aquellas zonas de un perfil que haya de entrar en contacto con otro en alguna de las uniones de la estructura.

El aplanado y enderezado de las chapas, planos y perfiles, se ejecutarán con prensa, o con máquina de rodillos. Cuando excepcionalmente, se utilice la maza o martillo, se tomarán las precauciones necesarias para evitar un endurecimiento excesivo del material.

Tanto las operaciones anteriores como las de encurvadura o conformación de los perfiles, cuando sea necesario, se realizarán perfectamente en frío, pero con temperaturas del material no inferiores a 0°C.

Las deformaciones locales permanentes se mantendrán dentro de los límites prudentes, considerándose a que esta condición cumple cuando aquellas no exceden en ningún punto del 2.5%, a menos que se sometan las piezas deformadas en frío a un recocido de normalización posterior. Así mismo, en las operaciones de curvado y plegado en frío, se evitará la aparición de abolladuras en el alma o en el cordón comprimido del perfil que se curva, o de grietas en la superficie en tracción durante la deformación.

Cuando las operaciones de conformación u otras necesarias hayan de realizarse en caliente, se ejecutará a temperatura de rojo cereza claro, alrededor de 950° C, interrumpiéndose el trabajo, si es preciso, cuando el color del metal baje al rojo sombra, sobre los 700° C, para volver a calentar la pieza. Deberán tomarse todas las precauciones necesarias para no alterar la estructura de metal, ni introducir tensiones parásitas, durante la fase de calentamiento y enfriamiento al aire en calma, sin acelerarlo artificialmente.

El calentamiento se efectuará en horno y el enfriamiento al aire en calma, sin acelerarlo artificialmente.

Todas aquellas piezas de acero forjado necesarias en la estructura deberán ser recocidas después de la forja.

Cuando no sea posible el eliminar completamente, mediante las precauciones adoptadas a priori, las deformaciones residuales debidas a las operaciones de soldadura, y éstas resultasen inadmisibles para el servicio o para el buen aspecto de la estructura, se permitirá corregirlas en frío, con prensa a máquina de rodillos, siempre que con estas operaciones no se excedan de los límites de deformaciones indicados anteriormente, y se someta la pieza corregida a un examen cuidadoso para descubrir cualquier fisura que hubiese podido aparecer en el material de aportación o en la zona de transición del metal de base.

Antes de proceder al trazado se comprobará que los distintos planos y perfiles presentan la forma exacta, recta o curva, deseada, y están exentos de torceduras.

El trazado se realizará por personal especializado, respetándose las cotas de los Planos de taller y las tolerancias máximas permitidas por el Pliego de Condiciones.

Se procurará no dejar huellas de granete (punzón) que no sean eliminadas por operaciones posteriores, especialmente en estructuras que hayan de estar sometidas a cargas dinámicas.

El corte puede efectuarse con sierra, cizalla o mediante oxicorte, debiendo eliminarse posteriormente cualquier rebaba, estría o irregularidades de borde inherentes a estas operaciones de corte.

Se deberán cumplir además las siguientes condiciones:

- El corte con cizalla solo se permite para chapas, perfiles plano y angulares, hasta un espesor máximo de 15 mm.
- En el oxicorte, se tomarán las precauciones necesarias para no introducir en la pieza tensiones de tipo térmico.
- Los bordes cortados con cizalla o por oxicorte que hayan de quedar en las proximidades de uniones soldadas, se mecanizarán a fin de levantar toda la chapa del metal alterado por el corte. La mecanización se llevará, por lo menos, hasta una distancia de 30 mm del extremo de soldadura.
- La eliminación de todas las irregularidades, debidas a corte, se efectuará con mayor cuidado en la piezas destinadas a la construcción de estructuras que hayan de estar sometidas a la acción de cargas predominantemente dinámicas.

Se ejecutarán todos los biselados de aristas que se indiquen en los Planos de taller, ajustándose a las dimensiones e inclinaciones fijadas en los mismos.

Se recomienda ejecutar el bisel mediante oxicorte automático, o con herramientas, observándose, respecto al primer procedimiento, las prescripciones anteriores.

Se permite también la utilización del buril neumático siempre que se eliminen posteriormente todas las irregularidades que puedan quedar del corte, no siendo necesaria esta segunda operación en bordes para la soldadura.

No se cortarán nunca las chapas o perfiles de la estructura de forma que queden ángulos entrantes con arista viva. Estos ángulos, cuando no se puedan eludir, se redondearán siempre con tal de que no presenten defectos y completamente limpios.

Antes de la soldadura se limpiarán los bordes de la costura, eliminando cuidadosamente toda la cascarilla, suciedad y las manchas de grasa o pinturas.

Durante la operación de soldadura, se mantendrán bien secos y protegidos de posibles lluvias, tanto los bordes de la costura como las piezas a soldar, por lo menos en una superficie suficientemente amplia alrededor de la zona en que se está soldando.

Después de ejecutar cada cordón, y antes de depositar el siguiente, se limpiará su superficie con piqueta y cepillo de alambre, eliminando todo rastro de escorias. Para facilitar esta operación, se procurará que las superficies exteriores de tales cordones no formen ángulos demasiados agudos, ni entre sí ni con bordes de piezas, se procurará también que las superficies de los cordones sean lo más regulares posible.

Se tomarán las debidas precauciones para proteger los trabajos de soldadura contra el viento y contra el frío. Se suspenderá el trabajo cuando la temperatura baje de los 0° C. Excepcionalmente, y con aprobación del Ingeniero Director, se podrá seguir soldando con temperaturas comprendidas entre 0° y 5° C, siempre adoptando medidas especiales para evitar un enfriamiento excesivamente rápido de la soldadura.

Que terminantemente prohibido acelerar de cualquier manera el enfriamiento de las soldaduras.

Debe procurarse que en el depósito de los cordones de soldadura se efectúe, siempre que sea posible, en posición horizontal.

Los elementos provisionales que por razones de montaje sea necesario soldar a las barras de la estructura, se desguazarán posteriormente con soplete, y no a golpes, procurando no dañar la estructura.

Los restos de cordones de soldadura ejecutados para la fijación de elementos, se eliminarán con fresa o lima.

2.9.7 MONTAJE EN BLANCO

La estructura metálica será provisional y cuidadosamente montada en blanco en el taller para asegurar la perfecta coincidencia de los elementos que han de unirse y su exacta configuración geométrica.

Excepcionalmente, el Ingeniero Director podrá autorizar que no se monte en blanco por completo en alguno de los casos siguientes:

- Cuando la estructura sea de tamaño excepcional, no siendo suficientes los medios habituales y corrientes de que se puede disponer para el manejo y colocación de los diversos elementos de la misma, pudiéndose en este caso autorizar el montaje por separado de los elementos principales y secundarios.
- Si se trata de un lote de varios tramos idénticos. En este caso, será preceptivo el montaje de uno por cada diez, o menos tramos iguales, debiéndose montar en los demás solamente los elementos más importantes y delicados.
- Cuando las uniones de la piezas hayan de ir soldadas y no robladas, se presentarán en taller, a fin de asegurar la perfecta configuración geométrica de los elementos concurrentes.

Deberán señalarse en el taller todos los elementos que han de montarse en obra, y para facilitar este trabajo se acompañarán de planos e instrucciones de montaje para los operarios ajenos al trabajo del taller.

2.9.8 MONTAJE

El proceso de montaje estará descrito en los Planos proporcionados de taller y en el Pliego de Condiciones, o, en su defecto, será fijado por el Ingeniero Director ajustándose al Programa de Trabajo de la obra. En Contratista no podrá en cualquier caso introducir por sí solo ninguna modificación en el plan de montaje previsto, sin conseguir la previa aprobación del Ingeniero Director.

Antes del montaje en blanco en el taller, o del definitivo en obra, todas las piezas y elementos metálicos que constituyen la estructura serán fuertemente raspados con cepillos metálicos, para separar del metal toda huella de oxidación y cuantas materia extrañas pudiera tener adheridas.

Todas las superficies que hayan de quedar ocultas, como consecuencia del roblonado o soldadura, bien en taller o en la propia obra, se recubrirán de una capa de minio de hierro diluido, con exclusión de trementina. Se cuidará de no pintar ni engrasar en modo alguno las superficies de contacto e uniones con tornillos de alta resistencia.

Las manipulaciones necesarias para la carga, descarga, transporte, almacenamiento a pie de obra y montaje se realizarán con el cuidado suficiente para no provocar sollicitaciones excesivas en ningún elemento de la estructura, y para no dañar ni a la piezas ni a la pintura.

Se cuidarán especialmente las partes sobre las que se haya de fijar cadenas, cables o ganchos a utilizar para la elevación o sujeción de las piezas de la estructura.

Se corregirá cuidadosamente, antes de proceder al montaje, cualquier abolladura o torcedura que haya podido provocarse durante las operaciones de transporte. Si el defecto no puede ser corregido, o se presume que después de corregido puede afectar a la resistencia o estabilidad de la estructura, la pieza en cuestión será rechazada, marcándola debidamente para dejar constancia de ello.

Durante el montaje, la estructura se asegurará provisionalmente mediante pernos, tornillos, calzas, apeos o cualquier otro medio auxiliar que se considere adecuado, debiendo quedar garantizadas la resistencia y estabilidad hasta el momento de terminar las uniones definitivas.

En el montaje, se prestará la debida atención al ensamble de las piezas con el objeto de que la estructura tome la forma prevista por el presente proyecto. Se deberán comprobar, cuantas veces se consideren necesarias, la exacta colocación de las diversas partes.

No se comenzará el roblonado, atornillado definitivo o soldadura de las uniones de montaje hasta que no se haya comprobado que la posición de todas las piezas coincide exactamente con la posición definitiva que tendrán en la estructura final. Si se han previsto elementos de corrección, se comprobará del mismo modo su correcta posición.

Las placas de asiento de los aparatos de apoyo sobre los macizos de fábrica y hormigón se harán descansar provisionalmente sobre cuñas y se inmovilizarán una vez conseguidas

las alineaciones definitivas. No se fijarán las placas mientras no se encuentren colocado los elementos suficientes para garantizar la correcta disposición del conjunto.

El asiento de las placas se efectuará con mortero. Se adoptarán las precauciones necesarias para que dicho mortero rellene perfectamente todo el espacio comprendido entre la superficie inferior de la placa y la superficie del macizo de apoyo.

Se mantendrá el apoyo provisional de la estructura hasta que se haya alcanzado el suficiente endurecimiento.

Los aparatos de apoyo móvil se montarán de forma que, con la temperatura ambiente media del lugar y actuando las cargas permanentes más la mitad de la sobrecarga de uso, obtengan su posición centrada. Se deberá comprobar el paralelismo de las placas inferiores y superiores.

Se procurará ejecutar las uniones de montaje de forma tal que todos los elementos sean accesibles a una inspección posterior. En los casos en que sea forzoso que queden algunos ocultos, no se procederá a colocar los elementos que los cubren hasta que no se hayan inspeccionado cuidadosamente los primeros.

2.9.9 PROTECCIÓN

Las estructuras de acero se protegerán contra los fenómenos de oxidación y corrosión, teniendo que ser todos los productos a emplear previamente aprobados por el Ingeniero Director.

La imprimación, cuando se trate de una protección a base de pintura, se realizará por el Contratista, en taller, antes de expedir las piezas terminadas.

No se efectuará la imprimación hasta que su ejecución haya sido autorizada por el Ingeniero Director después de haber realizado la inspección de las superficies y uniones de la estructura terminada en taller.

No se imprimirán, en general, las superficies que hayan de soldarse, en tanto no se haya ejecutado la unión, ni tampoco las adyacentes en anchura mínima de 50 mm, contada

desde el borde del cordón. Cuando, por razones especiales, se considere conveniente efectuar una protección temporal, se escogerá un tipo de pintura fácilmente eliminable antes de realizar la soldadura.

Las superficies sobre las que se deba realizar la imprimación de pintura de protección, se limpiarán cuidadosamente con rasqueta y cepillo de alambre, eliminando todo rastro de suciedad y posible óxido, así como escorias y cascarillas.

En estructuras sometidas a ambientes agresivos, será obligatoria la limpieza con chorro de arena. Las manchas de grasa podrán eliminarse con lejía de sosa.

Entre la limpieza y la aplicación de la primera capa de protección deberá transcurrir el menor tiempo posible.

Siempre que sea posible, la imprimación se efectuará en un local seco y cubierto, evitando zonas polvorientas. En caso de que esto no fuera posible, se podrá efectuar al aire libre bajo aprobación del Ingeniero Director, y siempre que no haya tiempo húmedo ni muy frío. Entre la aplicación de la capa de imprimación y la de acabados, deberán transcurrir como mínimo treinta horas.

Se adoptarán las medidas adecuadas para evitar la corrosión de los elementos que apoyen directamente sobre fábricas o que se empotren en las mismas.

2.9.10 TOLERANCIAS DE FORMA

Las tolerancias máximas que se admitirán, respecto de las cotas proporcionadas en Planos, en la ejecución y montaje de las estructuras metálicas, serán las siguientes:

- En el paso y alineaciones de los agujeros destinados a roblones y tornillos, la décima parte del diámetro de los roblones o tornillos que se vayan a emplear.
- En las longitudes de soportes y vigas de los pórticos ± 5 mm, teniendo en cuenta que las diferencias acumuladas no podrán exceder en el conjunto de la estructura entre juntas de dilatación, de 15 mm.
- En las longitudes de las barras de las celosías, ± 3 mm.
- En la luz total de una viga armada o de celosía, entre ejes de apoyo ± 10 mm.
- En la flecha de soportes, el menor de los siguientes:

- 15 mm.
- Milésima parte de la altura teórica.
- En la flecha de las barras rectas de estructura de celosía, el menor de los siguientes:
 - 10 mm.
 - Un mil quinientosavo de la distancia teórica entre nudos.
- La flecha del cordón comprimido de una viga, medida perpendicularmente la plano medio de la misma, no excederá del menor de los siguientes:
 - 10 mm.
 - Un mil quinientosavo de la distancia teórica entre nudos.
- Los desplomados de vigas en sus secciones de apoyo, sean celosía o alma llena, no excederán de un doscientos cincuentavo de su canto total.

2.10 ARMADURAS DE HORMIGÓN ARMADO

2.10.1 DOBLADO

El doblado se realizará, en general, en frío y a velocidad moderada, no admitiéndose ninguna excepción en el caso de aceros endurecidos por deformación en frío o sometidos a tratamientos térmicos especiales. Como norma general, deberá evitarse el doblado de barras a temperaturas inferiores a 5° C.

2.10.2 COLOCACIÓN

Las armaduras se colocarán posterior a su limpieza, se eliminará toda suciedad y óxido no adherente. Se dispondrán de acuerdo con las indicaciones del presente Pliego de condiciones. Se fijarán entre sí mediante las oportunas sujeciones manteniéndose mediante piezas adecuadas la distancia del encofrado, de modo que quede impedido todo movimiento de las armaduras durante el vertido y compactación del hormigón, permitiendo que éste envuelva por completo las armaduras sin dejar coqueras.

Estas precauciones deberán extremarse con los cercos de los soportes y armaduras.

La distancia horizontal libre entre dos barras consecutivas, salvo que estén en contacto, será igual o superior al mayor de los tres valores siguientes:

- 1 cm.

- El diámetro de la mayor.
- Los seis quintos del tamaño tal que el 85% del árido total sea inferior a ese tamaño.

La distancia vertical entre dos barras consecutivas, salvo que estén en contacto, será igual o superior al mayor de los dos valores siguientes:

- 1 cm.
- Setenta y cinco centésimas del diámetro mayor.

En forjados, vigas y elementos similares, se podrán colocar dos o tres barras de la armadura principal en contacto, una sobre otra, siempre que sean corrugadas.

En soportes y otros elementos verticales, se podrán colocar dos o tres barras de la armadura principal en contacto, siempre que sean corrugadas.

La distancia libre entre cualquier punto de la superficie de una barra de armadura y el paramento más próximo de la pieza, será igual o superior al diámetro de dicha barra.

En las estructuras no expuestas a ambiente agresivos dicha distancia será además igual o superior o:

- 1 cm, si los paramentos de la pieza van a ir protegidos.
- 2 cm, si los paramentos de la pieza van a estar expuestos a la intemperie, a condensaciones o en contacto con agua.
- 2 cm, en las partes curvas de las barras.

Los empalmes y solapes se dispondrán de acuerdo con las ordenes del Ingeniero Director.

Antes de comenzar las operaciones de hormigonado, el Contratista deberá obtener la aprobación escrita y firmada de las armaduras por parte del Ingeniero Director.

2.10.3 CONTROL DE CALIDAD

El control de calidad y los niveles de control se realizarán de acuerdo con lo prescrito en la normativa vigente.

2.11 OBRAS DE HORMIGÓN EN MASA O ARMADO

Se definen como obras de hormigón en masa o armado aquellas en las cuales se utiliza, como materia fundamental, hormigón. El hormigón armado será aquel que sea reforzado con barras de acero que colaboran con el hormigón para resistir los esfuerzos a los que está sometido.

La ejecución de las obras de hormigón en masa o armado incluye las operaciones definidas anteriormente. Esas son:

- Colocación de encofrados.
- Colocación de armaduras.
- Dosificación y fabricación del hormigón.
- Transporte de hormigón.
- Vertido de hormigón.
- Compactación del hormigón.
- Hormigonado en condiciones especiales.
- Juntas.
- Curado.
- Desencofrado.
- Reparación de defectos.

El control de calidad y los niveles de control de cada una de las operaciones estará de acuerdo con lo prescrito en la normativa vigente.

2.12 MORTEROS DE CEMENTO

2.12.1 TIPOS Y DOSIFICACIONES

Para su empleo en las distintas operaciones de la obra, se establecen los siguientes tipos y dosificaciones de mortero de cemento:

- M 250 para fábricas de ladrillo y mampostería: 250 kg de cemento P-350 por metro cúbico de mortero.
- M 450 para fábricas de ladrillo especial y capas de cemento de piezas prefabricadas, adoquinados y bordillos: 450 kg de cemento P-350 por metro cúbico de mortero.
- M 600 para enfoscados, enlucidos, corrido de cornisas e impostas: 650 kg de cemento P-350 por metro cúbico de mortero.
- M 700 para enfoscados exteriores: 700 kg de cemento P-350 por metro cúbico de mortero.

El Ingeniero Director podrá modificar la dosificación en más o menos, cuando las circunstancias de la obra lo aconsejen.

2.12.2 FABRICACIÓN

La mezcla del mortero podrá realizarse a mano o automáticamente; en el primer caso se hará sobre un piso impermeable.

El cemento y la arena se mezclarán en seco hasta conseguir un producto homogéneo de color uniforme. A continuación, se añadirá la cantidad de agua estrictamente necesaria para que, una vez batida la masa, tenga la consistencia adecuada para su aplicación en obra.

Solamente se fabricará el mortero preciso para uso inmediato, rechazándose todo aquel que haya empezado a fraguar y el que no haya sido empleado dentro de los cuarenta y cinco minutos que sigan a su amasadura.

2.12.3 LIMITACIONES DE EMPLEO

Si es necesario poner en contacto el mortero con otros morteros y hormigones que difieran de él en la especie del cemento, se evitará la circulación de agua entre ellos, bien mediante una capa intermedia muy compacta de mortero fabricado con cualquiera de los dos cementos, bien esperando que el mortero u hormigón primeramente fabricado esté seco, o bien impermeabilizado superficialmente el mortero más reciente.

Se ejercerá especial vigilancia en el caso de hormigones con cementos siderúrgicos.

2.13 YESO

El producto deberá rechazarse si en el momento de abrir el recipiente que lo contenga está húmedo o se nota grumoso.

Independientemente de esta primera comprobación, el Ingeniero Director podrá ordenar, previa a la admisión del producto, la realización de los ensayos que crea necesarios para la comprobación de las características especificadas.

Estas podrán repetirse, a juicio del Ingeniero Director, durante el almacenaje del producto y siempre que exista duda de que, bien por el tiempo de almacenaje o bien por las condiciones del mismo, se hayan podido producir variaciones en sus características.

3 CONDICIONES FACULTATIVAS, ECONÓMICAS Y LEGALES

3.1 CONDICIONES FACULTATIVAS

3.1.1 OBLIGACIONES Y DERECHOS DEL CONTRATISTA

3.1.1.1 REMISIÓN Y SOLICITUDES DE OFERTAS

Por el Ingeniero Director se solicitarán ofertas a las empresas especializadas del sector, para la realización de las instalaciones especificadas en el presente Proyecto para lo cual se podrá a disposición de los ofertantes un ejemplar del citado proyecto o un extracto con los datos suficientes. En el caso de que el ofertante lo estime de interés deberá presentar, además de la mencionada, la o las soluciones que recomiende para resolver la instalación.

El plazo máximo fijado para la recepción de las ofertas será de un mes.

3.1.1.2 RECLAMACIONES CONTRA LAS ÓRDENES DEL INGENIERO

Las reclamaciones que el Contratista quiera hacer contra las órdenes emanadas del Ingeniero Director sólo podrá presentarla a través del mismo ante la propiedad, si ellas son de orden económico y de acuerdo con las condiciones estipuladas en los Pliegos de Condiciones correspondientes; contra las disposiciones de orden técnico o facultativo del Ingeniero Director, no se admitirá reclamación alguna, pudiendo el Contratista salvar su responsabilidad, si lo estima oportuno, mediante exposición razonada, dirigida al Ingeniero Director, el cual podrá limitar su contestación al acuse de recibo que, en todo caso, será obligatorio para este tipo de reclamaciones.

3.1.1.3 DESPIDOS POR INSUBORDINACIÓN, INCAPACIDAD Y MALA FE

Por falta de cumplimiento de las instrucciones del Ingeniero Director o sus subalternos de cualquier clase, encargados de la vigilancia de las obras; por manifiesta incapacidad o por actos que comprometan y perturben la marcha de los trabajos, el Contratista tendrá la obligación de sustituir a sus dependientes y operarios cuando el Ingeniero Director lo reclame.

3.1.1.4 COPIA DE LOS DOCUMENTOS

El Contratista tiene derecho a sacar copias a su costa, de los Pliegos de Condiciones, presupuestos y demás documentos de la contrata. El Ingeniero Director de la obra, si el Contratista los solicita, autorizará las copias después de contratadas las obras.

3.1.2 TRABAJOS, MATERIALES Y MEDIOS AUXILIARES

3.1.2.1 LIBRO DE ÓRDENES

En la casilla y oficina de la obra tendrá el Contratista el Libro de Órdenes, en el que se anotarán las que el Ingeniero Director de la obra precise dar en el transcurso de la obra.

El cumplimiento de las órdenes expresadas en dicho libro es tan obligatorio para el Contratista como las que figuran en el Pliego de Condiciones.

3.1.2.2 COMIENZO DE LOS TRABAJOS Y PLAZO DE EJECUCIÓN

Obligatoriamente y por escrito, deberá el Contratista dar cuenta al Ingeniero Director del comienzo de los trabajos, antes de transcurrir veinticuatro horas de su iniciación.

El adjudicatario comenzará las obras dentro del plazo de 15 días de la fecha de adjudicación. Dará cuenta al Ingeniero Director, mediante oficio, del día en que se propone iniciar los trabajos, debiendo éste dar acuse de recibo.

Las obras quedarán terminadas dentro del plazo de DIEZ meses.

El Contratista estará obligado al cumplimiento de todo cuanto se dispone en la Reglamentación Oficial de Trabajo.

3.1.2.3 CONDICIONES GENERALES DE LA EJECUCIÓN DE TRABAJOS

El Contratista debe emplear los materiales y realizar todos y cada uno de los trabajos contratados de acuerdo con lo especificado en el proyecto.

Por ello, y hasta que tenga lugar la recepción definitiva de la obra, el Contratista es el único responsable de la ejecución de los trabajos que ha contratado y de las faltas y defectos que, en éstos pueda existir, por su mala ejecución o por la deficiente calidad de los materiales empleados o aparatos colocados, sin que pueda servirle de excusa ni le otorgue derecho alguno, la circunstancia de que el Ingeniero Director o sus subalternos no le hayan llamado la atención sobre el particular, ni tampoco el hecho de que hayan sido valorados en las certificaciones parciales de la obra que siempre supone que se extienden y abonan a buena cuenta.

3.1.2.4 TRABAJOS DEFECTUOSOS

Como consecuencia de lo anteriormente indicado, cuando el Ingeniero Director o su representante en la obra advierten vicios o defectos en los trabajos ejecutados, o que los materiales empleados o los aparatos colocados no reúnen las condiciones preceptuadas, ya sea en el curso de la ejecución de los trabajos o finalizados estos, y antes de verificarse la recepción definitiva de la obra, podrán disponer que las partes defectuosas sean demolidas y reconstruidas de acuerdo con lo contratado y todo ello a expensas de la contrata.

3.1.2.5 MATERIALES NO UTILIZABLES O DEFECTUOSOS

No se procederá al empleo y colocación de los materiales sin que antes hayan sido examinados y aceptados por el Ingeniero Director.

Cuando los materiales o aparatos no fueran de la calidad requerida o no estuviesen perfectamente preparados el Ingeniero Director dará orden al Contratista para que los reemplace por otros que se ajusten a las condiciones requeridas en los Pliegos, o a falta de éstos, a las órdenes del Ingeniero Director.

3.1.2.6 MEDIOS AUXILIARES

Es obligación del Contratista el ejecutar cuanto sea necesario para la buena construcción y aspecto de las obras aun cuando no esté expresamente estipulado en los Pliegos, siempre que, sin separarse de su espíritu y correcta interpretación, lo disponga el Ingeniero Director y dentro de los límites de posibilidad que los presupuestos determinen para cada unidad de la obra y tipo de ejecución.

Serán de cuenta y riesgo del Contratista, los andamios, cimbras, máquinas y demás medios auxiliares para la debida marcha y ejecución de los trabajos necesarios, no cabiendo, por tanto, al Propietario responsabilidad alguna por cualquier avería o accidente personal que pueda ocurrir en las obras por insuficiencia de dichos medios auxiliares.

Serán asimismo de cuenta del Contratista, los medios auxiliares de protección y señalización de la obra, tales como vallado, elementos de protección provisionales, señales de tráfico adecuadas, señales luminosas nocturnas, etc. y todas las necesarias para evitar accidentes previsibles en función del estado de la obra y de acuerdo con la legislación vigente.

3.1.3 RECEPCIÓN Y LIQUIDACIÓN

3.1.3.1 RECEPCIONES PROVISIONALES

Para proceder a la recepción provisional de las obras será necesaria la asistencia del Propietario, del Ingeniero Director y del Contratista o su representante debidamente autorizado.

Si las obras se encuentran en buen estado y han sido ejecutadas con arreglo a las condiciones establecidas, se darán por percibidas provisionalmente, comenzando a correr en dicha fecha el plazo de garantía, que se considerará de tres meses.

Cuando las obras no se hallen en estado de ser recibidas, se hará constar en el acta y se especificarán en la misma las precisas y detalladas instrucciones que el Ingeniero Director deba señalar al Contratista para remediar los efectos observados, fijándose un plazo para subsanarlos, expirado el cual, se efectuará un nuevo reconocimiento en idénticas condiciones, a fin de proceder a la recepción provisional de la obra.

Después de realizar un escrupuloso reconocimiento y si la obra estuviese conforme con las condiciones del presente Pliego, se levantará un acta por duplicado, a la que acompañarán los documentos justificantes de la liquidación final. Una de las actas quedará en poder de la propiedad y la otra se entregará al Contratista.

3.1.3.2 PLAZO DE GARANTÍA

Desde la fecha en que se realiza la Recepción Provisional comienza a contarse el Plazo de Garantía, el cual será de UN AÑO. Durante este período, el Contratista se hará cargo de todas aquellas separaciones de desperfectos que son imputables a vicios ocultos en la ejecución de la obra.

3.1.3.3 RECEPCIÓN DEFINITIVA

Terminado el Plazo de Garantía, se verificará la Recepción Definitiva con las mismas condiciones que la Provisional, y si las obras están bien conservadas y en perfectas condiciones, el Contratista quedará relevado de toda responsabilidad económica; en caso contrario se retrasará la Recepción Definitiva hasta que, a juicio del Ingeniero Director de la obra, y dentro del plazo que se marque, queden las obras del modo y forma que se determinan en el presente Pliego de Condiciones.

Si en el nuevo reconocimiento resultase que el Contratista no hubiese cumplido, se declarará rescindida la contrata con pérdida de fianza, a no ser que el Ingeniero Director crea conveniente conceder un nuevo plazo.

3.1.3.4 LIQUIDACIÓN FINAL

Terminadas las obras, se procederá a la Liquidación Final, que incluirá el importe de las unidades de obra realizadas y las que constituyen modificaciones del Proyecto, siempre y cuando hayan sido previamente aprobadas por el Ingeniero Director con sus precios. De ninguna manera tendrá derecho el Contratista a formular reclamaciones por aumentos de obra que no estuviesen autorizados por escrito y con el visto bueno del Ingeniero Director.

3.1.3.5 LIQUIDACIÓN EN CASO DE RESCISIÓN DE CONTRATO

En este caso, la liquidación se hará mediante un contrato liquidatorio, que se redactará de acuerdo por ambas partes. Incluirá el importe de las unidades de obra realizadas hasta la fecha de la rescisión.

3.1.4 FACULTADES DEL INGENIERO DIRECTOR

El Ingeniero Director y los representantes que él designe tendrán autoridad técnica y legal, y sobre él recaerán las labores de dirección, control, inspección, vigilancia, etc. de las obras reflejadas en el Proyecto.

3.2 CONDICIONES ECONÓMICAS

3.2.1 BASES FUNDAMENTALES

Como base fundamental, se establece que el Contratista debe percibir el importe de todos los trabajos efectuados, siempre que estos se hayan realizado con arreglo y sujeción al Proyecto y Pliego de Condiciones.

3.2.2 GARANTÍAS Y FIANZAS

3.2.2.1 GARANTÍAS

El Ingeniero Director podrá exigir al Contratista la prestación de referencias bancarias, de otras entidades o personas, con objeto de cerciorarse de si este reúne todas las condiciones requeridas para el exacto cumplimiento del contrato; dichas referencias, si se son pedidas, se deberán presentar antes de la firma del contrato.

3.2.2.2 FIANZA

Se lo podrá exigir al Contratista, para que responda al cumplimiento del contrato, una fianza que podrá ascender aproximadamente a un diez por ciento del Presupuesto de obra adjudicada.

3.2.2.3 EJECUCIÓN DE LA OBRA CON CARGO A LA FIANZA

Si el Contratista se negase a realizar alguno de los trabajos de la obra contratada, el Ingeniero Director podrá ordenar que los ejecute un tercero o la propia Promotora, abonando su importe con la Fianza depositada, sin perjuicio de las acciones legales a que tenga derecho la Promotora, en el caso de que el importe de la Fianza no baste para abonar la cantidad de los gastos de las unidades de obras realizadas.

3.2.2.4 DEVOLUCIÓN DE LA FIANZA

La Fianza depositada será devuelta al Contratista una vez firmada el Acta de Recepción Definitiva.

3.2.3 PRECIOS Y REVISIONES

3.2.3.1 PRECIOS UNITARIOS

En las nomas de Medición y Abono, se entenderá que los Precios Unitarios se refieren a unidad de obra terminada conforme a las indicaciones del Proyecto.

Las excepciones que pudieran darse constarán en el Presupuesto.

La descripción de los materiales y unidades de obra que figuren en el Proyecto no es exhaustiva, y puede ser solamente enunciativa y dirigida simplemente a la mejor comprensión de las características del trabajo a realizar. En consecuencia, los materiales no resecaados y las operaciones no descritas que sean necesarias para ejecutar la unidad de obra, se consideran incluidas en los precios de abono.

3.2.3.2 PRECIOS CONTRADICTORIOS

Si ocurriese algún caso por virtud del cual fuese necesario fijar un nuevo precio, se procederá a su estudio y a convenirle contradictoriamente de la siguiente forma:

- El Contratista formulará por escrito, bajo su firma, el precio que a su juicio debe aplicarse a la nueva unidad de obra.
- El Ingeniero Director estudiará el que, según su criterio, deberá utilizarse.
- Si ambos son coincidentes se formulará por el Ingeniero Director el Acta de Avenencia, quedando así formulado el Precio Contradictorio.
- Si no fuera posible conciliar por simple discusión los resultados, el Ingeniero Director propondrá a la Promotora que adopte la solución que estime oportuna, que podrá ser aprobatorio del precio exigido por el Contratista o, en otro caso, la segregación de obra o instalación nueva, para ser ejecutada por la Promotora o por otro Contratista.

La fijación del Precio Contradictorio habrá de proceder necesariamente al comienzo de la nueva unidad de obra, puesto que, si por si cualquier motivo ya se hubiese comenzado, el Contratista estará obligado a aceptar el que buenamente quiera fijarle el Ingeniero Director y a concluirla a satisfacción de este.

3.2.3.3 RECLAMACIÓN POR AUMENTO DE PRECIOS

Si el Contratista antes de la firma del contrato, no hubiese hecho la reclamación u observación oportuna, no podrá bajo ningún pretexto de error y omisión, reclamar un aumento de los precios fijados en el Presupuesto.

3.2.3.4 ELEMENTOS COMPRENDIDOS EN EL PRESUPUESTO

Al fijar los precios de las diferentes unidades de obra en el Presupuesto, se ha tenido en cuenta los medios auxiliares, materiales accesorios y operaciones necesarias para dejar la obra completamente terminada y en disposición de recibirse, por esta razón no se abonará al Contratista, a parte, cantidad alguna por dichos conceptos.

3.2.4 VALORACIÓN Y ABONO POR LOS TRABAJOS

3.2.4.1 MEDIDAS PARCIALES Y FINALES

Las medidas parciales se verificarán en presencia del Contratista, de cuyo acto se levantará Acta por duplicado, la cual será firmada por ambas partes. La medición final se realizará después de terminadas las obras con precisa asistencia del Contratista.

En el Acta que se extienda deberá aparecer la confirmación del Contratista. En el caso de no haber conformidad, lo expondrá necesariamente y a reserva de cumplir las razones que a ello obliga.

3.2.4.2 EQUIVOCACIÓN EN EL PRESUPUESTO

Se supone que el Contratista ha hecho un estudio detenido de los documentos que componen el presente Proyecto, y, por tanto, al no haber realizado ninguna observación o reclamación sobre los posibles errores o equivocaciones, se entiende que no hay lugar a reclamación alguna en cuanto a lo que afecta a las medidas y precios. Si la obra ejecutada con arreglo al Proyecto contiene mayor número de unidades de las previstas, tampoco tiene derecho a reclamación. Si, por el contrario, el número de unidades fuera inferior, se descontarán del Presupuesto.

3.2.4.3 VALORACIÓN DE LAS OBRAS INCOMPLETAS

Cuando por consecuencia de rescisión de contrato u otra causa fuese necesario valorar las obras incompletas, se aplicarán los precios del Presupuesto sin que pueda pretenderse la valoración de la obra fraccionándola en forma distinta a la establecida en los Cuadros de Descomposición de Precios.

3.2.4.4 CARÁCTER PROVISIONAL DE LIQUIDACIONES PARCIALES

Las liquidaciones parciales tienen carácter de documento provisionales, sujetos a certificaciones y variaciones que resulten de la liquidación final. No suponiendo tampoco dichas certificaciones, aprobación ni recepción de las obras que comprenden.

3.2.4.5 PAGOS

Los pagos se efectuarán por la Promotora en los plazos previamente establecidos y su importe corresponderá al de las certificaciones de obra expedidas por el Ingeniero Director.

3.2.4.6 SUSPENSIÓN POR RETRASO DE PAGOS

En ningún caso podrá el Contratista, alegando retraso en los pagos, suspender los trabajos ni ejecutarlo a un menor ritmo del que corresponda, con arreglo al plazo en que deben ser finalizados.

3.2.4.7 INDEMNIZACIÓN POR RETRASO DE LOS TRABAJOS

El importe de la indemnización que deberá abonar el Contratista por causa de retraso no justificado, en el plazo de terminación de las obras contratadas, será el importe de la suma de los perjuicios materiales causados por la imposibilidad de ocupación de la obra, estos debidamente justificados.

3.2.4.8 INDEMNIZACIONES POR DAÑOS AL CONTRATISTA

El Contratista no tendrá derecho a indemnización alguna por causas de pérdida, avería o perjuicio ocasionado en las obras, sino en los casos de fuerza mayor, los cuales son:

- Incendios ocasionados por electricidad atmosférica.
- Los daños producidos por terremotos y otros fenómenos sísmicos.
- Los producidos por vientos huracanados, mareas y crecidas de ríos superiores a los que se prevén en la región y siempre que exista constancia inequívoca de que

el Contratista tomó las medidas adecuadas, dentro de sus medios, para evitar o atenuar los daños.

- Los destrozos ocasionados violentamente, a mano armada, en tiempo de guerra, movimientos sediciosos populares o robos tumultuosos.

La indemnización se referirá, exclusivamente, al abono de las unidades de obra ya ejecutadas o materiales acopiados a pie de obra. En ningún caso comprenderá medios auxiliares, maquinaria, instalaciones, etc. que sean propiedad del Contratista.

3.2.5 MEJORA DE OBRAS

Solamente se admitirá mejora de obra en el caso que el Ingeniero Director lo haya considerado y ordenador por escrito.

3.3 CONDICIONES LEGALES

3.3.1 DOCUMENTOS QUE SIRVEN DE BASE A LA CONTRATA

Los documentos que sirven de base a la Contrata y de los cuales el Contratista puede pedir copia, mediante el pago de los gastos de los materiales para su confección, son los siguientes por el orden en que se citan, bien sabido que en caso de posible duda o incompatibilidad, cada uno excluye a los siguientes y es excluido por los anteriores:

- El Pliego de Condiciones.
- El Cuadro de Precios.
- Los Planos.
- Presupuestos Parciales y Presupuesto de Contrata.
- Los Planos de ejecución y de detalle, y las órdenes escritas que, con arreglo a lo prescrito en el Pliego de Condiciones de el Ingeniero Director durante el desarrollo de la obra.

3.3.2 JURISDICCIÓN

Para cuantas cuestiones, litigios o diferencias pudieran surgir durante o después de los trabajos contratados, las partes se someterán a juicio de amigables componedores, nombrados en número igual por los interesados y presididos por el Ingeniero Director, y

en último término, a los Tribunales de Justicia del lugar en que radique la Promotora con expresa renuncia del fuero domiciliario del Contratista.

3.3.3 ACCIDENTES DE TRABAJO Y DAÑOS A TERCEROS

En caso de accidentes ocurridos con motivo y en el ejercicio libre de los trabajos para la ejecución de las obras, el Contratista atenderá lo dispuesto a estos respectos, en la legislación vigente, y siendo en todo caso, único responsable de su cumplimiento y sin que, por ningún concepto pueda afectar a la Promotora por responsabilidades de cualquier índole.

El Contratista está obligado a adoptar todas las medidas de seguridad que las disposiciones vigentes preceptúen para evitar, en lo posible, accidentes a los obreros o viandantes en los lugares más peligrosos de la obra.

De los accidentes o perjuicios de todo género que, por no cumplir el Contratista lo legislado por la materia, pudieran acceder o sobrevenir, será este el único responsable, ya que los costes necesarios para cumplimentar debidamente dichas disposiciones legales están considerados en el Proyecto.

El Contratista cumplirá los requisitos que prescriben las disposiciones vigentes sobre la materia, debiendo exhibir, cuando a ello fuera requerido, el justificante del cumplimiento.

3.3.4 PAGOS DE ARBITRIOS

El pago de impuestos y arbitrios correrán a cargo del Contratista, siempre que en las indicaciones del Proyecto no indiquen lo contrario. No obstante, el Contratista deberá ser reintegrado del importe de todos aquellos gastos que el Ingeniero Director considere oportuno.

3.3.5 CAUSAS DE RESCISIÓN DE CONTRATO

Se consideran causas de rescisión de contrato las siguientes:

- La suspensión de la obra comenzada y, en todo caso, siempre que por causa ajenas al Contratista no se de comienzo a la obra adjudicada dentro del plazo de TRES MESES, a contar a partir de la firma del contrato, en este caso, la devolución de la fianza será automática.
- La suspensión de la obra comenzada, siempre que el plazo de suspensión haya excedido de UN AÑO.
- El no dar comienzo el Contratista a los trabajos dentro del plazo señalado en las condiciones del Proyecto.
- El incumplimiento de las condiciones del contrato, cuando implique descuido o mala fe con perjuicio de los intereses de la obra.
- La finalización del plazo de ejecución de la obra sin llegarse a terminar esta.
- El abandono de la obra sin causa justificada.
- La mala fe en la ejecución de los trabajos.

3.4 SEGURIDAD

La vigilancia y cuidado de las obras, así como la señalización de las mismas y su seguridad, serán responsabilidad exclusiva del Contratista y/o Promotor, debiendo aceptar, además, aquellas órdenes que sean distadas por el Ingeniero Director.

En cualquier caso, y siempre manteniendo las premisas anteriores, se estará a lo dispuesto en la Ley de Contratos del Estado y Reglamento que la desarrolla, así como normativas complementarias que puedan ser de aplicación.

DOCUMENTO 4: PRESUPUESTO

Presupuesto parcial nº 1 Actuaciones previas

Nº	Ud	Descripción	Medición	Precio	Importe
1.1.- Andamios y maquinaria de elevación					
1.1.1.- Andamios					
1.1.1.1	Ud	Alquiler, durante 15 días naturales, de andamio tubular normalizado, tipo multidireccional, hasta 10 m de altura máxima de trabajo, formado por estructura tubular de acero galvanizado en caliente, de 48,3 mm de diámetro y 3,2 mm de espesor, sin duplicidad de elementos verticales, compuesto por plataformas de trabajo de 60 cm de ancho, dispuestas cada 2 m de altura, escalera interior con trampilla, barandilla trasera con dos barras y rodapié, y barandilla delantera con una barra; para la ejecución de fachada de 250 m ² , considerando como superficie de fachada la resultante del producto de la proyección en planta del perímetro más saliente de la fachada por la altura máxima de trabajo del andamio. Incluso red flexible, tipo mosquitera monofilamento, de polietileno 100%. Incluye: Revisión periódica para garantizar su estabilidad y condiciones de seguridad. Criterio de medición de proyecto: Número de unidades previstas, según documentación gráfica de Proyecto. Criterio de medición de obra: Amortización en forma de alquiler diario, según condiciones definidas en el contrato suscrito con la empresa suministradora, considerando un mínimo de 250 m ² de fachada y 15 días naturales.			
			Total Ud	2,000	385,43
					770,86
			<i>Total subcapítulo 1.1.1.- Andamios:</i>		<u>770,86</u>
1.1.2.- Plataformas elevadoras					
1.1.2.1	Ud	Alquiler diario de cesta elevadora de brazo articulado, motor diésel, de 16 m de altura máxima de trabajo. Criterio de valoración económica: El precio incluye el mantenimiento y el seguro de responsabilidad civil. Incluye: Revisión periódica para garantizar su estabilidad y condiciones de seguridad. Criterio de medición de proyecto: Número de unidades previstas, según documentación gráfica de Proyecto. Criterio de medición de obra: Amortización en forma de alquiler diario, según condiciones definidas en el contrato suscrito con la empresa suministradora.			
			Total Ud	2,000	130,36
					260,72
			<i>Total subcapítulo 1.1.2.- Plataformas elevadoras:</i>		<u>260,72</u>
			<i>Total subcapítulo 1.1.- Andamios y maquinaria de elevación:</i>		<u>1.031,58</u>
			Total presupuesto parcial nº 1 Actuaciones previas :		1.031,58

Presupuesto parcial nº 2 Acondicionamiento del terreno

Nº	Ud	Descripción	Medición	Precio	Importe	
2.1.- Movimiento de tierras en edificación						
2.1.1.- Desbroce y limpieza						
2.1.1.1	M ²	Desbroce y limpieza del terreno de topografía con desniveles mínimos, con medios mecánicos. Comprende los trabajos necesarios para retirar de las zonas previstas para la edificación o urbanización: pequeñas plantas, maleza, broza, maderas caídas, escombros, basuras o cualquier otro material existente, hasta una profundidad no menor que el espesor de la capa de tierra vegetal, considerando como mínima 25 cm; y carga a camión. Criterio de valoración económica: El precio no incluye la tala de árboles ni el transporte de los materiales retirados. Incluye: Replanteo en el terreno. Remoción mecánica de los materiales de desbroce. Retirada y disposición mecánica de los materiales objeto de desbroce. Carga a camión. Criterio de medición de proyecto: Superficie medida en proyección horizontal, según documentación gráfica de Proyecto. Criterio de medición de obra: Se medirá, en proyección horizontal, la superficie realmente ejecutada según especificaciones de Proyecto, sin incluir los incrementos por excesos de excavación no autorizados.				
			Total m ²	8.519,000	1,15	9.796,85
			Total subcapítulo 2.1.1.- Desbroce y limpieza:		9.796,85	
2.1.2.- Excavaciones						
2.1.2.1	M ³	Excavación a cielo abierto, en suelo de arcilla semidura, con medios manuales, y carga manual a camión. Criterio de valoración económica: El precio no incluye el transporte de los materiales excavados. Incluye: Replanteo general y fijación de los puntos y niveles de referencia. Colocación de las camillas en las esquinas y extremos de las alineaciones. Excavación en sucesivas franjas horizontales y extracción de tierras. Refinado de fondos y laterales a mano, con extracción de las tierras. Carga manual a camión de los materiales excavados. Criterio de medición de proyecto: Volumen medido sobre las secciones teóricas de la excavación, según documentación gráfica de Proyecto. Criterio de medición de obra: Se medirá el volumen teórico ejecutado según especificaciones de Proyecto, sin incluir los incrementos por excesos de excavación no autorizados, ni el relleno necesario para reconstruir la sección teórica por defectos imputables al Contratista. Se medirá la excavación una vez realizada y antes de que sobre ella se efectúe ningún tipo de relleno. Si el Contratista cerrase la excavación antes de conformada la medición, se entenderá que se aviene a lo que unilateralmente determine el director de la ejecución de la obra.				
			Total m ³	1.500,000	37,05	55.575,00
			Total subcapítulo 2.1.2.- Excavaciones:		55.575,00	
2.1.3.- Rellenos y compactaciones						
2.1.3.1	M ³	Relleno en trasdós de elementos de cimentación, con tierra seleccionada procedente de la propia excavación con medios manuales, y compactación en tongadas sucesivas de 30 cm de espesor máximo con pisón vibrante de guiado manual, hasta alcanzar una densidad seca no inferior al 95% de la máxima obtenida en el ensayo Proctor Modificado, realizado según UNE 103501. Criterio de valoración económica: El precio no incluye la realización del ensayo Proctor Modificado. Incluye: Transporte y descarga del material de relleno a pie de tajo. Extendido del material de relleno en tongadas de espesor uniforme. Humectación o desecación de cada tongada. Compactación. Criterio de medición de proyecto: Volumen medido sobre las secciones teóricas de la excavación, según documentación gráfica de Proyecto. Criterio de medición de obra: Se medirá, en perfil compactado, el volumen realmente ejecutado según especificaciones de Proyecto, sin incluir los incrementos por excesos de excavación no autorizados.				
			Total m ³	1.500,000	5,07	7.605,00
			Total subcapítulo 2.1.3.- Rellenos y compactaciones:		7.605,00	
2.1.4.- Cargas y transportes dentro de la obra						

Presupuesto parcial nº 2 Acondicionamiento del terreno

Nº	Ud	Descripción	Medición	Precio	Importe	
2.1.4.1	M³	<p>Transporte de tierras con dumper de los productos procedentes de la excavación de cualquier tipo de terreno dentro de la obra, a una distancia menor de 0,5 km.</p> <p>Criterio de valoración económica: El precio incluye el tiempo de espera en obra durante las operaciones de carga, el viaje de ida, la descarga y el viaje de vuelta, pero no incluye la carga en obra.</p> <p>Incluye: Transporte de tierras dentro de la obra.</p> <p>Criterio de medición de proyecto: Volumen medido sobre las secciones teóricas de las excavaciones, incrementadas cada una de ellas por su correspondiente coeficiente de esponjamiento, de acuerdo con el tipo de terreno considerado.</p> <p>Criterio de medición de obra: Se medirá, incluyendo el esponjamiento, el volumen de tierras realmente transportado según especificaciones de Proyecto.</p>				
			Total m³	1.500,000	2,49	3.735,00
			<i>Total subcapítulo 2.1.4.- Cargas y transportes dentro de la obra:</i>		<u>3.735,00</u>	
			<i>Total subcapítulo 2.1.- Movimiento de tierras en edificación:</i>		<u>76.711,85</u>	
2.2.- Entibaciones						
2.2.1.- Zanjas y pozos						
2.2.1.1	M²	<p>Apuntalamiento y entibación ligera para una protección del 20%, mediante cabeceros horizontales, amortizables en 10 usos y codales de madera, amortizables en 30 usos, fijados con puntas de acero, en zanjas de hasta 3 m de profundidad y de hasta 1 m de anchura.</p> <p>Incluye: Montaje de tabloneros, cabeceros y codales de madera, para la formación de la entibación. Clavado de todos los elementos. Desmontaje gradual del apuntalamiento y de la entibación.</p> <p>Criterio de medición de proyecto: Superficie que corre peligro de desprendimiento, que puede ser una parte o el total de cada una de las paredes de la excavación, medida según documentación gráfica de Proyecto.</p> <p>Criterio de medición de obra: Se medirá la superficie realmente entibada según especificaciones de Proyecto.</p>				
			Total m²	2.975,000	20,92	62.237,00
			<i>Total subcapítulo 2.2.1.- Zanjas y pozos:</i>		<u>62.237,00</u>	
			<i>Total subcapítulo 2.2.- Entibaciones:</i>		<u>62.237,00</u>	
Total presupuesto parcial nº 2 Acondicionamiento del terreno :					138.948,85	

Presupuesto parcial nº 3 Cimentaciones

Nº	Ud	Descripción	Medición	Precio	Importe	
3.1.- Regularización						
3.1.1.- Hormigón de limpieza						
3.1.1.1	M ²	Capa de hormigón de limpieza y nivelado de fondos de cimentación, de 10 cm de espesor, de hormigón HL-150/B/20, fabricado en central y vertido desde camión, en el fondo de la excavación previamente realizada. Incluye: Replanteo. Colocación de toques y/o formación de maestras. Vertido y compactación del hormigón. Coronación y enrase del hormigón. Criterio de medición de proyecto: Superficie medida sobre la superficie teórica de la excavación, según documentación gráfica de Proyecto. Criterio de medición de obra: Se medirá la superficie teórica ejecutada según especificaciones de Proyecto, sin incluir los incrementos por excesos de excavación no autorizados.				
			Total m ²	1.000,000	8,92	8.920,00
			Total subcapítulo 3.1.1.- Hormigón de limpieza:		8.920,00	
			Total subcapítulo 3.1.- Regularización:		8.920,00	
3.2.- Superficiales						
3.2.3.- Zapatas						
3.2.3.1	M ³	Zapata de cimentación de hormigón armado, realizada con hormigón HA-25/F/40/X0 fabricado en central, y vertido desde camión, y acero UNE-EN 10080 B 500 S, con una cuantía aproximada de 50 kg/m ³ . Incluso armaduras de espera del pilar, alambre de atar, y separadores. Criterio de valoración económica: El precio incluye la elaboración de la ferralla (corte, doblado y conformado de elementos) en taller industrial y el montaje en el lugar definitivo de su colocación en obra, pero no incluye el encofrado. Incluye: Replanteo y trazado de las zapatas y de los pilares u otros elementos estructurales que apoyen en las mismas. Colocación de separadores y fijación de las armaduras. Vertido y compactación del hormigón. Coronación y enrase de cimientos. Curado del hormigón. Criterio de medición de proyecto: Volumen medido sobre las secciones teóricas de la excavación, según documentación gráfica de Proyecto. Criterio de medición de obra: Se medirá el volumen teórico ejecutado según especificaciones de Proyecto, sin incluir los incrementos por excesos de excavación no autorizados.				
			Total m ³	1.000,000	199,69	199.690,00
			Total subcapítulo 3.2.3.- Zapatas:		199.690,00	
			Total subcapítulo 3.2.- Superficiales:		199.690,00	
3.3.- Arriostramientos						
3.3.1.- Vigas entre zapatas						
3.3.1.1	M ³	Viga de atado de hormigón armado, realizada con hormigón HA-25/F/40/X0 fabricado en central, y vertido desde camión, y acero UNE-EN 10080 B 500 S, con una cuantía aproximada de 60 kg/m ³ . Incluso alambre de atar, y separadores. Criterio de valoración económica: El precio incluye la elaboración de la ferralla (corte, doblado y conformado de elementos) en taller industrial y el montaje en el lugar definitivo de su colocación en obra, pero no incluye el encofrado. Incluye: Colocación de la armadura con separadores homologados. Vertido y compactación del hormigón. Coronación y enrase. Curado del hormigón. Criterio de medición de proyecto: Volumen medido sobre las secciones teóricas de la excavación, según documentación gráfica de Proyecto. Criterio de medición de obra: Se medirá el volumen teórico ejecutado según especificaciones de Proyecto, sin incluir los incrementos por excesos de excavación no autorizados.				
			Total m ³	500,000	216,65	108.325,00
			Total subcapítulo 3.3.1.- Vigas entre zapatas:		108.325,00	
			Total subcapítulo 3.3.- Arriostramientos:		108.325,00	
3.4.- Hormigones, aceros y encofrados						
3.4.1.- Hormigones						

Presupuesto parcial nº 3 Cimentaciones

Nº	Ud	Descripción	Medición	Precio	Importe	
3.4.1.1	M³	Hormigón para armar en zapatas de cimentación, HA-25/F/40/X0, fabricado en central, y vertido desde camión. Incluye: Vertido y compactación del hormigón. Curado del hormigón. Criterio de medición de proyecto: Volumen teórico, según documentación gráfica de Proyecto. Criterio de medición de obra: Se medirá el volumen teórico ejecutado según especificaciones de Proyecto, sin incluir los incrementos por excesos de excavación no autorizados.				
			Total m³	1.000,000	110,88	110.880,00
			<i>Total subcapítulo 3.4.1.- Hormigones:</i>		<i>110.880,00</i>	
3.4.2.- Aceros						
3.4.2.1	Kg	Acero UNE-EN 10080 B 500 S para elaboración y montaje de la ferralla en losa de cimentación. Incluso alambre de atar y separadores. Incluye: Corte y doblado de la armadura. Montaje y colocación de la armadura con separadores homologados. Sujeción de la armadura. Criterio de medición de proyecto: Peso teórico calculado según documentación gráfica de Proyecto. Criterio de medición de obra: Se calculará el peso teórico de la armadura ejecutada según especificaciones de Proyecto.				
			Total kg	1.000,000	1,79	1.790,00
			<i>Total subcapítulo 3.4.2.- Aceros:</i>		<i>1.790,00</i>	
3.4.3.- Sistemas de encofrado						
3.4.3.1	M²	Montaje de sistema de encofrado recuperable de madera, para zapata de cimentación, formado por tabloneros de madera, amortizables en 10 usos, y posterior desmontaje del sistema de encofrado. Incluso elementos de sustentación, fijación y acodamientos necesarios para su estabilidad y líquido desencofrante, para evitar la adherencia del hormigón al encofrado. Incluye: Limpieza y preparación del plano de apoyo. Replanteo. Aplicación del líquido desencofrante. Montaje del sistema de encofrado. Colocación de elementos de sustentación, fijación y acodamiento. Aplomado y nivelación del encofrado. Humectación del encofrado. Desmontaje del sistema de encofrado. Limpieza y almacenamiento del encofrado. Criterio de medición de proyecto: Superficie de encofrado en contacto con el hormigón, medida según documentación gráfica de Proyecto. Criterio de medición de obra: Se medirá la superficie de encofrado en contacto con el hormigón realmente ejecutada según especificaciones de Proyecto.				
			Total m²	1.000,000	20,37	20.370,00
			<i>Total subcapítulo 3.4.3.- Sistemas de encofrado:</i>		<i>20.370,00</i>	
			<i>Total subcapítulo 3.4.- Hormigones, aceros y encofrados:</i>		<i>133.040,00</i>	
			Total presupuesto parcial nº 3 Cimentaciones :		449.975,00	

Presupuesto parcial nº 4 Estructuras

Nº	Ud	Descripción	Medición	Precio	Importe	
4.1.- Acero						
4.1.1.- Escaleras, pasarelas y plataformas de trabajo						
4.1.1.1	Kg	Acero UNE-EN 10025 S275JR, en estructura de escalera compuesta de zancas y mesetas, formada por piezas simples de perfiles laminados en caliente de las series IPN, IPE, UPN, HEA, HEB o HEM, acabado con imprimación antioxidante, con uniones soldadas en obra. Criterio de valoración económica: El precio incluye las soldaduras, los cortes, los despuntes, las piezas especiales, los casquillos y los elementos auxiliares de montaje. Incluye: Replanteo de la escalera. Colocación y fijación provisional de los perfiles. Aplomado y nivelación. Ejecución de las uniones soldadas. Criterio de medición de proyecto: Peso nominal medido según documentación gráfica de Proyecto. Criterio de medición de obra: Se determinará, a partir del peso obtenido en báscula oficial de las unidades llegadas a obra, el peso de las unidades realmente ejecutadas según especificaciones de Proyecto.				
			Total kg	50,000	9,94	497,00
4.1.1.2	Kg	Acero UNE-EN 10025 S275JR, en barandillas de escalera, rampas, pasarelas y plataformas de trabajo, con piezas simples de perfiles laminados en caliente L, LD, T, redondo, cuadrado, rectangular o pletina, acabado con imprimación antioxidante, con uniones soldadas en obra. Criterio de valoración económica: El precio incluye las soldaduras, los cortes, los despuntes, las piezas especiales, los casquillos y los elementos auxiliares de montaje. Incluye: Replanteo. Colocación y fijación provisional de los perfiles. Aplomado y nivelación. Ejecución de las uniones soldadas. Criterio de medición de proyecto: Peso nominal medido según documentación gráfica de Proyecto. Criterio de medición de obra: Se determinará, a partir del peso obtenido en báscula oficial de las unidades llegadas a obra, el peso de las unidades realmente ejecutadas según especificaciones de Proyecto.				
			Total kg	25,000	13,28	332,00
Total subcapítulo 4.1.1.- Escaleras, pasarelas y plataformas de trabajo:						829,00
4.1.2.- Pilares						
4.1.2.1	Ud	Placa de anclaje de acero UNE-EN 10025 S275JR en perfil plano, con taladro central biselado, de 250x250 mm y espesor 12 mm, con 4 pernos soldados, de acero corrugado UNE-EN 10080 B 500 S de 12 mm de diámetro y 50 cm de longitud total. Criterio de valoración económica: El precio incluye los cortes, los despuntes, la preparación de bordes, las pletinas, las piezas especiales y los elementos auxiliares de montaje. Incluye: Limpieza y preparación del plano de apoyo. Replanteo y marcado de los ejes. Colocación y fijación provisional de la placa. Aplomado y nivelación. Criterio de medición de proyecto: Número de unidades previstas, según documentación gráfica de Proyecto. Criterio de medición de obra: Se medirá el número de unidades realmente ejecutadas según especificaciones de Proyecto.				
			Total Ud	42,000	34,38	1.443,96
4.1.2.2	Kg	Acero UNE-EN 10025 S275JR, en pilares formados por piezas simples de perfiles laminados en caliente de las series IPN, IPE, HEB, HEA, HEM o UPN, acabado con imprimación antioxidante, colocado con uniones soldadas en obra, a una altura de hasta 3 m. Criterio de valoración económica: El precio incluye las soldaduras, los cortes, los despuntes, las piezas especiales, las placas de arranque y de transición de pilar inferior a superior, los casquillos y los elementos auxiliares de montaje. Incluye: Limpieza y preparación del plano de apoyo. Replanteo y marcado de los ejes. Colocación y fijación provisional del pilar. Aplomado y nivelación. Ejecución de las uniones soldadas. Criterio de medición de proyecto: Peso nominal medido según documentación gráfica de Proyecto. Criterio de medición de obra: Se determinará, a partir del peso obtenido en báscula oficial de las unidades llegadas a obra, el peso de las unidades realmente ejecutadas según especificaciones de Proyecto.				
			Total kg	33.000,000	2,80	92.400,00
Total subcapítulo 4.1.2.- Pilares:						93.843,96
4.1.3.- Estructuras para cubiertas						

Presupuesto parcial nº 4 Estructuras

Nº	Ud	Descripción	Medición	Precio	Importe	
4.1.3.1	Kg	<p>Acero UNE-EN 10162 S235JRC, en correas metálicas formadas por piezas simples de perfiles conformados en frío de las series omega, L, U, C o Z, acabado galvanizado, fijadas a las cerchas con uniones soldadas en obra.</p> <p>Criterio de valoración económica: El precio incluye las soldaduras, los cortes, los despuntes, las piezas especiales, los casquillos y los elementos auxiliares de montaje, pero no incluye la chapa o panel que actuará como cubierta.</p> <p>Incluye: Replanteo de las correas sobre las cerchas. Presentación de las correas sobre las cerchas. Aplomado y nivelación definitivos. Ejecución de las uniones soldadas.</p> <p>Criterio de medición de proyecto: Peso nominal medido según documentación gráfica de Proyecto.</p> <p>Criterio de medición de obra: Se determinará, a partir del peso obtenido en báscula oficial de las unidades llegadas a obra, el peso de las unidades realmente ejecutadas según especificaciones de Proyecto.</p>				
			Total kg	10.000,000	3,72	37.200,00
			<i>Total subcapítulo 4.1.3.- Estructuras para cubiertas:</i>		<u>37.200,00</u>	
4.1.4.- Vigas						
4.1.4.1	Kg	<p>Acero UNE-EN 10025 S275JR, en vigas formadas por piezas simples de perfiles laminados en caliente de las series IPN, IPE, HEB, HEA, HEM o UPN, acabado con imprimación antioxidante, con uniones soldadas en obra, a una altura de hasta 3 m.</p> <p>Criterio de valoración económica: El precio incluye las soldaduras, los cortes, los despuntes, las piezas especiales, los casquillos y los elementos auxiliares de montaje.</p> <p>Incluye: Limpieza y preparación del plano de apoyo. Replanteo y marcado de los ejes. Colocación y fijación provisional de la viga. Aplomado y nivelación. Ejecución de las uniones soldadas.</p> <p>Criterio de medición de proyecto: Peso nominal medido según documentación gráfica de Proyecto.</p> <p>Criterio de medición de obra: Se determinará, a partir del peso obtenido en báscula oficial de las unidades llegadas a obra, el peso de las unidades realmente ejecutadas según especificaciones de Proyecto.</p>				
			Total kg	5.000,000	2,74	13.700,00
			<i>Total subcapítulo 4.1.4.- Vigas:</i>		<u>13.700,00</u>	
4.1.5.- Paneles estructurales						
4.1.5.1	M²	<p>Panel sándwich machihembrado en las cuatro caras, compuesto de: cara exterior de placa de yeso reforzado con fibras, de 12 mm de espesor, núcleo aislante de espuma de poliestireno extruido de 40 mm de espesor y cara interior de placa de yeso reforzado con fibras, de 12 mm de espesor, de 2400x550 mm, transmitancia térmica 0,774 W/(m²K), Euroclase B-s1, d0 de reacción al fuego, según UNE-EN 13501-1, fijado con tornillos autotaladrantes de cabeza avellanada, de acero al carbono, sobre estructura de acero de perfiles con alas de hasta 6 mm de espesor, con una luz entre apoyos de 40 cm, para forjado.</p> <p>Criterio de valoración económica: El precio no incluye el pavimento.</p> <p>Incluye: Replanteo y corte de los paneles. Colocación y fijación del panel sándwich.</p> <p>Criterio de medición de proyecto: Superficie medida según documentación gráfica de Proyecto.</p> <p>Criterio de medición de obra: Se medirá la superficie realmente ejecutada según especificaciones de Proyecto.</p>				
			Total m²	1.000,000	66,50	66.500,00
			<i>Total subcapítulo 4.1.5.- Paneles estructurales:</i>		<u>66.500,00</u>	
			<i>Total subcapítulo 4.1.- Acero:</i>		<u>212.072,96</u>	

4.2.- Hormigón prefabricado

4.2.1.- Losas

Presupuesto parcial nº 4 Estructuras

Nº	Ud	Descripción	Medición	Precio	Importe	
4.2.1.1	M ²	<p>Losa de 30 cm de canto, realizada con placas alveolares prefabricadas de hormigón pretensado, de 30 cm de canto y 120 cm de anchura, con momento flector último de 17 kN-m/m, con altura libre de planta de hasta 3 m, apoyada directamente sobre vigas de canto o muros de carga; relleno de juntas entre placas alveolares y zonas de enlace con apoyos, realizados con hormigón HA-25/F/20/XC2 fabricado en central, y vertido con cubilote, y acero B 500 S en zona de negativos, con una cuantía aproximada de 4 kg/m². Incluso piezas de acero UNE-EN 10025 S275JR tipo Omega, en posición invertida, laminado en caliente, con recubrimiento galvanizado, 1 kg/m², para el apoyo de las placas en los huecos del forjado y alambre de atar.</p> <p>Criterio de valoración económica: El precio incluye la elaboración de la ferralla (corte, doblado y conformado de elementos) en taller industrial y el montaje en el lugar definitivo de su colocación en obra, pero no incluye los apoyos ni los pilares.</p> <p>Incluye: Replanteo de la geometría de la planta. Montaje de las placas alveolares mediante grúa. Enlace de la losa con sus apoyos. Cortes, cajeados, taladros y huecos. Colocación de las armaduras con separadores homologados. Vertido y compactación del hormigón. Curado del hormigón.</p> <p>Criterio de medición de proyecto: Superficie medida en verdadera magnitud desde las caras exteriores de los zunchos del perímetro, según documentación gráfica de Proyecto, deduciendo los huecos de superficie mayor de 6 m².</p> <p>Criterio de medición de obra: Se medirá, en verdadera magnitud, desde las caras exteriores de los zunchos del perímetro, la superficie realmente ejecutada según especificaciones de Proyecto, deduciendo los huecos de superficie mayor de 6 m².</p>				
			Total m ²	1.020,000	126,39	128.917,80
				<i>Total subcapítulo 4.2.1.- Losas:</i>		<u>128.917,80</u>
				<i>Total subcapítulo 4.2.- Hormigón prefabricado:</i>		<u>128.917,80</u>
				Total presupuesto parcial nº 4 Estructuras :		340.990,76

Presupuesto parcial nº 5 Instalaciones

Nº	Ud	Descripción	Medición	Precio	Importe
5.1.- Eléctricas					
5.1.1.- Puesta a tierra					
5.1.1.1	Ud	Red de toma de tierra para estructura metálica del edificio compuesta por 100 m de cable conductor de cobre desnudo recocido de 35 mm ² de sección para la línea principal de toma de tierra del edificio, enterrado a una profundidad mínima de 80 cm, 13 m de cable conductor de cobre desnudo recocido de 35 mm ² de sección para la línea de enlace de toma de tierra de los pilares metálicos a conectar y 5 picas para red de toma de tierra formada por pieza de acero cobreado con baño electrolítico de 15 mm de diámetro y 2 m de longitud, enterrada a una profundidad mínima de 80 cm. Incluso, grapas abarcón, soldaduras aluminotérmicas, registro de comprobación y puente de prueba. Totalmente montada, conexiónada y probada. Incluye: Replanteo. Conexiónada del electrodo y la línea de enlace. Montaje del punto de puesta a tierra. Trazado de la línea principal de tierra. Sujeción. Trazado de derivaciones de tierra. Conexiónada de las derivaciones. Conexión a masa de la red. Criterio de medición de proyecto: Número de unidades previstas, según documentación gráfica de Proyecto. Criterio de medición de obra: Se medirá el número de unidades realmente ejecutadas según especificaciones de Proyecto.			
			Total Ud	1,000	842,21
					842,21
			<i>Total subcapítulo 5.1.1.- Puesta a tierra:</i>		<i>842,21</i>
5.1.2.- Canalizaciones					
5.1.2.1	M	Canalización de tubo de PVC, serie B, de 32 mm de diámetro y 3 mm de espesor. Instalación fija en superficie. Incluso accesorios y piezas especiales. Incluye: Replanteo. Colocación y fijación del tubo. Criterio de medición de proyecto: Longitud medida según documentación gráfica de Proyecto. Criterio de medición de obra: Se medirá la longitud realmente ejecutada según especificaciones de Proyecto.			
			Total m	500,000	3,74
					1.870,00
			<i>Total subcapítulo 5.1.2.- Canalizaciones:</i>		<i>1.870,00</i>
5.1.3.- Cables					
5.1.3.1	M	Cable unipolar RZ1-K (AS), siendo su tensión asignada de 0,6/1 kV, reacción al fuego clase Cca-s1b,d1,a1, con conductor de cobre clase 5 (-K) de 6 mm ² de sección, con aislamiento de polietileno reticulado (R) y cubierta de compuesto termoplástico a base de poliolefina libre de halógenos con baja emisión de humos y gases corrosivos (Z1). Incluso accesorios y elementos de sujeción. Incluye: Tendido del cable. Conexiónada. Comprobación de su correcto funcionamiento. Criterio de medición de proyecto: Longitud medida según documentación gráfica de Proyecto. Criterio de medición de obra: Se medirá la longitud realmente ejecutada según especificaciones de Proyecto.			
			Total m	8,000	3,47
					27,76
5.1.3.2	M	Cable unipolar RZ1-K (AS), siendo su tensión asignada de 0,6/1 kV, reacción al fuego clase Cca-s1b,d1,a1, con conductor de cobre clase 5 (-K) de 1,5 mm ² de sección, con aislamiento de polietileno reticulado (R) y cubierta de compuesto termoplástico a base de poliolefina libre de halógenos con baja emisión de humos y gases corrosivos (Z1). Incluso accesorios y elementos de sujeción. Incluye: Tendido del cable. Conexiónada. Comprobación de su correcto funcionamiento. Criterio de medición de proyecto: Longitud medida según documentación gráfica de Proyecto. Criterio de medición de obra: Se medirá la longitud realmente ejecutada según especificaciones de Proyecto.			
			Total m	1.800,000	1,18
					2.124,00

Presupuesto parcial nº 5 Instalaciones

Nº	Ud	Descripción	Medición	Precio	Importe
5.1.3.3	M	<p>Cable unipolar RZ1-K (AS), siendo su tensión asignada de 0,6/1 kV, reacción al fuego clase Cca-s1b,d1,a1, con conductor de cobre clase 5 (-K) de 2,5 mm² de sección, con aislamiento de polietileno reticulado (R) y cubierta de compuesto termoplástico a base de poliolefina libre de halógenos con baja emisión de humos y gases corrosivos (Z1). Incluso accesorios y elementos de sujeción.</p> <p>Incluye: Tendido del cable. Conexionado. Comprobación de su correcto funcionamiento.</p> <p>Criterio de medición de proyecto: Longitud medida según documentación gráfica de Proyecto.</p> <p>Criterio de medición de obra: Se medirá la longitud realmente ejecutada según especificaciones de Proyecto.</p>			
		Total m	1.200,000	1,55	1.860,00
5.1.3.4	M	<p>Cable unipolar RZ1-K (AS), siendo su tensión asignada de 0,6/1 kV, reacción al fuego clase Cca-s1b,d1,a1, con conductor de cobre clase 5 (-K) de 4 mm² de sección, con aislamiento de polietileno reticulado (R) y cubierta de compuesto termoplástico a base de poliolefina libre de halógenos con baja emisión de humos y gases corrosivos (Z1). Incluso accesorios y elementos de sujeción.</p> <p>Incluye: Tendido del cable. Conexionado. Comprobación de su correcto funcionamiento.</p> <p>Criterio de medición de proyecto: Longitud medida según documentación gráfica de Proyecto.</p> <p>Criterio de medición de obra: Se medirá la longitud realmente ejecutada según especificaciones de Proyecto.</p>			
		Total m	1.500,000	1,90	2.850,00
		Total subcapítulo 5.1.3.- Cables:			6.861,76
5.1.4.- Cajas generales de protección					
5.1.4.1	Ud	<p>Suministro e instalación en el interior de hornacina mural, en vivienda unifamiliar o local, de caja de protección y medida CPM2-D4, de hasta 63 A de intensidad, para 1 contador trifásico, formada por una envolvente aislante, precintable, autoventilada y con mirilla de material transparente resistente a la acción de los rayos ultravioletas, para instalación empotrada. Incluso equipo completo de medida, bornes de conexión, bases cortacircuitos y fusibles para protección de la derivación individual. Normalizada por la empresa suministradora y preparada para acometida subterránea. Totalmente montada, conexionada y probada.</p> <p>Incluye: Replanteo de la situación de los conductos y anclajes de la caja. Fijación. Colocación de tubos y piezas especiales. Conexionado.</p> <p>Criterio de medición de proyecto: Número de unidades previstas, según documentación gráfica de Proyecto.</p> <p>Criterio de medición de obra: Se medirá el número de unidades realmente ejecutadas según especificaciones de Proyecto.</p>			
		Total Ud	1,000	235,67	235,67
		Total subcapítulo 5.1.4.- Cajas generales de protección:			235,67
5.1.5.- Derivaciones individuales					
5.1.5.1	M	<p>Derivación individual trifásica enterrada para servicios generales, delimitada entre la centralización de contadores o la caja de protección y medida y el cuadro de mando y protección de cada usuario, formada por cables unipolares con conductores de cobre, RZ1-K (AS) Cca-s1b,d1,a1 3x95+2G50 mm², siendo su tensión asignada de 0,6/1 kV, bajo tubo protector de polietileno de doble pared, de 125 mm de diámetro, resistencia a compresión mayor de 250 N, suministrado en rollo, colocado sobre lecho de arena de 10 cm de espesor, debidamente compactada y nivelada con pisón vibrante de guiado manual, relleno lateral compactando hasta los riñones y posterior relleno con la misma arena hasta 10 cm por encima de la generatriz superior de la tubería, sin incluir la excavación ni el posterior relleno principal de las zanjas. Totalmente montada, conexionada y probada.</p> <p>Incluye: Replanteo y trazado de la zanja. Ejecución del lecho de arena para asiento del tubo. Colocación del tubo en la zanja. Tendido de cables. Conexionado. Ejecución del relleno envolvente.</p> <p>Criterio de medición de proyecto: Longitud medida según documentación gráfica de Proyecto.</p> <p>Criterio de medición de obra: Se medirá la longitud realmente ejecutada según especificaciones de Proyecto.</p>			
		Total m	20,000	99,17	1.983,40
		Total subcapítulo 5.1.5.- Derivaciones individuales:			1.983,40
5.1.6.- Sistemas de alimentación					

Presupuesto parcial nº 5 Instalaciones

Nº	Ud	Descripción	Medición	Precio	Importe
5.1.6.1	Ud	<p>Sistema de alimentación ininterrumpida Off-Line, de 1 kVA de potencia, para alimentación monofásica, compuesto por rectificador de corriente y cargador de batería, batería, inversor estático electrónico, supervisor de red y conmutador. Incluso accesorios necesarios para su correcta instalación.</p> <p>Incluye: Montaje y fijación. Conexionado y puesta en marcha.</p> <p>Criterio de medición de proyecto: Número de unidades previstas, según documentación gráfica de Proyecto.</p> <p>Criterio de medición de obra: Se medirá el número de unidades realmente ejecutadas según especificaciones de Proyecto.</p>			
			Total Ud	1,000	506,63
			<i>Total subcapítulo 5.1.6.- Sistemas de alimentación:</i>		506,63
5.1.7.- Aparamenta					
5.1.7.1	Ud	<p>Interruptor automático magnetotérmico, de 3 módulos, tripolar (3P), intensidad nominal 6 A, poder de corte 6 kA, curva C, de 54x80x77,8 mm, grado de protección IP20, montaje sobre carril DIN (35 mm) y fijación a carril mediante garras. Totalmente montado, conexionado y probado.</p> <p>Incluye: Montaje y conexionado del elemento.</p> <p>Criterio de medición de proyecto: Número de unidades previstas, según documentación gráfica de Proyecto.</p> <p>Criterio de medición de obra: Se medirá el número de unidades realmente ejecutadas según especificaciones de Proyecto.</p>			
			Total Ud	2,000	70,59
					141,18
5.1.7.2	Ud	<p>Interruptor automático magnetotérmico, de 3 módulos, tripolar (3P), intensidad nominal 10 A, poder de corte 6 kA, curva C, de 54x80x77,8 mm, grado de protección IP20, montaje sobre carril DIN (35 mm) y fijación a carril mediante garras. Totalmente montado, conexionado y probado.</p> <p>Incluye: Montaje y conexionado del elemento.</p> <p>Criterio de medición de proyecto: Número de unidades previstas, según documentación gráfica de Proyecto.</p> <p>Criterio de medición de obra: Se medirá el número de unidades realmente ejecutadas según especificaciones de Proyecto.</p>			
			Total Ud	2,000	63,84
					127,68
5.1.7.3	Ud	<p>Interruptor automático magnetotérmico, de 3 módulos, tripolar (3P), intensidad nominal 16 A, poder de corte 6 kA, curva C, de 54x80x77,8 mm, grado de protección IP20, montaje sobre carril DIN (35 mm) y fijación a carril mediante garras. Totalmente montado, conexionado y probado.</p> <p>Incluye: Montaje y conexionado del elemento.</p> <p>Criterio de medición de proyecto: Número de unidades previstas, según documentación gráfica de Proyecto.</p> <p>Criterio de medición de obra: Se medirá el número de unidades realmente ejecutadas según especificaciones de Proyecto.</p>			
			Total Ud	5,000	63,84
					319,20
5.1.7.4	Ud	<p>Interruptor automático magnetotérmico, de 3 módulos, tripolar (3P), intensidad nominal 40 A, poder de corte 6 kA, curva C, de 54x80x77,8 mm, grado de protección IP20, montaje sobre carril DIN (35 mm) y fijación a carril mediante garras. Totalmente montado, conexionado y probado.</p> <p>Incluye: Montaje y conexionado del elemento.</p> <p>Criterio de medición de proyecto: Número de unidades previstas, según documentación gráfica de Proyecto.</p> <p>Criterio de medición de obra: Se medirá el número de unidades realmente ejecutadas según especificaciones de Proyecto.</p>			
			Total Ud	6,000	85,17
					511,02
5.1.7.5	Ud	<p>Interruptor diferencial instantáneo, de 2 módulos, bipolar (2P), intensidad nominal 25 A, sensibilidad 30 mA, poder de corte 6 kA, clase AC, de 36x80x77,8 mm, grado de protección IP20, montaje sobre carril DIN (35 mm) y fijación a carril mediante garras. Totalmente montado, conexionado y probado.</p> <p>Incluye: Montaje y conexionado del elemento.</p> <p>Criterio de medición de proyecto: Número de unidades previstas, según documentación gráfica de Proyecto.</p> <p>Criterio de medición de obra: Se medirá el número de unidades realmente ejecutadas según especificaciones de Proyecto.</p>			

Presupuesto parcial nº 5 Instalaciones

Nº	Ud	Descripción	Medición	Precio	Importe
		Total Ud	5,000	63,45	317,25
5.1.7.6	Ud	<p>Interruptor diferencial instantáneo, de 4 módulos, tetrapolar (4P), intensidad nominal 25 A, sensibilidad 30 mA, poder de corte 6 kA, clase AC, de 72x80x77,8 mm, grado de protección IP20, montaje sobre carril DIN (35 mm) y fijación a carril mediante garras. Totalmente montado, conexionado y probado.</p> <p>Incluye: Montaje y conexionado del elemento.</p> <p>Criterio de medición de proyecto: Número de unidades previstas, según documentación gráfica de Proyecto.</p> <p>Criterio de medición de obra: Se medirá el número de unidades realmente ejecutadas según especificaciones de Proyecto.</p>			
		Total Ud	6,000	264,90	1.589,40
Total subcapítulo 5.1.7.- Aparamenta:					3.005,73
5.1.8.- Mecanismos					
5.1.8.1	Ud	<p>Interruptor unipolar (1P), con piloto luminoso indicador de carga conectada, gama básica, intensidad asignada 10 AX, tensión asignada 250 V, con tecla con visor, de color blanco y marco embellecedor para 1 elemento, de color blanco. Instalación empotrada.</p> <p>Criterio de valoración económica: El precio no incluye la caja para mecanismo empotrado.</p> <p>Incluye: Montaje, conexionado y comprobación de su correcto funcionamiento.</p> <p>Criterio de medición de proyecto: Número de unidades previstas, según documentación gráfica de Proyecto.</p> <p>Criterio de medición de obra: Se medirá el número de unidades realmente ejecutadas según especificaciones de Proyecto.</p>			
		Total Ud	10,000	17,23	172,30
5.1.8.2	Ud	<p>Base de toma de corriente con contacto de tierra (2P+T), tipo Schuko, gama básica, intensidad asignada 16 A, tensión asignada 250 V, con tapa, de color blanco y marco embellecedor para 1 elemento, de color blanco. Instalación empotrada.</p> <p>Criterio de valoración económica: El precio no incluye la caja para mecanismo empotrado.</p> <p>Incluye: Montaje, conexionado y comprobación de su correcto funcionamiento.</p> <p>Criterio de medición de proyecto: Número de unidades previstas, según documentación gráfica de Proyecto.</p> <p>Criterio de medición de obra: Se medirá el número de unidades realmente ejecutadas según especificaciones de Proyecto.</p>			
		Total Ud	10,000	11,39	113,90
Total subcapítulo 5.1.8.- Mecanismos:					286,20
Total subcapítulo 5.1.- Eléctricas:					15.591,60

5.2.- Iluminación

5.2.1.- Interior

5.2.1.1	Ud	<p>Plafón de 350 mm de diámetro y 70 mm de altura, con lámpara LED no reemplazable de 12 W, temperatura de color 3000 K, flujo luminoso 1200 lúmenes, grado de protección IP65. Instalación en superficie. Incluso lámparas.</p> <p>Incluye: Replanteo. Montaje, conexionado y comprobación de su correcto funcionamiento.</p> <p>Criterio de medición de proyecto: Número de unidades previstas, según documentación gráfica de Proyecto.</p> <p>Criterio de medición de obra: Se medirá el número de unidades realmente ejecutadas según especificaciones de Proyecto.</p>			
		Total Ud	10,000	119,57	1.195,70
Total subcapítulo 5.2.1.- Interior:					1.195,70

5.2.2.- Exterior

Presupuesto parcial nº 5 Instalaciones

Nº	Ud	Descripción	Medición	Precio	Importe	
5.2.2.1	Ud	Plafón circular para exterior, de ABS de color blanco, acabado mate y difusor de policarbonato opal, grado de protección IP44, de 250 mm de diámetro y 78 mm de altura, de 10 W de potencia, alimentación a 220/240 V y 50-60 Hz, con lámpara LED no reemplazable, temperatura de color 4000 K, flujo luminoso 1100 lúmenes. Instalación en superficie. Incluso elementos de fijación Incluye: Replanteo. Montaje, conexionado y comprobación de su correcto funcionamiento. Criterio de medición de proyecto: Número de unidades previstas, según documentación gráfica de Proyecto. Criterio de medición de obra: Se medirá el número de unidades realmente ejecutadas según especificaciones de Proyecto.				
			Total Ud	30,000	26,88	806,40
				<i>Total subcapítulo 5.2.2.- Exterior:</i>		806,40
				<i>Total subcapítulo 5.2.- Iluminación:</i>		2.002,10
5.3.- Contra incendios						
5.3.1.- Detección y alarma						
5.3.1.1	Ud	Pulsador de alarma convencional de rearme manual, de ABS color rojo, protección IP41, con led indicador de alarma color rojo y llave de rearme, con tapa de metacrilato. Incluso elementos de fijación. Incluye: Replanteo. Fijación al paramento. Montaje, conexionado y comprobación de su correcto funcionamiento. Criterio de medición de proyecto: Número de unidades previstas, según documentación gráfica de Proyecto. Criterio de medición de obra: Se medirá el número de unidades realmente ejecutadas según especificaciones de Proyecto.				
			Total Ud	4,000	40,54	162,16
				<i>Total subcapítulo 5.3.1.- Detección y alarma:</i>		162,16
5.3.2.- Señalización						
5.3.2.1	Ud	Placa de señalización de equipos contra incendios, de PVC fotoluminiscente, con categoría de fotoluminiscencia A según UNE 23035-4, de 210x210 mm. Incluso elementos de fijación. Incluye: Replanteo. Fijación al paramento. Criterio de medición de proyecto: Número de unidades previstas, según documentación gráfica de Proyecto. Criterio de medición de obra: Se medirá el número de unidades realmente ejecutadas según especificaciones de Proyecto.				
			Total Ud	10,000	12,71	127,10
5.3.2.2	Ud	Placa de señalización de medios de evacuación, de PVC fotoluminiscente, con categoría de fotoluminiscencia A según UNE 23035-4, de 224x224 mm. Incluso elementos de fijación. Incluye: Replanteo. Fijación al paramento. Criterio de medición de proyecto: Número de unidades previstas, según documentación gráfica de Proyecto. Criterio de medición de obra: Se medirá el número de unidades realmente ejecutadas según especificaciones de Proyecto.				
			Total Ud	4,000	15,87	63,48
				<i>Total subcapítulo 5.3.2.- Señalización:</i>		190,58
5.3.3.- Extintores						
5.3.3.1	Ud	Extintor portátil de polvo químico ABC polivalente antibrasa, con presión incorporada, de eficacia 21A-144B-C, con 6 kg de agente extintor, con manómetro y manguera con boquilla difusora. Incluso soporte y accesorios de montaje. Incluye: Replanteo. Colocación y fijación del soporte. Colocación del extintor. Criterio de medición de proyecto: Número de unidades previstas, según documentación gráfica de Proyecto. Criterio de medición de obra: Se medirá el número de unidades realmente colocadas según especificaciones de Proyecto.				
			Total Ud	6,000	44,54	267,24
				<i>Total subcapítulo 5.3.3.- Extintores:</i>		267,24

Presupuesto parcial nº 5 Instalaciones

Nº	Ud	Descripción	Medición	Precio	Importe	
5.3.4.- Protección pasiva contra incendios: estructuras						
5.3.4.1	M ²	<p>Protección pasiva contra incendios de estructura metálica, mediante la aplicación de una mano de pintura intumescente para interior o exterior, Promapaint-SC4 "PROMAT", a base de copolímeros acrílicos en emulsión acuosa, color blanco, hasta formar un espesor mínimo de película seca de 202 micras y conseguir una resistencia al fuego de 30 minutos, según UNE-EN 13381-8.</p> <p>Criterio de valoración económica: El precio no incluye la imprimación ni el revestimiento posterior.</p> <p>Incluye: Preparación y limpieza de la superficie soporte. Aplicación de la mano de acabado.</p> <p>Criterio de medición de proyecto: Superficie resultante del desarrollo de los perfiles metálicos que componen la estructura, según documentación gráfica de Proyecto.</p> <p>Criterio de medición de obra: Se medirá la superficie realmente ejecutada según especificaciones de Proyecto, resultante del desarrollo de los perfiles metálicos que componen la estructura.</p>				
			Total m ²	500,000	7,24	3.620,00
			<i>Total subcapítulo 5.3.4.- Protección pasiva contra incendios: estructuras:</i>			<u>3.620,00</u>
			<i>Total subcapítulo 5.3.- Contra incendios:</i>			<u>4.239,98</u>
			Total presupuesto parcial nº 5 Instalaciones :			21.833,68

Presupuesto parcial nº 6 Control de calidad y ensayos

Nº	Ud	Descripción	Medición	Precio	Importe
6.1.- Morteros, yesos, cales, escayolas y cementos					
6.1.1.- Cementos					
6.1.1.1	Ud	Ensayos a realizar en laboratorio acreditado en el área técnica correspondiente, sobre una muestra de cemento, tomada en obra, para la determinación de las siguientes características: tiempo de fraguado según UNE-EN 196-3. Incluso desplazamiento a obra, toma de muestra e informe de resultados. Incluye: Desplazamiento a obra. Toma de muestras. Realización de ensayos. Redacción de informe de los resultados de los ensayos realizados. Criterio de medición de proyecto: Ensayo a realizar, según documentación del Plan de control de calidad.			
			Total Ud	1,000	61,46
					61,46
			Total subcapítulo 6.1.1.- Cementos:		61,46
			Total subcapítulo 6.1.- Morteros, yesos, cales, escayolas y cementos:		61,46
6.2.- Estructuras de hormigón					
6.2.1.- Barras corrugadas de acero					
6.2.1.1	Ud	Ensayo a realizar en laboratorio acreditado en el área técnica correspondiente, sobre cuatro probetas de acero corrugado, tomadas en obra, para la determinación de la aptitud al soldeo. Incluso desplazamiento a obra, toma de muestra e informe de resultados. Incluye: Desplazamiento a obra. Toma de muestra. Realización de ensayos. Redacción de informe de los resultados de los ensayos realizados. Criterio de medición de proyecto: Ensayo a realizar, según documentación del Plan de control de calidad.			
			Total Ud	2,000	143,59
					287,18
			Total subcapítulo 6.2.1.- Barras corrugadas de acero:		287,18
			Total subcapítulo 6.2.- Estructuras de hormigón:		287,18
6.3.- Estructuras metálicas					
6.3.1.- Perfiles laminados					
6.3.1.1	Ud	Ensayos a realizar en laboratorio acreditado en el área técnica correspondiente, sobre una muestra de perfil laminado para uso en estructura metálica, tomada en obra, para la determinación de las siguientes características: límite elástico aparente, resistencia a tracción, módulo de elasticidad, alargamiento y estricción, según UNE-EN ISO 6892-1. Incluso desplazamiento a obra e informe de resultados. Incluye: Desplazamiento a obra. Toma de muestras. Realización de ensayos. Redacción de informe de los resultados de los ensayos realizados. Criterio de medición de proyecto: Ensayo a realizar, según documentación del Plan de control de calidad.			
			Total Ud	1,000	191,11
					191,11
			Total subcapítulo 6.3.1.- Perfiles laminados:		191,11
			Total subcapítulo 6.3.1.- Perfiles laminados:		382,22
6.3.2.- Soldaduras					

Presupuesto parcial nº 6 Control de calidad y ensayos

Nº	Ud	Descripción	Medición	Precio	Importe
6.3.2.1	Ud	<p>Inspección visual a realizar por laboratorio acreditado en el área técnica correspondiente, sobre una unión soldada en estructura metálica, para la determinación de las imperfecciones superficiales y, en ocasiones, defectos internos de la unión, según UNE-EN ISO 17637. Incluso desplazamiento a obra e informe de resultados.</p> <p>Incluye: Desplazamiento a obra. Realización del ensayo. Redacción de informe del resultado del ensayo realizado.</p> <p>Criterio de medición de proyecto: Ensayo a realizar, según documentación del Plan de control de calidad.</p> <p>Criterio de medición de obra: Se medirá el número de ensayos realizados por laboratorio acreditado según especificaciones de Proyecto.</p>			
		Total Ud:	1,000	64,54	64,54
				Total subcapítulo 6.3.2.- Soldaduras:	64,54
				Total subcapítulo 6.3.- Estructuras metálicas:	446,76
		Total presupuesto parcial nº 6 Control de calidad y ensayos :			795,40

Presupuesto parcial nº 7 Seguridad y salud

Nº	Ud	Descripción	Medición	Precio	Importe	
7.1.- Sistemas de protección colectiva						
7.1.1.- Delimitación y protección de arquetas y pozos de registro abiertos						
7.1.1.1	Ud	Protección de hueco abierto de pozo de registro durante los trabajos de inspección, mediante barandilla metálica de seguridad, de 1 m de altura, encajada en la boca del pozo de 60 a 80 cm de diámetro, con un peldaño de acceso y cuerda de cierre. Amortizable en 150 usos. Incluye: Montaje del elemento. Desmontaje del elemento. Transporte hasta el lugar de almacenaje o retirada a contenedor. Criterio de medición de proyecto: Número de unidades previstas, según Estudio o Estudio Básico de Seguridad y Salud. Criterio de medición de obra: Se medirá el número de unidades realmente colocadas según especificaciones de Estudio o Estudio Básico de Seguridad y Salud.				
Total Ud				2,000	1,43	2,86
Total subcapítulo 7.1.1.- Delimitación y protección de arquetas y pozos de registro abiertos:					2,86	
7.1.2.- Delimitación y protección de bordes de excavación						
7.1.2.1	M	Delimitación de la zona de excavaciones abiertas mediante vallado perimetral formado por vallas peatonales de hierro, de 1,10x2,50 m, color amarillo, con barrotes verticales montados sobre bastidor de tubo, con dos pies metálicos, amortizables en 20 usos. Incluye: Montaje del elemento. Desmontaje del elemento. Transporte hasta el lugar de almacenaje o retirada a contenedor. Criterio de medición de proyecto: Longitud medida según Estudio o Estudio Básico de Seguridad y Salud. Criterio de medición de obra: Se medirá la longitud realmente montada según especificaciones de Estudio o Estudio Básico de Seguridad y Salud.				
Total m				240,000	3,31	794,40
Total subcapítulo 7.1.2.- Delimitación y protección de bordes de excavación:					794,40	
7.1.3.- Protección durante la ejecución de forjados						
7.1.3.1	M²	Red de protección de poliamida de alta tenacidad, color blanco, de 100x100 mm de paso, con cuerda de red de calibre 3 mm, para colocar tensada y al mismo nivel de trabajo, bajo forjado unidireccional con sistema de encofrado parcial, fijada a las viguetas cada 100 cm con clavetas de acero. Incluye: Montaje y comprobación de la red. Corte de la red. Retirada a contenedor. Criterio de medición de proyecto: Superficie medida según Estudio o Estudio Básico de Seguridad y Salud. Criterio de medición de obra: Se medirá la superficie realmente montada según especificaciones de Estudio o Estudio Básico de Seguridad y Salud.				
Total m²				1.000,000	8,40	8.400,00
Total subcapítulo 7.1.3.- Protección durante la ejecución de forjados:					8.400,00	
7.1.5.- Protección eléctrica						
7.1.5.1	Ud	Toma de tierra independiente, para instalación provisional de obra, compuesta por pica de acero cobreado de 2 m de longitud, hincada en el terreno, conectada a puente para comprobación, dentro de una arqueta de registro de polipropileno de 30x30 cm. Incluso grapa abarcón para la conexión del electrodo con la línea de enlace y aditivos para disminuir la resistividad del terreno. Criterio de valoración económica: El precio no incluye la excavación ni el relleno del trasdós. Incluye: Replanteo. Hincado de la pica. Colocación de la arqueta de registro. Conexión del electrodo con la línea de enlace. Conexión a la red de tierra. Montaje, conexionado y comprobación de su correcto funcionamiento. Criterio de medición de proyecto: Número de unidades previstas, según Estudio o Estudio Básico de Seguridad y Salud. Criterio de medición de obra: Se medirá el número de unidades realmente ejecutadas según especificaciones de Estudio o Estudio Básico de Seguridad y Salud.				
Total Ud				1,000	154,11	154,11

Presupuesto parcial nº 7 Seguridad y salud

Nº	Ud	Descripción	Medición	Precio	Importe	
7.1.5.2	M	<p>Protector de cables, de caucho, en zona de paso de vehículos, de 100x30 mm, color negro, con elementos de fijación al pavimento, amortizable en 3 usos.</p> <p>Incluye: Montaje del elemento. Desmontaje del elemento. Transporte hasta el lugar de almacenaje o retirada a contenedor.</p> <p>Criterio de medición de proyecto: Longitud medida según Estudio o Estudio Básico de Seguridad y Salud.</p> <p>Criterio de medición de obra: Se medirá la longitud realmente montada según especificaciones de Estudio o Estudio Básico de Seguridad y Salud.</p>				
			Total m	100,000	19,76	1.976,00
			<i>Total subcapítulo 7.1.5.- Protección eléctrica:</i>			2.130,11
7.1.6.- Protección contra incendios						
7.1.6.1	Ud	<p>Extintor portátil de polvo químico ABC polivalente antibrasa, con presión incorporada, de eficacia 21A-144B-C, con 6 kg de agente extintor, con manómetro y manguera con boquilla difusora, amortizable en 3 usos.</p> <p>Incluye: Marcado de la situación de los extintores en los paramentos. Colocación y fijación de soportes. Cuelgue de los extintores. Señalización. Transporte hasta el lugar de almacenaje o retirada a contenedor.</p> <p>Criterio de medición de proyecto: Número de unidades previstas, según Estudio o Estudio Básico de Seguridad y Salud.</p> <p>Criterio de medición de obra: Se medirá el número de unidades realmente colocadas según especificaciones de Estudio o Estudio Básico de Seguridad y Salud.</p>				
			Total Ud	6,000	16,33	97,98
			<i>Total subcapítulo 7.1.6.- Protección contra incendios:</i>			97,98
7.1.7.- Conjunto de sistemas de protección colectiva						
7.1.7.1	Ud	<p>Conjunto de sistemas de protección colectiva, necesarios para el cumplimiento de la normativa vigente en materia de Seguridad y Salud en el Trabajo. Incluso mantenimiento en condiciones seguras durante todo el periodo de tiempo que se requiera, reparación o reposición y transporte hasta el lugar de almacenaje o retirada a contenedor.</p> <p>Incluye: Nada.</p> <p>Criterio de medición de proyecto: Número de unidades previstas, según Estudio o Estudio Básico de Seguridad y Salud.</p> <p>Criterio de medición de obra: Se medirá el número de unidades realmente colocadas según especificaciones de Estudio o Estudio Básico de Seguridad y Salud.</p>				
			Total Ud	1,000	1.030,00	1.030,00
			<i>Total subcapítulo 7.1.7.- Conjunto de sistemas de protección colectiva:</i>			1.030,00
			<i>Total subcapítulo 7.1.- Sistemas de protección colectiva:</i>			12.455,35
7.2.- Equipos de protección individual						
7.2.1	Ud	<p>Casco contra golpes, destinado a proteger al usuario de los efectos de golpes de su cabeza contra objetos duros e inmóviles, amortizable en 10 usos.</p> <p>Incluye: Nada.</p> <p>Criterio de medición de proyecto: Número de unidades previstas, según Estudio o Estudio Básico de Seguridad y Salud.</p> <p>Criterio de medición de obra: Se medirá el número de unidades realmente suministradas según especificaciones de Estudio o Estudio Básico de Seguridad y Salud.</p>				
			Total Ud	50,000	0,35	17,50

Presupuesto parcial nº 7 Seguridad y salud

Nº	Ud	Descripción	Medición	Precio	Importe
7.2.2	Ud	<p>Sistema de sujeción y retención compuesto por un conector multiuso (clase M) que permite ensamblar el sistema con un dispositivo de anclaje, amortizable en 4 usos; una cuerda de fibra de longitud fija como elemento de amarre, amortizable en 4 usos; un absorbedor de energía encargado de disipar la energía cinética desarrollada durante una caída desde una altura determinada, amortizable en 4 usos y un arnés de asiento constituido por bandas, herrajes y hebillas que, formando un cinturón con un punto de enganche bajo, unido a sendos soportes que rodean a cada pierna, permiten sostener el cuerpo de una persona consciente en posición sentada, amortizable en 4 usos.</p> <p>Criterio de valoración económica: El precio no incluye el dispositivo de anclaje para ensamblar el sistema anticaídas.</p> <p>Incluye: Nada.</p> <p>Criterio de medición de proyecto: Número de unidades previstas, según Estudio o Estudio Básico de Seguridad y Salud.</p> <p>Criterio de medición de obra: Se medirá el número de unidades realmente suministradas según especificaciones de Estudio o Estudio Básico de Seguridad y Salud.</p>			
		Total Ud	50,000	98,08	4.904,00
7.2.3	Ud	<p>Gafas de protección con montura universal, de uso básico, con dos oculares integrados en una montura de gafa convencional con protección lateral, amortizable en 5 usos.</p> <p>Incluye: Nada.</p> <p>Criterio de medición de proyecto: Número de unidades previstas, según Estudio o Estudio Básico de Seguridad y Salud.</p> <p>Criterio de medición de obra: Se medirá el número de unidades realmente suministradas según especificaciones de Estudio o Estudio Básico de Seguridad y Salud.</p>			
		Total Ud	50,000	3,82	191,00
7.2.4	Ud	<p>Pantalla de protección facial, para soldadores, con armazón opaco y mirilla fija, de sujeción manual y con filtros de soldadura, amortizable en 5 usos.</p> <p>Incluye: Nada.</p> <p>Criterio de medición de proyecto: Número de unidades previstas, según Estudio o Estudio Básico de Seguridad y Salud.</p> <p>Criterio de medición de obra: Se medirá el número de unidades realmente suministradas según especificaciones de Estudio o Estudio Básico de Seguridad y Salud.</p>			
		Total Ud	50,000	7,18	359,00
7.2.5	Ud	<p>Par de guantes para soldadores, de serraje vacuno, amortizable en 4 usos.</p> <p>Incluye: Nada.</p> <p>Criterio de medición de proyecto: Número de unidades previstas, según Estudio o Estudio Básico de Seguridad y Salud.</p> <p>Criterio de medición de obra: Se medirá el número de unidades realmente suministradas según especificaciones de Estudio o Estudio Básico de Seguridad y Salud.</p>			
		Total Ud	10,000	3,33	33,30
7.2.6	Ud	<p>Juego de orejeras, con reducción activa del ruido, compuesto por un casquete diseñado para producir presión sobre la cabeza mediante un arnés y ajuste con almohadillado central, con atenuación acústica de 15 dB, amortizable en 10 usos.</p> <p>Incluye: Nada.</p> <p>Criterio de medición de proyecto: Número de unidades previstas, según Estudio o Estudio Básico de Seguridad y Salud.</p> <p>Criterio de medición de obra: Se medirá el número de unidades realmente suministradas según especificaciones de Estudio o Estudio Básico de Seguridad y Salud.</p>			
		Total Ud	50,000	1,93	96,50
7.2.7	Ud	<p>Par de botas bajas de protección, con puntera resistente a un impacto de hasta 100 J y a una compresión de hasta 10 kN, con resistencia al deslizamiento y a la perforación, con código de designación PB, amortizable en 2 usos.</p> <p>Incluye: Nada.</p> <p>Criterio de medición de proyecto: Número de unidades previstas, según Estudio o Estudio Básico de Seguridad y Salud.</p> <p>Criterio de medición de obra: Se medirá el número de unidades realmente suministradas según especificaciones de Estudio o Estudio Básico de Seguridad y Salud.</p>			
		Total Ud	50,000	28,22	1.411,00

Presupuesto parcial nº 7 Seguridad y salud

Nº	Ud	Descripción	Medición	Precio	Importe
7.2.8	Ud	Mandil de protección para trabajos de soldeo, con propagación limitada de la llama y resistencia a la electricidad, sometidos a una temperatura ambiente hasta 100°C, amortizable en 3 usos. Incluye: Nada. Criterio de medición de proyecto: Número de unidades previstas, según Estudio o Estudio Básico de Seguridad y Salud. Criterio de medición de obra: Se medirá el número de unidades realmente suministradas según especificaciones de Estudio o Estudio Básico de Seguridad y Salud.			
		Total Ud	10,000	5,96	59,60
7.2.9	Ud	Conjunto de equipos de protección individual, necesarios para el cumplimiento de la normativa vigente en materia de Seguridad y Salud en el Trabajo. Incluye: Nada. Criterio de medición de proyecto: Número de unidades previstas, según Estudio o Estudio Básico de Seguridad y Salud. Criterio de medición de obra: Se medirá el número de unidades realmente suministradas según especificaciones de Estudio o Estudio Básico de Seguridad y Salud.			
		Total Ud	2,000	1.030,00	2.060,00
7.2.10	Ud	Mascarilla autofiltrante contra partículas, fabricada totalmente de material filtrante, que cubre la nariz, la boca y la barbilla, garantizando un ajuste hermético a la cara del trabajador frente a la atmósfera ambiente, FFP2, con válvula de exhalación, amortizable en 1 uso. Incluye: Nada. Criterio de medición de proyecto: Número de unidades previstas, según Estudio o Estudio Básico de Seguridad y Salud. Criterio de medición de obra: Se medirá el número de unidades realmente suministradas según especificaciones de Estudio o Estudio Básico de Seguridad y Salud.			
		Total Ud	50,000	5,61	280,50
		<i>Total subcapítulo 7.2.- Equipos de protección individual:</i>			9.412,40
7.3.- Medicina preventiva y primeros auxilios					
7.3.1.- Material médico					
7.3.1.1	Ud	Botiquín de urgencia para caseta de obra, provisto de desinfectantes y antisépticos autorizados, gasas estériles, algodón hidrófilo, venda, esparadrapo, apósitos adhesivos, un par de tijeras, pinzas, guantes desechables, bolsa de goma para agua y hielo, antiespasmódicos, analgésicos, tónicos cardíacos de urgencia, un torniquete, un termómetro clínico y jeringuillas desechables, fijado al paramento con tornillos y tacos. Incluye: Replanteo en el paramento. Colocación y fijación mediante tornillos. Criterio de medición de proyecto: Número de unidades previstas, según Estudio o Estudio Básico de Seguridad y Salud. Criterio de medición de obra: Se medirá el número de unidades realmente colocadas según especificaciones de Estudio o Estudio Básico de Seguridad y Salud.			
		Total Ud	2,000	146,70	293,40
		<i>Total subcapítulo 7.3.1.- Material médico:</i>			293,40
7.3.2.- Reconocimientos médicos					
7.3.2.1	Ud	Reconocimiento médico obligatorio anual al trabajador. Criterio de valoración económica: El precio incluye la pérdida de horas de trabajo por parte del trabajador de la empresa, debido al desplazamiento desde el centro de trabajo al Centro Médico (Mutua de Accidentes) para realizar el pertinente reconocimiento médico. Incluye: Nada. Criterio de medición de proyecto: Número de unidades previstas, según Estudio o Estudio Básico de Seguridad y Salud. Criterio de medición de obra: Se medirá el número de unidades realmente realizadas según especificaciones de Estudio o Estudio Básico de Seguridad y Salud.			
		Total Ud	1,000	151,15	151,15
		<i>Total subcapítulo 7.3.2.- Reconocimientos médicos:</i>			151,15
		<i>Total subcapítulo 7.3.- Medicina preventiva y primeros auxilios:</i>			444,55
7.4.- Señalización provisional de obras					

Presupuesto parcial nº 7 Seguridad y salud

Nº	Ud	Descripción	Medición	Precio	Importe
7.4.1.- Balizamiento					
7.4.1.1	Ud	Barrera de seguridad portátil tipo New Jersey de polietileno de alta densidad, de 1,20x0,60x0,40 m, con capacidad de lastrado de 150 l, color rojo o blanco, amortizable en 20 usos. Incluso agua utilizada para el lastrado de las piezas, mantenimiento en condiciones seguras durante todo el periodo de tiempo que se requiera y desmontaje. Incluye: Replanteo. Colocación de las piezas. Unión de las piezas. Colocación del material de lastrado. Desmontaje posterior. Transporte hasta el lugar de almacenaje o retirada a contenedor. Criterio de medición de proyecto: Número de unidades previstas, según Estudio o Estudio Básico de Seguridad y Salud. Criterio de medición de obra: Se medirá el número de unidades realmente colocadas según especificaciones de Estudio o Estudio Básico de Seguridad y Salud.			
		Total Ud	30,000	23,93	717,90
		Total subcapítulo 7.4.1.- Balizamiento:			717,90
7.4.3.- Señalización de zonas de trabajo					
7.4.3.1	M	Señalización y delimitación de zonas de trabajo con maquinaria de movimiento de tierras en funcionamiento mediante cinta de señalización, de material plástico, de 8 cm de anchura y 0,05 mm de espesor, impresa por ambas caras en franjas de color amarillo y negro, sujeta a soportes de barra corrugada de acero UNE-EN 10080 B 500 S de 1,2 m de longitud y 16 mm de diámetro, hincados en el terreno cada 3,00 m. Incluso montaje, tapones protectores tipo seta, mantenimiento en condiciones seguras durante todo el periodo de tiempo que se requiera y desmontaje. Amortizable los soportes en 3 usos y los tapones protectores en 3 usos. Incluye: Hincado de las barras en el terreno. Colocación de la cinta. Colocación de tapones protectores. Desmontaje del conjunto. Transporte hasta el lugar de almacenaje o retirada a contenedor. Criterio de medición de proyecto: Longitud medida según Estudio o Estudio Básico de Seguridad y Salud. Criterio de medición de obra: Se medirá la longitud realmente montada según especificaciones de Estudio o Estudio Básico de Seguridad y Salud.			
		Total m	250,000	3,28	820,00
		Total subcapítulo 7.4.3.- Señalización de zonas de trabajo:			820,00
7.4.4.- Conjunto de elementos de balizamiento y señalización provisional de obras					
7.4.4.1	Ud	Conjunto de elementos de balizamiento y señalización provisional de obras, necesarios para el cumplimiento de la normativa vigente en materia de Seguridad y Salud en el Trabajo. Incluso mantenimiento en condiciones seguras durante todo el periodo de tiempo que se requiera, reparación o reposición, cambio de posición y transporte hasta el lugar de almacenaje o retirada a contenedor. Incluye: Nada. Criterio de medición de proyecto: Número de unidades previstas, según Estudio o Estudio Básico de Seguridad y Salud. Criterio de medición de obra: Se medirá el número de unidades realmente colocadas según especificaciones de Estudio o Estudio Básico de Seguridad y Salud.			
		Total Ud	3,000	103,00	309,00
		Total subcapítulo 7.4.4.- Conjunto de elementos de balizamiento y señalización provisional de obras:			309,00
		Total subcapítulo 7.4.- Señalización provisional de obras:			1.846,90
		Total presupuesto parcial nº 7 Seguridad y salud :			24.159,20

Presupuesto de ejecución material

1 Actuaciones previas	1.031,58
1.1.- Andamios y maquinaria de elevación	1.031,58
1.1.1.- Andamios	770,86
1.1.2.- Plataformas elevadoras	260,72
2 Acondicionamiento del terreno	138.948,85
2.1.- Movimiento de tierras en edificación	76.711,85
2.1.1.- Desbroce y limpieza	9.796,85
2.1.2.- Excavaciones	55.575,00
2.1.3.- Rellenos y compactaciones	7.605,00
2.1.4.- Cargas y transportes dentro de la obra	3.735,00
2.2.- Entibaciones	62.237,00
2.2.1.- Zanjas y pozos	62.237,00
3 Cimentaciones	449.975,00
3.1.- Regularización	8.920,00
3.1.1.- Hormigón de limpieza	8.920,00
3.2.- Superficiales	199.690,00
3.2.3.- Zapatas	199.690,00
3.3.- Arriostramientos	108.325,00
3.3.1.- Vigas entre zapatas	108.325,00
3.4.- Hormigones, aceros y encofrados	133.040,00
3.4.1.- Hormigones	110.880,00
3.4.2.- Aceros	1.790,00
3.4.3.- Sistemas de encofrado	20.370,00
4 Estructuras	340.990,76
4.1.- Acero	212.072,96
4.1.1.- Escaleras, pasarelas y plataformas de trabajo	829,00
4.1.2.- Pilares	93.843,96
4.1.3.- Estructuras para cubiertas	37.200,00
4.1.4.- Vigas	13.700,00
4.1.5.- Paneles estructurales	66.500,00
4.2.- Hormigón prefabricado	128.917,80
4.2.1.- Losas	128.917,80
5 Instalaciones	21.833,68
5.1.- Eléctricas	15.591,60
5.1.1.- Puesta a tierra	842,21
5.1.2.- Canalizaciones	1.870,00
5.1.3.- Cables	6.861,76
5.1.4.- Cajas generales de protección	235,67
5.1.5.- Derivaciones individuales	1.983,40
5.1.6.- Sistemas de alimentación	506,63
5.1.7.- Aparamenta	3.005,73
5.1.8.- Mecanismos	286,20
5.2.- Iluminación	2.002,10
5.2.1.- Interior	1.195,70
5.2.2.- Exterior	806,40
5.3.- Contra incendios	4.239,98
5.3.1.- Detección y alarma	162,16
5.3.2.- Señalización	190,58
5.3.3.- Extintores	267,24
5.3.4.- Protección pasiva contra incendios: estructuras	3.620,00
6 Control de calidad y ensayos	795,40
6.1.- Morteros, yesos, cales, escayolas y cementos	61,46
6.1.1.- Cementos	61,46
6.2.- Estructuras de hormigón	287,18
6.2.1.- Barras corrugadas de acero	287,18
6.3.- Estructuras metálicas	446,76
6.3.1.- Perfiles laminados	382,22
6.3.2.- Soldaduras	64,54
7 Seguridad y salud	24.159,20
7.1.- Sistemas de protección colectiva	12.455,35
7.1.1.- Delimitación y protección de arquetas y pozos de registro abiertos	2,86
7.1.2.- Delimitación y protección de bordes de excavación	794,40
7.1.3.- Protección durante la ejecución de forjados	8.400,00
7.1.5.- Protección eléctrica	2.130,11
7.1.6.- Protección contra incendios	97,98
7.1.7.- Conjunto de sistemas de protección colectiva	1.030,00
7.2.- Equipos de protección individual	9.412,40
7.3.- Medicina preventiva y primeros auxilios	444,55
7.3.1.- Material médico	293,40
7.3.2.- Reconocimientos médicos	151,15
7.4.- Señalización provisional de obras	1.846,90

7.4.1.- Balizamiento	717,90
7.4.3.- Señalización de zonas de trabajo	820,00
7.4.4.- Conjunto de elementos de balizamiento y señalización provisional de obras	309,00
Total	977.734,47

Asciende el presupuesto de ejecución material a la expresada cantidad de NOVECIENTOS SETENTA Y SIETE MIL SETECIENTOS TREINTA Y CUATRO EUROS CON CUARENTA Y SIETE CÉNTIMOS.