

Búsqueda de expedientes

Búsqueda Avanzada

Usted está en: Inicio

EXPEDIENTE

Documentos

Pagos

Invenes

Espacenet

Registro Federado

Errores y sugerencias

Imprimir

Patente europea E07704729(8) - Mecanismo para masajear la parte inferior de las piernas de un usuario

Nº Solicitud: E07704729

Fecha presentación: 15/02/2007

Nº prioridad: ES 200601949

Fecha prioridad: 21/07/2006

Nº publicación OEP: EP2055289

Fecha publicación: 06/05/2009

Fecha publicación concesión: 15/05/2019

Nº publicación PCT: WO2008/012379

Fecha publicación Internacional: 31/01/2008

Nº publicación OEPM: ES2741889

Fecha publicación protección provisional:

Fecha publicación protección definitiva: 12/02/2020

Título: Mecanismo para masajear la parte inferior de las piernas de un usuario

Estado: Patente validada

Última actualización de la base de datos: 30/05/2023

Expediente principal:

Número de solicitud: [PCT/ES2007/000015](#)

Fecha de presentación: 15/02/2007

Solicitante / Titular:

Nombre: Eurokeyton, S.A. (100,00%)
 Dirección: Polígono Industrial Las Atalayas, Parcela 85
 Localidad: Alicante 03114
 País de residencia: ES ESPAÑA

Inventor/es:

CANTO GARCIA, Enrique
 NAVARRO ARCAS, Abel Riquelme

Representante:

Nombre: MARIA ENCINA RODRIGUEZ LÓPEZ
 Dirección: C/ JOSÉ GUTIÉRREZ PETÉN, Nº 11, ENTREPLANTA IZQUIERDA
 Localidad: ALICANTE
 Provincia: Alicante
 Código postal: 03004
 País de residencia: (ESPAÑA) ESPAÑA

Reivindicación de prioridad:

País	Fecha	Nº prioridad
ESPAÑA	21/07/2006	200601949

Clasificaciones:

CIP invención concesión: **A61H 15/00**

Publicación:

Nº Publicación	País de publicación	Fecha publicación	Tipo documento
WO2008/012379	WO	31/01/2008	A1 Solicitud internacional PCT con informe de búsqueda internacional en la OMPI
EP2055289	EP	06/05/2009	A1 Solicitud de patente europea con informe de búsqueda en la OEP
EP2055289	EP	15/05/2019	B1 Patente europea en la OEP
ES2741889	ES	12/02/2020	T3 Traducción de patente europea

Tramitado según Ley 11/1986**Actos de tramitación:**

Fecha	Acto de tramitación
15/01/2006	ADMINISTRACION DE BUSQUEDA : ES
01/03/2007	(A20) PCT/RO/118 TRANSMISION AABI DE LA COPIA DE BUSQUEDA
01/03/2007	K10: (PCT/ISA/202) RECEPCION DE LA COPIA PARA LA BUSQUEDA
01/06/2007	N10: (PCT/ISA/210) EMISION DEL INFORME DE BUSQUEDA INTERNACIONAL
31/01/2008	PUBLICACION SOLICITUD PCT
06/05/2009	PUBLICACION SOLICITUD O.E.P.
12/05/2009	IDIOMA DE PROCEDIMIENTO INGLES
16/09/2011	Anotación de concurso voluntario, Número Auto/RCA: 257/2011, Número de referencia: 5133/2011, Tribunal: Juzgado de lo Mercantil N. 1, Alicante, ALICANTE.
08/06/2015	Cancelación de anotación de concurso voluntario, Número Auto/RCA: 257/2011, Número de referencia: 1391/2015, Tribunal: JUZGADO DE LO MERCANTIL N. 1, Alicante, Alicante.
15/05/2019	Publicación OEP Patente Europea (B1).
09/08/2019	TPEDE_Registro Solicitud Protección Definitiva.
12/02/2020	Publicación Mención Traducción Patente Europea (Protección Definitiva) (BOPI).
12/02/2020	Publicación Folleto Traducción Patente Europea (T3).
18/02/2020	Publicación OEP Oposiciones no presentadas.

Anotaciones de pagos:

Fecha	Texto
15/05/2020	Pago 14 Anualidad
27/05/2021	Pago 15 Anualidad
09/05/2022	Pago 16 Anualidad
30/05/2023	Pago 17 Anualidad

Volver



(11) **EP 2 055 289 B1**

(12) **EUROPEAN PATENT SPECIFICATION**

(45) Date of publication and mention of the grant of the patent:
15.05.2019 Bulletin 2019/20

(21) Application number: **07704729.8**

(22) Date of filing: **15.02.2007**

(51) Int Cl.:
A61H 15/00 (2006.01)

(86) International application number:
PCT/ES2007/000015

(87) International publication number:
WO 2008/012379 (31.01.2008 Gazette 2008/05)

(54) **MECHANISM FOR MASSAGING THE LOWER PARTS OF A USER'S LEGS**

MECHANISMUS ZUR MASSAGE DER UNTEREN TEILE EINES BEINS EINES ANWENDERS

MÉCANISME POUR LE MASSAGE DES PARTIES INFÉRIEURES DES JAMBES D'UN UTILISATEUR

(84) Designated Contracting States:
AT BE BG CH CY CZ DE DK EE ES FI FR GB GR HU IE IS IT LI LT LU LV MC NL PL PT RO SE SI SK TR

(30) Priority: **21.07.2006 ES 200601949**

(43) Date of publication of application:
06.05.2009 Bulletin 2009/19

(73) Proprietor: **Eurokeyton, S.A.**
Alicante 03114 (ES)

(72) Inventors:
• **CANTO GARCIA, Enrique**
E-03114 Alicante (ES)

• **NAVARRO ARCAS, Abel Riquelme**
E-03114 Alicante (ES)

(74) Representative: **Herrero & Asociados, S.L.**
Cedaceros, 1
28014 Madrid (ES)

(56) References cited:
EP-A1- 1 000 600 WO-A1-01/76527
ES-A1- 2 235 651 JP-A- 2000 126 263
JP-A- 2000 279 480 JP-A- 2005 000 403
US-A- 4 016 872 US-A1- 2004 236 257
US-A1- 2006 069 331 US-A1- 2006 069 332
US-A1- 2006 074 359 US-B1- 6 599 261

EP 2 055 289 B1

Note: Within nine months of the publication of the mention of the grant of the European patent in the European Patent Bulletin, any person may give notice to the European Patent Office of opposition to that patent, in accordance with the Implementing Regulations. Notice of opposition shall not be deemed to have been filed until the opposition fee has been paid. (Art. 99(1) European Patent Convention).

DESCRIPCIÓN

Mecanismo para masajear la parte inferior de las piernas de un usuario

5 **Campo técnico de la invención**

Esta invención pertenece al campo técnico de los mecanismos automáticos de masaje, y más específicamente al sector de los mecanismos automáticos para masajear la parte inferior de las piernas de los usuarios.

10 **Estado de la técnica antes de la invención**

Los mecanismos automáticos usados para dar masajes a la parte inferior de las piernas de las personas, es decir, los músculos de la pantorrilla, habían sido durante muchos años equipos o bien independientes o bien incorporados en sillones de masaje.

15 Para dar el masaje, los mecanismos se usan habitualmente con un primer par de discos de masaje giratorios conectados de manera permanente y excéntrica a un primer eje giratorio, separados para dar masajes en los lados opuestos de la parte inferior de la primera pierna del usuario, estando inclinados los discos giratorios del primer par de discos en los primeros planos de rotación con respecto al primer eje giratorio, y un segundo par de discos de masaje giratorios fijados juntos y de manera excéntrica a un segundo eje giratorio, separados para dar masajes en
20 lados opuestos de la parte inferior de una segunda pierna de usuario, estando inclinados los discos giratorios del segundo par de discos en los segundos planos de rotación con respecto al segundo eje giratorio. A su vez, los ejes giratorios se conectan a un mecanismo de activación que puede hacer girar los ejes giratorios en el primer sentido y en un segundo sentido opuesto al primero. Se describen mecanismos de esta clase, por ejemplo, en la solicitud de patente japonesa SHO-59-28963, en la solicitud de patente japonesa HEI 4-78307 y en la solicitud de patente japonesa HEI 2-109628. Esta clase de mecanismos, aunque permiten un masaje eficiente, tienen el inconveniente de dar un solo tipo de masaje de amasamiento administrado de manera simultánea e igual en ambas piernas del usuario, lo que significa que le proporcionan al usuario muy poca variación.

30 La solicitud de patente europea EP-A-1000600 describe un mecanismo que permite dar diferentes tipos de masaje a la parte inferior de las piernas de un usuario por medio de un mecanismo de masaje que incluye un eje giratorio, un par de rodillos de masaje derecho e izquierdo montados en una parte intermedia del eje giratorio de manera inclinada, con respecto a un eje geométrico del eje giratorio, medios de accionamiento para hacer girar el eje giratorio y medios de conmutación para cambiar la posición de los rodillos de masaje derecho e izquierdo a una
35 posición de amasamiento en la que los rodillos de masaje están inclinados opuestos entre sí, y una posición sin amasamiento en la que los rodillos de masaje están inclinados paralelos entre sí. Aunque este mecanismo permite dar masajes de amasamiento y sin amasamiento a las piernas del usuario, tiene el inconveniente de que esto se logra mediante un mecanismo relativamente complicado para cada una de las piernas del usuario.

40 Por tanto, era deseable disponer de un mecanismo que permitiera ofrecer a los usuarios más clases de masajes en la parte inferior de sus piernas que los ofrecidos por los mecanismos convencionales, y que al mismo tiempo, no debe tener una estructura tan compleja como el mecanismo descrito en solicitud de patente europea EP-A-1000600.

45 El documento JP2005000403 da a conocer un mecanismo para masajear la parte inferior de la pierna de un usuario que comprende dos pares de discos de masaje inclinados en dos ejes giratorios. También podría ser posible mencionar el documento de patente japonesa JP 2003-665, en el que los elementos de masaje están constituidos por pares de placas largas establecidas en planos inclinados con respecto al eje giratorio, de modo que se mueven mientras cambian el grado de inclinación con respecto a la longitud de la parte que va a masajearse. Además, entre
50 las placas largas se planifica un elemento intermedio que está constituido por una base, un extremo del cual se fija a un resorte y también se apoya sobre una leva proporcionada en el eje giratorio. Todo esto está destinado a producir un movimiento ascendente-descendente en la base, y como resultado de la pierna del usuario, ya que se ubica entre las placas largas y se encuentra en la base del elemento de masaje intermedio, de modo que la posición de la pierna se modifica con respecto a las placas largas cuando la pierna del usuario se eleva o cae por el efecto del
55 movimiento de la base.

En este caso, el elemento de masaje intermedio usado tiene el inconveniente de que desde una posición horizontal, el movimiento ascendente provoca una variación lateral en el área de masaje, pero no en la parte posterior de la pierna, y no logra el efecto deseado, para el movimiento realizado tiene un efecto sustancialmente diferente del provocado por un masajista, lo cual es un inconveniente.

60

Descripción de la invención

65 Esta invención pretende superar los inconvenientes de los mecanismos del estado de la técnica por medio de un mecanismo que, aunque convencional, incluye un primer par de discos de masaje soportados de manera excéntrica en un primer eje giratorio, separados para dar masajes en lados opuestos de la parte inferior de la primera pierna del

5 usuario, estableciéndose los discos del primer par de discos en primeros planos inclinados con respecto al primer eje giratorio, y estando soportados el segundo par de discos de masaje de manera excéntrica en un segundo eje giratorio, separados para dar masajes en lados opuestos de la parte inferior de la segunda pierna del usuario, estableciéndose los discos del segundo par de discos en segundos planos inclinados con respecto al segundo eje giratorio, y en el que los ejes giratorios se conectan a un mecanismo de activación que puede hacer girar dichos ejes giratorios en un primer sentido, y en el segundo sentido opuesto a la primera, cuyo mecanismo, según la invención, también incluye al menos un mecanismo de embrague con al menos una carcasa interna, que incluye un primer elemento de tope y un segundo elemento de tope, el paso de sección vertical, arqueado entre dichos elementos de tope, y una protuberancia entre dichos topes, surgiendo la protuberancia contra uno u otro de los elementos de tope dependiendo del sentido de giro de los ejes giratorios; una primera parte de extremo al menos del segundo eje giratorio, acoplada en la carcasa del mecanismo de embrague; en el que el paso y los elementos de tope se disponen en un plano perpendicular al eje longitudinal de los ejes giratorios; el paso es un inserto seleccionado entre un inserto exterior, formado en una parte del perímetro externo del primer extremo del segundo eje giratorio y un inserto interior en una parte de una pared interna de la carcasa a la que se acopla dicho primer extremo del segundo eje giratorio; la protuberancia se selecciona entre una protuberancia interior que parte del perímetro interno de la carcasa, y una protuberancia exterior que parte del perímetro externo del primer extremo del segundo eje giratorio; y los elementos de tope y la protuberancia se disponen de tal manera que la protuberancia entra en contacto con uno de los elementos de tope cuando los ejes giratorios giran en dicho primer sentido, y hace contacto con el elemento de tope opuesto cuando los ejes giratorios están girando en dicho segundo sentido.

20 Los discos de cada par de discos son giratorios, de modo que se fijan al eje, o también pueden fijarse al eje por medio de una excéntrica y se conectan a un punto fijo para impedir su giro.

25 Esta disposición de elementos significa que, dependiendo del sentido de rotación de los ejes giratorios, los discos del primer par de discos de masaje del primer eje giratorio y los discos del segundo par de discos del segundo eje giratorio están en posiciones idénticas o en desfase e incluso en posiciones invertidas. De este modo, dependiendo del sentido de giro, los pares de discos de masaje pueden realizar un masaje de amasamiento en la misma parte de cada una de las piernas del usuario o a diferentes alturas de la pierna respectiva, dicho de otro modo, en un giro de los ejes, masajeando la parte superior de la primera pierna por medio del primer par de discos y masajeando la otra pierna en la parte inferior, usando el segundo par de discos, y realizando los masajes respectivos en posiciones invertidas en el siguiente giro de los ejes giratorios.

35 En una primera versión fabricada de la invención, el mecanismo de embrague se une al primer extremo del primer eje giratorio, mientras que en una segunda versión de la invención, el mecanismo de embrague permite que gire el primer extremo del primer eje giratorio en el paso de sección arqueado. En ambas versiones, el mecanismo de embrague puede establecerse entre el primer eje giratorio y el primer extremo del segundo eje giratorio, acoplándose entonces el primer extremo del segundo eje giratorio en la carcasa. Alternativamente, el mecanismo de activación puede conectarse a un segundo extremo de uno de los ejes giratorios. Sin embargo, en la primera versión, es decir, cuando el embrague se une al primer extremo del primer eje giratorio, el primer extremo del primer eje giratorio se acopla de manera permanente al mecanismo del embrague, y el primer extremo del segundo eje giratorio se acopla en la carcasa. El paso de sección vertical arqueado puede extenderse en un arco de entre 40 y 270°, particularmente entre 160 y 200°, preferiblemente entre 170 y 190° y más preferiblemente de aproximadamente 180°.

45 El mecanismo de embrague puede incluir una carcasa de embrague que tiene una cavidad interna con una cavidad intermedia conectada a un primer paso lateral cilíndrico, un segundo paso lateral cilíndrico y un paso de acceso a la cavidad intermedia entre los pasos laterales cilíndricos; un primer casquillo alojado de manera giratoria en el primer paso lateral, y un segundo casquillo alojado de manera giratoria en el segundo paso lateral, partiendo cada casquillo hacia la cavidad intermedia en uno de sus extremos. En este caso, el primer extremo del primer eje giratorio se acopla al primer casquillo y el primer extremo del segundo eje giratorio se acopla al segundo casquillo, mientras que la carcasa interna para el primer extremo del segundo eje giratorio se forma en el interior del segundo casquillo.

50 Asimismo, los extremos de los casquillos que parten hacia la cavidad intermedia pueden tener ambos medios de engranado que engranan con medios de accionamiento complementarios, tal como un eje de accionamiento helicoidal, que entra a través del paso de acceso a la cavidad intermedia de la carcasa de embrague, o una rueda de engranaje, que engrana con los medios de engranado de cada casquillo.

60 Cuando el primer extremo del primer eje puede girar en el interior del mecanismo del embrague, puede incluir una carcasa interna adicional, que tiene un primer elemento de tope adicional y un segundo elemento de tope adicional, un paso de sección vertical arqueado adicional entre los elementos de tope adicionales, y una protuberancia adicional entre los topes adicionales. Esta protuberancia adicional entra en contacto con uno u otro de los elementos de tope adicionales dependiendo del sentido de giro de los ejes giratorios, de modo que el primer extremo del primer¹ eje giratorio se acopla en la carcasa adicional del mecanismo de embrague. En este caso, el paso adicional y los elementos de tope adicionales también se establecen en un plano perpendicular al eje longitudinal de los ejes giratorios, siendo el paso adicional un elemento de entrada seleccionado entre un elemento de entrada exterior adicional formado en un primer extremo del perímetro externo del primer eje giratorio y un elemento de entrada

interior adicional en una pared interna de la carcasa adicional en la que se acopla el primer extremo del primer eje giratorio. En esta configuración, los elementos de tope adicionales y la protuberancia adicional se establecen de tal manera que la protuberancia adicional entra en contacto con uno de los elementos de tope adicionales cuando los ejes giratorios giran en la primera acción y entra en contacto con el otro elemento de tope adicional cuando los ejes giratorios giran en el segundo sentido opuesto. A su vez, la protuberancia adicional puede ser una protuberancia interior adicional que parte del perímetro interno de la carcasa adicional, o una protuberancia externa adicional que parte del perímetro externo del primer extremo del primer eje. En este caso, la carcasa interna adicional para el primer extremo del primer eje giratorio puede formarse en el interior del primer casquillo giratorio. El paso de sección vertical arqueado y el paso adicional de sección vertical arqueado pueden tener conjuntamente una extensión de arco de entre 40 y 270°, particularmente entre 160 y 200°, preferiblemente entre 170 y 190° y más preferiblemente 180°.

En otras versiones de la invención, se planifica la inclusión de un elemento de masaje intermedio ubicado entre los discos de cada par de discos para lograr un masaje más completo.

Por tanto, en la invención, se espera que el elemento de masaje intermedio incluya al menos un cuerpo no perpendicular al eje giratorio durante el proceso de masaje y que se activa realizando un movimiento transversal en la parte posterior de la superficie que va a masajearse.

Esta configuración tiene la gran ventaja de que la superficie de masaje del elemento de masaje intermedio proporciona un movimiento transversal similar al proporcionado por un masajista del tipo conocido como "amasamiento", a diferencia del elemento de masaje intermedio descrito en el documento de patente japonesa JP 2003-665, en el que dicho elemento de masaje intermedio produce un movimiento ascendente-descendente en la pierna, de modo que la superficie masajeadora se varía mediante las placas largas y de modo que dicho elemento de masaje intermedio produce un suave "golpeteo" en la parte inferior de la pierna que tiene nada que ver con el masaje de "amasamiento" proporcionado por la presente invención.

En otra versión de la invención, el elemento de masaje intermedio incluye un cuerpo que se encuentra sobre el eje giratorio, con una superficie de masaje longitudinal con respecto a la parte posterior de la superficie que va a masajearse, en la que el movimiento transversal define aproximadamente un "ocho".

En esta versión de la invención, el elemento de masaje intermedio se conecta a un punto fijo por medio de al menos un primer elemento elástico, para evitar que dicho elemento de masaje intermedio gire cuando se activa, manteniendo la superficie de masaje en contacto con la superficie que va a masajearse.

En otra versión de la invención, el elemento de masaje intermedio está soportado sobre uno de los discos de un par de discos en lugar de sobre el eje giratorio, tal como sucedía en la versión anterior.

El elemento de masaje intermedio puede estar constituido por una extensión lateral conectada a uno de los discos del par de discos, o, por otro lado, esta última extensión puede estar soportada sobre uno de los discos del par de discos por medio de un eje que permite que gire.

En estos dos últimos casos, los discos de cada par de discos se conectan a un punto fijo, por medio de al menos un segundo elemento elástico para impedir que gire con el movimiento angular del eje giratorio, y para mantener la superficie de masaje del elemento de masaje intermedio en contacto con la parte que va a masajearse.

Si el elemento de masaje intermedio está soportado sobre uno de los discos, la invención planifica que dicho elemento de masaje intermedio incluya un cuerpo con una superficie de masaje que se estira y es longitudinal con respecto a la superficie que va a masajearse, y del tipo descrito cuando el elemento de masaje intermedio está soportado sobre el eje giratorio. También existe la posibilidad de que el elemento de masaje intermedio pueda incluir un cuerpo largo inclinado hacia el eje giratorio, con una superficie de masaje correspondiente a uno de sus extremos.

En los casos en que las extensiones laterales, que constituyen el elemento de masaje intermedio, se fijan al disco mediante un eje que permite que giren, se espera que esta conexión se realice por medio de un tercer elemento elástico para mantener la superficie de masaje en contacto con la parte que va a masajearse.

Además, el cuerpo largo e inclinado dirigido hacia el eje giratorio se detiene en un pivote conectado a uno de los discos. Se planifica que este tope use el tercer elemento elástico para mantener el cuerpo largo en contacto con dicho tope.

En la invención, se planifica que cada uno de los discos que constituyen el par de discos debe incluir una extensión lateral conectada a dichos discos, de modo que estas extensiones puedan ser idénticas o diferentes dependiendo de los diferentes tipos de extensiones descritos anteriormente.

Si el elemento de masaje intermedio incluye un elemento largo inclinado hacia el eje giratorio, el movimiento

realizado por el cuerpo largo es aproximadamente circular.

La superficie de masaje del elemento de masaje intermedio es al menos semicilíndrica en todas las versiones anteriores.

5 Otra posible versión de la invención prevé que el elemento de masaje intermedio esté determinado por una placa, que incluye medios de vibración para aplicar un movimiento vibratorio y dar un masaje de tales características a la pierna del usuario.

10 En este caso, la placa se fija al chasis del mecanismo o en uno o ambos discos de cada par de discos.

En la versión preferente de la invención, la placa se fija al chasis y a uno de sus extremos, dejando el otro extremo libre para facilitar la vibración.

15 Los medios de vibración incluyen un motor con dos ejes opuestos dotados de un contrapeso en los extremos, disponiéndose también el motor en una carcasa fijada al lado inferior de la placa, de modo que cuando se activa, el motor produce la vibración de la misma.

20 Además, la invención incluye medios para regular la separación entre los discos de los pares de discos, medios que permiten el movimiento axial de al menos uno de dichos discos de cada par de discos sobre el eje giratorio. Estos medios están constituidos preferiblemente por un cuarto elemento elástico, que mantiene al menos uno de los discos de cada par de discos presionado contra un tope, de modo que al menos uno de los discos de cada par de discos se mueve para superar la acción del cuarto elemento elástico, cuando se ubica una superficie de masaje con dimensiones mayores que la separación planificada entre los discos de cada par de discos.

25 **Breve descripción de las figuras**

A continuación se presenta una descripción de algunos aspectos y versiones de la invención basándose en algunos dibujos, en los que

30 la figura 1 es una vista esquemática en alzado frontal de la primera versión del mecanismo de esta invención en una primera posición de masaje, que se logra cuando los ejes giratorios giran en sentido antihorario;

35 la figura 2 es una vista esquemática en alzado frontal del mecanismo mostrado en la figura 2, en una segunda posición de masaje, que se logra cuando los ejes giratorios giran en sentido horario;

40 la figura 3 es una vista esquemática en sección transversal de la primera versión de un mecanismo de embrague que puede incluirse en el mecanismo de masaje mostrado en las figuras 1 y 2, cuando los ejes giratorios giran tal como se muestra en la figura 1;

45 la figura 4 es una vista esquemática en sección transversal, a lo largo de la línea I-I' mostrada en la figura 3;

la figura 5 es una vista esquemática en sección transversal, a lo largo de la línea II-II' mostrada en la figura 3;

50 la figura 6 es una vista esquemática en sección transversal, correspondiente a la figura 5, pero en la que los ejes giratorios han comenzado a girar en sentido horario hasta la posición correspondiente a la figura 2;

55 la figura 7 es una vista en sección transversal, que muestra el mecanismo de embrague de las figuras 3 a 6 cuando los ejes giratorios han alcanzado la posición del mecanismo de masaje ilustrada en la figura 2;

60 la figura 8 es una vista esquemática en sección transversal, a lo largo de la línea III-III' mostrada en la figura 7;

65 la figura 9 es una vista esquemática en sección transversal de una segunda versión de un mecanismo de embrague que puede incluirse en el mecanismo de masaje mostrado en las figuras 1 y 2, cuando los ejes giratorios giran tal como se muestra en la figura 1;

la figura 10 es una vista esquemática en sección transversal a lo largo de la línea IV-IV mostrada en la figura 9;

70 la figura 11 es una vista esquemática en sección transversal a lo largo de la línea V-V mostrada en la figura 9;

75 la figura 12 es una vista esquemática en sección transversal correspondiente a la figura 11, pero en la que los ejes giratorios han comenzado a girar en sentido horario hasta la posición correspondiente a la figura 2;

80 la figura 13 es una vista en sección transversal, que muestra el mecanismo de embrague de las figuras 7 a 12 cuando los ejes giratorios han alcanzado la posición del mecanismo de masaje ilustrada en la figura 2;

- la figura 14 es una vista esquemática en sección transversal a lo largo de la línea VI-VI' mostrada en la figura 13;
- 5 la figura 15 es una vista esquemática en alzado frontal de la segunda versión del mecanismo de esta invención en una primera posición de masaje, que se logra cuando los ejes giratorios giran en sentido horario;
- la figura 16 es una vista esquemática en alzado frontal del mecanismo mostrado en la figura 2, en una segunda posición de masaje, que se logra cuando los ejes giratorios giran en sentido antihorario;
- 10 la figura 17 es una vista esquemática en sección transversal de una versión de un mecanismo de embrague que puede incluirse en el mecanismo de masaje mostrado en las figuras 15 y 16, cuando los ejes giratorios giran tal como se muestra en la figura 15;
- la figura 18 es una vista esquemática en planta desde arriba de los medios complementarios de accionamiento mostrados en la figura 17;
- 15 la figura 19 es una vista esquemática frontal del segundo casquillo mostrado en la figura 17, a partir de la línea VII-VII';
- 20 la figura 20 es una vista esquemática en sección transversal del segundo casquillo a lo largo de la línea VIII-VIII' mostrada en la figura 19;
- la figura 21 es una vista esquemática en sección transversal de otra versión de un mecanismo de embrague que puede incluirse en el mecanismo de masaje mostrado en las figuras 15 y 16, cuando los ejes giratorios giran tal como se muestra en la figura 15;
- 25 la figura 22 es una vista esquemática frontal del segundo casquillo mostrado en la figura 21, a partir de la línea IX-IX';
- la figura 23 es una vista esquemática frontal del primer casquillo mostrado en la figura 21, a partir de la línea X-X';
- 30 la figura 24 es una vista en perspectiva de una posible versión de ejemplo del dispositivo de la invención, en la que entre cada uno de los discos del par de discos, se incluyen diferentes versiones de un elemento de masaje intermedio;
- 35 la figura 25 es una vista en perspectiva desde abajo de la figura anterior;
- la figura 26 es una vista de la figura 24, pero con la diferencia de que el elemento de masaje intermedio está ubicado en otra posición operativa diferente;
- 40 las figuras 27 a 30 representan diferentes posiciones operativas de dos tipos diferentes de elementos de masaje intermedios ubicados como extensiones laterales de ambos discos de cada par de discos;
- la figura 31 es una vista en perspectiva de otra versión de ejemplo en la que el elemento de masaje intermedio está constituido por una placa dotada de medios de vibración;
- 45 la figura 32 es una vista desde abajo de la figura 31;
- la figura 33 muestra una vista en perspectiva de la versión del motor, que constituye el medio de vibración de la placa que constituye el elemento de masaje intermedio;
- 50 la figura 34 es una vista parcial de una versión de ejemplo en la que se han proporcionado medios para permitir que se ajuste la separación entre los discos de cada par de discos.

55 Estas figuras tienen números y/o letras que identifican los siguientes elementos:

- A primer eje giratorio
A-1 primer extremo del primer eje A giratorio
A-2 segundo extremo del primer eje A giratorio
B segundo eje giratorio
60 B-1 primer extremo del segundo eje B giratorio
B-2 segundo extremo del segundo eje B giratorio
1a, 1b discos del primer par de discos
2a, 2b discos del segundo par de discos
3a parte inferior de la primera pierna del usuario
65 3b parte inferior de la segunda pierna del usuario
4 mecanismo de accionamiento

	5	mecanismo de embrague
	5a	carcasa de embrague
	5b	cavidad interna
	5c	cavidad intermedia
5	5d	primer paso lateral cilíndrico
	5e	segundo paso lateral cilíndrico
	5f	paso de acceso a la cavidad intermedia
	6	carcasa interna
	6a	primer elemento de tope
10	6b	segundo elemento de tope
	6c	paso entre los elementos de tope
	6d	protuberancia
	7	primer casquillo
	7a	medios de engranado en el primer casquillo
15	7b	primera pestaña de casquillo
	8	segundo casquillo
	8a	medios de engranado del segundo casquillo
	8b	segunda pestaña de casquillo
	9	medios complementarios de accionamiento
20	9a	eje de impulsión
	10	carcasa interna adicional
	10a	primer elemento de tope adicional
	10b	segundo elemento de tope adicional
	10c	paso adicional entre los elementos de tope adicionales
25	10d	protuberancia adicional
	11	casquillo exterior
	12	chasis
	13	tope
	14	excéntrica
30	15	elemento de masaje intermedio
	16	superficie cilíndrica
	17	segundo resorte
	18	primer cuerpo
	19	cuerpo largo cilíndrico
35	20	eje
	21	segundo cuerpo
	22	cuerpo largo semicilíndrico
	23	tercer resorte
	24	primer resorte
40	25	pivote
	26	cuarto resorte
	27	placa
	28	motor
	29	ejes de motor
45	30	carcasa
	31	contrapesos
	32	Pernos

Formas de realizar la invención

50 Las figuras 1 y 2 muestran una primera versión del mecanismo de masaje según la presente invención, que incluye un primer par de discos 1a, 1b de masaje, que están sobre discos giratorios y conectados de manera permanente y de manera excéntrica a un primer eje A giratorio, separados para masajear lados opuestos de la parte inferior de la primera pierna 3a del usuario, y un segundo par de discos 2a, 2b de masaje, que también son discos giratorios y se conectan de manera permanente y de manera excéntrica a un segundo eje B giratorio, separados para masajear los lados opuestos de la parte inferior de la segunda pierna 3b del usuario. Los discos 1a, 1b giratorios del primer par de discos se establecen en primeros planos inclinados de rotación con respecto al primer eje A giratorio, mientras que los discos 2a, 2b giratorios del segundo par de discos se establecen en segundos planos inclinados de rotación con respecto al segundo eje B giratorio.

60 Los ejes A, B giratorios se conectan por sus primeros extremos A-1, B-1 respectivos a un mecanismo de embrague que conecta entre sí dichos ejes A, B. El primer eje A se conecta por su segundo extremo A-2 a un rodamiento, mientras que el segundo extremo B-2 del segundo eje se conecta de manera convencional a un mecanismo 4 de accionamiento convencional, tal como un motor eléctrico con unidad reductora, que puede proporcionar a los ejes A, B giratorios una rotación en sentido antihorario (figura 1) y una rotación en sentido horario (figura 2).

65

El mecanismo de embrague conecta los ejes A, B de modo que cuando los ejes giran en sentido antihorario, tal como se muestra en la figura 1, los pares de discos 1a, 1b; 2a, 2b de masaje se alinean en sus ejes A, B respectivos en posiciones inclinadas idénticas, de modo que presionan y liberan simultáneamente la misma parte de las piernas 3a, 3b del usuario mientras que, cuando los ejes A, B giran en sentido horario (figura 2), el mecanismo de embrague provoca un desfase en el primer eje A con respecto a su giro de aproximadamente 180° con respecto al segundo eje B. Cuando se produce este desfase, los segundos discos 2a, 2b giratorios adoptan posiciones en las que sus inclinaciones con respecto al segundo eje B giratorio son exactamente opuestas a las inclinaciones de los primeros discos 1a, 1b de masaje, de modo que cuando los primeros discos 1a, 1b de masaje presionan una primera parte y liberan otra parte de la primera pierna 3a del usuario, los segundos discos 2a, 2b de masaje liberan la primera parte correspondiente de la segunda pierna 3b y presionan la segunda parte correspondiente de esta segunda pierna 3b.

Las figuras 3 a 8 muestran una primera versión de un mecanismo 5 de embrague que puede incluirse en el mecanismo de masaje de las figuras 1 y 2. Este mecanismo 5 incluye un cuerpo 5a con una carcasa 10 en cuyo extremo A-1 del primer eje A giratorio se conecta, y otra carcasa 6, formada en alineación axial con la carcasa 10, a la que se conecta el segundo eje B giratorio. El cuerpo 5a está alojado en un casquillo 11 exterior. La carcasa 6 interna incluye un primer elemento 6a de tope y un segundo elemento 6b de tope, un paso 6c de sección vertical arqueado entre los elementos 6a, 6b de tope y una protuberancia 6d en forma de un nervio axial, que se mueve a través de dicho paso 6c entre los topes 6a, 6b dependiendo del sentido de giro de los ejes A, B. A su vez, el paso 6c y los elementos 6a, 6b de tope se establecen en un plano perpendicular al eje longitudinal de los ejes A, B giratorios. En la versión mostrada, el paso 6c está formado por un inserto interior en una parte de una pared interna de la carcasa 6 a la que se conecta el extremo B-1 del segundo eje B giratorio y se mueve en el inserto interior o paso 6c. La carcasa 10 incluye un inserto en el que se aloja una protuberancia 10d, que parte de la periferia del primer extremo A-1 del primer eje A, de modo que el primer eje A se inmoviliza en el cuerpo 5a del mecanismo 5 de embrague. Las figuras 3 a 5 muestran la disposición del inserto 6d en el paso 6c cuando los ejes A, B giran en sentido antihorario, es decir, en la posición correspondiente a la figura 1. En esta situación, la protuberancia 6d surge contra el primer elemento 6a de tope cuando los ejes A, B giran, y los discos 1a, 1b; 2a, 2b de masaje respectivos se encuentran en la posición mostrada en la figura 1. Tal como puede observarse en la figura 6, cuando los ejes A, B cambian de sentido, la protuberancia 6d se mueve en sentido horario a través del paso 6c hasta que alcanza la posición mostrada en las figuras 7 y 8, surgiendo contra el segundo elemento 6b de tope para que el desfase mencionado anteriormente de aproximadamente 180° aparezca entre los ejes A, B y los discos 2a, 2b de masaje conectados al segundo eje y adopten la posición mostrada en la figura 2.

La versión del mecanismo 5 de embrague mostrada en las figuras 9 a 14 es diferente de la versión en las figuras 3 a 8 porque el escalón 6c es un inserto exterior formado en el perímetro externo del extremo B-1 del segundo eje B giratorio y la protuberancia 6d es una protuberancia interior que parte del perímetro interno de la carcasa 6, y el primer eje A se inmoviliza en el cuerpo 5a del mecanismo 5 de embrague por medio de una protuberancia que parte de la pared interior de la carcasa 10 que encaja en un inserto complementario en el primer extremo A-1 del primer eje A. En la posición de los discos 1a, 1b; 2a, 2b de masaje mostrada en la figura 1, es decir, cuando los ejes A, B giratorios giran en sentido antihorario, la protuberancia 6d se detiene contra el primer elemento 6a de tope tal como se muestra en las figuras 9 a 11. Cuando cambia el sentido de giro de los ejes A, B, la protuberancia 6d ya no está en contacto con el elemento 6a de tope en el primer extremo A-1 del eje A giratorio, pasando por la posición mostrada en la figura 12 hasta la posición mostrada en las figuras 13 y 14, en la que el segundo elemento 6b de tope entra en contacto con la protuberancia 6d, y aparece un desfase de aproximadamente 180° entre los ejes A, B giratorios, de modo que los discos 2a, 2b de masaje cambian su posición tal como se muestra en la figura 2.

En la versión del mecanismo de masaje mostrada en las figuras 15 y 16, el mecanismo 4 de accionamiento está en contacto con el mecanismo 5 de embrague, y en el resto el funcionamiento de este mecanismo es similar al de la versión del mecanismo en las figuras 1 y 2.

Las figuras 17 a 20 muestran una versión del mecanismo 5 de embrague que puede incluirse en el mecanismo de masaje en las figuras 15 y 16. En esta versión, el mecanismo 5 de embrague incluye un cuerpo 5a de embrague con una cavidad 5b interna que incluye una cavidad 5c intermedia que se conecta a un primer paso 5d lateral cilíndrico, con un segundo paso 5e lateral cilíndrico, y con un paso 5f de acceso a la cavidad 5c intermedia. El paso 5f de acceso está entre dichos pasos 5d, 5e laterales cilíndricos. En el primer paso 5d lateral se aloja de manera giratoria un primer casquillo 7, en el que se inserta el primer extremo A-1 del primer eje A giratorio. En el segundo paso 5e lateral se aloja de manera giratoria un segundo casquillo 8, en el que se aloja el primer extremo B-1 del segundo eje B giratorio. Los casquillos 7, 8 entran en la cavidad 5c intermedia a través de uno de los extremos. Estos extremos están dotados ambos de pestañas 7b, 8b periféricas y engranados 7a, 8a que engranan con una rueda 9 de engranaje conectada por medio de un eje 9a de impulsión al mecanismo 4 de accionamiento que podría ser, por ejemplo, una unidad de motor eléctrico con reductor si es convencional. El eje 9a entra en la cavidad 5c intermedia a través del paso 5f de acceso.

En el interior del primer casquillo 7 se forma una carcasa 10 interna en el que el primer extremo A-1 del eje A giratorio se inmoviliza por medio de una protuberancia 10 en forma de nervio radial, que parte de dicho primer extremo A-1 y encaja en un inserto complementario en la pared interior de la carcasa 10.

5 En el interior del segundo casquillo 8 se forma una carcasa 6 interna de las mismas características que las de la carcasa 6 en el cuerpo 5a del mecanismo de embrague mostrado en las figuras 3 a 8. Por tanto, la carcasa 6 interna incluye un primer elemento 6a de tope y un segundo elemento 6b de tope, un paso 6c con una sección transversal vertical arqueado unos 180° entre los elementos 6a, 6b de tope y una protuberancia 6d en forma de nervio radial entre los topes 6a, 6b totalmente dependiente del sentido de giro de los ejes A, B. A su vez, el paso 6c y los elementos 6a, 6b de tope se establecen en un plano perpendicular al eje longitudinal de los ejes A, B giratorios. El paso 6c está formado por un inserto interior en parte de una pared interna de la carcasa 6, mientras que la protuberancia 6d parte del perímetro externo de dicho primer extremo B-1 y se mueve en el inserto 6c interior.

10 El funcionamiento del mecanismo de embrague mostrado en las figuras 17 a 20 es el mismo que el mecanismo de embrague en las figuras 3 a 8, excepto en que los mecanismos 4 de accionamiento no se conectan directamente a uno de los ejes A, B giratorios, sino que hacen girar ciertos casquillos 7, 8 que arrastran a su vez los ejes A, B giratorios en su movimiento giratorio. Por tanto, cuando los casquillos 7, 8 giran en sentido horario, el elemento 6b de tope en la carcasa 6 entra en contacto con la protuberancia 6d radial que parte de la primera parte B-1 del segundo eje B giratorio de modo que este eje B gira junto con el casquillo 8 en el mismo sentido, dejando los discos 15 1a, 1b; 2a, 2b de masaje en las posiciones mostradas en la figura 15. Además, cuando los casquillos 7, 8 comienzan a girar en sentido antihorario, la protuberancia 6d ya no surge contra el elemento 6b de tope, y después de aproximadamente medio giro del casquillo 8, entra en contacto con el elemento 6a de tope para que el eje B comience a girar en el mismo sentido que el casquillo 8. Debido al desfase de aproximadamente 180° que se ha producido entre los ejes A, B, los discos 2a, 2b de masaje adoptan la posición mostrada en la figura 16.

25 Las figuras 20 a 23 muestran otra versión de un mecanismo 5 de embrague que puede incluirse en el mecanismo de masaje en las figuras 15 y 16. Esta versión es diferente de la versión en las figuras 17 a 20 en que el paso 6c se extiende 90° en lugar de 180° en la pared interna de la carcasa 6 del segundo casquillo 8, y en el que la carcasa 10 interna en el primer casquillo tiene la misma configuración que la carcasa 6 interna en el segundo casquillo 8. Por tanto, la carcasa 10 interna adicional incluye un primer elemento 10a de tope adicional y un segundo elemento 10b de tope adicional, un paso 10c adicional con una sección vertical arqueada con una extensión de aproximadamente 90° entre dichos elementos 10a, 10b de tope adicionales, y una protuberancia 10d adicional entre dichos topes 10a, 30 10b adicionales dependiendo del sentido de giro de los ejes A, B giratorios. El paso 10c adicional y los elementos 10a, 10b de tope adicionales se disponen en un plano perpendicular al eje longitudinal de los ejes A, B giratorios, siendo el paso 10c adicional un inserto interno en una pared interna de la carcasa 10 adicional en la que se acopla dicho primer extremo A-1 del primer eje A giratorio, mientras que la protuberancia 10d adicional parte del perímetro externo del primer extremo A-1 del primer eje A giratorio.

35 Cuando los casquillos 7, 8 giran en sentido horario, el elemento 6b de tope en la carcasa 6 entra en contacto con la protuberancia 6d radial que parte de la primera parte B-1 del segundo eje B giratorio de modo que este eje B gira junto con el casquillo 8 en el mismo sentido. A su vez, en la carcasa 10 interna del primer casquillo 7, la protuberancia 10d entra en contacto con el tope 10a, de modo que el eje A gira junto con el casquillo 7 en el mismo sentido. En esta situación, los discos 1a, 1b; 2a, 2b de masaje se disponen en las posiciones mostradas en la figura 40 15.

45 Cuando los casquillos 7, 8 comienzan a girar en sentido antihorario, en el primer casquillo 7 la protuberancia 10d ya no surge contra el elemento 10a de tope, y después de aproximadamente un cuarto de giro del casquillo 7, entra en contacto con el segundo elemento 10b de tope de modo que el eje A comience a girar en el mismo sentido que el casquillo 7. Al mismo tiempo, en el segundo casquillo 8, la protuberancia 6d ya no surge contra el elemento 6b de tope, y también después de aproximadamente un cuarto de giro del casquillo 8, entra en contacto con el elemento 6a de tope de modo que el eje B comience a girar en el mismo sentido que el casquillo 8. Debido al desfase articular de aproximadamente 180° que se ha producido entre los ejes A, B, los discos 1a, 1b; 2a, 2b de masaje adoptan la posición mostrada en 16.

50 En las figuras 24 a 33 se muestran las diferentes versiones en las que se incluye un elemento de masaje intermedio, tal como se describe a continuación. Estas versiones se han elaborado con mayor detalle que las anteriores, y no especifican el mecanismo de embrague para facilitar la comprensión del elemento de masaje intermedio.

55 En estos casos, el mecanismo está soportado sobre un chasis 12 en el que se fija, permitiendo que el primer eje A giratorio y el segundo eje B giratorio giren por medio de un motor 4.

60 En los ejes A, B giratorios, los pares de discos 1a, 1b; 2a, 2b se montan por medio de una excéntrica 14 de modo que están soportados sobre un plano inclinado longitudinalmente hacia extremos opuestos y se mueven cambiando la información con respecto a la longitud de la pierna, que se ubica en los discos 1a, 1b; 2a, 2b para el masaje.

Los diferentes elementos de masaje intermedios pueden ubicarse indistintamente entre los primeros discos 1a, 1b o entre los segundos discos 2a, 2b y pueden ser iguales o diferentes.

65 Los diferentes elementos de masaje se han representado en las figuras según las diferentes versiones, pero, tal como se comentó, pueden ser iguales para cada uno de los discos de cada par de discos.

- 5 Por tanto y por ejemplo, entre los segundos discos 2a, 2b de masaje hay un elemento de masaje intermedio que también se monta por medio de una excéntrica 14 en el segundo eje B giratorio, y que cambia igualmente la inclinación con respecto a la longitud de la pierna 3b, y que se remata en la parte superior por medio de una superficie 16 cilíndrica sobre la que está soportada longitudinalmente la pierna 3b del usuario, de modo que cuando se activa el eje B giratorio, se produce un movimiento transversal en la superficie 16 cilíndrica con respecto a la longitud de la pierna 3b que define aproximadamente un número “ocho”, lo que provoca una sensación de masaje muy similar al “amasamiento” proporcionado por un masajista.
- 10 Para mantener la superficie 16 cilíndrica en contacto con la parte inferior de la pierna, el elemento 15 intermedio se fija al chasis, por medio de un primer elemento elástico constituido por el primer resorte 24. De este modo, cuando gira el eje B giratorio, se impide que gire el elemento 15 de masaje intermedio, para proporcionar el efecto requerido.
- 15 Otra de las posibles versiones de la invención prevé el elemento de masaje intermedio, en lugar de estar en uno de los ejes A, B giratorios, soportado sobre uno de los discos, por ejemplo sobre los discos 1a, 1b, a los que se conecta por medio de un eje 20 sobre el que puede girar. En la versión de ejemplo, cada uno de los discos 1a, 1b soporta un elemento de masaje intermedio. Por tanto, en uno de los discos 1b, incluye una extensión natural dotada de un primer cuerpo 18 que incluye un cuerpo 19 estirado cilíndrico inclinado hacia el primer eje A giratorio.
- 20 En el otro disco del primer par de discos, se ha proporcionado una extensión lateral, que incluye un segundo cuerpo 21 con un cuerpo 22 estirado semicilíndrico inclinado hacia el eje A. Para estos casos, los discos 1a, 1b no deben girar con el eje A, de modo que se fijan al chasis 12 por medio de dos segundos resortes 17 opuestos que impiden que giren los discos 1a, 1b y el primer cuerpo 18 y el segundo cuerpo 21 permanecen en la posición requerida. Además, estos cuerpos 18 y 21 también se fijan por medio de un tercer resorte 23 a cada uno de los discos 1a, 1b y estos tienen de manera complementaria un pivote 25 contra el que se detienen los cuerpos 18 y 21 que, a través de la acción del tercer resorte 23, se mantienen en contacto con dichos pivotes 25 para mantenerlos en la posición de masaje y no permitir que giren sobre el eje 20. El cuerpo 18 incluye un cuerpo 19 estirado cilíndrico y el cuerpo 21 un cuerpo 22 estirado semicilíndrico, sobre el que se apoya la pierna que va a masajearse.
- 25
- 30 Esta configuración determina que cuando gira el eje A giratorio y se produce movimiento en los discos 1a, 1b en que modifican su inclinación con respecto al primer eje A giratorio, acercándose y alejándose secuencialmente entre sí debido a su disposición sobre la excéntrica 14, se produce el mismo movimiento en los cuerpos 19 y 22, cuyas superficies de masaje realizan un movimiento circular transversal en la parte posterior de la pierna y en el espacio entre los discos 1a, 1b, mejorando el efecto de masaje, tal como se muestra en las figuras 27 a 30.
- 35
- 40 En el movimiento de los discos 1a, 1b, los cuerpos 18 y 21 no deben tocarse entre sí, sino que deben permanecer a una distancia segura entre ellos para evitar pellizcos en el área de masaje. De este modo, se produce el masaje requerido tal como se describe. Las dimensiones de los cuerpos 18 y 21 y los pivotes 25 ayudan a mantener esta distancia de seguridad.
- 45
- 50 En otra versión de la invención, el elemento de masaje intermedio está constituido por una placa 27 en la que la cara inferior incluye una carcasa 30 en la que se ha fijado un motor 28, dotado de dos ejes 29 opuestos cuyos extremos se han fijado con contrapesos 31, de modo que el accionamiento del motor 28 produce un movimiento vibratorio en la placa 27, que se fija por uno de sus extremos con pernos 32 al chasis 12 para permitir su vibración, de modo que cuando se coloca la parte trasera de la pierna sobre la placa, esto transmite la vibración a la pierna, dándole un masaje de vibración.
- 55
- 60 La invención también planifica que el área masajeadora tenga diferentes volúmenes ya que, por ejemplo, el volumen de los músculos de la pantorrilla de cada usuario varía según su constitución, lo que significa que los músculos de la pantorrilla se colocan de manera diferente con respecto a los discos 1a, 1b; 2a, 2b. Para resolver este problema, se incluyen medios para ajustar la separación entre los discos 1a, 1b; 2a, 2b de masaje, de modo que estos medios están constituidos por un cuarto elemento elástico, que podría ser un cuarto resorte 26, por ejemplo, un extremo del cual surge contra el chasis 12 y surgiendo el otro extremo contra los discos correspondientes, por ejemplo, el disco 2b, que se sujeta a su vez por un tope 13 de modo que la acción del cuarto resorte 26 mantenga los discos 2a, 2b lo más juntos posible. La estructura significa que cuando se coloca una parte más voluminosa que va a masajearse, presiona contra los discos 2a, 2b, de modo que el disco 2a se mueve axialmente sobre el segundo eje B giratorio, superando la acción del resorte 26 y, por tanto, ajustándose al volumen de la parte que va a masajearse en cada usuario. Una vez que se retira la parte masajeadora, el disco 2a vuelve a su posición gracias a que el cuarto tope 13 se encuentra con el resorte 26. Esta misma estructura puede aplicarse en los dos discos 2a y 2b simultáneamente.
- 65
- 60 En la versión preferida de la invención, todos los discos 1a, 1b; 2a, 2b de masaje están asistidos por un cuarto resorte 26 para lograr un mayor margen de adaptación a los diferentes volúmenes de las partes que van a masajearse, de modo que se produce el movimiento que supera la acción de los cuartos resortes 26 de ambos discos 1a, 1b; 2a, 2b de cada par de discos.

REIVINDICACIONES

1. Mecanismo para masajear la parte inferior de las piernas de un usuario, que incluye un primer par de discos (1a, 1b) de masaje conectados de manera excéntrica a un primer eje (A) giratorio, separados para masajear los lados opuestos de la parte inferior de la pierna (3a) del usuario, disponiéndose los discos (1a, 1b) del primer par de discos en primeros planos inclinados de rotación con respecto al primer eje (A) giratorio; y un segundo par de discos (2a, 2b) de masaje conectados de manera permanente y excéntrica a un segundo eje (B) giratorio, separados para masajear los lados opuestos de la parte inferior de la segunda pierna del usuario (3b), disponiéndose los discos (2a, 2b) del segundo par de discos en segundos planos inclinados de rotación con respecto al segundo eje (B) giratorio; los ejes (A, B) giratorios se conectan a un mecanismo (4) de accionamiento que puede hacer rotar los ejes (A, B) giratorios en el primer sentido y en el segundo sentido opuesto al primero; caracterizado porque el mecanismo también incluye al menos un mecanismo (5) de embrague con al menos una carcasa (6) interna que incluye un primer elemento (6a) de tope y un segundo elemento (6b) de tope, un paso (6c) de sección vertical arqueado entre dichos elementos (6a, 6b) de tope y una protuberancia (6d) entre los topes (6a, 6b); un primer extremo (B-1) al menos del segundo eje (B) giratorio se acopla en la carcasa (6) del mecanismo (5) de embrague; el paso (6c) y los elementos (6a, 6b) de tope se establecen en un plano perpendicular al eje longitudinal de los ejes (A, B) giratorios; el paso (6c) es un inserto seleccionado entre un inserto exterior formado en una parte del perímetro externo del primer extremo (B-1) del segundo eje (B) giratorio, y un inserto interior en una parte de una pared interna de la carcasa (6) en la que dicho primer extremo (B-1) del segundo eje giratorio se inserta (B); la protuberancia (6d) se selecciona entre una protuberancia interior que parte del perímetro interno de la carcasa (6), y una protuberancia exterior que parte del perímetro externo del primer extremo (B-1) del segundo eje giratorio (B); y los elementos (6a, 6b) de tope y la protuberancia (6d) se disponen de tal manera que la protuberancia (6d) entra en contacto con uno de los elementos (6a, 6b) de tope cuando los ejes (A, B) giratorios giran en el primer sentido y entra en contacto con el elemento (6a, 6b) de tope opuesto cuando los ejes (A, B) giratorios giran en el segundo sentido.
2. Mecanismo según la reivindicación 1, en el que el mecanismo (5) de embrague se conecta al primer extremo (A-1) del primer eje (A) giratorio.
3. Mecanismo según la reivindicación 1 ó 2, en el que el mecanismo (5) de embrague se establece entre dicho primer eje (A) giratorio y el primer extremo (B-1) de dicho segundo eje (B) giratorio, y el primer extremo (B-1) del segundo eje (B) giratorio se acopla en dicha carcasa (6).
4. Mecanismo según la reivindicación 1, 2 ó 3, en el que el mecanismo (5) de embrague se establece entre dicho primer eje (A) giratorio y el primer extremo (B-1) de dicho segundo eje (B) giratorio, el primer extremo (A-1) del primer eje (A) giratorio se acopla de manera permanente al mecanismo (5) de embrague, y el primer extremo (B-1) del segundo eje (B) giratorio se acopla en dicha carcasa (6).
5. Mecanismo según la reivindicación 3 ó 4, en el que el mecanismo (5) de embrague incluye un cuerpo (5a) de embrague que incluye una cavidad (5b) interna con una cavidad (5c) intermedia conectada con un primer paso (5d) lateral cilíndrico, un segundo paso (5e) lateral cilíndrico y un paso (5f) de acceso a la cavidad (5c) intermedia entre dichos pasos (5d, 5e) laterales cilíndricos; un primer casquillo (7) alojado de manera giratoria en el primer paso (5d) lateral, y un segundo casquillo (8) alojado de manera giratoria en el segundo paso (5e) lateral, emergiendo cada casquillo (7, 8) de uno de los extremos de la cavidad (5c) intermedia; el primer extremo (A-1) del primer eje (A) giratorio se acopla en dicho primer casquillo (7) y el primer extremo (B-1) del segundo eje (B) giratorio se acopla en dicho segundo casquillo (8); la carcasa (6) interna para el primer extremo (B-1) del segundo eje (B) giratorio se forma dentro de dicho segundo casquillo (8).
6. Mecanismo según la reivindicación 5, en el que los extremos de los casquillos (7, 8) que parten de la cavidad (5c) intermedia, presentan ambos medios (7a, 8a) de engranado que engranan con medios (9) complementarios de accionamiento del mecanismo (4) de accionamiento.
7. Mecanismo según la reivindicación 6, en el que los medios (9) complementarios de accionamiento incluyen un eje de impulsión helicoidal que atraviesa el paso (5f) de acceso a la cavidad (5c) intermedia del cuerpo (5a) de embrague.
8. Mecanismo según la reivindicación 6, en el que los medios (9) complementarios de accionamiento incluyen una rueda de engranaje que engrana con dichos medios (7a, 8a) de engranado de cada casquillo (7, 8).
9. Mecanismo según cualquiera de las reivindicaciones 3 a 5, en el que el mecanismo (4) de accionamiento se conecta a un segundo extremo (A-2, B-2) de uno de los ejes (A, B) giratorios.
10. Mecanismo según la reivindicación 3, 5, 6, 7, 8 ó 9, en el que el mecanismo (5) de embrague incluye una carcasa (10) interna adicional que incluye un primer elemento (10a) de tope adicional y un segundo

- 5 elemento (10b) de tope adicional, un paso (10c) de sección vertical adicional arqueado entre dichos elementos (10a, 10b) de tope adicionales, y una protuberancia (10d) adicional entre dichos topes (10a, 10b) adicionales dependiendo del sentido de giro de los ejes (A, B) giratorios; un primer extremo (A-1) del primer eje (A) giratorio se acopla en la carcasa (10) adicional del mecanismo (5) de embrague; el paso (10c) adicional y los elementos (10a, 10b) de tope adicionales se establecen en un plano perpendicular al eje longitudinal de los ejes (A, B) giratorios; el paso (10c) adicional es un inserto seleccionado entre un inserto exterior adicional formado en un primer extremo (A-1) del perímetro externo del primer eje (A) giratorio y un inserto interior adicional en una pared interna de la carcasa (10) adicional al que se conecta dicho primer extremo (A-1) del primer eje (A) giratorio; la protuberancia (10d) adicional se selecciona entre una protuberancia interior adicional que parte del perímetro interno de la carcasa (10) adicional, y una protuberancia exterior adicional que parte del perímetro externo del primer extremo (A-1) del primer eje (A) giratorio; los elementos de tope adicionales (10a, 10b) y la protuberancia adicional (10d) se establecen de modo que la protuberancia (10d) adicional entre en contacto con uno de los elementos (10a, 10b) de tope adicionales cuando los ejes (A, B) giratorios giran en el primer sentido, y entra en contacto con el otro elemento (10a, 10b) de tope adicional cuando los ejes (A, B) giratorios giran en el segundo sentido opuesto.
- 10
- 15
11. Mecanismo según la reivindicación 10, en el que la carcasa (10) interna adicional para el primer extremo (A-1) del primer eje (A) giratorio se forma dentro de dicho primer casquillo giratorio (7).
- 20
12. Mecanismo según cualquiera de las reivindicaciones 1 a 9, en el que el paso vertical arqueado tiene una extensión de arco de entre 40 y 270°.
13. Mecanismo según la reivindicación 12, en el que el paso (6c) de sección vertical arqueado tiene una extensión de arco de entre 160 y 200°.
- 25
14. Mecanismo según la reivindicación 13, en el que el paso (6c) de sección vertical arqueado tiene una extensión de arco de entre 170 y 190°.
- 30
15. Mecanismo según cualquiera de las reivindicaciones 10 y cualquiera de las reivindicaciones 12 y 14, en el que el paso (6c) vertical arqueado y el paso (10c) de sección vertical arqueado adicional tienen juntos una extensión de arco de entre 40 y 270°.
- 35
16. Mecanismo según la reivindicación 15, en el que el paso (6c) de sección vertical arqueado y el paso (10c) de sección vertical arqueado adicional tienen juntos una extensión de arco de entre 160 y 200°.
17. Mecanismo según la reivindicación 16, en el que el paso (6c) de sección vertical arqueado y el paso (10c) de sección vertical arqueado adicional tienen juntos una extensión de arco de entre 170 y 190°.

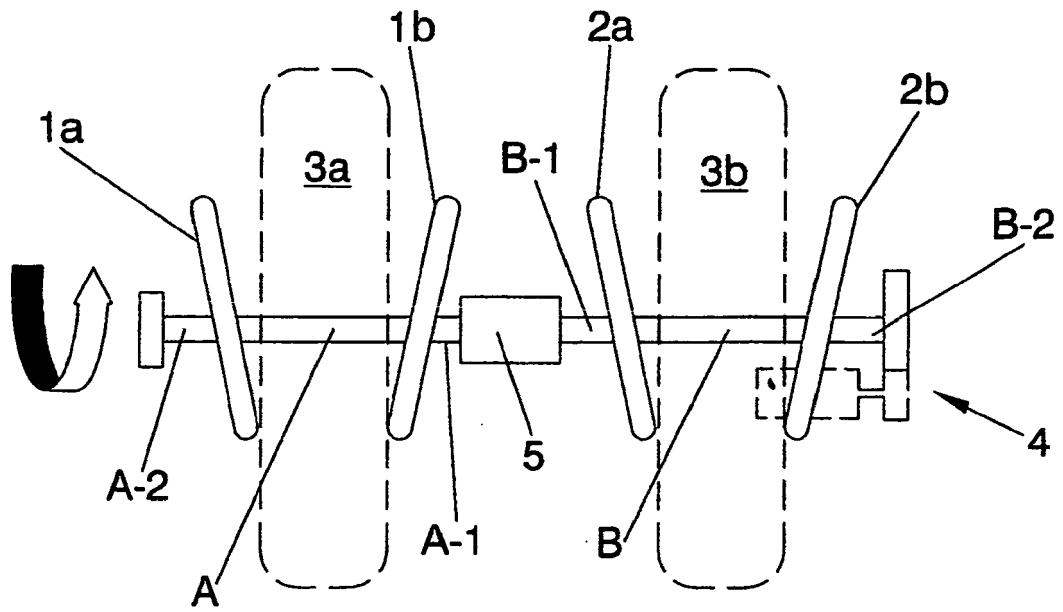


FIG. 1

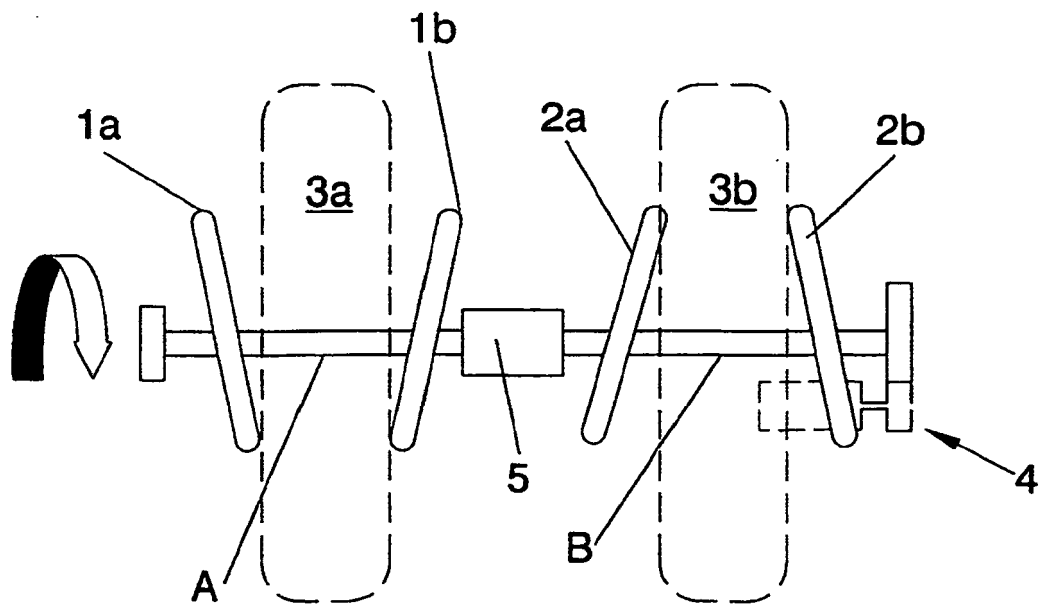
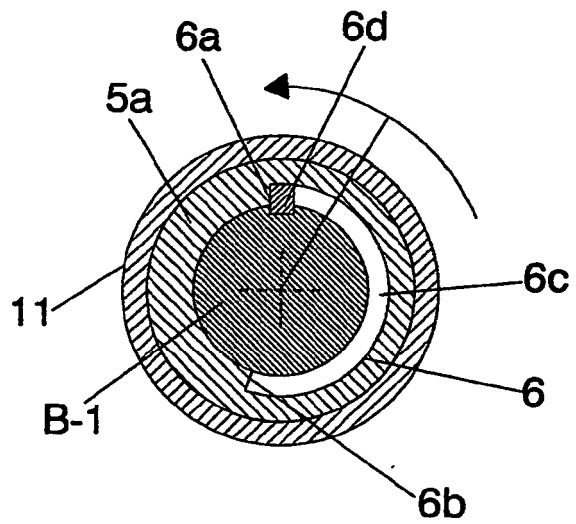
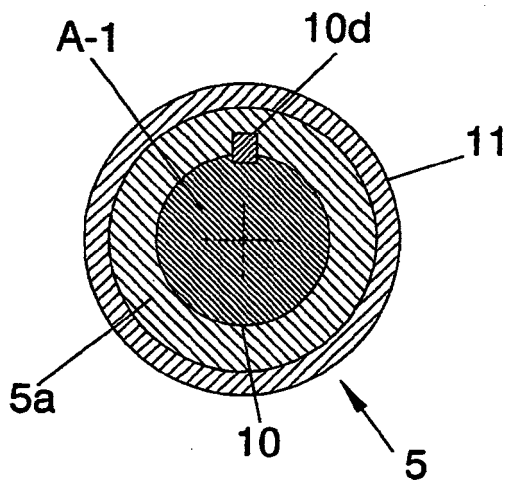
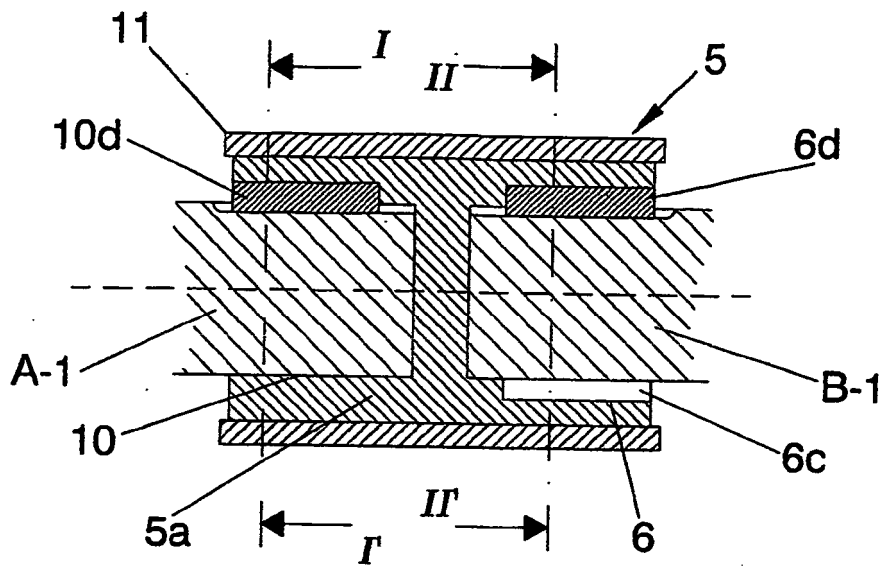


FIG. 2



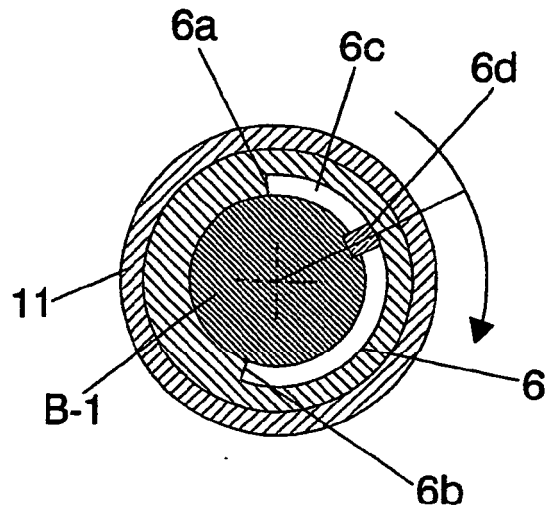


FIG. 6

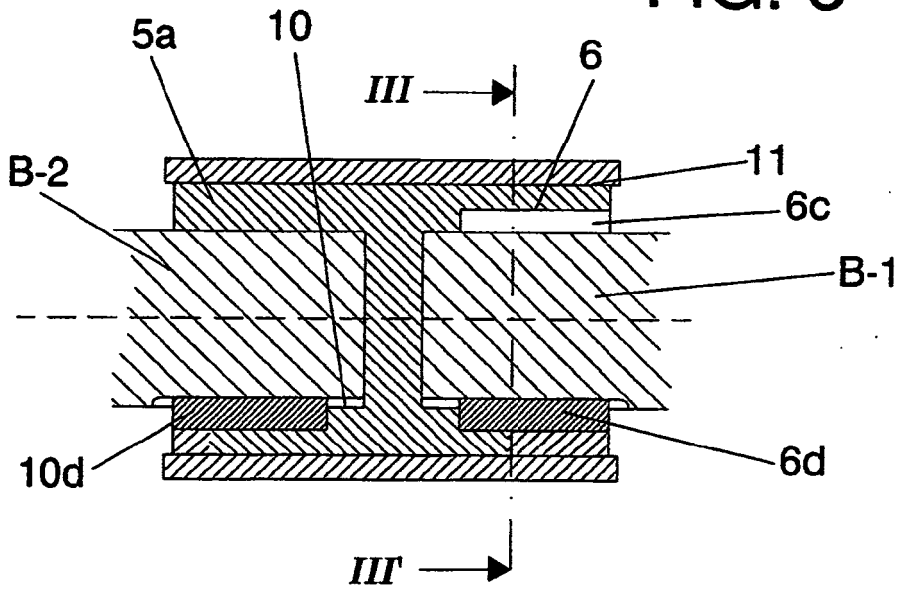


FIG. 7

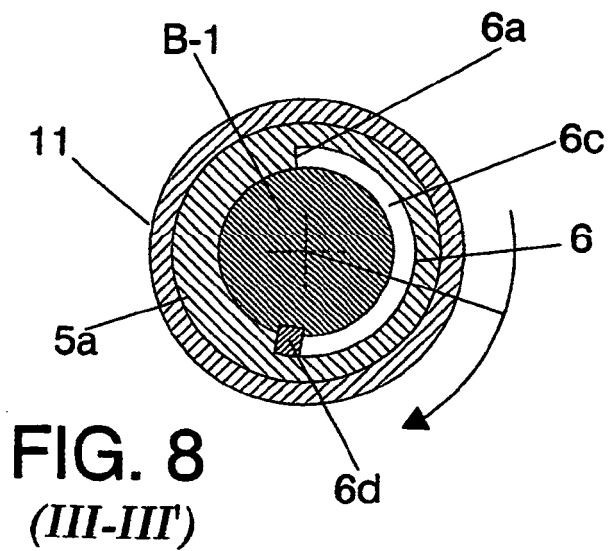


FIG. 8
(III-III)

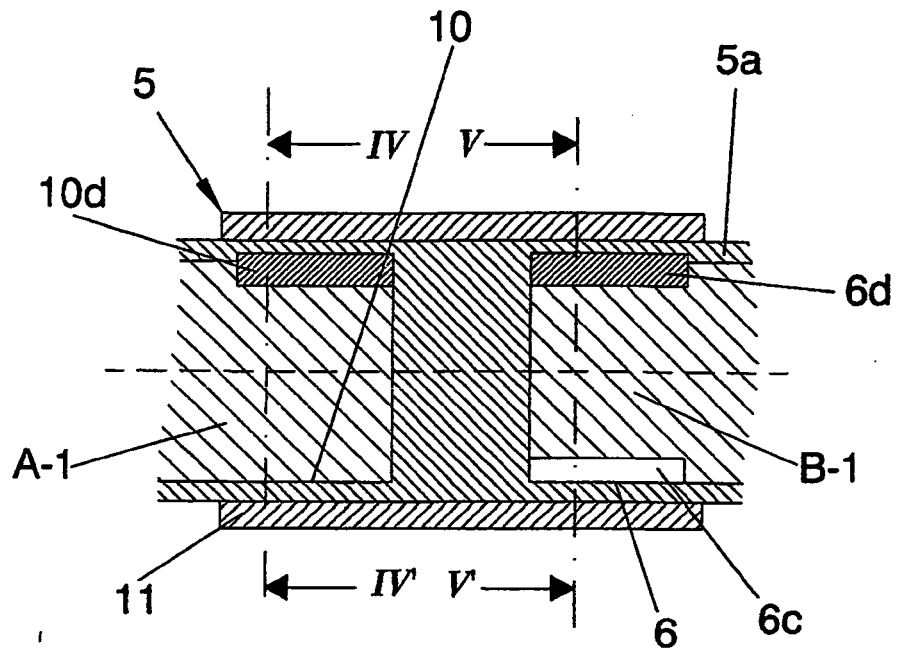


FIG. 9

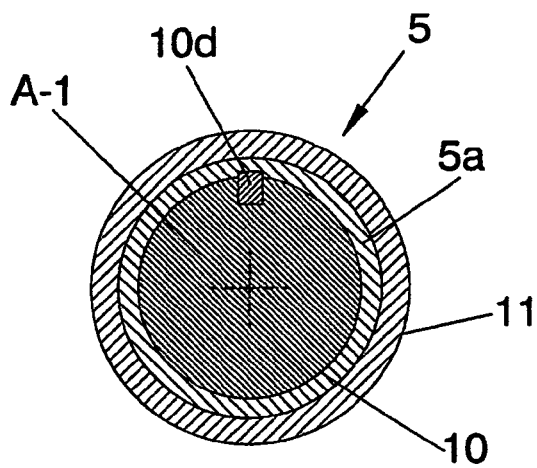


FIG. 10
(IV-IV')

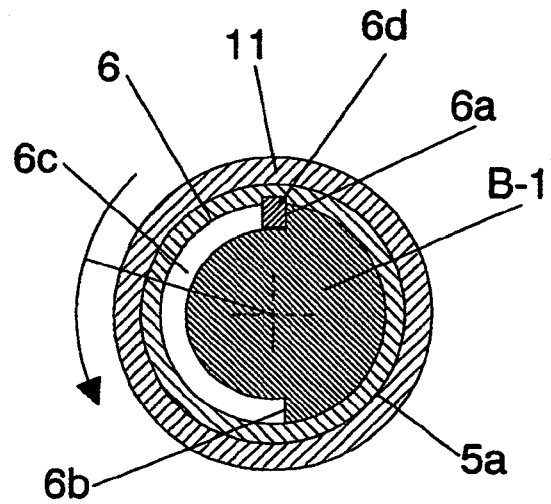


FIG. 11
(V-V')

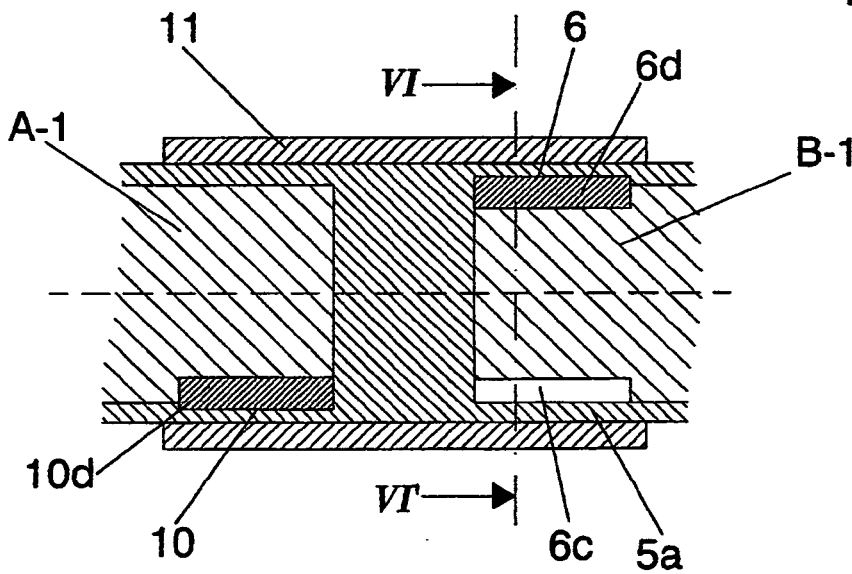
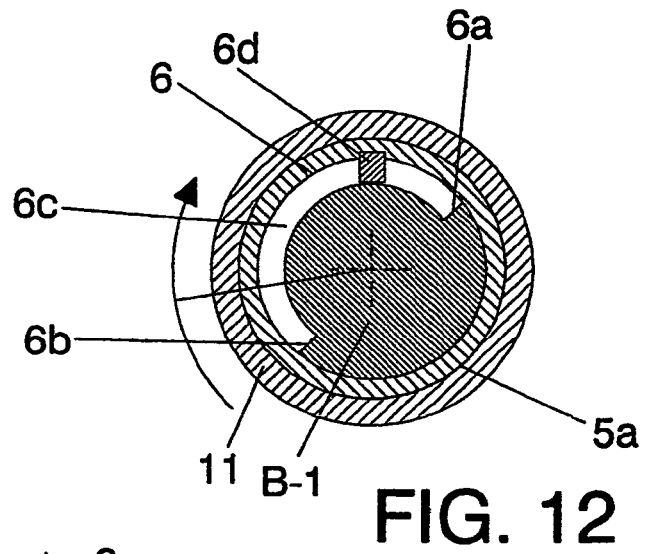


FIG. 13

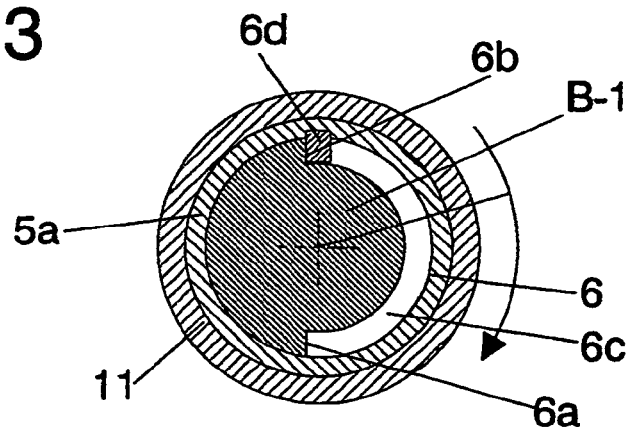


FIG. 14
(VI-VI)

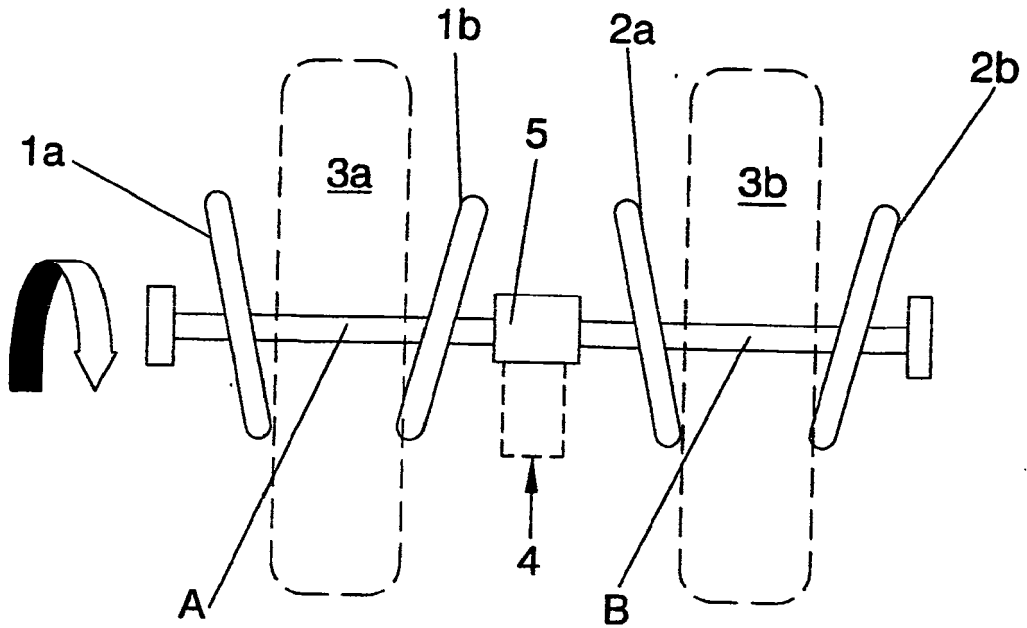


FIG. 15

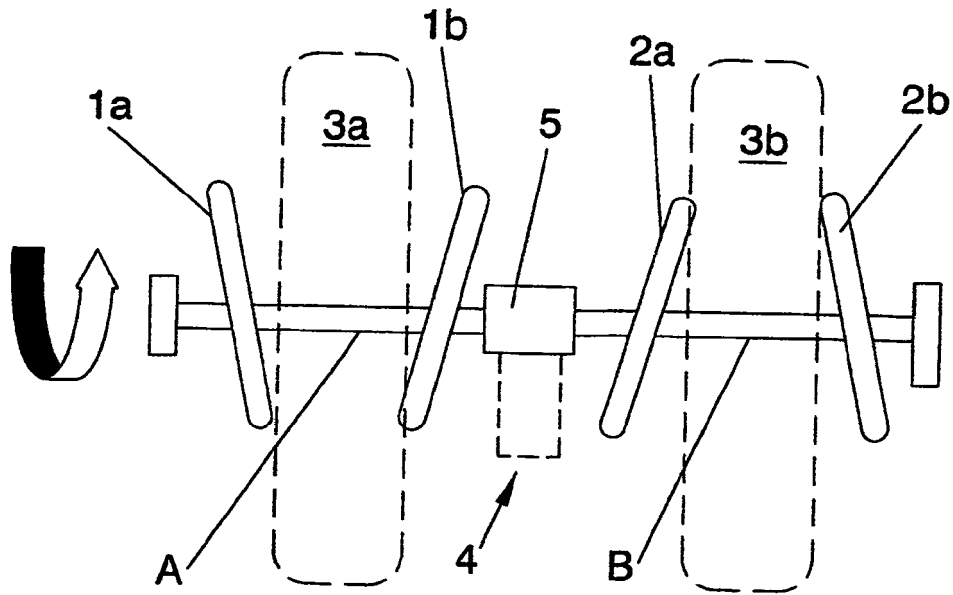


FIG. 16

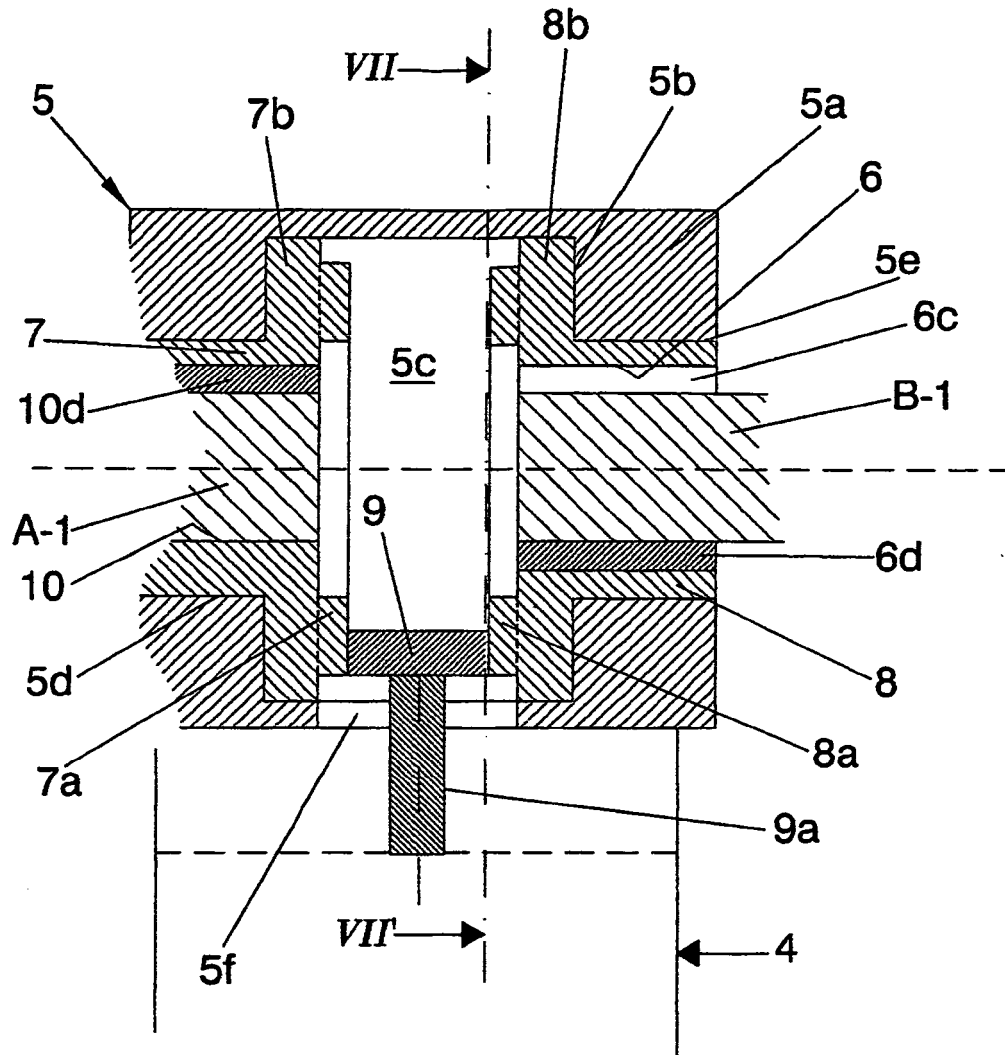


FIG. 17

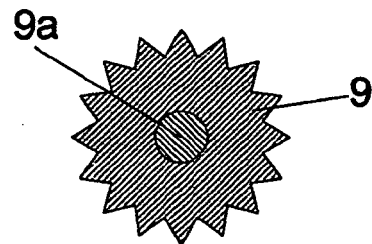


FIG. 18

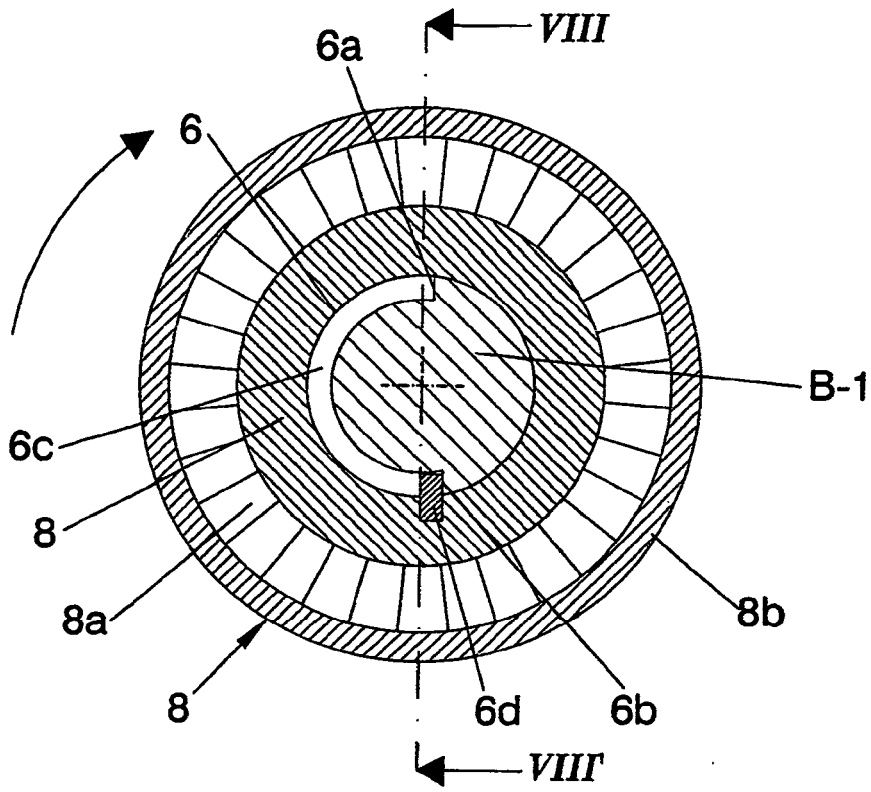


FIG. 19
(VII-VII')

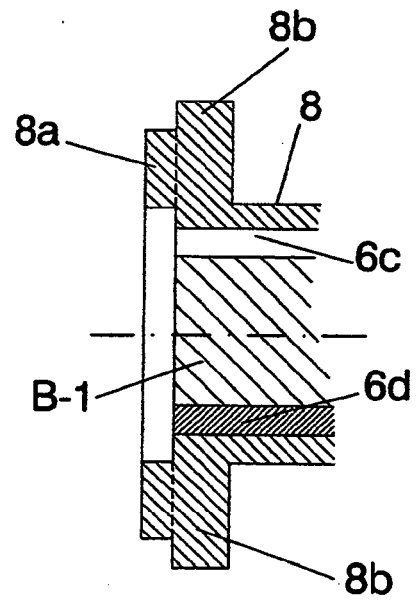


FIG. 20
(VIII-VIII')

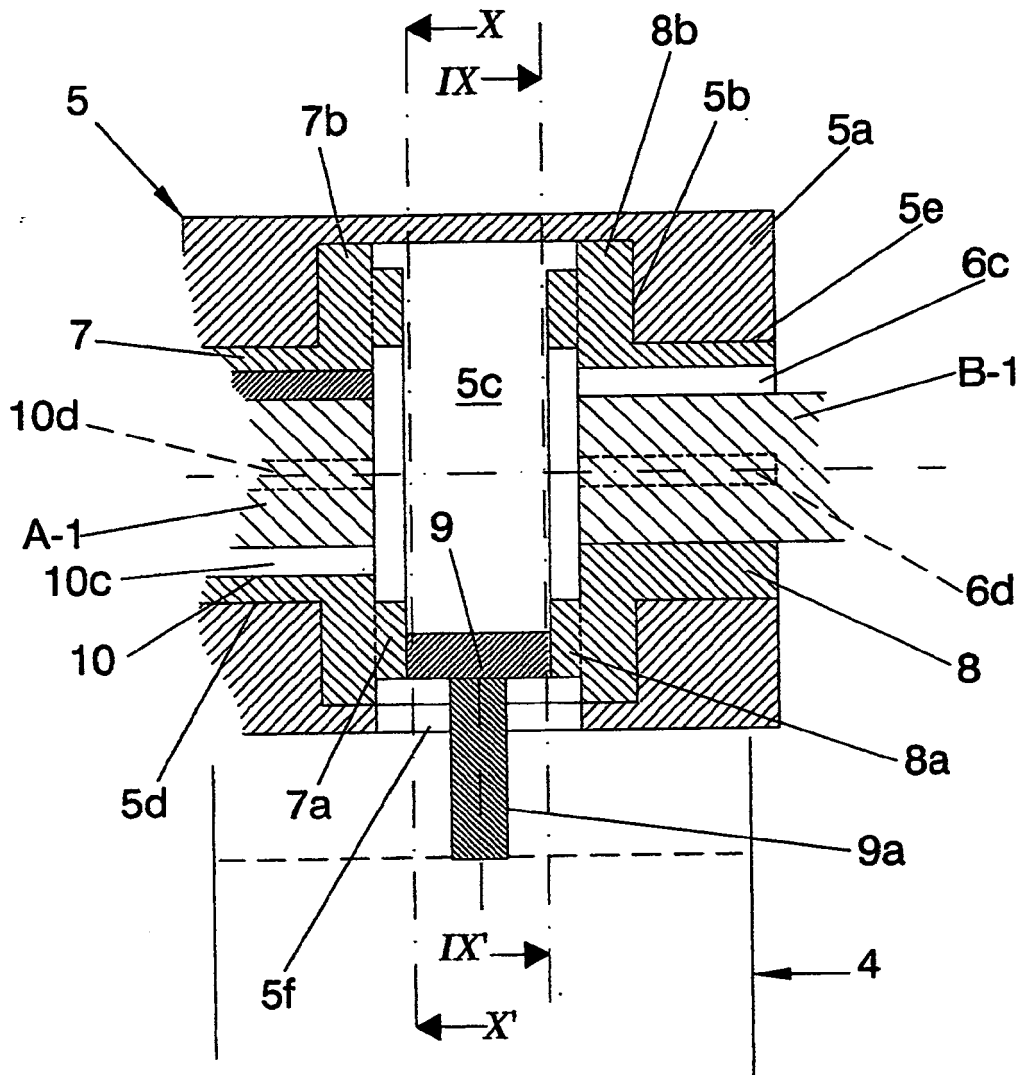


FIG. 21

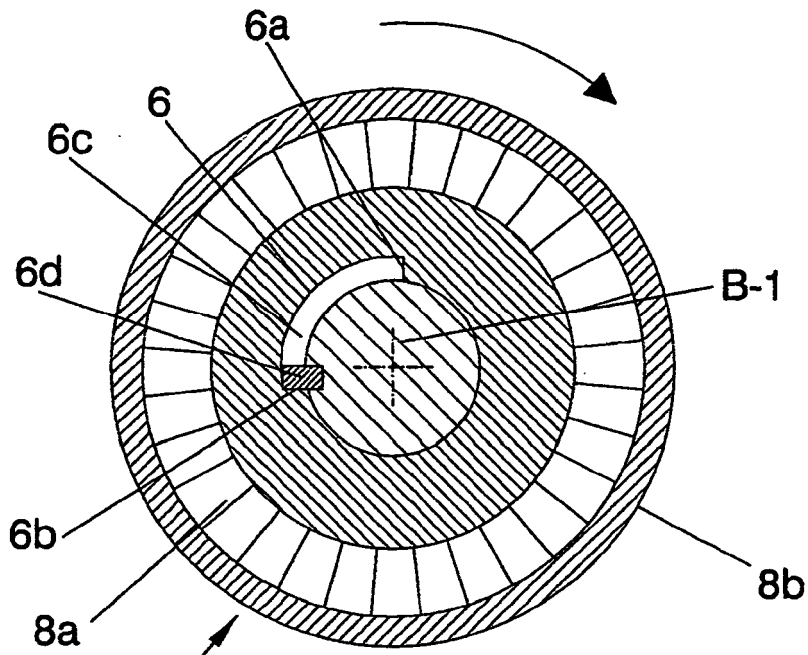


FIG. 22
(IX-IX')

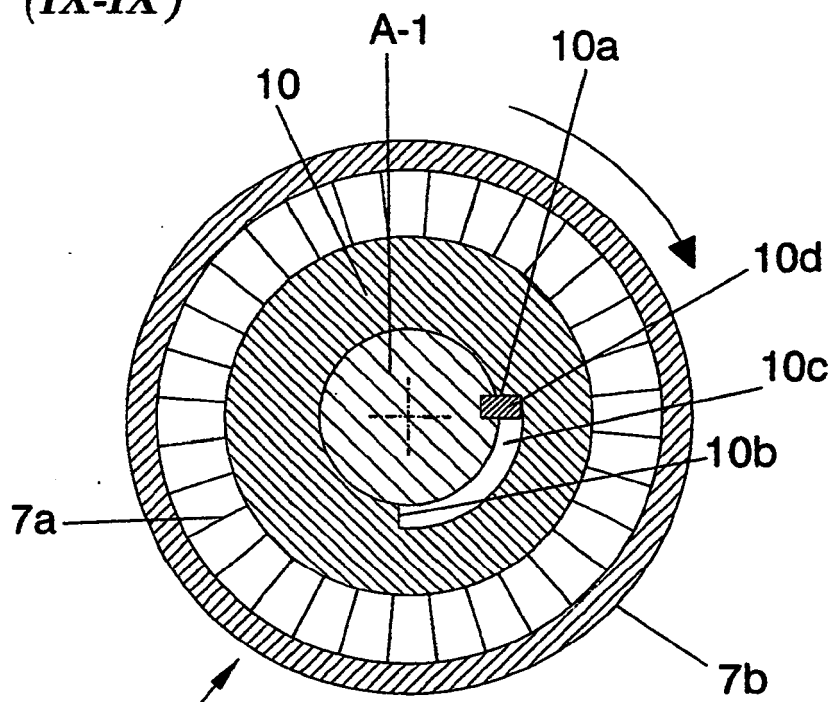
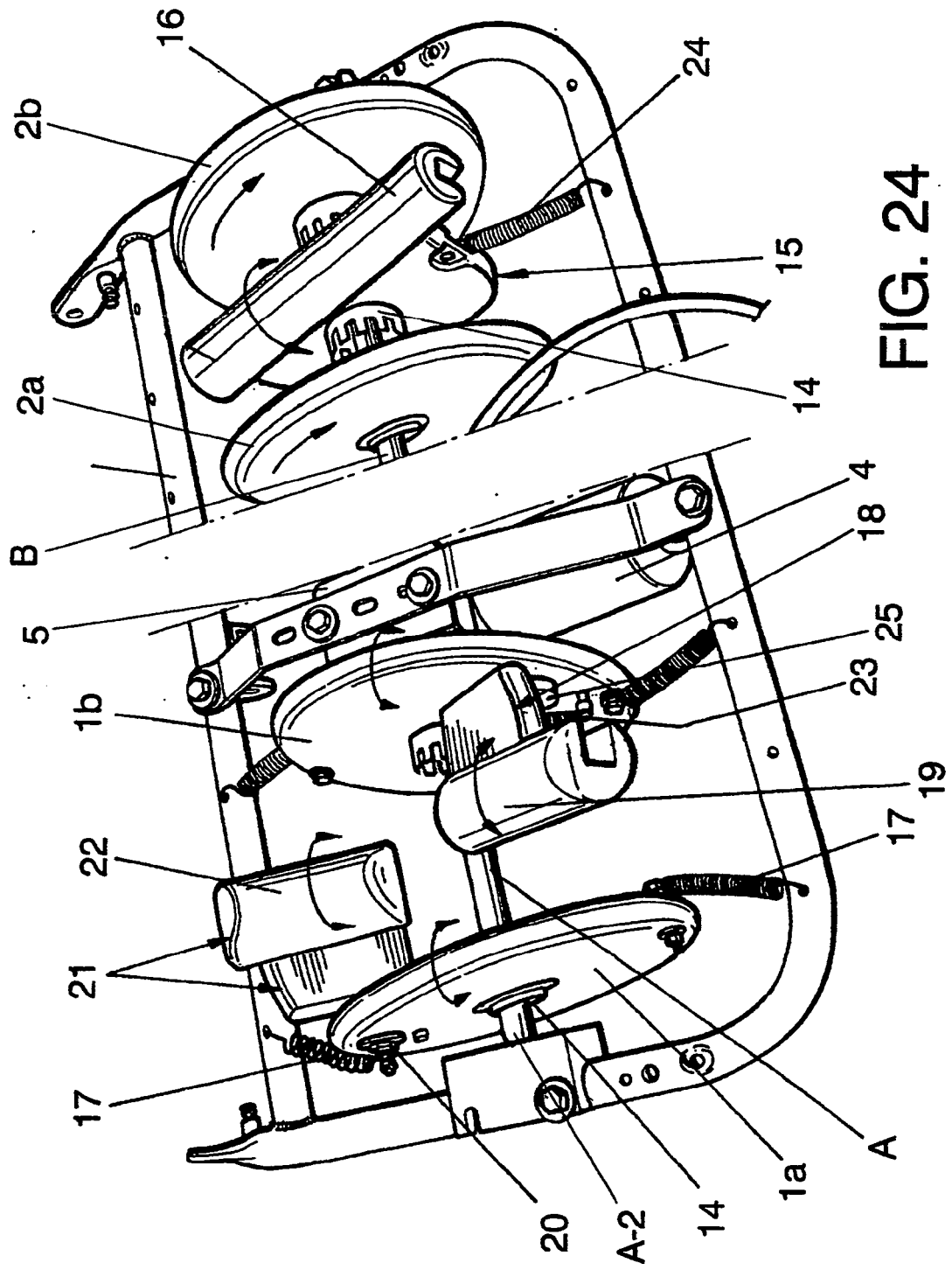


FIG. 23
(X-X')



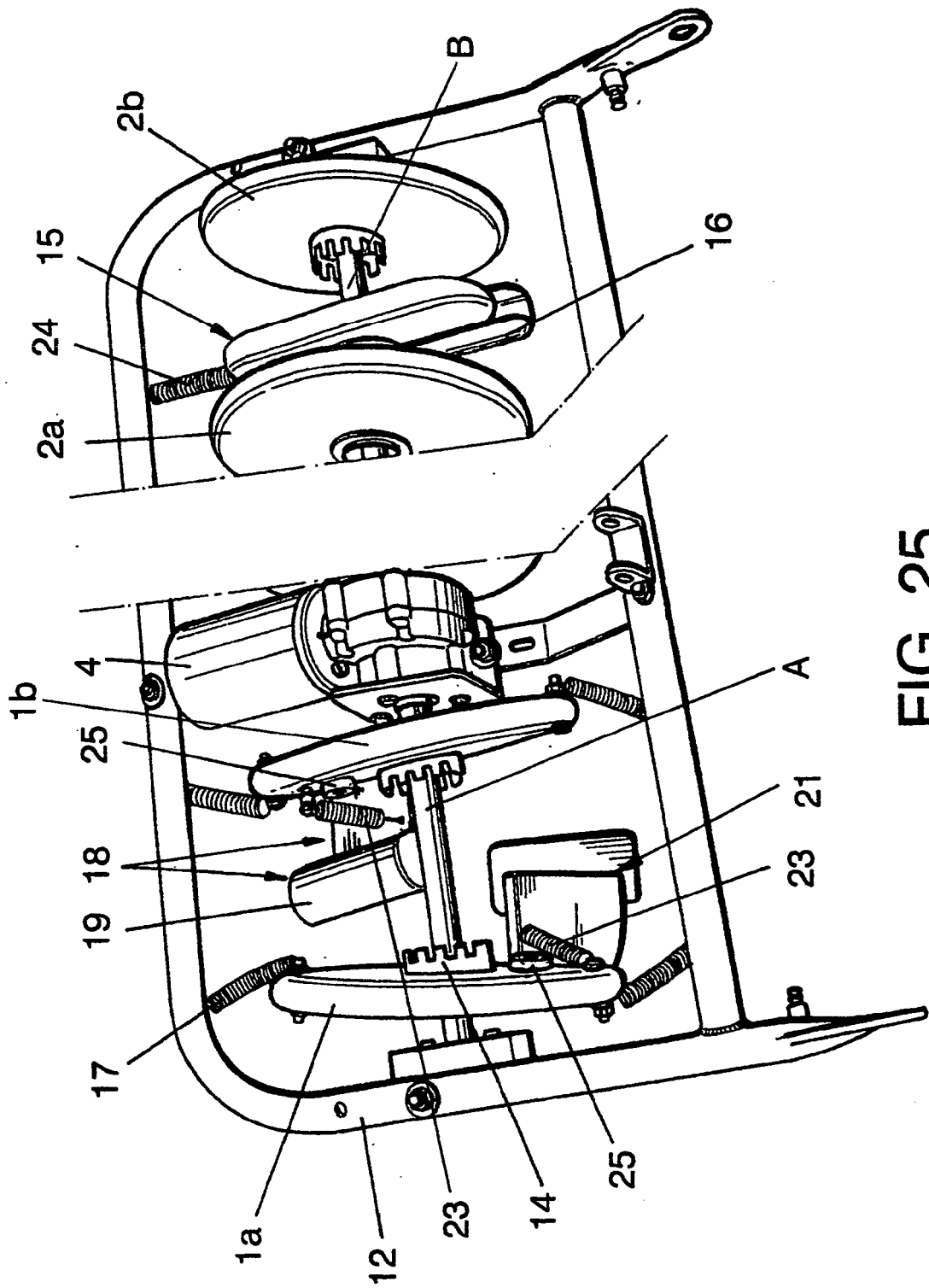


FIG. 25

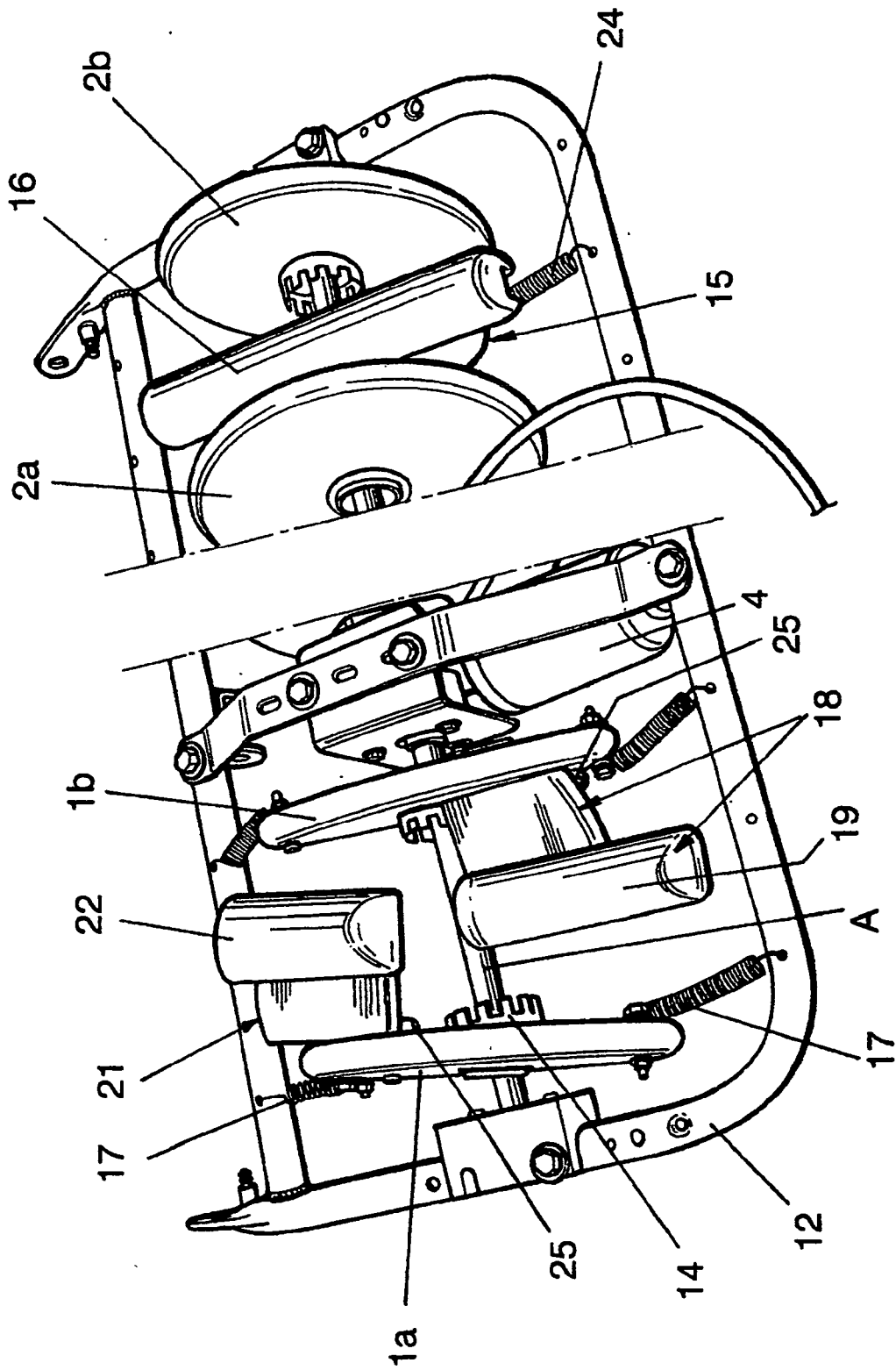


FIG. 26

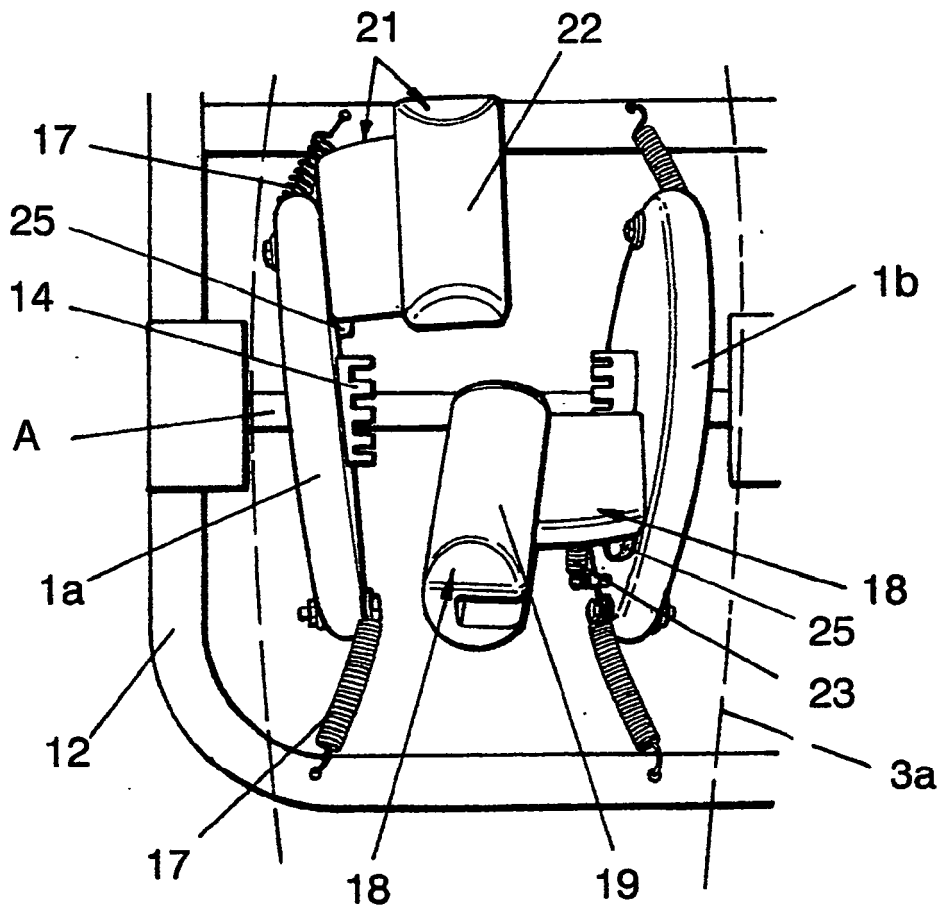


FIG. 27

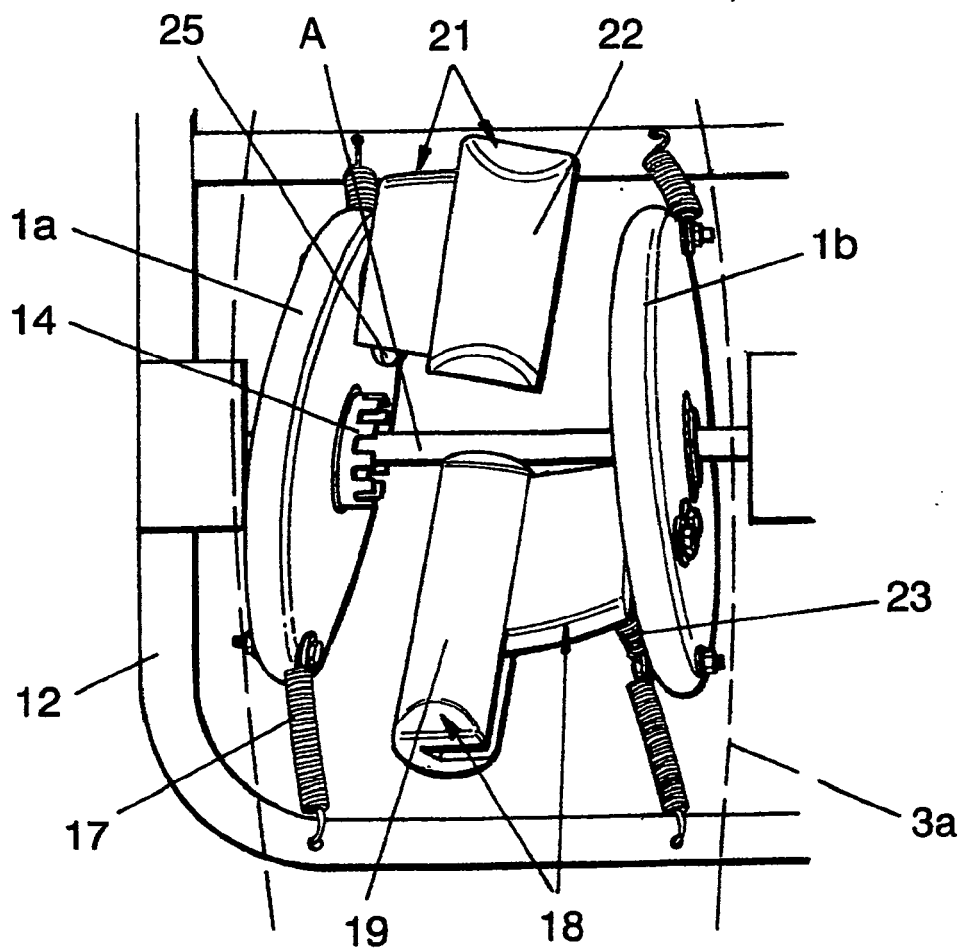


FIG. 28

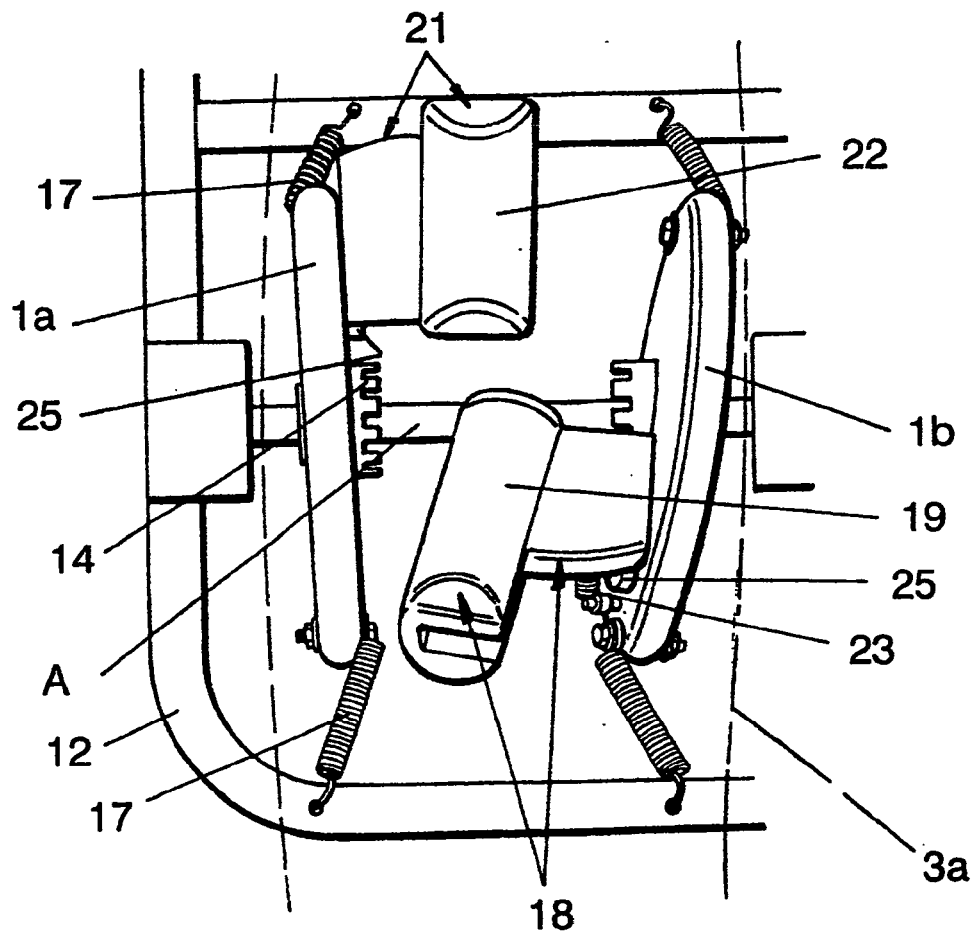


FIG. 29

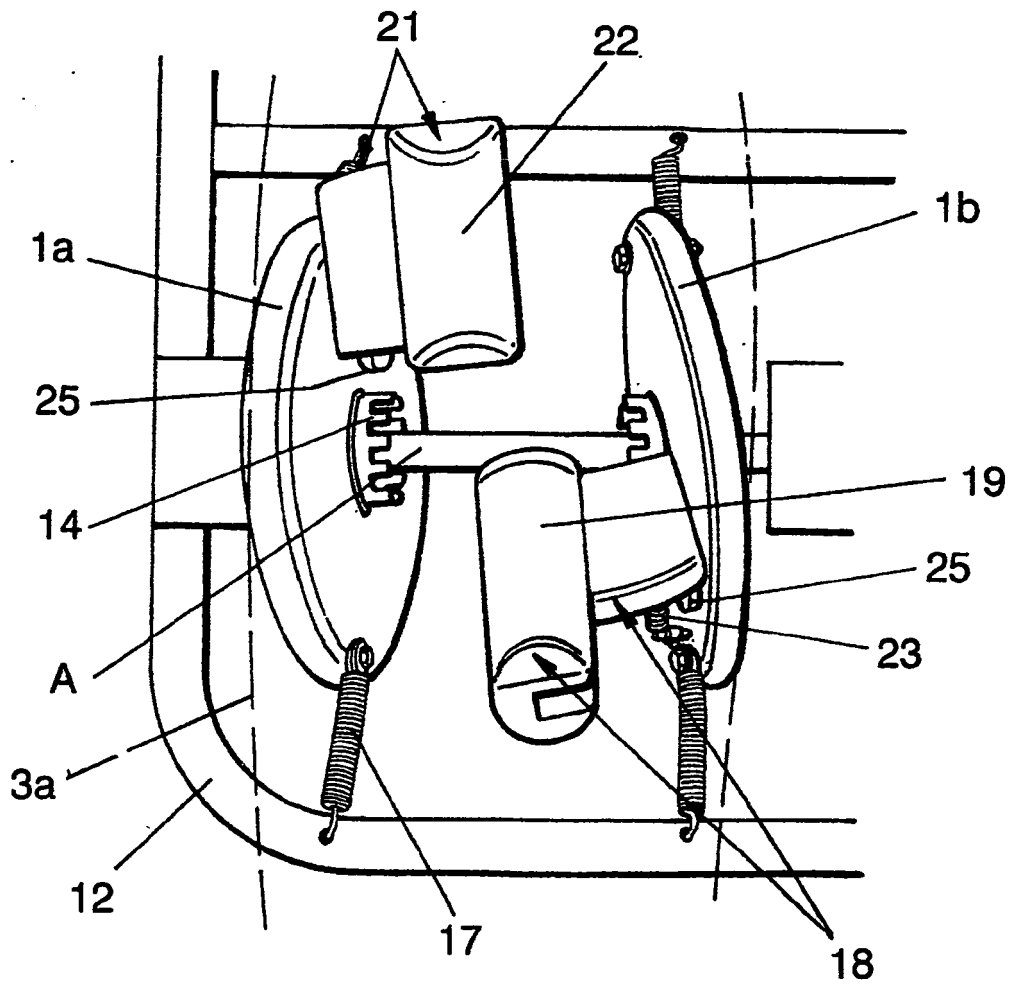


FIG. 30

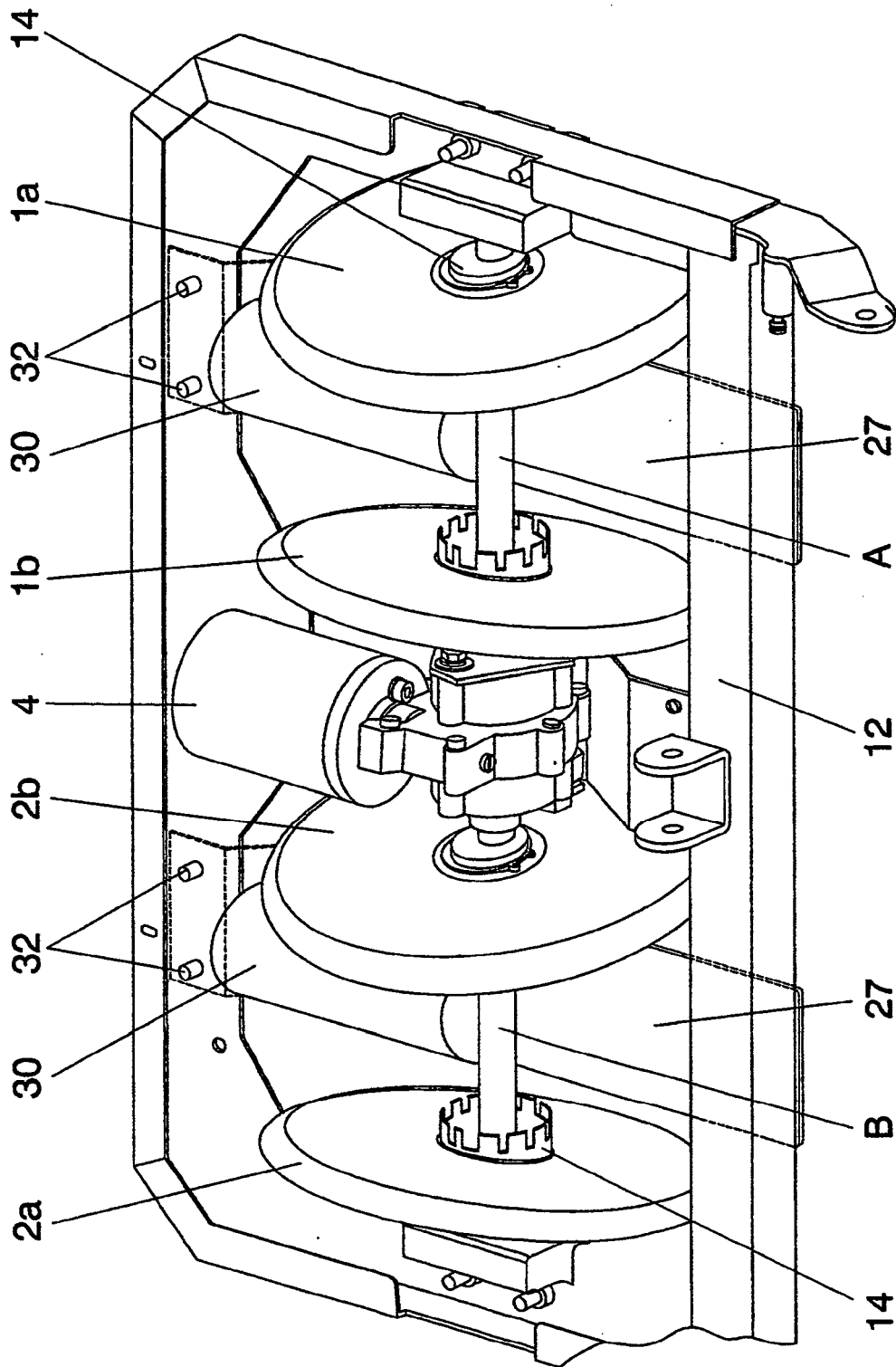


FIG. 31

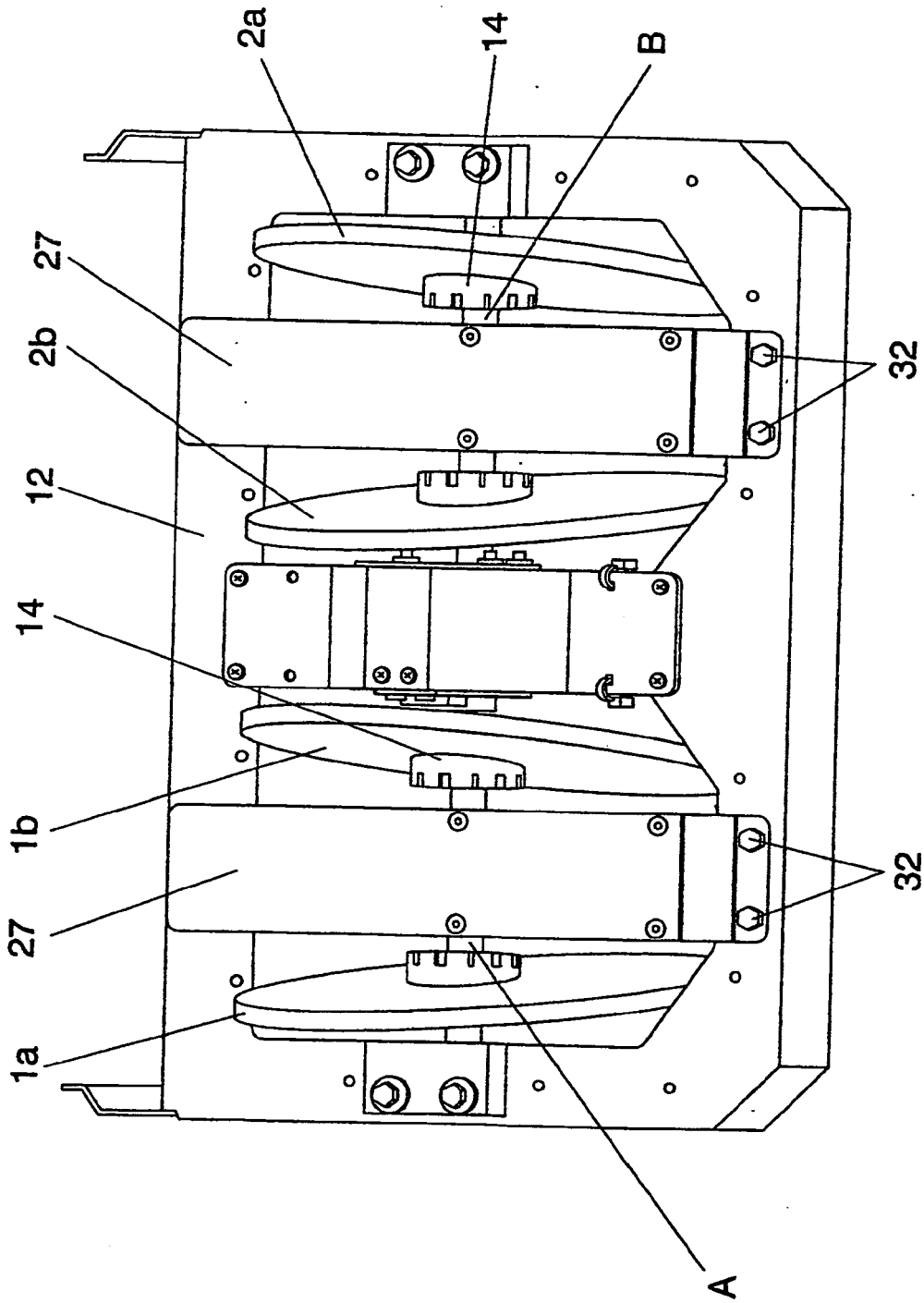


FIG. 32

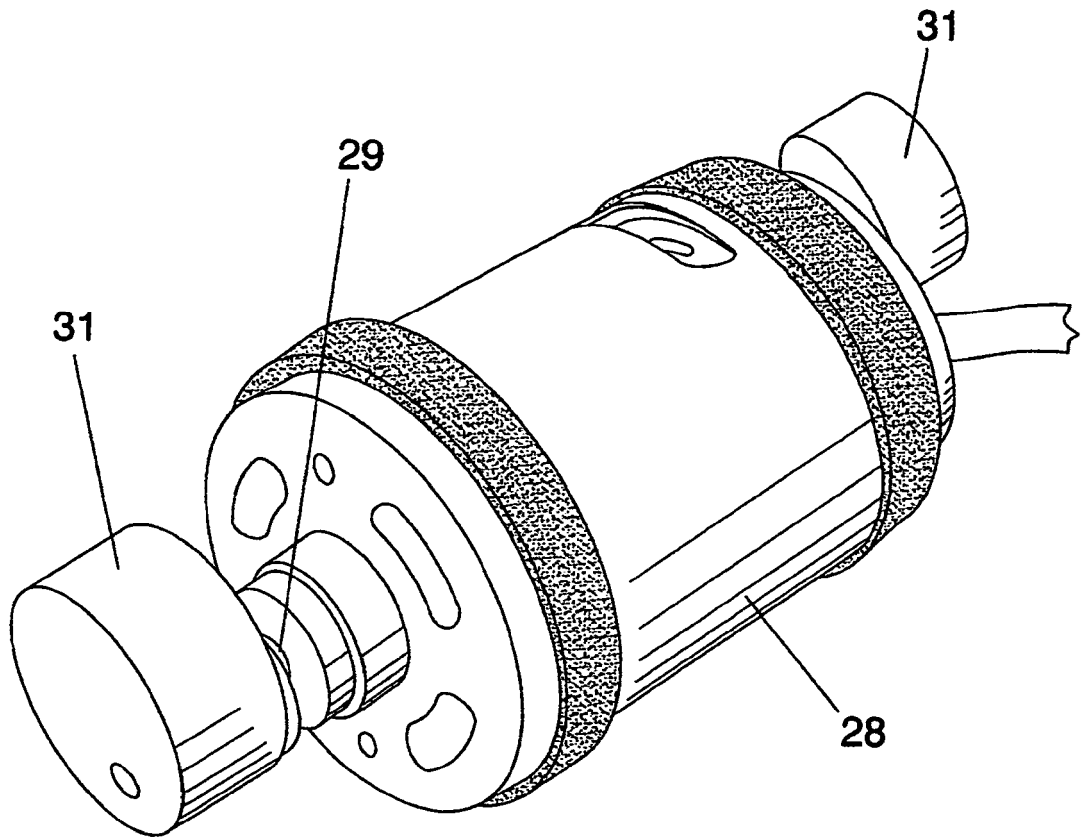


FIG. 33

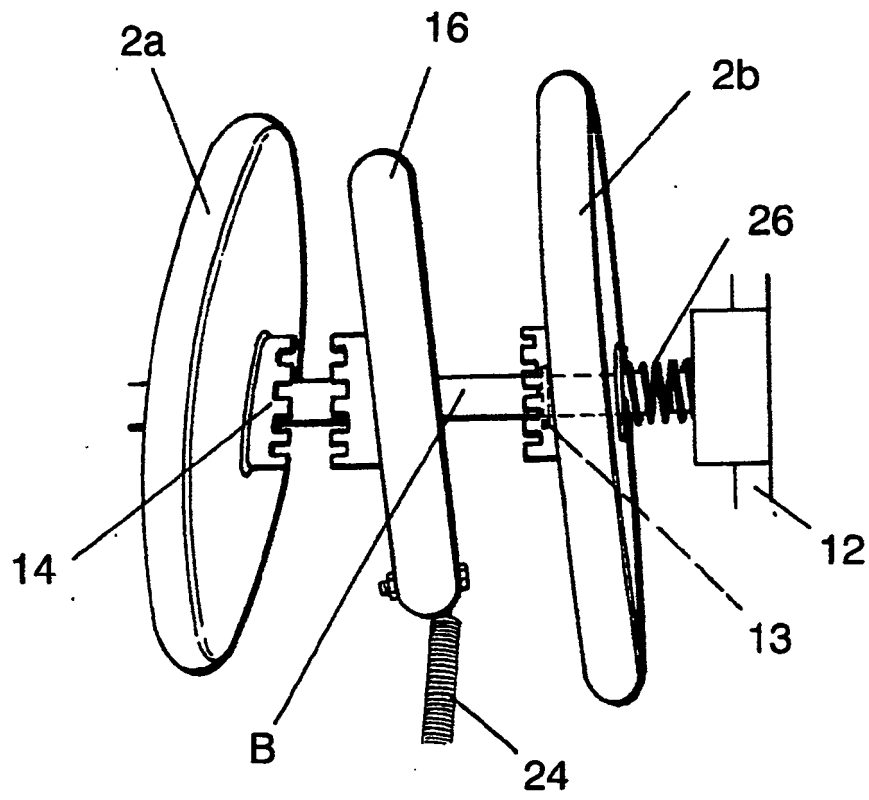


FIG. 34