

UNIVERSIDAD MIGUEL HERNÁNDEZ DE ELCHE

ESCUELA POLITÉCNICA SUPERIOR DE ELCHE

GRADO EN INGENIERÍA MECÁNICA



"MECANISMO PARA ADAPTAR EL
ASIEN TO DEL COPILOTO PARA
PERSONAS CON MOVILIDAD REDUCIDA"

TRABAJO FIN DE GRADO

Febrero-2024

AUTOR: Jose Miguel Olcina Llorens

DIRECTOR/ES: David Abellán

Índice Memoria

1. Introducción	6
1.1. Discapacidad en España	6
1.2. Barreras arquitectónicas	8
1.3. Objetivo del proyecto	10
1.4. Alcance del proyecto	11
2. Bases de cálculos	12
2.1. Legislación aplicable	12
2.1.1. Generales	12
2.2. Datos empleados	12
2.3. Criterios de diseño	13
3. Justificación de la solución adoptada	16
3.1. Primeras versiones	16
3.2. Solución adoptada	18
4. Descripción del mecanismo	21
4.1. Bastidor	23
4.2. Fijaciones barras	24
4.3. Deslizaderas	24
4.4. Placa intermedia	25
4.5. Piñón	26
4.6. Corona dentada	27
4.7. Raíl	28
4.8. Patín	29
4.9. Rodamiento	30
4.10. Alojamiento de rodamiento	31
4.11. Placa asiento	31
4.12. Barras	32
4.13. Barra estabilizadora	33
4.14. Accionador lineal	34
4.15. Motor eléctrico	35
5. Presupuesto	36

6. Conclusión y futuras líneas de trabajo	38
6.1. Conclusión	38
6.2. Futuras líneas de trabajo	38



Índice de figuras

Figura 1. Gráfico de población discapacitada por sexo y edad (INE).....	7
Figura 2. Mapa de discapacidades por provincia (INE)	7
Figura 3. Origen de la discapacidad según el tipo (INE)	8
Figura 4. Gráfico de personas perceptoras de pensión por incapacidad (INE).....	9
Figura 5. Medios de transporte con dificultad para desenvolverse (INE).....	9
Figura 6. Tipos de problemas que se encuentran las personas discapacitadas al utilizar un medio de transporte (INE).....	10
Figura 7. Modelo de Seat Leon a utilizar	11
Figura 8. Dimensiones Seat León (hinwil).....	13
Figura 9. Persona iniciando el movimiento de entrada al vehículo	14
Figura 10. Persona iniciando el movimiento de entrada al vehículo (Otro ángulo)	14
Figura 11. Persona ya sentada en el vehículo.....	15
Figura 12. Versión inicial del mecanismo	16
Figura 13. Diagrama de un mecanismo de 4 barras.....	17
Figura 14. Ejemplo de mecanismo de tijera	17
Figura 15. Guías telescópicas industriales (SUSPAIN TÉCNICA).....	18
Figura 16. Simulación del mecanismo instalado en el vehículo durante la marcha	19
Figura 17. Simulación del mecanismo realizado el movimiento de elevación.....	19
Figura 18. Simulación del mecanismo en su posición final tras la rotación	20
Figura 19. Vista completa del mecanismo en su posición de marcha.	21
Figura 20. Vista completa del mecanismo de tijera en su posición máxima.	22
Figura 21. Vista completa del mecanismo con el movimiento de rotación en su posición final.....	22
Figura 22. Diseño del bastidor.....	23
Figura 23. Diseño del apoyo fijo de las barras.....	24
Figura 24. Diseño de las deslizaderas.....	25
Figura 25. Diseño de la placa intermedia	26
Figura 26. Diseño del piñón	27
Figura 27. Diseño de la corona dentada.....	28
Figura 28. Imagen del raíl curvo estándar seleccionado	29
Figura 29. Imagen del patín estándar seleccionado.....	30
Figura 30. Rodamiento de carga Axial-Radial (SKF, s.f.).....	30
Figura 31. Diseño del alojamiento del rodamiento	31
Figura 32. Diseño de la placa del asiento	32
Figura 33. Diseño de las barras	33
Figura 34. Imagen del accionador lineal a emplear	35
Figura 35. Diagrama de fuerzas del mecanismo de tijera.....	46

1. Introducción

1.1. Discapacidad en España

Actualmente, casi con total certeza, todo el mundo conoce al menos a una persona que tenga problemas de movilidad, tanto total como parcial, que pueden ser debidos a diversos motivos, desde un accidente fortuito hasta una enfermedad que le afecte a la movilidad.

Debido a esta reducción de movilidad, les resulta mucho más complicado realizar actividades que para el resto de la población les resultan rutinarias, ya que las hacen de forma automática todos los días, como por ejemplo subir una escalera o coger un cubierto. Sin una ayuda extra, su vida cotidiana sería muy difícil, ya que imposibilitan su independencia y pasan a necesitar una persona auxiliar para poder ayudarles.

En 2009, el Instituto Nacional de Estadística (INE) publicó un artículo llamado “*Panorama de la discapacidad en España*” (INE, Revistas - Instituto Nacional de Estadística, 2009), en el que se podía observar que la población en aquel momento que presentaba algún tipo de discapacidad, de cualquier tipo y grado, era de 3,85 millones de personas, lo que en aquel momento representaba el 8,55% del total de la población, cifra que aumentaba a 8,97% si se descartaba del estudio la cantidad de personas menores de 6 años. El estudio también reflejaba que en los porcentajes influía el sexo, la edad o la comunidad autónoma en la que residiesen.

Tomando de referencia hoy en día en los datos reflejados en la página web del INE, se observa que el total de personas con discapacidad ha aumentado hasta llegar a los 4,39 millones de personas, amentando ligeramente el porcentaje a 9,49% (INE, Instituto Nacional de Estadística, s.f.) de la población, y siendo 2,40 millones a los cuales les afecta la discapacidad a la movilidad (INE, Instituto Nacional de Estadística, s.f.). También reflejan los estudios realizados que, del total de hogares existentes en España (18,80 millones), un 20,51% conviven con una o más personas que presentan algún tipo de discapacidad.

A continuación, se puede observar un gráfico de la población española que presenta algún tipo de discapacidad o limitación, segmentada por edad y sexo:

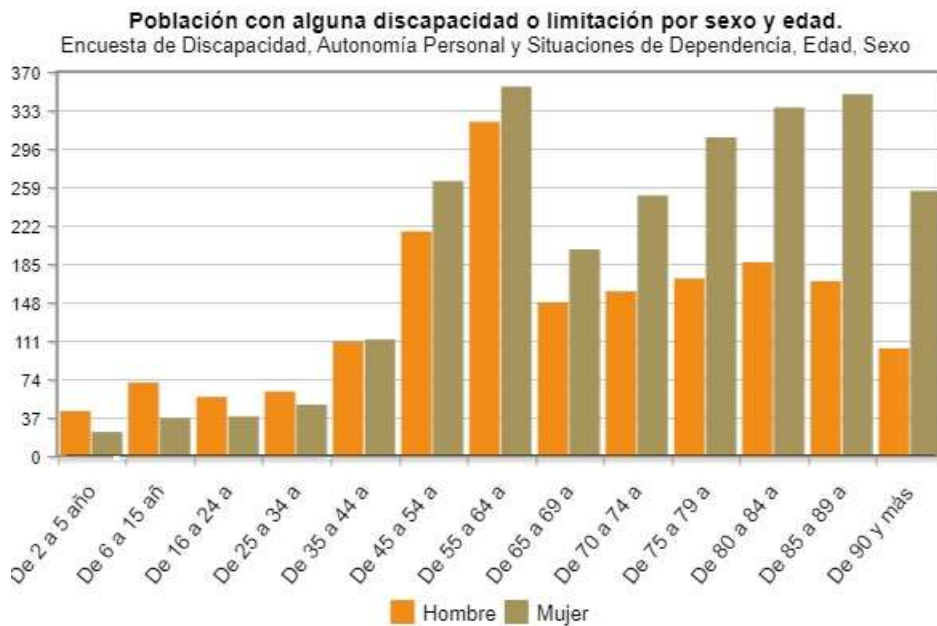


Figura 1. Gráfico de población discapacitada por sexo y edad (INE)

Si particularizásemos por comunidades autónomas tendríamos el siguiente mapa geográfico:

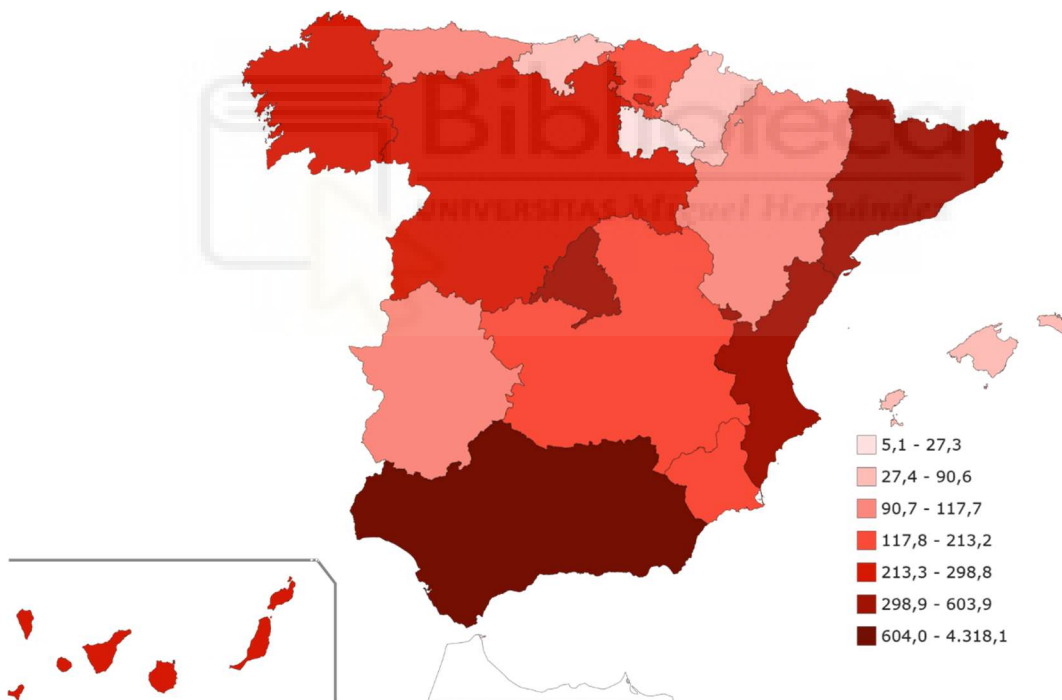


Figura 2. Mapa de discapacidades por provincia (INE)

De dónde se puede observar que la comunidad con mayor número de personas con cierto grado de limitación es Andalucía, seguida por Cataluña, Madrid y Comunidad Valenciana, dónde asciende 490.600 personas.

Estas limitaciones físicas pueden ser ocasionadas por multitud de factores, desde genéticos hasta debidos a lesiones debidas a accidentes. Las causas más habituales son por problemas degenerativos derivados de la edad y por enfermedad, como se puede observar en el siguiente

gráfico (INE, Instituto Nacional de Estadística, s.f.), en el que viene detallado el origen y el tipo de discapacidad:

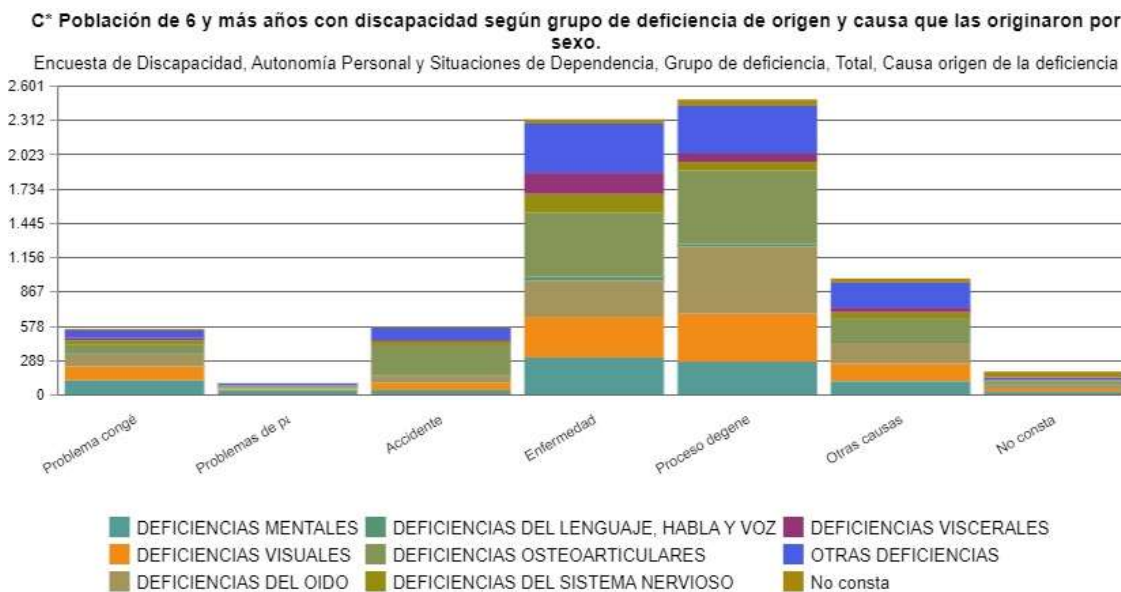


Figura 3. Origen de la discapacidad según el tipo (INE)

1.2. Barreras arquitectónicas

Para poder desarrollar con total normalidad sus vidas, estas personas necesitan en muchas ocasiones adaptar el entorno en el que viven, pero estas modificaciones de infraestructura o de mobiliario no suelen ser nada económicas. Por ello las administraciones ponen a su servicio la posibilidad de obtener subvenciones y/o pensiones, ya sean de la administración territorial como de la seguridad social. Pero no todo el mundo accede a ella, ya que depende de una valoración de su estado físico-psíquico por parte de la seguridad social, lo que deja fuera de esas ayudas a muchas otras familias.

En el gráfico de a continuación, se puede observar las personas que sí acceden a ayudas sociales frente a las que no, observando una gran diferencia y que un 76,76% no perciben ningún tipo de pensión por incapacidad (INE, Instituto Nacional de Estadística, s.f.).

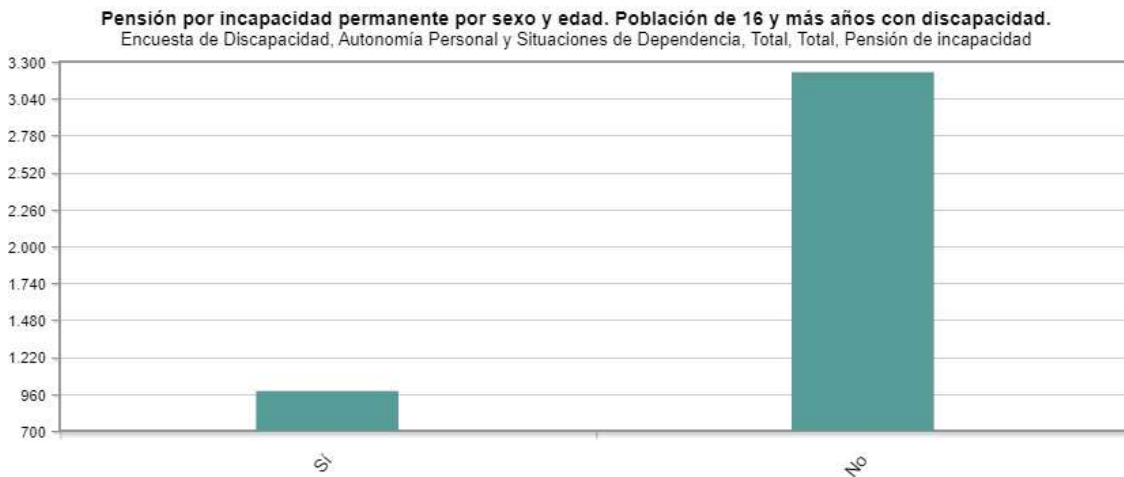


Figura 4. Gráfico de personas perceptoras de pensión por incapacidad (INE)

Uno de los problemas a los que se enfrentan las familias con miembros discapacitados es el de reducir las barreras arquitectónicas del entorno para que el desplazamiento, tanto a pie como a través de una silla de ruedas, sea lo más accesible posible. Pero deben tener también hacer frente a barreras que encontramos en otros aspectos, como por ejemplo los vehículos.

Una Persona con Movilidad Reducida (PMR) puede encontrar grandes dificultades en el momento de acceder a un vehículo, tanto público como privado, debido a diversos factores, como puede ser la altura de los coches, la cual es notable en turismos, ya que son más bajos que otros tipos.

Medios de transporte con dificultad para desenvolverse a causa de la discapacidad por sexo y edad. Población de 6 y más años con discapacidad.
Encuesta de Discapacidad, Autonomía Personal y Situaciones de Dependencia, Total, Total, Medios de transporte

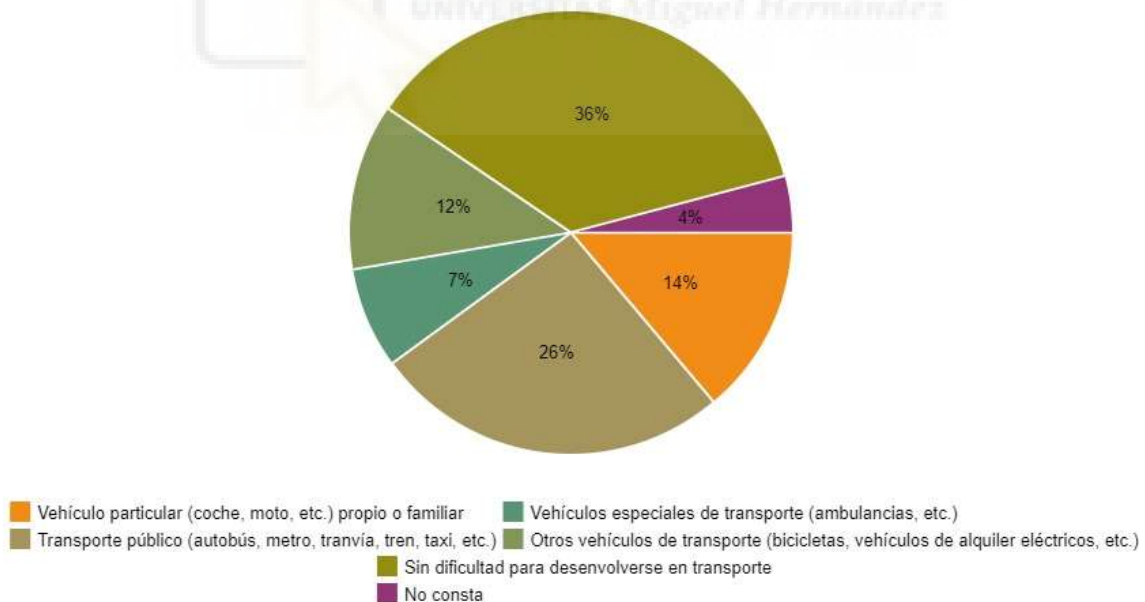


Figura 5. Medios de transporte con dificultad para desenvolverse (INE)

Se observa en el gráfico de arriba que un 14% del total de discapacitados encuentran dificultades en el uso de vehículos particulares, que puede resultar en complicaciones para realizar tareas diarias como asistir a su puesto de trabajo o al hospital. Los problemas más habituales que se encuentran son los descritos en el siguiente gráfico:

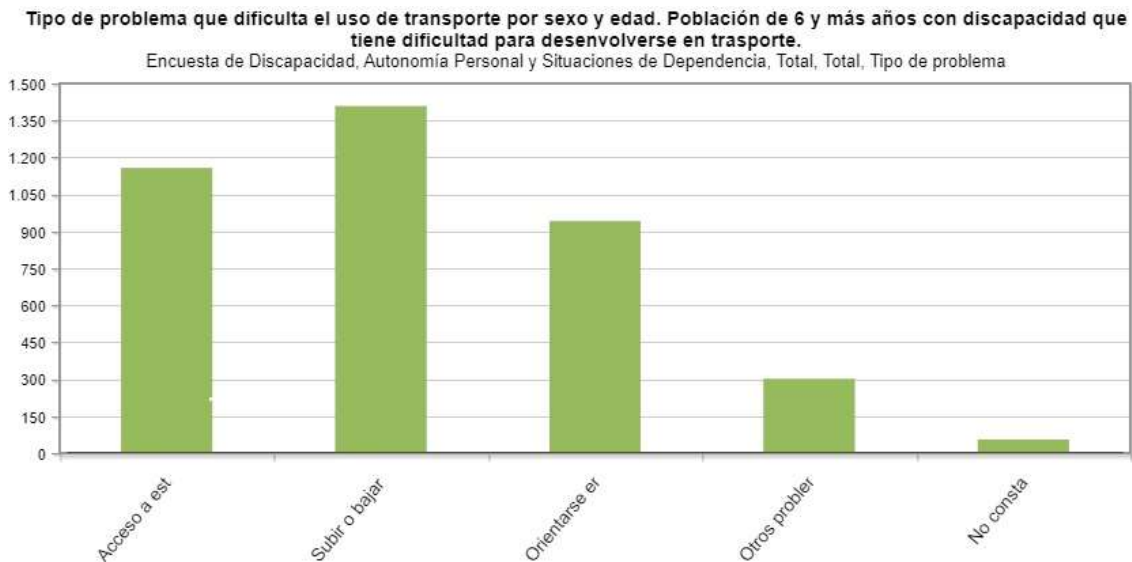


Figura 6. Tipos de problemas que se encuentran las personas discapacitadas al utilizar un medio de transporte (INE)

Donde se observa que el problema más común en el uso de transporte es el acceso al mismo (subir o bajar), por lo que se trata de un problema que, según el estudio, afecta a más de 1,35 millones de personas.

1.3. Objetivo del proyecto

Tras la introducción realizada anteriormente, se detecta el problema del acceso al transporte en personas que presentan algún tipo de discapacidad, dificultando así en muchas ocasiones la normal ejecución de actividades ordinarias que para una persona sin limitaciones no le requeriría ningún esfuerzo extraordinario.

El presente proyecto busca la reducción de las barreras estructurales presentes en el uso de un vehículo privado por parte de un hogar y, de esta forma, reducir dificultades y tratar de mejorar la integración en el núcleo y en la sociedad de la persona con discapacidad. Para ello, se busca habilitar el asiento de copiloto de un vehículo de tipo turismo, ya que sigue siendo el tipo de coche más comercializado hoy por hoy (Granda, 2023). Además, se busca ofrecer una solución rápida y versátil, que sea accesible a todo tipo de usuarios, y menos costosa que una habilitación integral o un cambio de vehículo.

Esta modificación buscará extraer del interior el asiento rotándolo, permitiendo así sentarse en el exterior del habitáculo y acceder a este apoyado por el mecanismo, facilitando de esta forma los momentos más problemáticos en el uso del transporte como son el subir y bajar del mismo. Para su ejecución, será necesario elevar el asiento.

El modelo de vehículo seleccionado es el Seat Leon, turismo más vendido en 2019 (Carwow, 2019) y 2021 (Peñalta, 2023), y el cuarto en 2023, ya que es un vehículo muy presente en España y que su estandarización nos permitiría llegar también a los modelos pertenecientes a la casa Volkswagen (Volkswagen, Audi, Seat, etc).



Figura 7. Modelo de Seat Leon a utilizar

1.4. Alcance del proyecto

El presente proyecto abarcará el diseño de todas y cada una de las partes pertenecientes al mecanismo, así como de la búsqueda de elementos estándar que puedan ser utilizados. Por lo que no es materia de éste el diseño de los componentes electrónicos ni de control, o la homologación de componentes siguiendo las normativas vigentes, aunque se hayan tenido en cuenta para ciertos aspectos del diseño. Eso será objeto de futuros proyectos.

2. Bases de cálculos

2.1. Legislación aplicable

2.1.1. Generales

- **Real Decreto 2028/1986** por el que se dictan normas para la aplicación de determinadas Directivas de la C.E.E., relativas a la homologación de tipos de vehículos automóviles, remolques y semirremolques, así como de partes y piezas de dichos vehículos (BOE 02.10.86).
- **Real Decreto 750/2010**, de 4 de junio, por el que se regulan los procedimientos de homologación de vehículos de motor y sus remolques, máquinas autopropulsadas o remolcadas, vehículos agrícolas, así como de sistemas, partes y piezas de dichos vehículos. (BOE 24.06.10).
- **Real Decreto 920/2017**, de 23 de octubre, por el que se regula la inspección técnica de vehículos. (BOE 08.11.17)
- **Orden ICT/1212/2018**, de 12 de noviembre, por la que se actualizan los anexos II, III, IV, V, VI, VII, VIII, IX, X, XI y XII del Real Decreto 750/2010, de 4 de junio, por el que se regulan los procedimientos de homologación de vehículos de motor y sus remolques, máquinas propulsadas o remolcadas, vehículos agrícolas, así como de sistemas, partes y piezas de dichos vehículos. (BOE 22.11.18)
- **Resolución de 25 de octubre de 2019**, de la Dirección General de Industria y de la Pequeña y Mediana Empresa, relativa a los requisitos técnicos exigibles para la homologación nacional de vehículos y se concretan aspectos del procedimiento para autorizar la puesta en circulación en España de vehículos ya matriculados en otros Estados. (BOE 07.11.19).
- **Real Decreto 866/2010**, de 2 de julio, por el que se regula la tramitación de las reformas de vehículos. (BOE 14/07/10).

2.2. Datos empleados

Hipótesis de partida:

Suponemos como persona de referencia a un sujeto de 120 kg de masa corporal (m).

Considerando la aceleración de la gravedad en la superficie (g) como $g = 10 \text{ m/s}^2$.

Como modelo de diseño, tomamos de vehículo un SEAT León 1.9 TDI 105 CV DPF Ecomotive Reference (2009). Los datos acerca de las medidas interiores del habitáculo

se han tomado manualmente, por lo que existe un error o incertidumbre posible debido al error de medición.

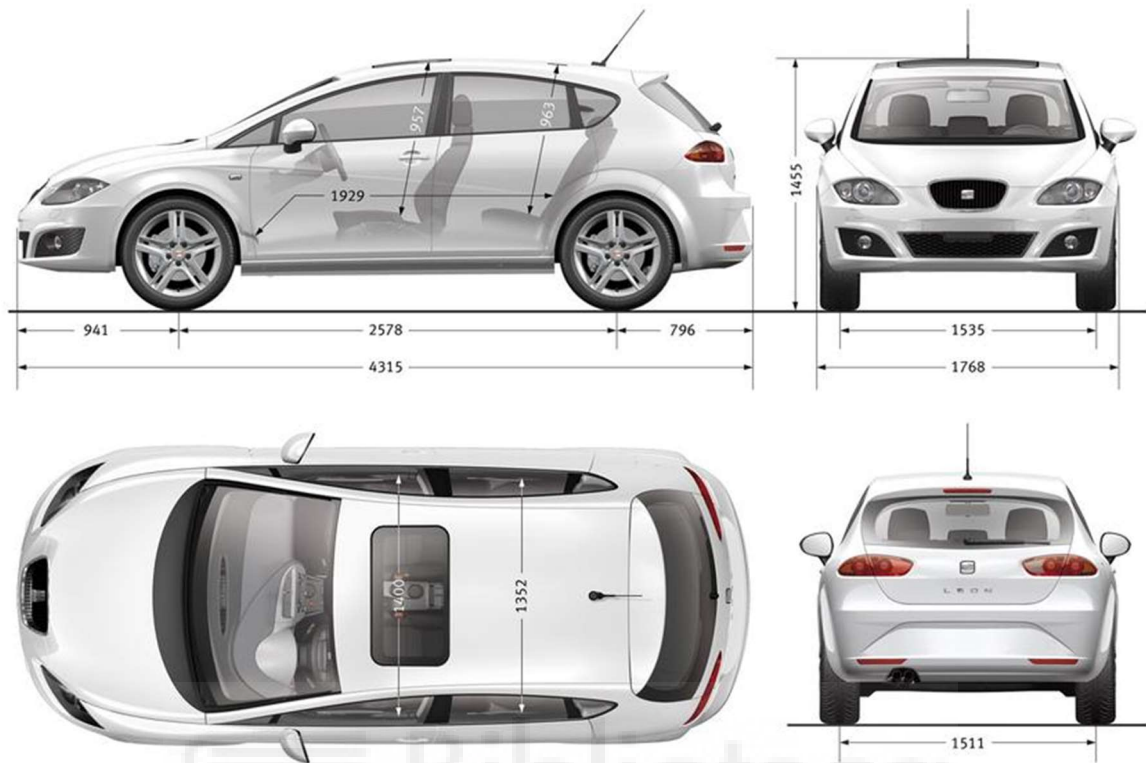


Figura 8. Dimensiones Seat León (hinwil)

Figura 8. Dimensiones Seat León

2.3. Criterios de diseño

El funcionamiento deseado del mecanismo se puede definir en 2 etapas:

- Salida del asiento.
- Entrada del asiento.

En la primera etapa, el objetivo es modificar la posición del asiento, buscando que rote sobre un punto fijo dentro del habitáculo y se coloque perpendicular a la puerta, posición que permitirá a la persona sentarse de forma natural, evitando tener que agacharse y entrar dentro del vehículo para poder llevarlo a cabo.



Figura 9. Persona iniciando el movimiento de entrada al vehículo



Figura 10. Persona iniciando el movimiento de entrada al vehículo (Otro ángulo)

Una vez la persona se encuentre sentada, la última etapa consiste en la introducción del asiento de nuevo en el interior del vehículo, para lo que hará uso del mismo movimiento que en la primera, pero a la inversa.



Figura 11. Persona ya sentada en el vehículo

Este mismo proceso se repetirá de idéntica forma para abandonar el vehículo, pero en esta ocasión la salida del asiento se realizará con carga, y la entrada sin la persona.

3. Justificación de la solución adoptada

3.1. Primeras versiones

Durante el proceso de diseño se contemplaron diversas opciones que resolvían el problema planteado. A continuación, se expondrán brevemente algunas de estas para así observar el punto de partida de la solución que se decidió finalmente.

En primer lugar, se optó por un mecanismo articulado por un tornillo de potencia que era accionado por un motor eléctrico.

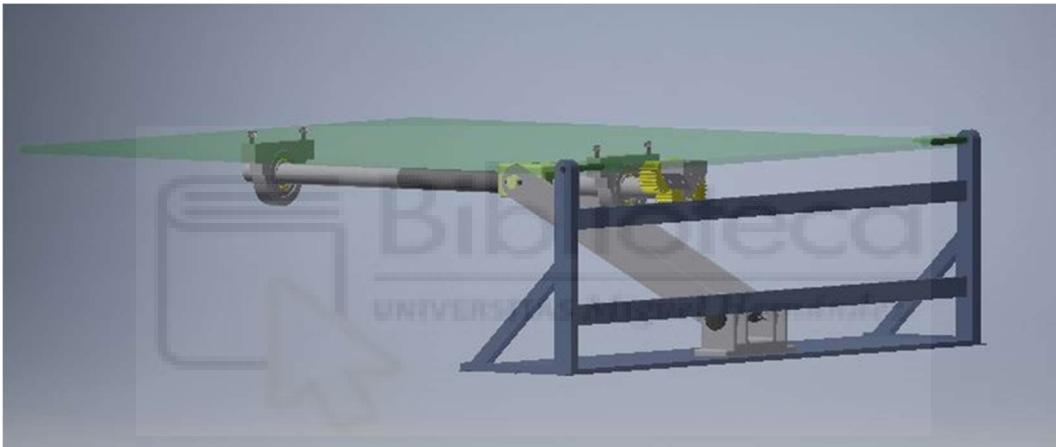


Figura 12. Versión inicial del mecanismo

Este primer prototipo sólo contemplaba el movimiento de inclinación para facilitar sentarse al usuario. Estaba compuesto de numerosos elementos, y fue dicha complejidad la que nos obligó a modificar el diseño abandonando esta solución.

Tras este diseño, se quiso tratar de diseñar una solución basada en un mecanismo de 4 barras a cada lado. De nuevo se centraba en el movimiento de extracción del asiento fuera del habitáculo, no el de elevarlo a la altura necesaria. Pero se descartó debido a que no resultaba ningún diseño que salvase la disposición de los elementos del interior, así como la apertura de la puerta y el propio chasis.

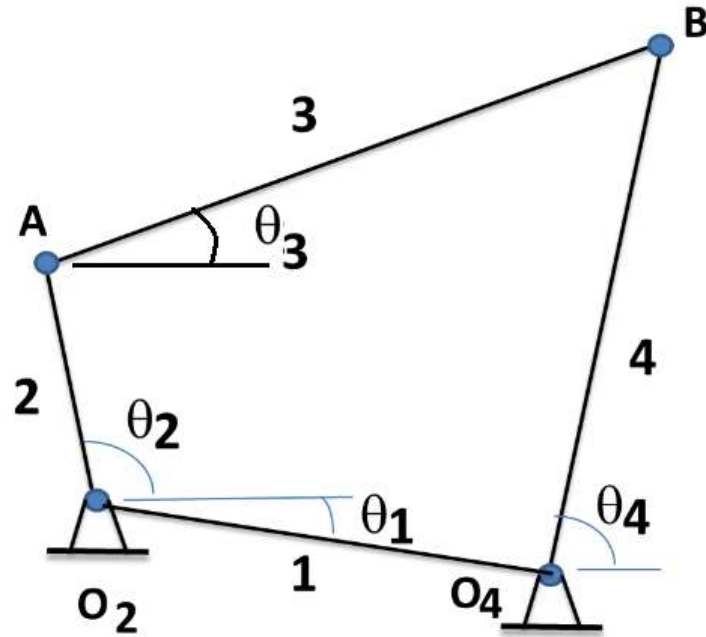


Figura 13. Diagrama de un mecanismo de 4 barras

Tras todas estas opciones, se llegó a a la conclusión que la mejor opción era dividir el proceso en 2 etapas:

1º- Elevar el asiento lo necesario para vencer los obstáculos estructurales presentes en el vehículo. Para realizar este movimiento, se optó desde el principio por un **mecanismo de tijera ejecutado por un accionador lineal**.



Figura 14. Ejemplo de mecanismo de tijera

2º- Extracción del asiento del interior del chasis, facilitando así el acto de sentarse de la persona. Este movimiento no fue tan rápida su solución, habiendo pensado en un principio en guías industriales, pero se descartó al quedar poco espacio entre la puerta y el asiento, impidiendo así tener amplitud para realizar los movimientos fácilmente.



Figura 15 Guías telescópicas industriales (SUSPAIN TÉCNICA)¹

3.2. Solución adoptada

Se consideró como óptima la solución de realizar un movimiento rotatorio con un centro de giro desviado del centro natural del asiento, con lo que se conseguiría extraer el asiento lo justo como para evitar el salpicadero y la puerta, y facilitando de esta forma el entrar y salir del interior al sujeto.

Para la realización de este desplazamiento, se ha decidido que se realice mediante el uso de una corona dentada instalada en la parte de abajo del asiento, desplazada con el uso de un piñón accionado por un motor eléctrico.

Para que el mecanismo no se sustente en voladizo sobre el eje de giro, se instalaría un sistema de raíl curvo y patín, siendo el raíl fijado al asiento y el raíl fijo al mecanismo de tijera. De esta forma se permitiría el giro sin inconvenientes y se evitarán molestias e incomodidades, además de facilitar el acceso gracias a que sale por completo el asiento, el centro de la curva descrita por dicho mecanismo estaría descentrado, por lo que el asiento, una vez terminado el giro completo, quedaría fuera en su mayor parte, facilitando así el acceso.

¹ <https://suspaintecnica.es/237-guias-telescopicas>

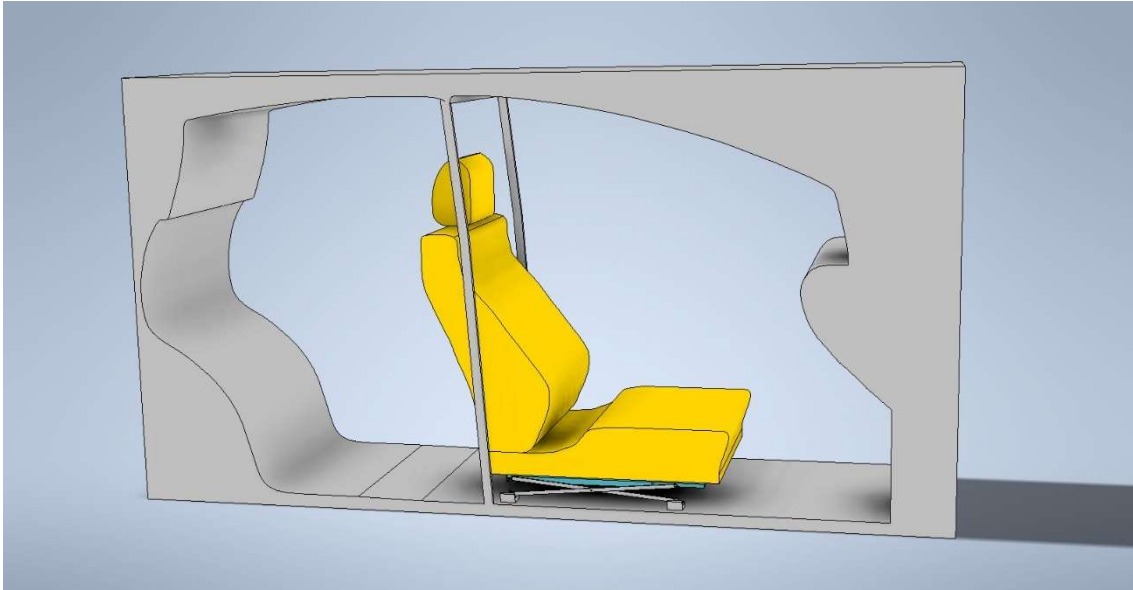


Figura 16. Simulación del mecanismo instalado en el vehículo durante la marcha

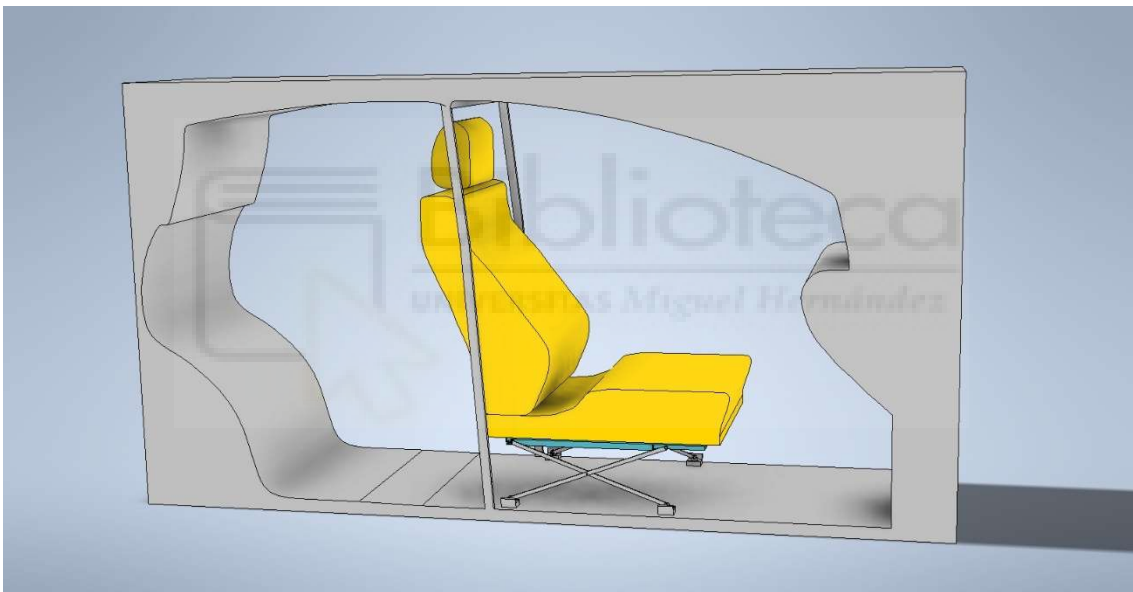


Figura 17. Simulación del mecanismo realizado el movimiento de elevación

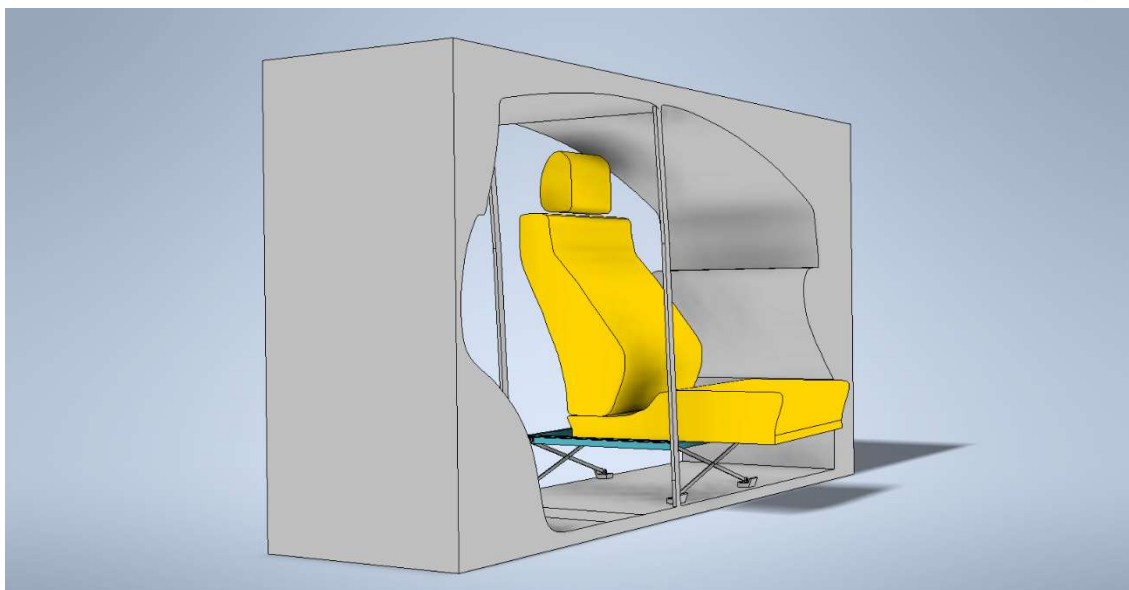


Figura 18. Simulación del mecanismo en su posición final tras la rotación



4. Descripción del mecanismo

Tal y como se ha explicado anteriormente, el mecanismo se compone de dos movimientos principales: Elevación y Rotación.

En un primer lugar se ejecuta el movimiento de elevación mediante el uso de un sistema de tijera, formado por 2 barras en cruz a cada lado y estabilizado con otras barras perpendiculares, el cual se anclará al suelo del habitáculo del coche y que hará las funciones de soporte para el resto del conjunto (Figura 17). Dos de sus extremos serán fijos y los otros dos serán móviles, lo que permitirá variar su altura mediante el uso de un accionador lineal instalado en el bastidor también.

Sobre este mecanismo de tijera se instalará la placa intermedia, que aloja el raíl curvo del sistema, y el alojamiento del rodamiento, que hará la función de eje de giro y punto de apoyo fijo del asiento. Además de esos elementos, en esta placa se acoplará el motor eléctrico, el cual se encargará de transmitir el movimiento de rotación mediante el piñón a la corona dentada instalada en la placa fija del asiento (Figura 18). Esta placa, además de alojar la corona dentada, también incluirá los patines que permitirán el desplazamiento sobre los raíles.

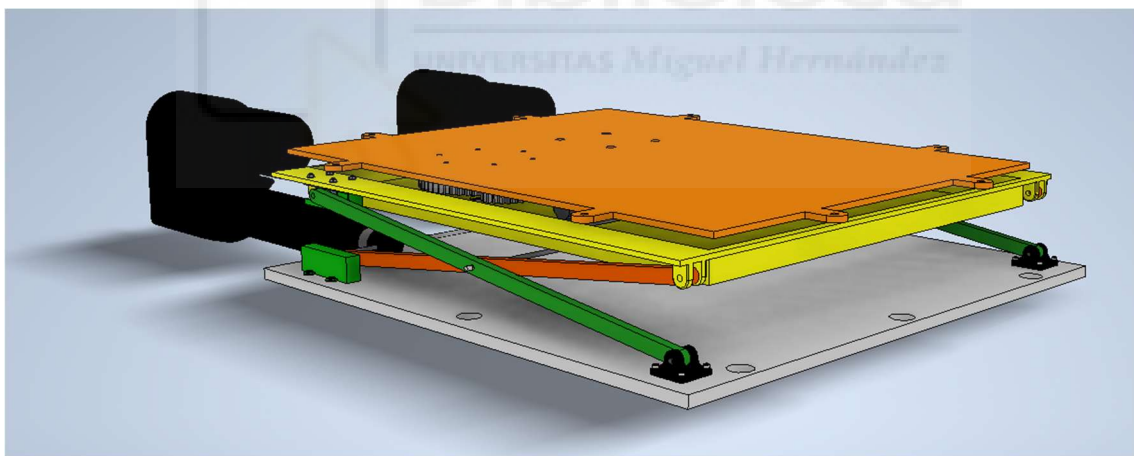


Figura 19. Vista completa del mecanismo en su posición de marcha.

En la figura 19 se observa el mecanismo con todos sus elementos que lo componen, en su posición más baja y con el asiento en el interior del habitáculo. Sería la posición que tendría en sistema durante la marcha normal del vehículo.

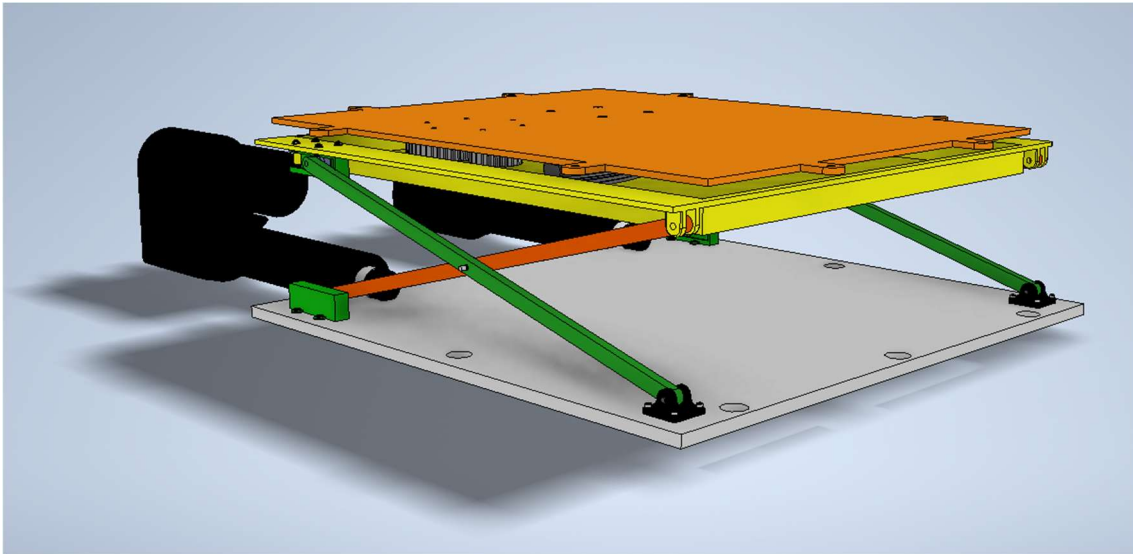


Figura 20. Vista completa del mecanismo de tijera en su posición máxima.

A continuación, en la figura 20, se observa el final del movimiento de elevación, ejecutado por los dos actuadores lineales que se observan, que desplazan simultáneamente la barra que une a ambas deslizaderas, produciendo una elevación en la placa del asiento, que permitirá superar el obstáculo.

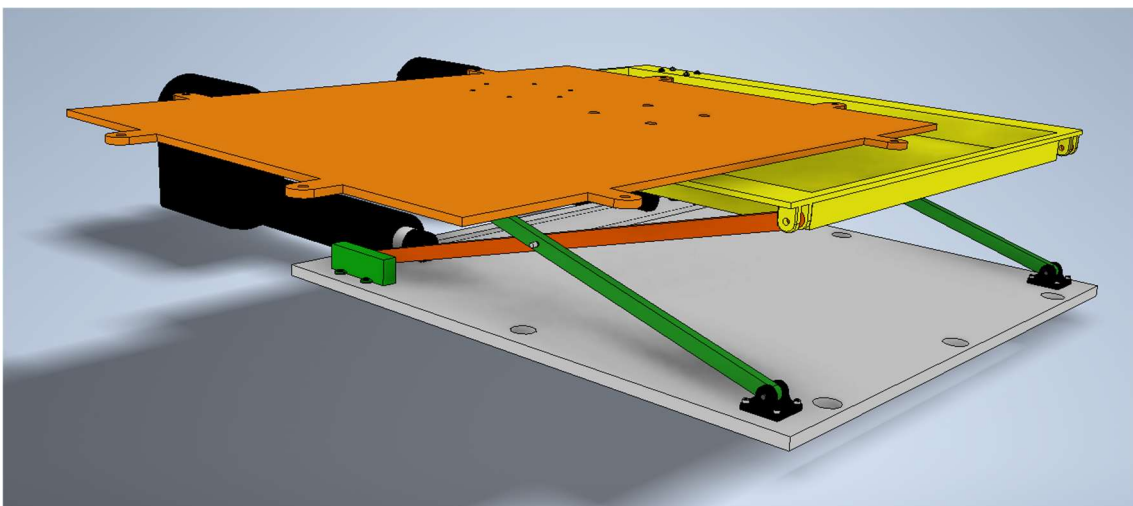


Figura 21. Vista completa del mecanismo con el movimiento de rotación en su posición final.

Por último, la placa dentada se extrae del interior del chasis del vehículo gracias a la acción del piñón sobre la corona dentada, todo accionado por el motor eléctrico, y deslizando el patín sobre el raíl curvo instalado.

Estos elementos, en la medida que sea posible, se elegirán estandarizados por comodidad, simpleza y economía.

A continuación, se proporciona una descripción más detallada de cada uno de los elementos.

4.1. Bastidor

Elemento rígido que será utilizado como soporte para los diferentes componentes del mecanismo. Su función será la de proporcionar una base sólida y estable a cada uno de los elementos que conformarán nuestro ensamblaje.

Diseñado en acero, consiste en una placa con diferentes perforaciones que nos permitirá adaptar el sistema a las diferentes alturas de los usuarios, buscando siempre el máximo confort posible sin perder de vista la optimización del proceso de diseño. Dispone de 8 agujeros con los que se fijará al suelo del habitáculo, proporcionando la máxima estabilidad posible.

Se fabricará por mecanizado CNC, utilizando acero F114.

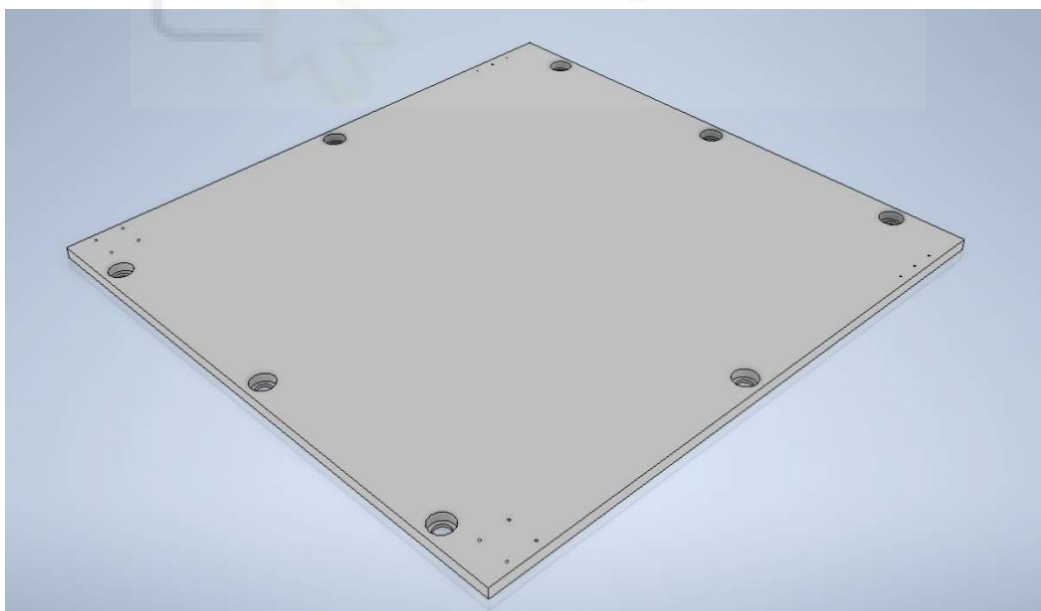


Figura 22. Diseño del bastidor

Sobre él, anclaremos directamente:

- Deslizadera.
- Apoyo fijo del mecanismo de tijera.
- Actuador lineal.

4.2. Fijaciones barras

Se trata del elemento de sujeción que mantiene las barras fijas al bastidor, bloqueando su desplazamiento horizontal y vertical, pero no su rotación.

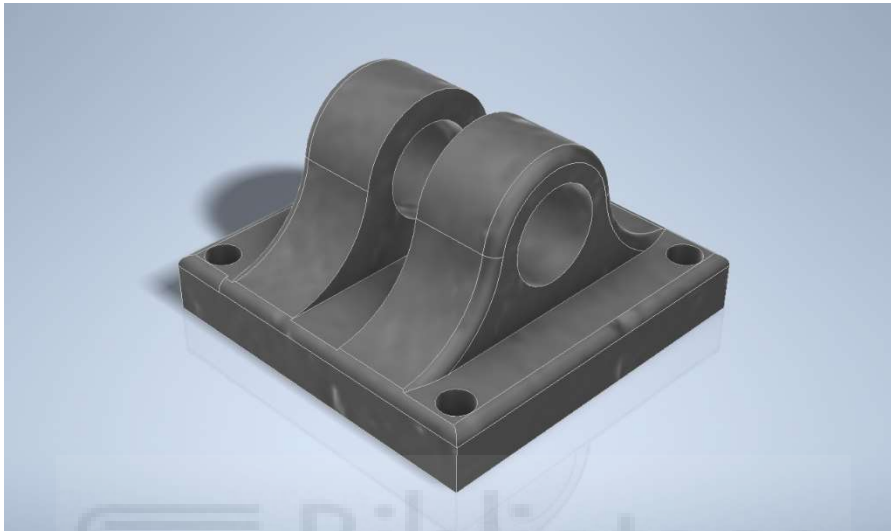


Figura 23. Diseño del apoyo fijo de las barras

Formado por dos volúmenes separados por un tercero intermedio donde será alojado uno de los extremos de una de las barras. Una vez introducida la barra, coincidiendo su agujero con el del apoyo, será fijado gracias a un bulón (o pasador), que permita su rotación, pero no su movimiento.

Este elemento no es estandarizado, por lo que se deberá de fabricar, considerando su producción mediante mecanizado CNC y utilizando acero F114 para su producción.

4.3. Deslizaderas

Igual que con el elemento anterior se buscaba bloquear dos grados de libertad de uno de los extremos de la barra, con este elemento sólo bloquearemos uno de ellos, el movimiento vertical. Este elemento permitirá a uno de los extremos desplazarse horizontalmente gracias a una rueda, que deslizará en su interior únicamente en un eje avanzando y retrocediendo solidario al resto del movimiento.

Este elemento no es estandarizado, por lo que se deberá de fabricar, considerando su producción mediante mecanizado CNC y soldadura, y utilizando acero F114 para su producción.

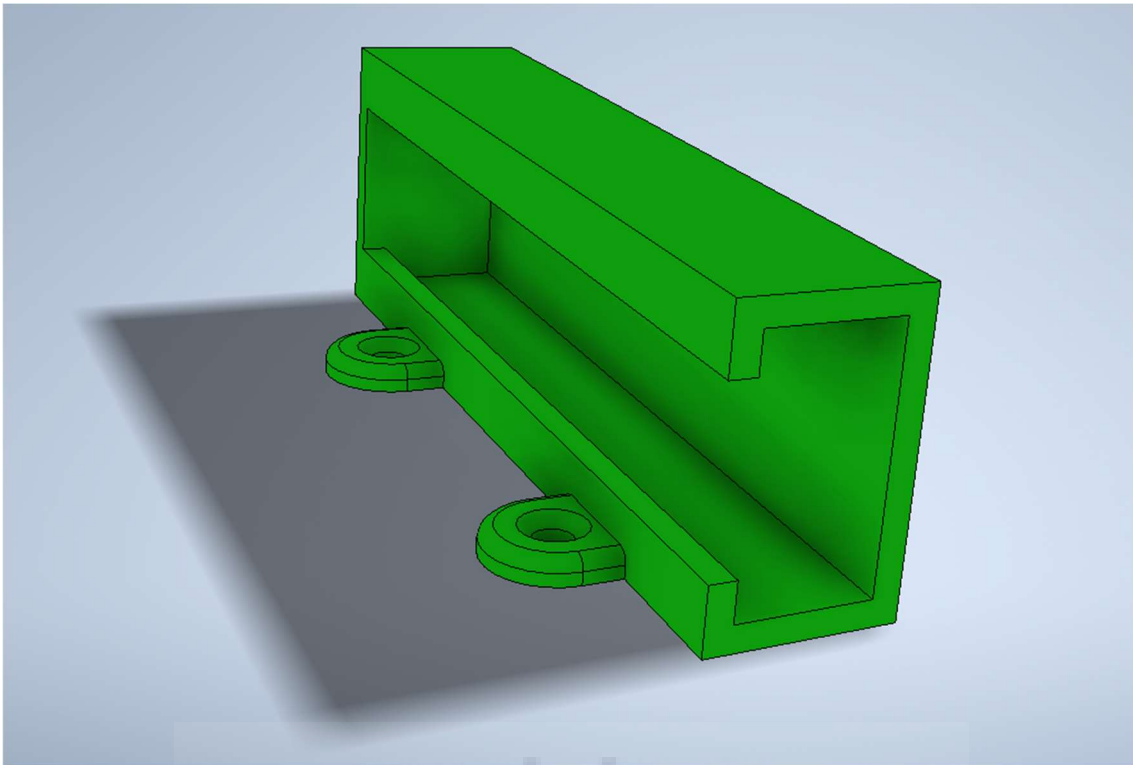


Figura 24. Diseño de las deslizaderas

4.4. Placa intermedia

Situada entre el bastidor y el asiento, se trata de un elemento auxiliar fijado a los extremos de las 4 barras, que sirve de apoyo a los elementos encargados de realizar la rotación del asiento, permitiendo así la salida de éste del habitáculo, y favoreciendo la entrada de la PMR. Alojará los raíles guía, sobre los cuales avanzarán los patines que permitirán la rotación hacia el exterior del asiento, facilitando así el correcto uso por parte del pasajero.

Este elemento no es estandarizado, por lo que se deberá de fabricar, considerando su producción mediante mecanizado CNC y utilizando acero F114 para su producción.

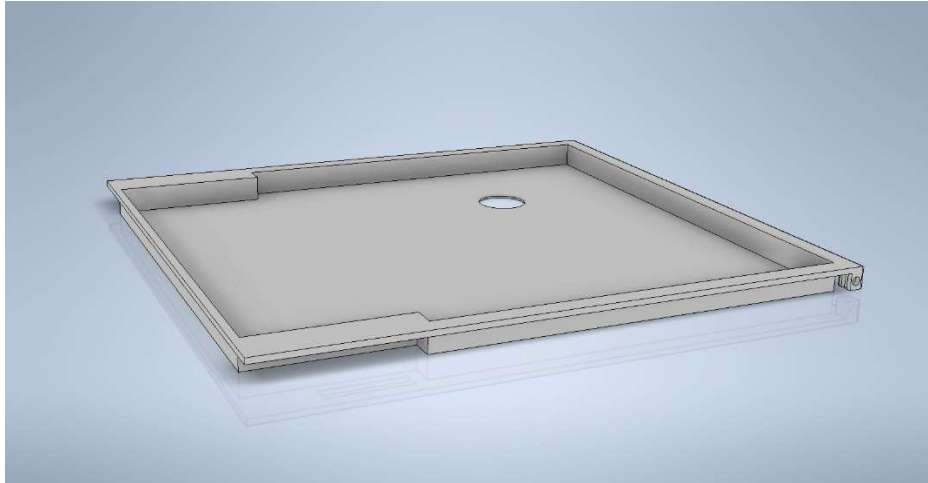


Figura 25. Diseño de la placa intermedia

4.5. Piñón

Elemento encargado de transmitir el movimiento proveniente del motor eléctrico instalado. componente mecánico con forma de rueda dentada que se utiliza en conjunto con una corona para transmitir el movimiento rotatorio en un mecanismo. Está compuesto por un disco circular con dientes tallados en su borde exterior.

Los dientes del piñón están diseñados para encajar con precisión en los espacios entre los dientes de la corona. El piñón se fija al eje del motor eléctrico y, al girar, los dientes se enganchan con los de la corona, permitiendo así la transmisión del movimiento rotatorio al bastidor o la estructura a la cual está conectado.

La selección del piñón adecuado implica considerar el número de dientes, el tipo de perfil de los dientes (puede ser involuta, dientes rectos, entre otros), el material de fabricación y otros factores relacionados con los requisitos del mecanismo y la carga que deberá soportar.

Para su diseño se han seguido las consideraciones tomadas previamente.

Este elemento no es estandarizado, por lo que se deberá de fabricar, considerando su producción mediante mecanizado CNC y utilizando acero F114 para su producción.

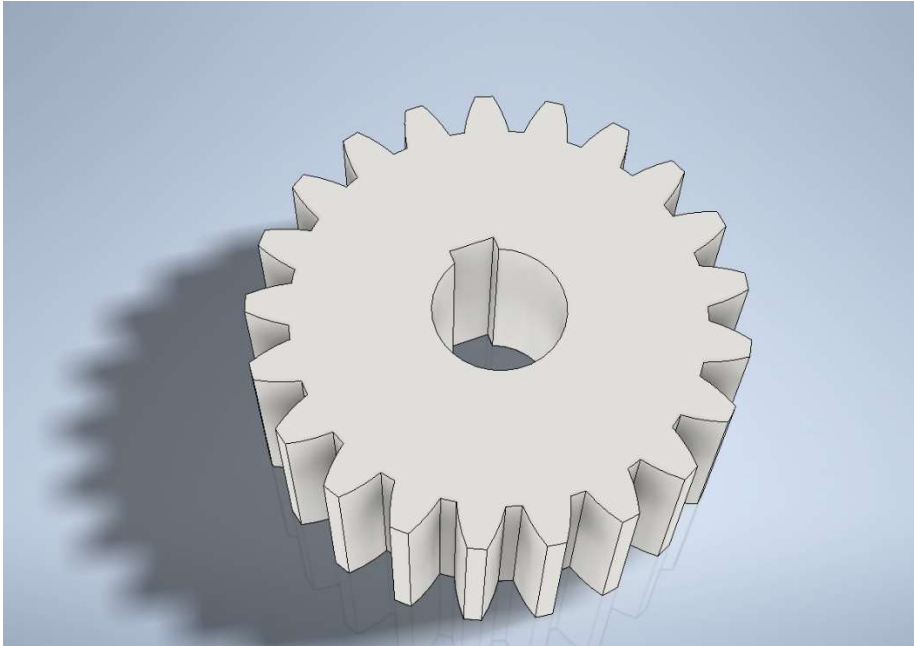


Figura 26. Diseño del piñón

4.6. Corona dentada

La corona es una rueda dentada de mayor tamaño y diámetro que el piñón. También conocida como corona dentada o engranaje corona, presenta una serie de dientes tallados en su circunferencia interna.

La corona se encuentra fijada al bastidor o estructura que se desea hacer rotar, y su función es recibir el movimiento del piñón y transmitirlo al bastidor. Al estar en contacto con los dientes del piñón, los dientes de la corona engranan con precisión, permitiendo la transmisión de la fuerza y el movimiento rotatorio.

Al igual que con el piñón, la selección de la corona adecuada implica considerar factores como el número de dientes, el perfil de los dientes, el material de fabricación y otros requisitos específicos del mecanismo y la carga que se va a aplicar.

Este elemento no es estandarizado, por lo que se deberá de fabricar, considerando su producción mediante mecanizado CNC y utilizando acero F114 para su producción.

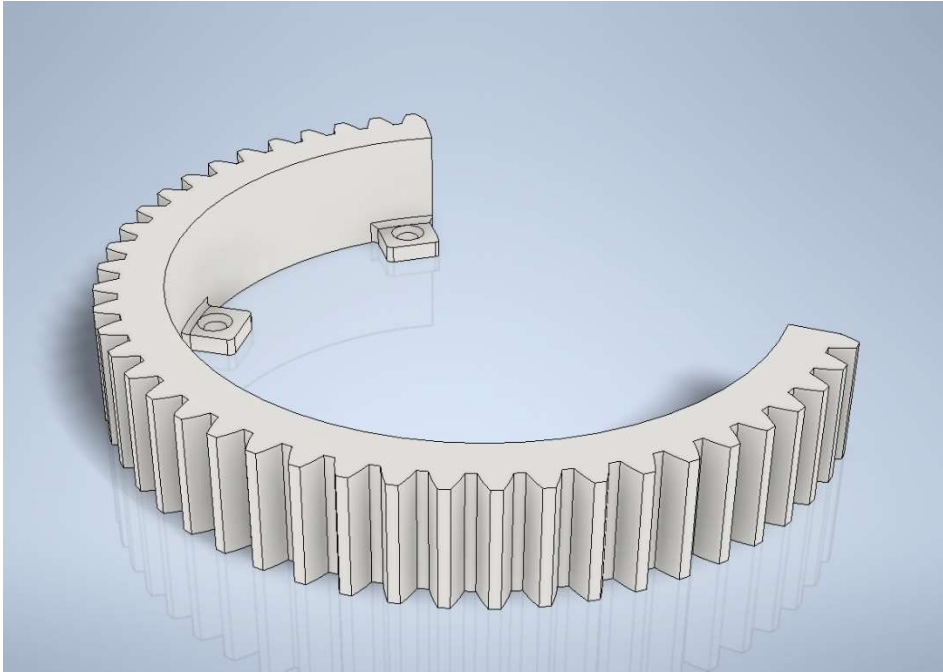


Figura 27. Diseño de la corona dentada

4.7. Raíl

El raíl es un elemento lineal que cumple la función de guiar y soportar el movimiento del patín a lo largo de una trayectoria específica. El raíl se ancla al bastidor y proporciona una estructura fija para el desplazamiento del patín.

El raíl utilizado en el mecanismo puede tener una forma particular, como una pista o canal, que permite que el patín se deslice suavemente a lo largo de él. Debe estar fabricado en materiales resistentes y de baja fricción, como acero o aluminio anodizado, para garantizar un deslizamiento fluido.

El raíl debe ser lo suficientemente rígido y resistente para soportar las cargas y tensiones a las que estará sometido durante el funcionamiento del mecanismo. Además, es importante que tenga una geometría precisa para asegurar un movimiento lineal suave y sin desviaciones.

En este caso, tomaremos el modelo HMG 25A de la marca THK para su empleo.



Figura 28. Imagen del rail curvo estándar seleccionado

4.8. Patín

El patín es un componente que se desliza a lo largo del raíl y está diseñado para transmitir el movimiento rotatorio procedente del piñón al asiento. El patín se ancla al asiento y se desplaza a lo largo del raíl siguiendo la trayectoria establecida.

El patín puede estar compuesto por una estructura sólida y resistente, generalmente de metal, que se conecta al asiento y se desplaza a lo largo del raíl mediante ruedas, cojinetes u otros sistemas de deslizamiento. Estos elementos de deslizamiento permiten que el patín se mueva suavemente y sin fricciones a lo largo del raíl.

Es importante que el patín esté diseñado para mantener una conexión estable y segura con el asiento, y al mismo tiempo permita el movimiento rotatorio transmitido por el piñón. También debe ser capaz de resistir las cargas y tensiones aplicadas durante el movimiento.

En este caso, tomaremos el estándar de la marca THK acorde al raíl curvo seleccionado previamente.



Figura 29. Imagen del patín estándar seleccionado

4.9. Rodamiento

Dispositivo que facilita el desplazamiento suave y controlado de ejes o componentes giratorios. Está diseñado para reducir la fricción y el desgaste entre las partes móviles, al tiempo que proporciona soporte y estabilidad.

Para el diseño actual, necesitamos que soporte y trabaje con cargas axiales (Peso del copiloto) y radiales (Desplazamiento rotativo del asiento).

Para este caso, también utilizaremos elementos estándar, reduciendo así la complejidad del mecanismo y de su posterior manufactura.



Figura 30. Rodamiento de carga Axial-Radial (SKF, s.f.)

4.10. Alojamiento de rodamiento

El soporte de rodamiento es una pieza diseñada específicamente para proporcionar una superficie de montaje sólida y estable para el rodamiento. Su función principal es fijar el rodamiento al bastidor de manera segura y estable, asegurando que el rodamiento pueda soportar las cargas axiales y radiales correctamente.

El soporte de rodamiento se fabrica a medida para adaptarse a las dimensiones y características específicas del rodamiento y el bastidor. Puede estar compuesto de materiales resistentes, como acero o aluminio, para garantizar su resistencia y durabilidad.

La pieza de soporte de rodamiento generalmente presenta una forma adecuada para alojar y sujetar el rodamiento de manera segura.

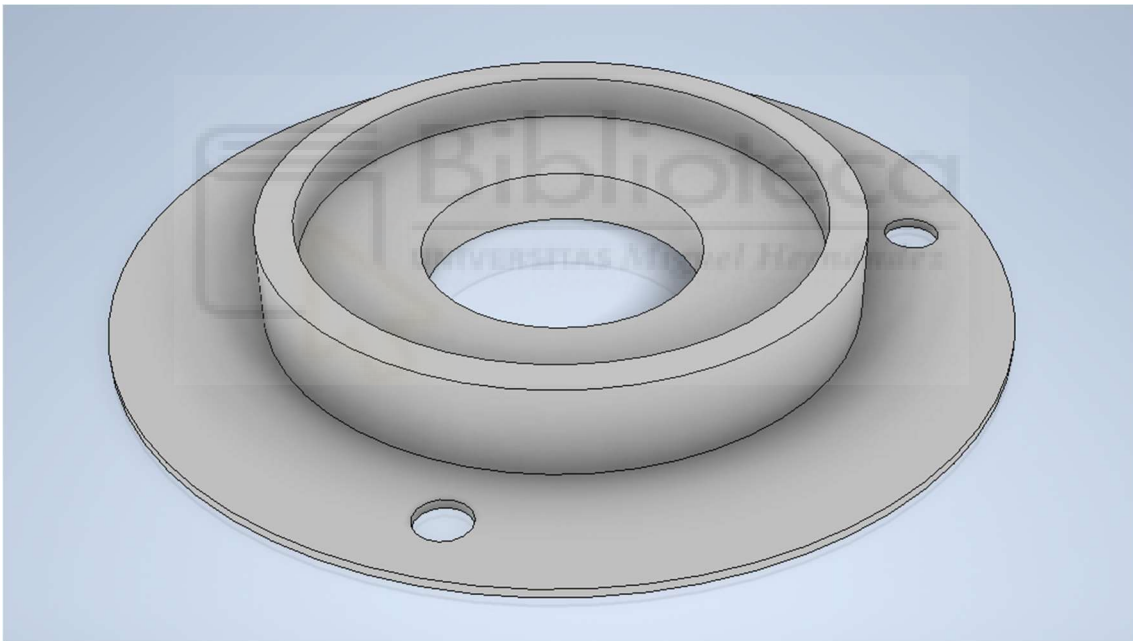


Figura 31. Diseño del alojamiento del rodamiento

Este elemento no es estandarizado, por lo que se deberá de fabricar, considerando su producción mediante mecanizado CNC y utilizando acero F114 para su producción y basándose en las tolerancias necesarias para alojar el rodamiento seleccionado

4.11. Placa asiento

La base de montaje es una placa o estructura diseñada específicamente para proporcionar una superficie de fijación sólida y estable al asiento del mecanismo. Su función principal

es asegurar la correcta colocación y sujeción de la corona dentada y el patín, permitiendo así la transmisión del movimiento rotativo al asiento.

La base de montaje se instala en la parte inferior del asiento y se fija mediante tornillos u otros elementos de fijación adecuados. Es importante que la base de montaje esté fabricada con materiales resistentes y duraderos, como acero o aluminio, para garantizar su estabilidad y capacidad de carga.

En la base de montaje se realiza la instalación y posicionamiento de la corona dentada y el patín. La corona dentada se fija de manera segura sobre la base mediante tornillos o elementos de sujeción adecuados. El patín, a su vez, se ancla al asiento y se coloca sobre la corona dentada, permitiendo la transmisión del movimiento rotativo desde la corona al asiento.

La base de montaje debe ser diseñada de acuerdo con las dimensiones y características específicas de la corona dentada y el patín utilizados en el mecanismo. Además, debe proporcionar una alineación precisa entre estos componentes para asegurar un funcionamiento suave y libre de desviaciones.

Este elemento no es estandarizado, por lo que se deberá de fabricar, considerando su producción mediante corte por agua, que garantiza la precisión y la calidad del acabado y es más económico que el mecanizado CNC, y posterior soldadura del vástago. Se utilizará acero F114 para su producción.

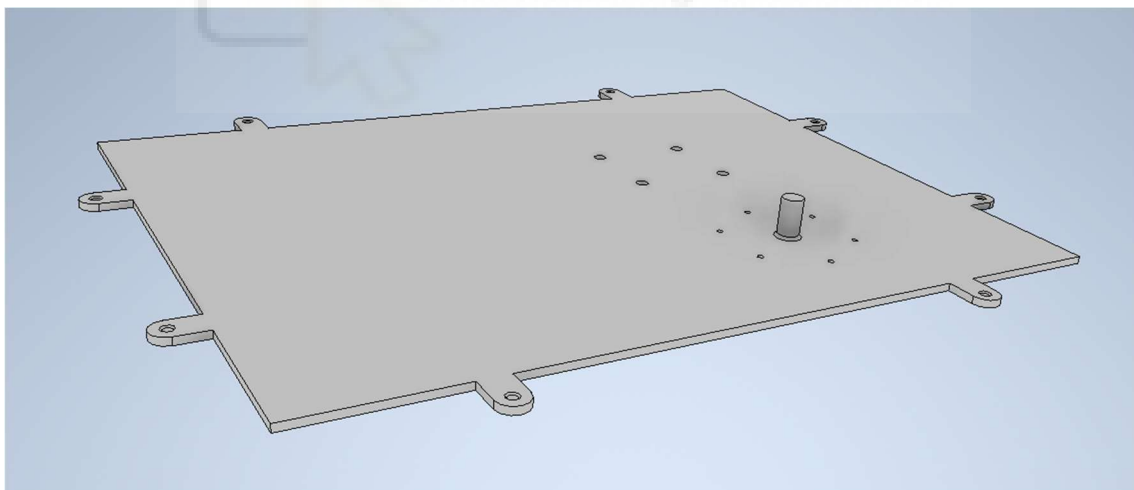


Figura 32. Diseño de la placa del asiento

4.12. Barras

Elementos estructurales clave diseñados para proporcionar la resistencia necesaria y mantener la integridad del sistema. El perfil rectangular ofrece una combinación eficiente

de resistencia a la flexión y rigidez torsional, características cruciales para mantener la estabilidad y la precisión durante la operación del mecanismo.

Las barras en el mecanismo de tijera deben ser fabricadas con materiales que ofrezcan una alta resistencia a la tracción y a la compresión, así como una buena resistencia a la fatiga para soportar las cargas de diseño.

En el presente diseño, un extremo irá fijado al bastidor, mediante uno de los elementos anteriormente descritos (“Fijación de barra”), o a la placa intermedia. El otro extremo se unirá a la deslizadera instalada en la parte opuesta.

Este elemento no es estandarizado, por lo que se deberá de fabricar, considerando su producción mediante corte por agua de una plancha de acero del espesor necesario (8mm) y utilizando acero F127 para su producción debido a las exigencias de cálculo, detalladas en el anejo 1 de cálculos.



Figura 33. Diseño de las barras

4.13. Barra estabilizadora

Elemento mecánico que se utilizará para reforzar la estructura. Sirve para reforzar y estabilizar la estructura al conectar y unir las partes móviles, evitando el colapso o la torsión no deseada. En este contexto, se instalan varias barras estabilizadoras que conectan y refuerzan los dos mecanismos de tijera ubicados en los lados opuestos del asiento. La sección transversal de esta barra estabilizadora es redonda, lo que proporciona una resistencia uniforme a lo largo de su longitud y evita puntos de concentración de tensiones.

La ubicación en los puntos medios de las barras de tijera individuales permite que la barra estabilizadora avance simultáneamente con ambos mecanismos de tijera, manteniendo la alineación y garantizando un movimiento sincronizado durante la operación. La barra

estabilizadora es crucial para lograr la estabilidad estructural, resistir cargas y proporcionar un funcionamiento seguro y sin torsiones no deseadas en el mecanismo de elevación del asiento.

Este elemento no es estandarizado, por lo que se deberá de fabricar, considerando su producción mediante mecanizado CNC y utilizando acero F114 para su producción.

4.14. Accionador lineal

Dispositivo electromecánico diseñado para generar un movimiento lineal, cuya función principal es proporcionar una fuerza o empuje lineal con el que mover componentes. En este caso, para mover la deslizadera del mecanismo de tijera.

Estos elementos pueden alimentarse tanto por corriente continua (DC), como por corriente alterna (AC), siendo esta una decisión tomada en base al diseño y a la aplicación que se va a hacer de este. En este caso, para el automóvil utilizaremos corriente continua (DC) de 12V, al ser el tipo de corriente utilizado mayoritariamente en los vehículos.

Por último, otra variable necesaria de conocer es la potencia necesaria para llevar a cabo el procedimiento descrito, la fuerza que requiere, el desplazamiento o carrera que debe recorrer para realizarlo y la velocidad de desplazamiento.

La selección de un accionador lineal con la potencia adecuada es esencial para garantizar un funcionamiento suave y eficiente del mecanismo de elevación del asiento en un vehículo.

En este caso, y siguiendo los valores de cálculos obtenidos previamente para el diseño, utilizaremos el siguiente modelo de accionador. Para alcanzar las necesidades mínimas en el punto de mayor necesidad (ángulo de barra de 7°), será necesario el empleo de dos accionadores simultáneamente, para poder alcanzar los casi 10kN que se requieren en el punto inicial del movimiento de elevación. La carrera para ejecutar el movimiento es de menos de 7cm lineales, por lo que el modelo que se elige es el de 4inch (10,16cm), el modelo **PA-17-4-2000**.



Figura 34. Imagen del accionador lineal a emplear

4.15. Motor eléctrico

Dispositivo electromecánico que convertirá la energía procedente de la corriente continua del vehículo en movimiento rotativo en el eje de salida. Tal y como se explicó en apartados anteriores, el eje del motor irá acoplado al piñón, transmitiendo así el movimiento desde el motor a la placa del asiento, con lo que obtendríamos el movimiento giratorio y, gracias a la relación de diseño entre el piñón, la cremallera y la velocidad de giro del motor, obtendremos la velocidad de giro deseada para el diseño.

Siguiendo los cálculos descritos en el Anejo 1, se elige el motor **Crouzet 178-4973** debido a que satisface las necesidades, tanto de velocidad de giro (2,9rpm de entrada) como de torque necesario para desplazar la carga (necesarios 1,2Nm y el motor da 2,9Nm) o la potencia (3W frente a los 0,14W necesarios según cálculo).

5. Presupuesto

El detalle del precio descrito a continuación es en base al presupuesto obtenido por la empresa Xometry Europe GmbH, por lo que son precios orientativos para poder tener una idea del coste aproximado de llevar a cabo el proyecto. En el momento que se lleve a cabo y se produzcan grandes volúmenes, se buscaría una empresa especializada con la que producir en serie los elementos, lo que conllevaría una reducción importante del precio final.

Elemento	Precio Unitario (€/ud)	Cantidad	Precio Total (€)
Rail curvo con patín THK HMG 25ª (elemento estándar)	11,14 €	1	11,14 €
Rodamiento 81102-TN SKF (elemento estándar)	31,12 €	1	31,12 €
PA-17-4-2000 (elemento estándar)	317,00 €	2	634,00 €
Crouzet 178-4973 (elemento estándar)	213,38 €	1	213,38 €
Barra mecanizada	144,73 €	4	578,92 €
Deslizadera	263,39 €	4	1.053,56 €
Placa asiento	1.356,52 €	1	1.356,52 €
Alojamiento	103,36 €	1	103,36 €
Apoyo fijo	318,74 €	2	637,48 €
Placa dentada	159,17 €	1	159,17 €
Rueda deslizadera	73,03 €	4	292,12 €
Tornillería y pasadores	55,00 €	1	55,00 €
Piñón	186,97 €	1	186,97 €
Corona	234,82 €	1	234,82 €

Por lo tanto, el coste total de fabricación del prototipo sería de **5.547,56 €**.

Al tratarse de un prototipo, no se contemplan los gastos de ingeniería asociados al diseño y homologación, así como no se contempla beneficio alguno ni impuestos asociados a la

venta del futuro artículo. Todos esos valores serán detallados en el presupuesto del producto final que vaya a sacarse al mercado.



6. Conclusión y futuras líneas de trabajo

6.1. Conclusión

El desarrollo de este proyecto ha supuesto la inicial búsqueda de un problema presente en la sociedad actual, el cuál pudiese ser atajado y resuelto de una forma satisfactoria, creando para ello un prototipo sobre el cual centrar futuros estudios y mejoras hasta alcanzar una versión final que pueda llegar al mercado y cumpla su propósito. Para ello, el autor se ha servido de los conocimientos en diseño gráfico y mecánico, obtenidos durante los años de carrera, así como del conocimiento de la herramienta Autodesk Inventor.

El punto central sobre el que se ha articulado este trabajo ha sido siempre el facilitar el acceso a un vehículo turismo y no suponer un sobrecoste elevado, al tratarse del tipo de vehículo más presente en las familias y frente al cual existe mayor problemática al tener un chasis más compacto que un utilitario, un SUV o un todoterreno.

El autor es consciente de que este trabajo es solo un punto de partida sobre el que encaminar una serie de futuros trabajos que puedan llevarlo a la realidad y poder entrar en el mercado de una forma apropiada y con un producto fiable y con un precio razonable.

Por todo esto mencionado, se tiene una valoración positiva en cuanto al trabajo realizado y a las capacidades obtenidas gracias al desarrollo y redacción de este proyecto.

6.2. Futuras líneas de trabajo

Tratándose de un prototipo que se ha centrado en la formulación del proyecto y el diseño de los elementos mecánicos, hay diversas ramas que se han de trabajar para poder dar por finalizado el trabajo y poder obtener un primer modelo completo, el cual innegablemente será objeto de mejoras y procesos iterativos de optimización. Se consideran fundamentales las siguientes:

- **Diseño de las conexiones electrónicas que gobernarán el mecanismo.**

El prototipo deberá disponer de una correcta conexión con la fuente de alimentación, pero en un futuro deberá de diseñarse la manera de conectar todo a la alimentación interna del coche, de manera que no necesite una batería externa que proporcione al sistema el sustento eléctrico.

- **Diseño del método de control.**

Será necesario algún sistema que permita al usuario accionar los movimientos y mecanismos que así sean pertinentes, por medio de algún mando de control fijo al sistema o por infrarrojos.

- **Aligeramiento de las placas utilizadas.**

Actualmente, el diseño mantiene las placas completas para su sencillez de diseño, pero es conveniente aligerar estas placas y elementos de forma que se reduzca con ello el peso y el coste.

- **Homologación del sistema.**

Esta es, posiblemente, la línea más importante de trabajo, ya que será imprescindible si se quiere implementar en un futuro en un vehículo real y que pueda ser utilizado por los usuarios que así lo requieran.

La normativa ha estado presente en el diseño, siempre se ha tratado de no superar una cierta altura para así poder evitar pruebas de impacto lateral, con lo que la investigación y desarrollo se simplificaría y abarataría.

- **Investigación sobre el empleo de materiales alternativos.**

Actualmente, la mayoría de elementos no estándar que lo componen están diseñados en acero, debido a sus propiedades mecánicas conocidas. Se considera una buena línea de trabajo la búsqueda de otros materiales que cumplan con los requerimientos mecánicos determinados por el diseño, que sean más económicos y más ligeros.

Por último, y también se considera importante, mejorar el diseño estético del sistema, mejorando su presencia en el vehículo y facilitando que el apartado visual sea atractivo al usuario. El uso de una cobertura que proteja de polvo o de accidentes al sistema y al usuario sería una futura línea de trabajo muy interesante, ya que debe cumplir las exigencias del diseño y cubrir el sistema tanto compactado, como elevado al hacer uso del mismo.

ANEJOS



ANEJO 1

Cálculos



ANEJO 1. CÁLCULOS

En este anejo reflejaremos todos los cálculos realizados que sirven para respaldar las decisiones tomadas en la memoria del proyecto.

1. Cálculo motor y engranaje del mecanismo de rotación.

En primer lugar, tomaremos las siguientes consideraciones:

- Peso de la persona (P) = 1200N
- Tiempo de rotación (t) = 15s
- Ángulo de rotación (φ) = $\frac{\pi}{2}$ rad
- Distancia de giro (d) = 0,25m
- Rendimiento (η) = 90%
- Coeficiente de rozamiento = 0,004

Lo primero que calcularemos es, en base a los datos de diseño, la velocidad angular que debe tener el asiento al rotar:

$$\omega_{salida} = \frac{\Delta\varphi}{t} = \frac{\frac{\pi}{2} \text{ rad}}{15 \text{ s}} = \frac{\pi \text{ rad}}{30 \text{ s}} = 1 \text{ rpm}$$

Una vez calculada, necesitamos saber la potencia mínima necesaria para poder realizar el movimiento, para ello calcularemos primero la fuerza de rozamiento del patín con el raíl, el torque y la potencia:

$$F_{roz} = P * \eta = 1200 \text{ N} * 0,004 = 4,8 \text{ N}$$

$$T = F_{roz} * d = 4,8 \text{ N} * 0,25 \text{ m} = 1,2 \text{ Nm}$$

$$P = T * \omega * \eta = 1,2 \text{ Nm} * \frac{\pi \text{ rad}}{30 \text{ s}} * 0,9 = 0,14 \text{ W}$$

Utilizando estos datos que hemos calculado, elegimos el siguiente motor, que cumpliría con los requerimientos de diseño:

<https://cl.rsdelivers.com/product/crouzet/82869010/motorreductor-dc-crouzet-12-v-cc-3-w-29-rpm-par-2/1784973>

Cuyas características son:

- Voltaje = 12V
- Potencia = 3W
- Velocidad angular = 2,9 rpm
- Torque = 2 Nm

Una vez determinado el motor que vamos a emplear, calcularemos el piñón y la cremallera necesarios para poder realizar el movimiento con la reducción necesaria. Por lo tanto, lo primero es calcular la razón de engrane:

$$i = \frac{\omega_{entrada}}{\omega_{salida}} = \frac{2,9 \text{ rpm}}{1 \text{ rpm}} = 2,9 \text{ rpm} \cong 3 \text{ rpm}$$

Seguimos calculando el resto de dimensiones del engranaje utilizando esta razón:

Piñón

Módulo (m) = 2 mm

Número de dientes (Z_p) = 21

Diámetro (d_p) = 42 mm

Radio (r_p) = 21 mm

Distancia entre centros (C) = 84 mm

Diámetro Engrane (d_{ep}) = 46 mm

Diámetro Interior (d_{ip}) = 37 mm

Cremallera

Módulo (m) = 2 mm

Número de dientes (Z_c) = 63

Diámetro (d_c) = 126 mm

Radio (r_p) = 63 mm

Distancia entre centros = 84 mm

Diámetro Engrane (d_{ec}) = 130 mm

Diámetro Interior (d_{ic}) = 121 mm

Una vez calculadas todas las dimensiones del engranaje, pasamos al cálculo de la carga sobre los dientes del engranaje utilizando el método estándar de análisis de carga, con el cual calcularemos la única fuerza que actúa a lo largo de la línea de acción en el ángulo de presión, la fuerza W, que tiene componente tangencial (W_t) y componente radial (W_r).

La componente tangencial viene descrita como:

$$W_t = \frac{T_p}{r_p} = \frac{1,2 \text{ Nm}}{0,021 \text{ m}} = 57,143 \text{ N}$$

Y la radial:

$$W_r = W_t * \text{tg}(\phi) = 57,143 \text{ N} * \text{tg}(20^\circ) = 20,798 \text{ N}$$

Obteniendo una fuerza resultante de:

$$W = \frac{W_t}{\cos(\phi)} = \frac{57,143 \text{ N}}{\cos(20)} = 60,81 \text{ N}$$

Las cargas repetidas sobre cualquier diente del engranaje son:

$$W_{t_{alternante}} = \frac{W_t}{2} = \frac{57,143 \text{ N}}{2} = 28,572 \text{ N}$$

$$W_{t_{media}} = \frac{W_t}{2} = \frac{57,143 \text{ N}}{2} = 28,572 \text{ N}$$

Se calcula el factor de velocidad:

$$v_t = \frac{d_p}{2} * \omega = \frac{42 \text{ mm}}{2} * 0,105 \frac{\text{rad}}{\text{s}} = 2,2 \frac{\text{mm}}{\text{s}}$$

$$Q_v = 6$$

$$B = \frac{(12 - Q_v)^{\frac{2}{3}}}{4} = 0.826 ; A = 50 + 56 * (1 - B) = 59.77$$

$$K_v = \left(\frac{A}{A + \sqrt{v_t}} \right)^B = 0.969$$

Para módulo = 2mm, el paso diametral es:

$$P_d = 12,7in$$

Como factor de cara se tomará:

$$F = \frac{12}{P_d} = 0.945$$

Utilizando tablas obtenemos los siguientes coeficientes:

- Factor de distribución de carga: $K_m = 1.6$
- Factor relacionado con el grado de choque: $K_a = 1$
- Factor dinámico: $K_v = 0.969$
- Factor de tamaño: $K_s = 1$
- Factor del espesor de arco: $K_b = 1$
- Factor de engranaje loco: $K_l = 1$
- Factor geométrico:
 - o Piñón: $J_p = 0,24$
 - o Corona: $J_g = 0,28$

Con estos datos, se determinan los esfuerzos de flexión en el engranaje

$$\sigma_{bp} = \frac{W_t}{F * m * J_p} * \frac{K_a * K_m}{K_v} * K_s * K_B * K_l = 8,187 N$$

$$\sigma_{bg} = \frac{W_t}{F * m * J_g} * \frac{K_a * K_m}{K_v} * K_s * K_B * K_l = 7,017 N$$

También se calculan los esfuerzos superficiales en el mismo, para lo cual hay coeficientes que son comunes, pero otros es necesario obtener:

- factor geométrico superficial (I):

$$\rho_p = \sqrt{\left(r_p + \frac{1}{p_{diam}}\right)^2 - (r_p * \cos\theta)} - \frac{\pi}{p_{diam}} * \cos\theta = 7,177mm$$

$$\rho_g = C * \sen\theta - \rho_p = 21,553mm$$

$$I = \frac{\cos\theta}{\left(\frac{1}{\rho_p} + \frac{1}{\rho_g}\right) * d_p} = 0.241$$

- Coeficiente elástico: $C_p = 191 \text{ MPa}$
- Coeficiente de acabado superficial: $C_F = 1$
- Factores $C_a, C_m, C_v,$ y C_s son iguales a los utilizados en el cálculo de flexión.

Utilizando toda esta información, se calcula el esfuerzo superficial del engranaje:

$$\sigma_{c,pg} = C_p * \sqrt{\frac{W_t}{F * I * d_p} * \frac{C_a * C_m}{C_v} * C_s * C_f} = 119,069 \frac{N}{\text{mm}^2}$$

Calculados los esfuerzos, se calcula la resistencia a la fatiga por flexión:

$$S_{fb} = \frac{K_L}{K_T * K_R} * S'_{fb}$$

$$S'_{fb} = 170$$

- Factor de vida: $K_L = 2,3194 * N^{-0.0538} = 0.9745$
- Factor de temperatura: $K_T = 1$
- Factor de confiabilidad: $K_R = 1,25$

$$S_{fb} = 132,53N$$

Por lo que el factor de seguridad para flexión es:

$$N_{bp} = 16,19 \quad N_{bg} = 18,89$$

Se calcula la resistencia a la fatiga superficial:

$$S_{fc} = \frac{C_L * C_H}{C_T * C_R} * S'_{fc}$$

- Factor de vida superficial: $C_L = 0,999 \cong 1$
- Factor de razón de dureza: $C_H = 1$
- Los factores C_T y C_R son idénticos a los de flexión.

$$S_{fc} = 527,99 \text{ MPa}$$

Por lo que el factor de seguridad es:

$$N_{cp} = 4,43 \quad N_{cg} = 4,43$$

2. Cálculo Fuerzas externas del mecanismo de tijera.

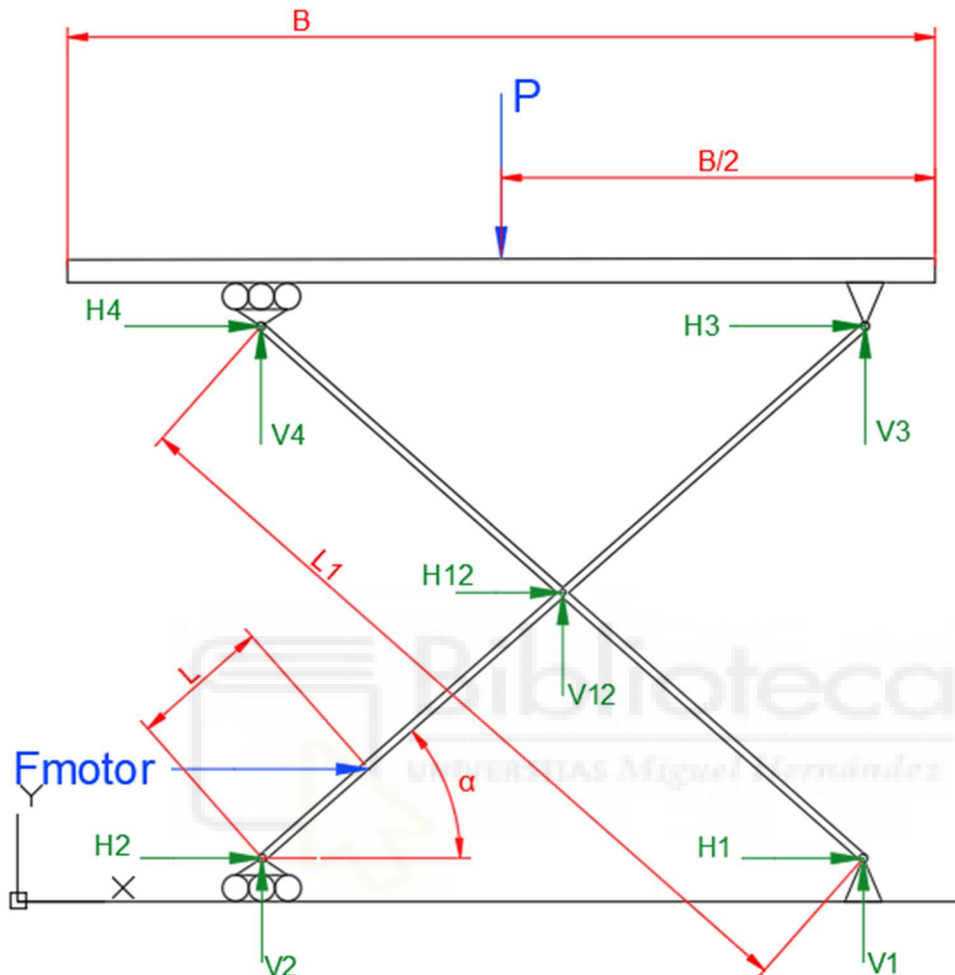


Figura 35. Diagrama de fuerzas del mecanismo de tijera.

Del conjunto global del mecanismo, y utilizando las leyes de la estática, se obtiene:

$$\sum F_v = 0 ; F = V_1 + V_2 \quad (ec. 1)$$

$$\sum M_0 = 0 ; V_2 * L_1 * \cos(\alpha) + F_{motor} * l * \text{sen}(\alpha) = F * \frac{B}{2} \quad (ec. 2)$$

Utilizando las ec. 1 y 2, obtenemos:

$$V_2 = \frac{F * \frac{B}{2} - F_{motor} * l * \text{sen}(\alpha)}{L_1 * \cos(\alpha)} \quad (ec. 3)$$

$$V_1 = F - V_2 \quad (ec. 4)$$

$$H_1 = -F_{motor} \quad (ec. 5)$$

$$H_2 = 0 \text{ (ec. 6)}$$

Se saca el equilibrio en la placa superior:

$$\sum F_H = 0 ; H_4 = H_3 = 0 \text{ (ec. 7)}$$

$$\sum F_V = 0 ; V_4 + V_3 = F \text{ (ec. 8)}$$

$$\sum M = 0 ; V_4 * L_1 * \cos(\alpha) = F * \frac{B}{2} \text{ (ec. 9)}$$

Utilizando las ecuaciones 8 y 9 se obtiene:

$$V_4 = \frac{F * \frac{B}{2}}{L_1 * \cos(\alpha)} \text{ (ec. 10)}$$

$$V_3 = F - V_4 \text{ (ec. 11)}$$

Lo siguiente será obtener las expresiones referentes a la barra 1:

$$\sum F_V = 0 ; V_2 + F_{12V} = V_3 \text{ (ec. 12)}$$

$$\sum F_H = 0 ; F_{motor} = -F_{12H} \text{ (ec. 13)}$$

$$\sum M = 0 ; V_2 * \frac{L_1}{2} * \cos(\alpha) = F_{motor} * \left(\frac{L_1}{2} - l\right) * \text{sen}(\alpha) - V_3 * \frac{L_1}{2} * \text{sen}(\alpha) \text{ (ec. 14)}$$

Y para la barra 2:

$$\sum F_V = 0 ; V_4 + F_{12V} = V_1 \text{ (ec. 15)}$$

$$\sum F_H = 0 ; H_1 = F_{12H} \text{ (ec. 16)}$$

$$\sum M = 0 ; V_4 * \frac{L_1}{2} * \cos(\alpha) + V_1 * \frac{L_1}{2} * \cos(\alpha) + H_1 * \frac{L_1}{2} * \text{sen}(\alpha) \text{ (ec. 17)}$$

Relacionando las ecuaciones 3 y 14, se reduce a la siguiente expresión para la Fuerza del motor:

$$F_{motor} = \frac{\frac{F * B}{4} - V_3 * \frac{L_1}{2} * \cos(\alpha)}{\left(\frac{L_1}{2} - l\right) * \text{sen}(\alpha)}$$

Estas ecuaciones servirán para obtener las fuerzas externas al mecanismo en función del valor del ángulo α , que permite saber en cada posición del mecanismo de tijera conocer los esfuerzos, siendo de especial para la elección del accionador lineal encargado del movimiento lineal de las correderas, que abren y cierran el mecanismo de tijera.

Ángulo(°)	V4 (N)	V3 (N)	Fmotor (N)	V2 (N)	V1 (N)
5	722,75	477,25	14028	695	505
7	725,41	474,59	9995	698	502
10	731,11	468,89	6960	704	496
15	745,40	454,60	4580	718	482
20	766,21	433,79	3372	739	461
25	794,43	405,57	2632	767	433
30	831,38	368,62	2126	804	396
35	878,96	321,04	1753	852	348
40	939,89	260,11	1463	913	287
45	1018,23	181,77	1227	991	209
50	1120,12	79,88	1030	1093	107
55	1255,28	-55,28	859	1228	-28
60	1440,00	-240,00	709	1413	-213
65	1703,67	-503,67	572	1676	-476
70	2105,14	-905,14	447	2078	-878
75	2781,87	-1581,87	329	2755	-1555
80	4146,31	-2946,31	216	4119	-2919



3. Cálculo de comprobación de pandeo lateral de las barras.

Diseñadas las barras, es necesario comprobar que el diseño soportará y funcionará correctamente o, por el contrario, será necesario modificar el diseño de la sección de estas. Para eso, se comprobará la resistencia a pandeo de estos elementos.

$$E = 210000MPa$$

Razón de esbeltez:

$$S_r = \frac{l_{ef}}{k}$$

$$I_y = \frac{b^3 * h}{12} = \frac{8^3 * 12}{12} = 1152mm^4$$

Se trata de una barra Art-Art, por lo que se toma $l_{ef} = l$.

$$S_r = \frac{l}{\sqrt{\frac{1152mm^4}{96mm^2}}} = \frac{450mm}{3,464mm} = 129,904$$

Por lo tanto, se trata de una columna larga. Se calculará a continuación la carga crítica utilizando la fórmula de la columna de Euler:

$$P_{cr} = \frac{\pi^2 * E * I_y}{l^2} = \frac{\pi^2 * 210000MPa * 1152mm^4}{(450mm)^2} = 11790,89N$$

Aplicando un coeficiente de seguridad de $SF = 4$, se puede calcular la Carga admisible como:

$$P_{admisible} = \frac{P_{cr}}{SF} = \frac{11790,89N}{4} = 2947,72N$$

4. Cálculo de comprobación de la barra a flexión

Utilizando la misma nomenclatura que anteriormente con el mecanismo de tijera, se calcula la resistencia a flexión de la barra.

De la barra en la que no está la fuerza del motor aplicada se obtienen las siguientes ecuaciones utilizando las componentes perpendiculares a la barra:

$$F_1 = V_4 * \cos(\alpha) \text{ (ec. 1)}$$

$$F_2 = V_1 * \cos(\alpha) + H_1 * \sin(\alpha) \text{ (ec. 2)}$$

Se asume que los esfuerzos axiales son despreciables frente a los debidos a flexión, al tratarse de una barra larga sometida a flexión.

Por lo tanto, el momento flector máximo viene definido por:

$$M_{max} = F_1 * \frac{L_1}{2} = F_2 * \frac{L_2}{2} \text{ (ec. 3)}$$

Las tensiones debidas a este momento flector vienen definidas por las siguientes ecuaciones:

$$\sigma_{nom} = \frac{M_{max} * \frac{h}{2}}{I} \text{ (ec. 4)}$$

Siendo I el momento de inercia, que para la barra es:

$$I_y = \frac{b * h^3}{12} = \frac{8 * 12^3}{12} = 1152mm^4$$

Obtenida la tensión nominal, para obtener la tensión máxima se debe multiplicar por el factor geométrico de concentración de esfuerzos K_t para el caso que nos compete (barra plana y con orificio transversal). Para su cálculo, primero se calculará la relación entre el diámetro del orificio y el espesor:

$$\frac{d}{h} = \frac{5}{8} = 0,625 \geq 0,25$$

Por lo tanto, para obtener el factor se utilizará la siguiente fórmula:

$$K_t = A * e^{[b * (\frac{d}{W})]}$$

Siendo A y b factores obtenidos interpolando de la tabla de valores referencia, dando como resultado:

$$A = 2,4662 ; b = -0,77596$$

Y W siendo la altura de la barra ($W = 12\text{mm}$).

Con todos estos valores, se obtiene:

$$K_t = 2,4662 * e^{[-0.77596 * (\frac{5}{12})]} = 1,7849$$

Quedando la fórmula de la tensión máxima de la siguiente forma:

$$\sigma_{max} = K_t * \sigma_{nom} = 1.7849 * \sigma_{nom} \text{ (ec. 5)}$$

Estas serían las ecuaciones para las barras sin la fuerza del motor. A continuación, describimos las ecuaciones para la barra que sí la contiene.

$$F_3 = V_3 * \cos(\alpha) \text{ (ec. 6)}$$

$$F_4 = V_4 * \cos(\alpha) \text{ (ec. 7)}$$

Quedando las ecuaciones para los momentos flectores de estas barras:

$$M_3 = F_3 * \frac{L_1}{2}$$

$$M_4 = F_4 * l$$

Al tener dos ecuaciones distintas, se cogerá el valor del mayor momento producido.

Los resultados obtenidos vienen detallados en la siguiente tabla, estando en función del ángulo α .

Angulo	H1	F11	F21	Mmax1	Tension (N/mm ²)	Tension max (N/mm ²)	F13	F14	M3	M4
5	-7014	360	-360	81	421,875	753,004	237,717	346,416	53,486	77,943
7	-4998	360	-360	81	421,875	753,004	235,528	346,465	52,994	77,955
10	-3480	360	-360	81	421,875	753,004	230,885	346,571	51,949	77,978
15	-2290	360	-360	81	421,875	753,004	219,555	346,828	49,400	78,036
20	-1686	360	-360	81	421,875	753,004	203,816	347,186	45,859	78,117
25	-1316	360	-360	81	421,875	753,004	183,785	347,641	41,352	78,219
30	-1063	360	-360	81	421,875	753,004	159,615	348,191	35,913	78,343
35	-876	360	-360	81	421,875	753,004	131,491	348,830	29,586	78,487
40	-731	360	-360	81	421,875	753,004	99,627	349,554	22,416	78,650
45	-614	360	-360	81	421,875	753,004	64,264	350,358	14,459	78,830
50	-515	360	-360	81	421,875	753,004	25,673	351,235	5,776	79,028
55	-430	360	-360	81	421,875	753,004	-15,854	352,179	-3,567	79,240
60	-354	360	-360	81	421,875	753,004	-60,000	353,182	-13,500	79,466
65	-286	360	-360	81	421,875	753,004	-106,429	354,237	-23,947	79,703
70	-223	360	-360	81	421,875	753,004	-154,788	355,336	-34,827	79,951
75	-164	360	-360	81	421,875	753,004	-204,709	356,471	-46,059	80,206
80	-108	360	-360	81	421,875	753,004	-255,811	357,632	-57,557	80,467

Según los resultados obtenidos de los cálculos anteriormente descritos, la tensión máxima que sufre la barra es de $753,004\text{N/mm}^2$. Si se compara con el módulo de elasticidad del acero seleccionado para su manufactura, el F127, que se encuentra entre $900\text{-}1100\text{N/mm}^2$, se comprueba que la barra soportaría los esfuerzos a los que va a ser sometida.



ANEJO 2

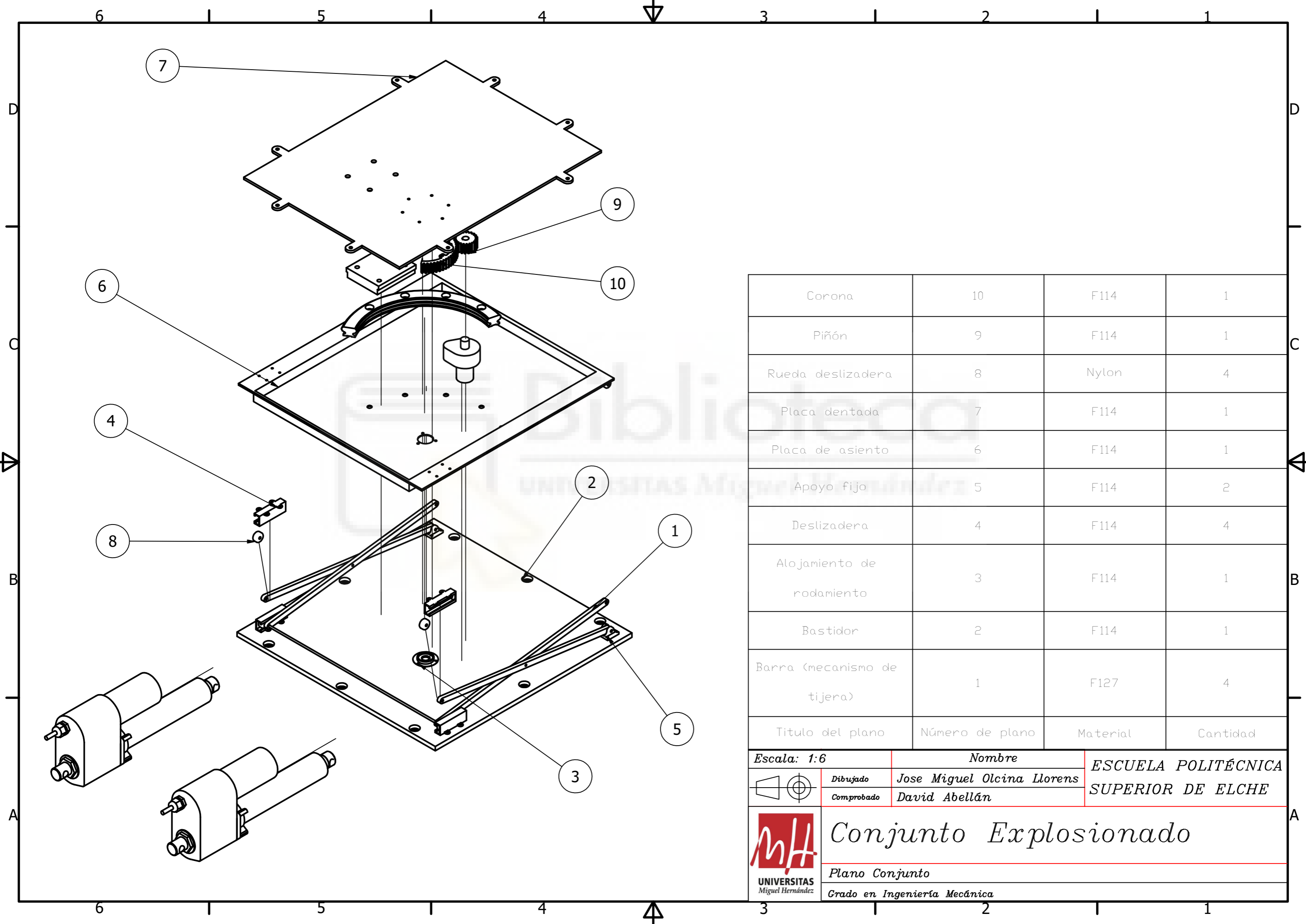
Planos



ANEJO 2. PLANOS.

A continuación, los planos de los elementos no estandarizados que se han diseñado para la definición del mecanismo.

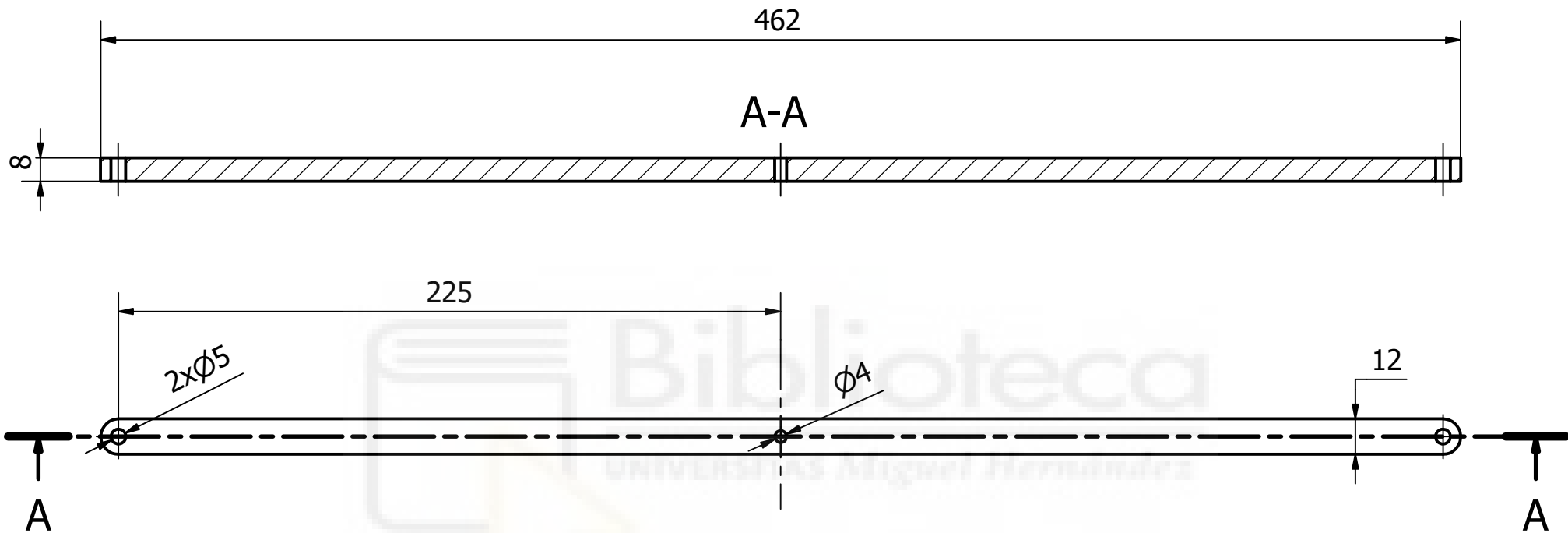


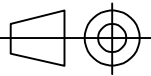



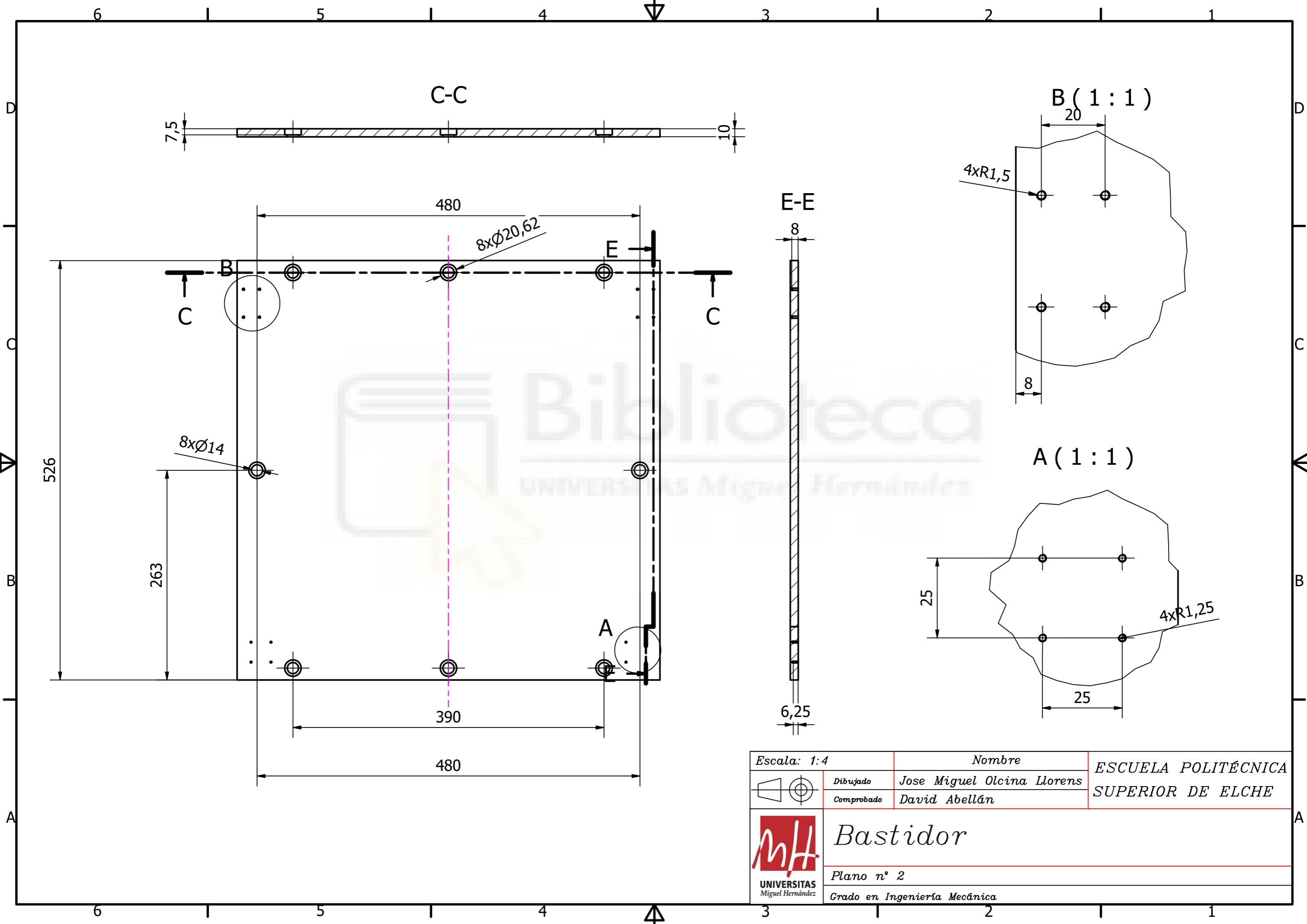
Corona	10	F114	1
Piñón	9	F114	1
Rueda deslizadera	8	Nylon	4
Placa dentada	7	F114	1
Placa de asiento	6	F114	1
Apoyo fijo	5	F114	2
Deslizadera	4	F114	4
Alojamiento de rodamiento	3	F114	1
Bastidor	2	F114	1
Barra (mecanismo de tijera)	1	F127	4
Titulo del plano	Número de plano	Material	Cantidad

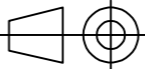

<i>Escala: 1:6</i>		<i>Nombre</i>	
	<i>Dibujado</i>	<i>Jose Miguel Olcina Llorens</i>	
	<i>Comprobado</i>	<i>David Abellán</i>	
		<i>ESCUELA POLITÉCNICA SUPERIOR DE ELCHE</i>	

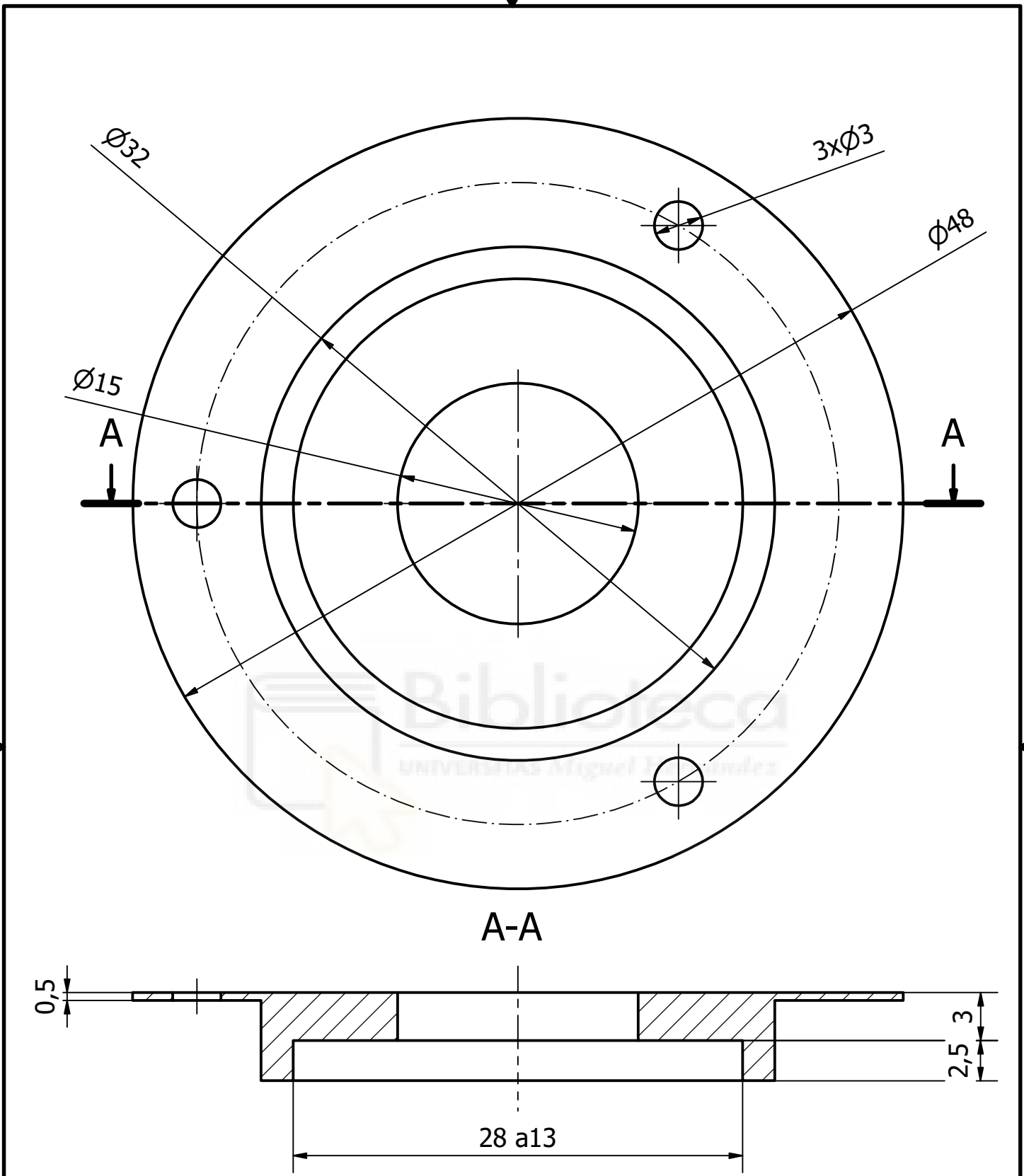
 UNIVERSITAT <i>Miguel Hernández</i>	<i>Conjunto Explosionado</i>		
	<i>Plano Conjunto</i>		
	<i>Grado en Ingeniería Mecánica</i>		

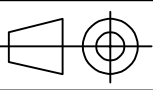


<i>Escala: 1:2</i>	<i>Nombre</i>	<i>ESCUELA POLITÉCNICA SUPERIOR DE ELCHE</i>
	<i>Dibujado</i> <i>Jose Miguel Olcina Llorens</i>	
	<i>Comprobado</i> <i>David Abellán</i>	
 UNIVERSITAS Miguel Hernández	<i>Barra (mecanismo tijera)</i>	
	<i>Plano nº 1</i>	
	<i>Grado en Ingeniería Mecánica</i>	

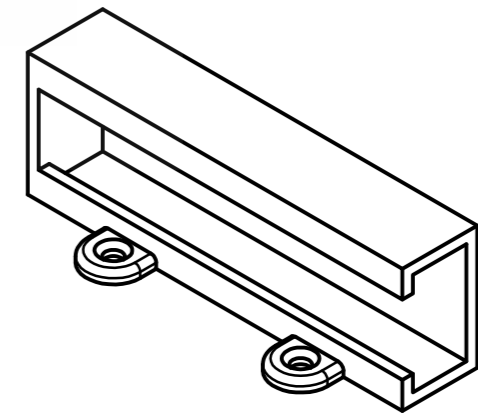
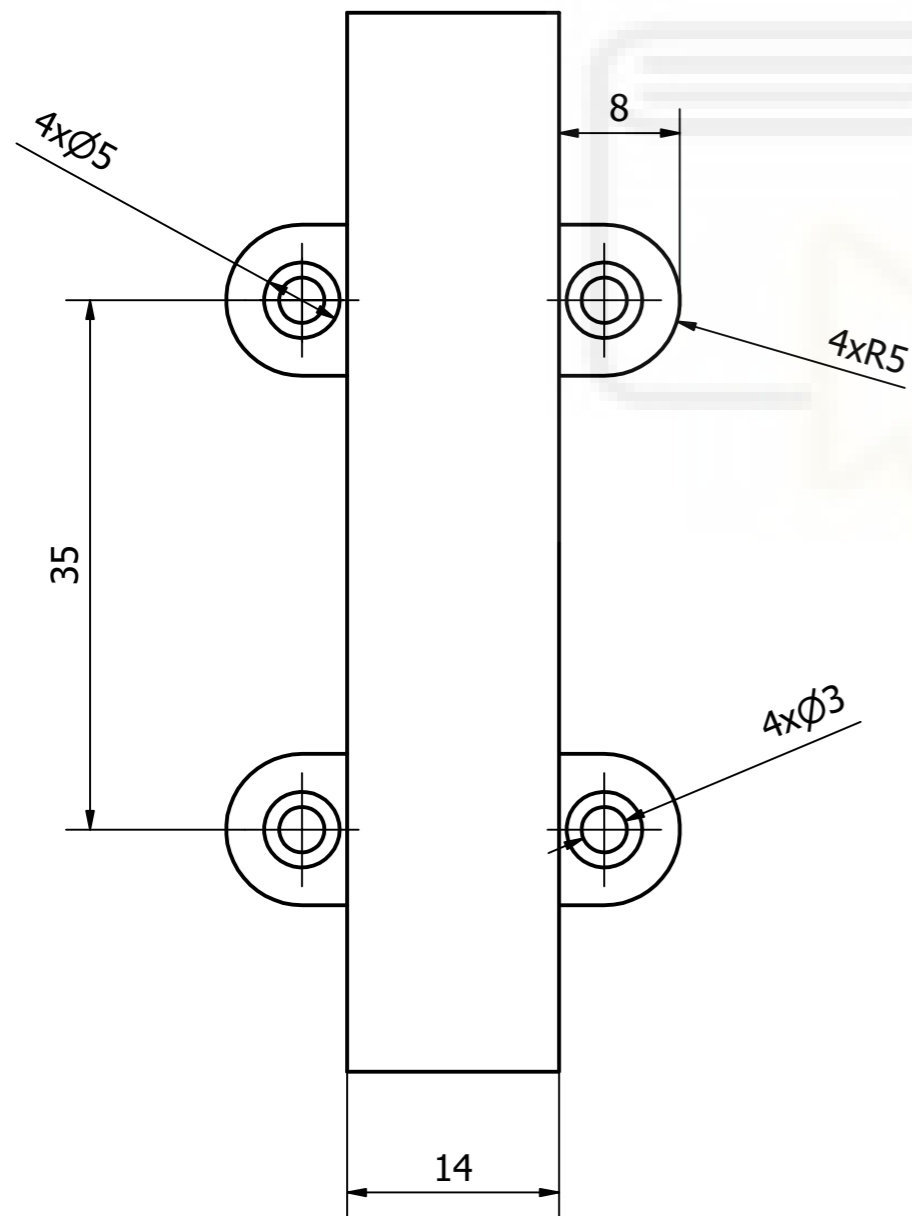
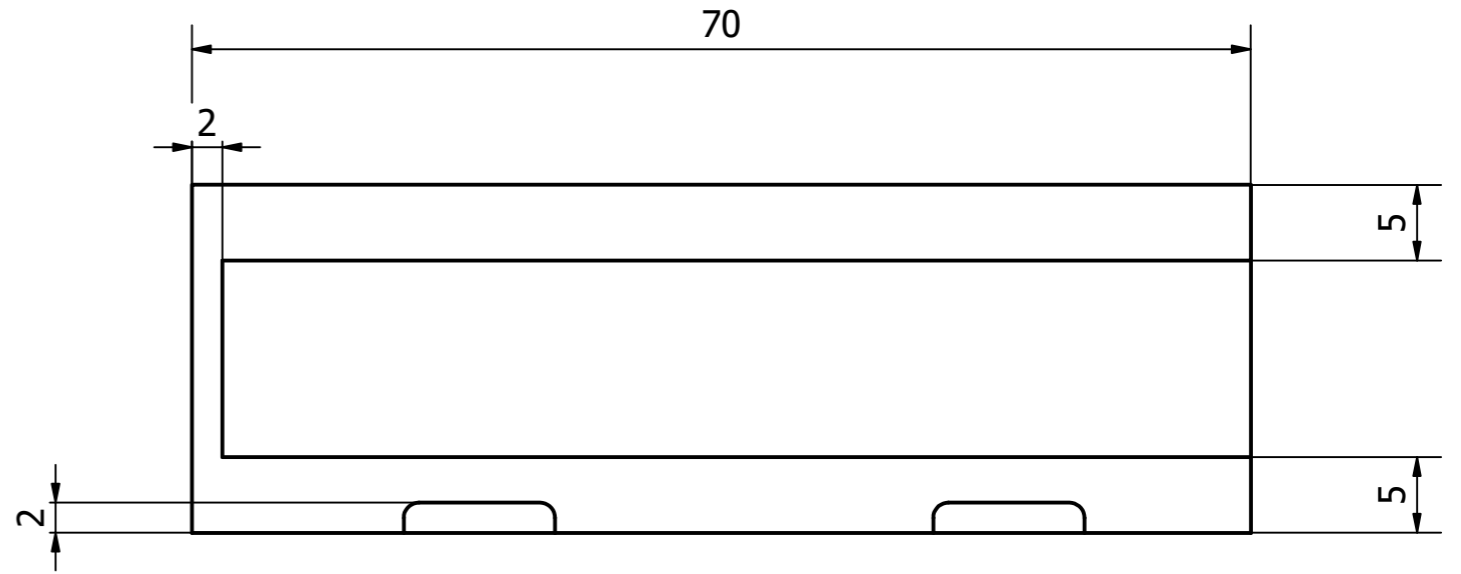
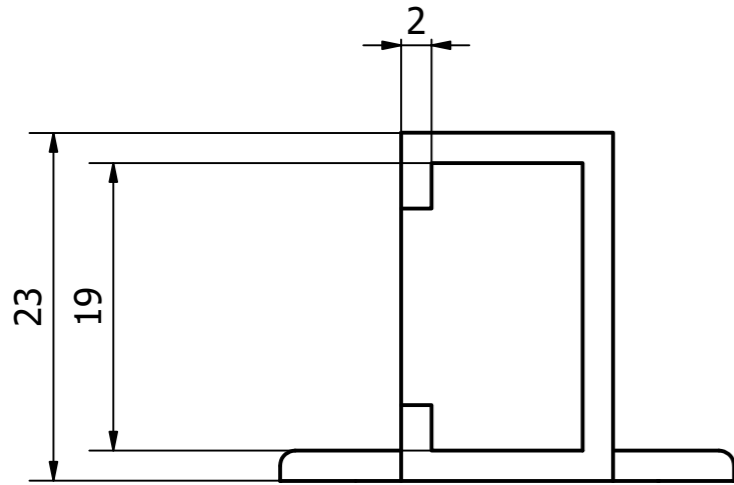


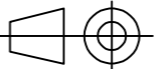

<p>Escala: 1:4</p> 	<p>Nombre</p> <p>Jose Miguel Olcina Llorens</p>	<p>ESCUELA POLITÉCNICA SUPERIOR DE ELCHE</p>
<p>Dibujado</p> <p>Comprobado</p>	<p>David Abellán</p>	
 <p>UNIVERSITAS Miguel Hernández</p>	<p><i>Bastidor</i></p>	
<p>Plano nº 2</p> <p>Grado en Ingeniería Mecánica</p>		



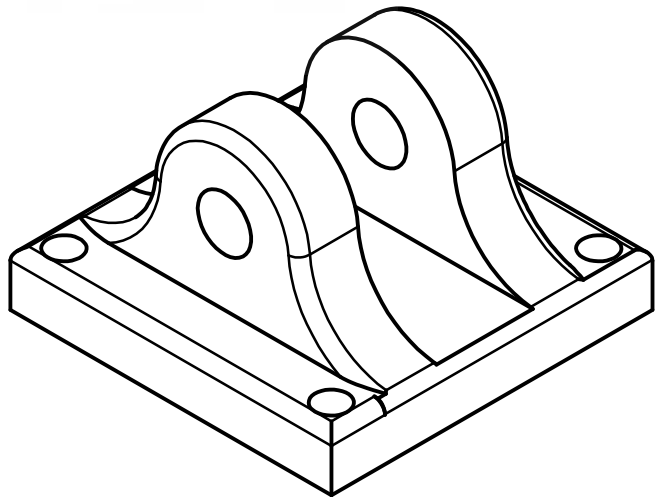
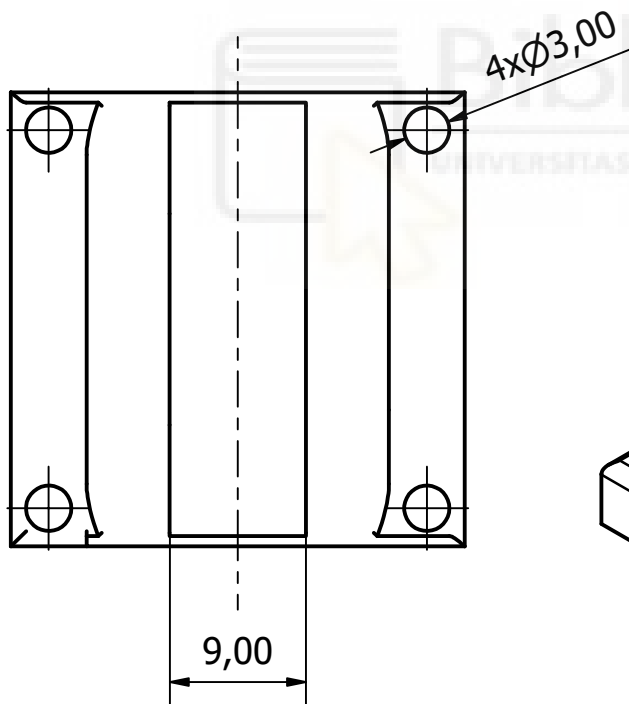
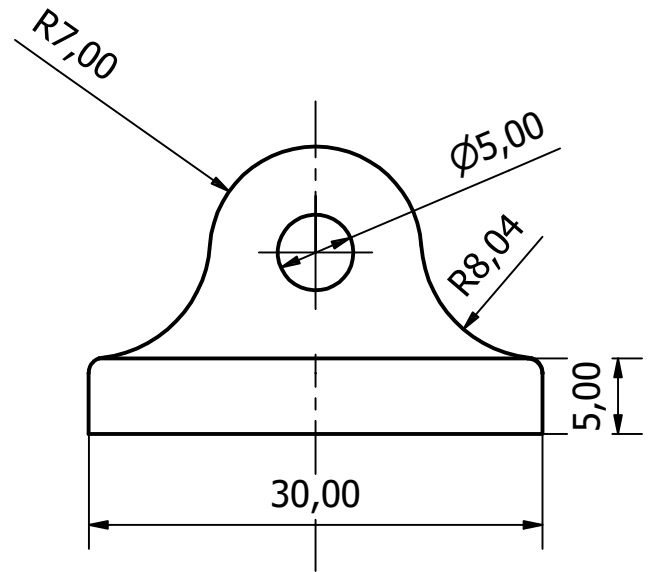
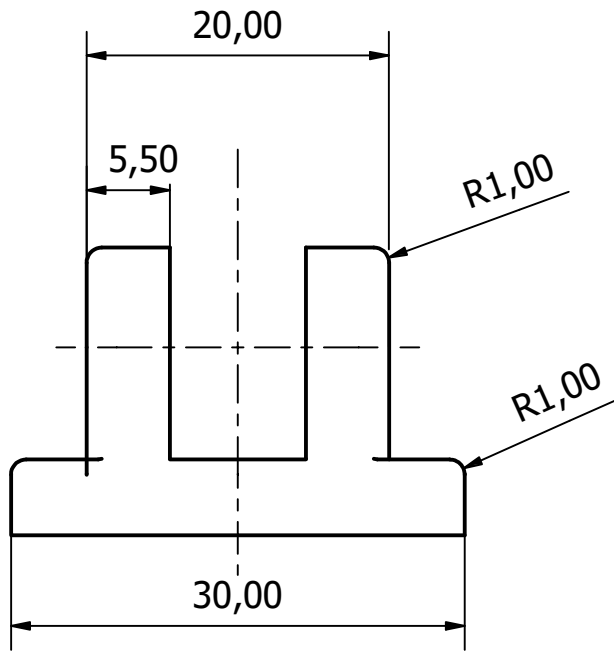
Escala: 3:1 	Nombre ESCUELA POLITÉCNICA SUPERIOR DE ELCHE
Dibujado Jose Miguel Olcina Llorens Comprobado David Abellán	
<h1>Alojamiento de rodamiento</h1>	
Plano nº 3 Grado en Ingeniería Mecánica	





Escala: 2:1		Nombre		ESCUELA POLITÉCNICA SUPERIOR DE ELCHE
		Dibujado	Jose Miguel Olcina Llorens	
		Comprobado	David Abellán	
		Deslizadera		
		Plano nº 4		
		Grado en Ingeniería Mecánica		

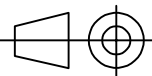
Biblioteca
UNIVERSITAT Miguel Hernández



Escala: 2:1

Nombre

ESCUELA POLITÉCNICA
SUPERIOR DE ELCHE



Dibujado

Jose Miguel Olcina Llorens

Comprobado

David Abellán

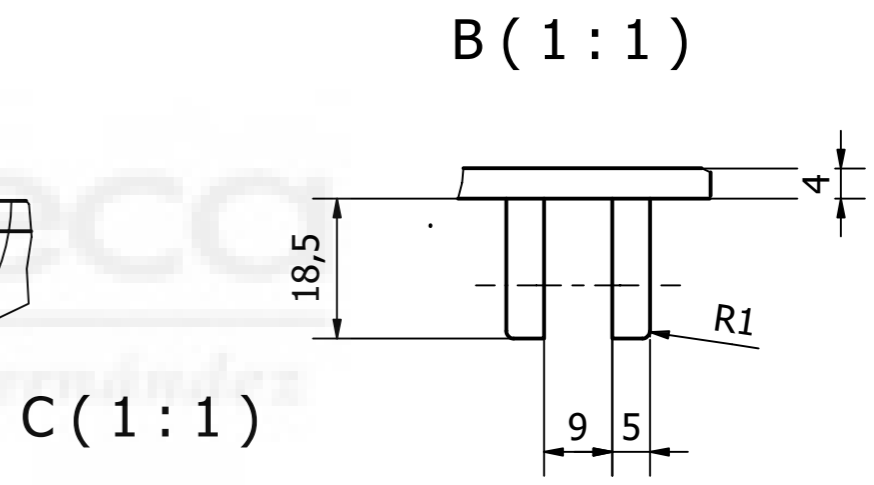
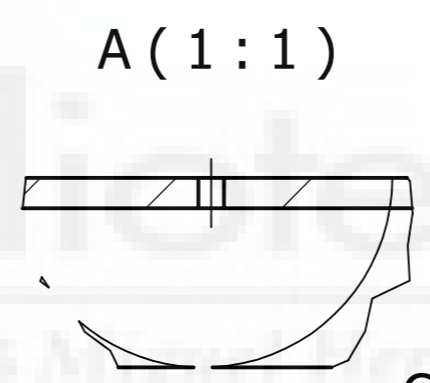
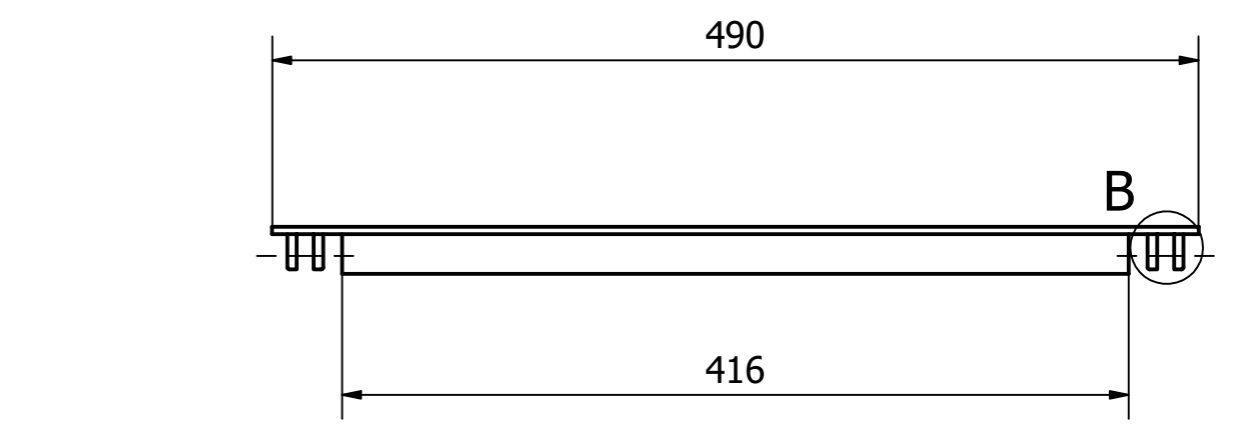
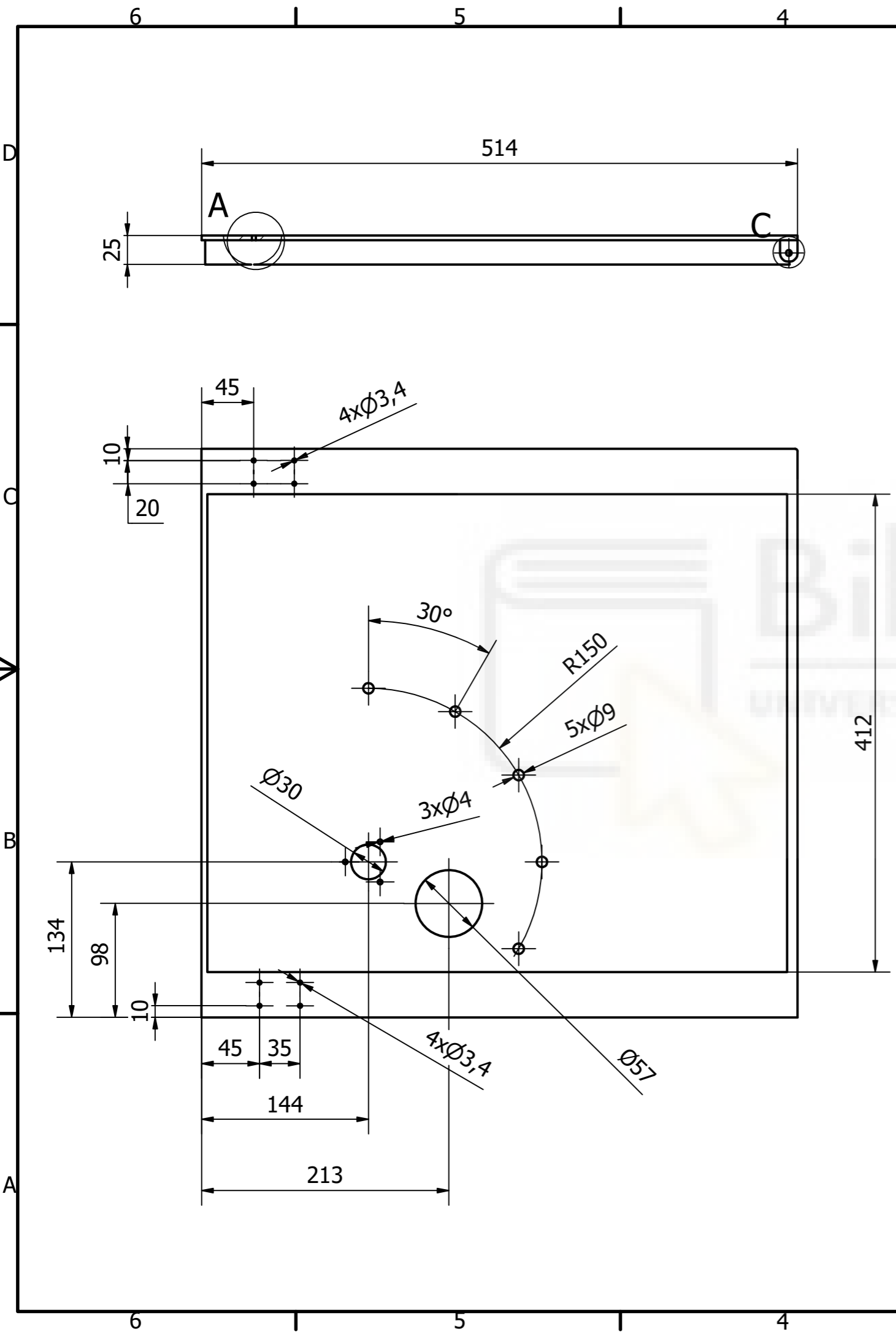


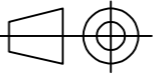

UNIVERSITATIS
Miguel Hernández

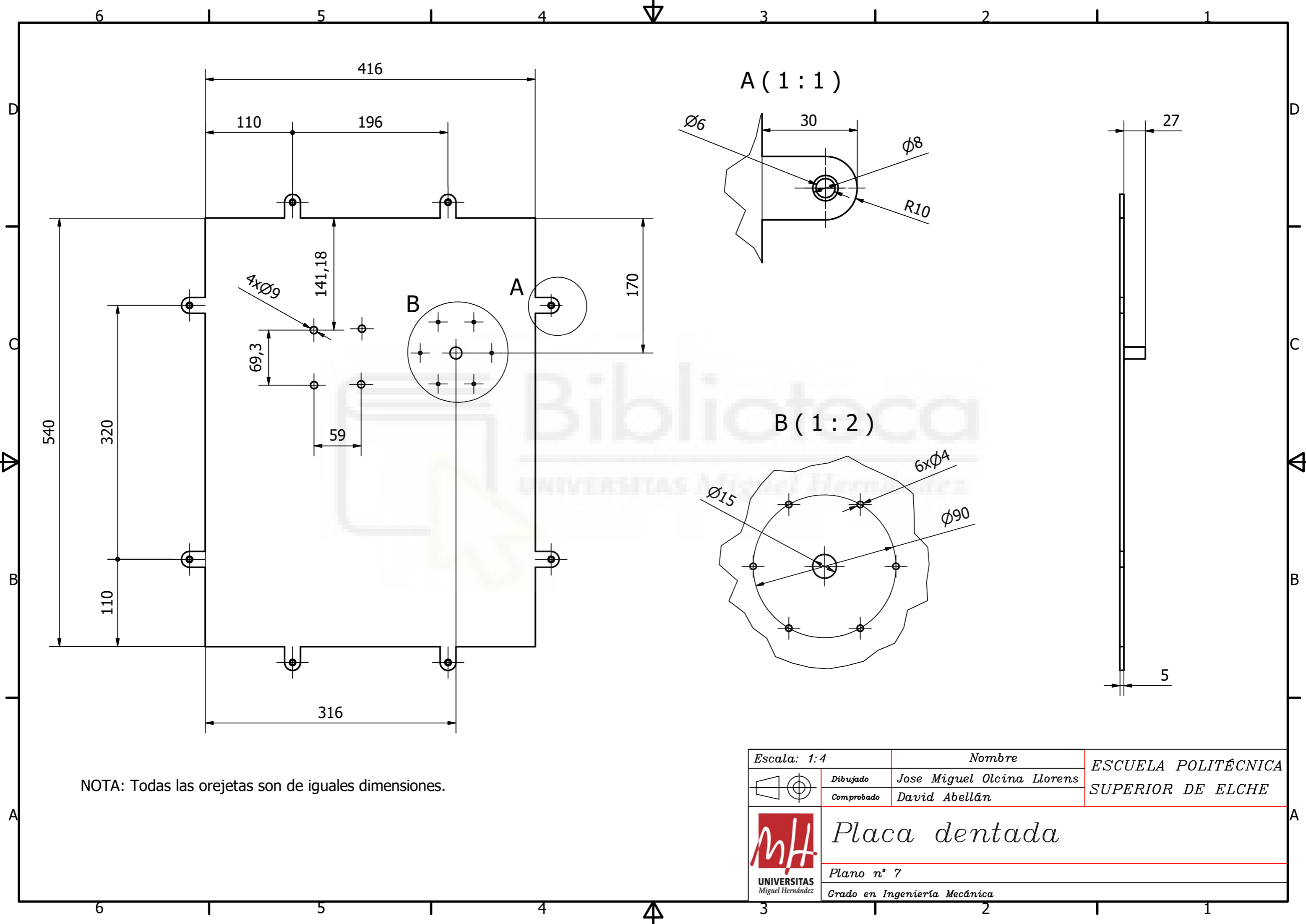
Apoyo fijo barra

Plano nº 5

Grado en Ingeniería Mecánica



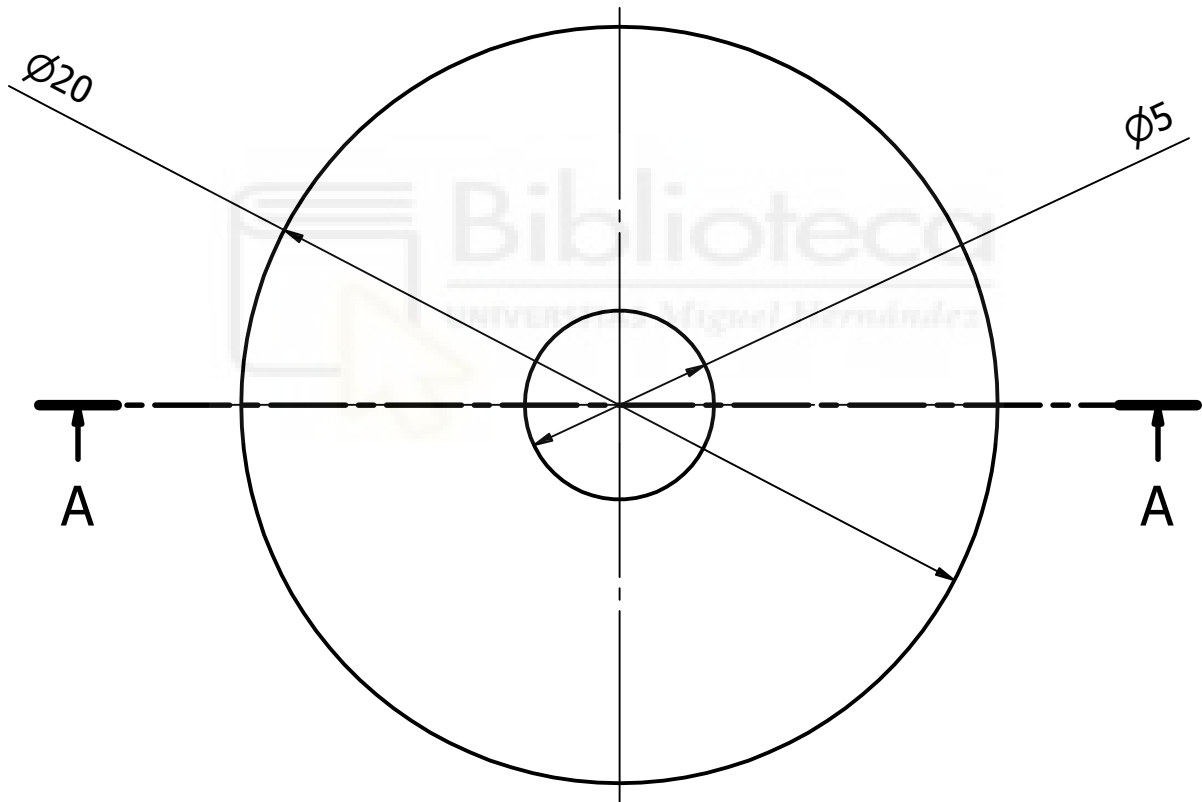
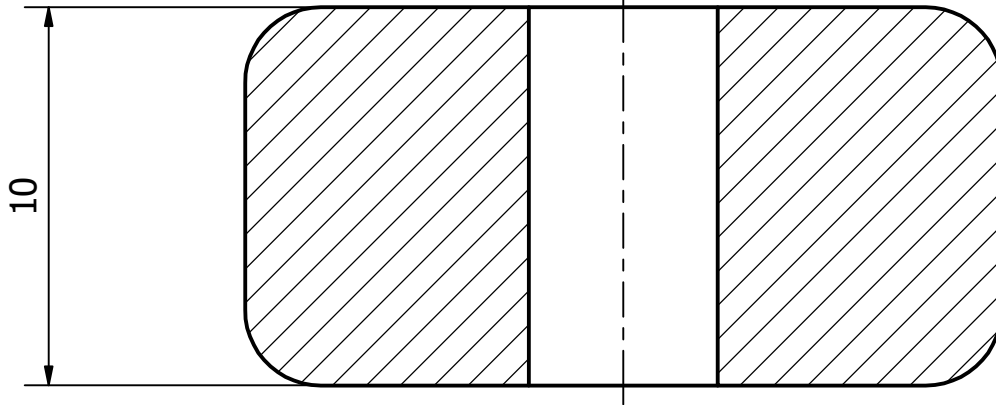
Escala: 1:4		Nombre		ESCUELA POLITÉCNICA SUPERIOR DE ELCHE
		Dibujado	Jose Miguel Olcina Llorens	
		Comprobado	David Abellán	
		Placa de asiento		
		Plano nº 6		
		Grado en Ingeniería Mecánica		



NOTA: Todas las orejetas son de iguales dimensiones.

Escala: 1:4		Nombre		ESCUELA POLITÉCNICA SUPERIOR DE ELCHE
		Dibujado	Jose Miguel Olcina Llorens	
		Comprobado	David Abellán	
		Placa dentada		
UNIVERSITAS Miguel Hernández		Plano nº 7		
		Grado en Ingeniería Mecánica		

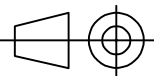
A-A



Escala: 5:1

Nombre

ESCUELA POLITÉCNICA
SUPERIOR DE ELCHE



Dibujado

Jose Miguel Olcina Llorens

Comprobado

David Abellán

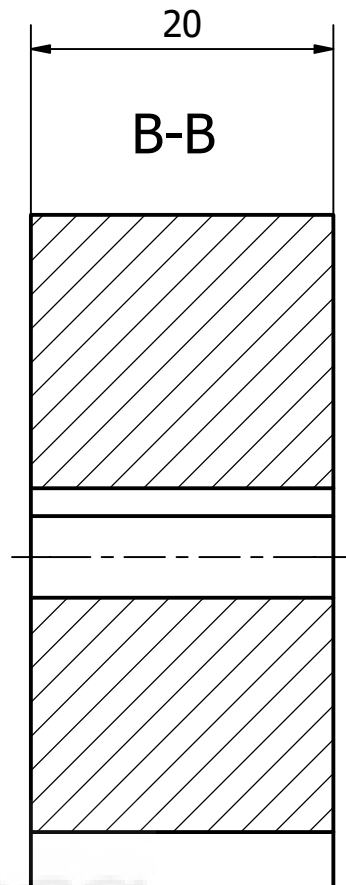
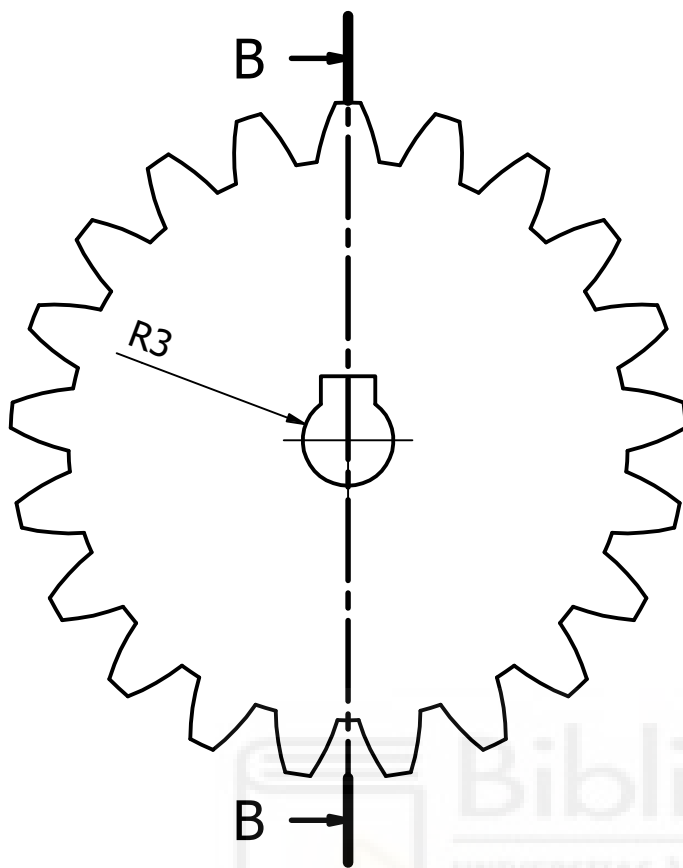


UNIVERSITAT
Miguel Hernández

Rueda deslizadera

Plano nº 8

Grado en Ingeniería Mecánica

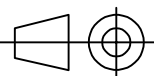


Piñón	
Diámetro Primitivo	42
Diámetro exterior	46
Número de dientes	21
Relación velocidad	3
Distancia centros	84
Módulo	2
Paso	6,28
Altura de diente	4,5
Adendum	2
Dedendum	2,5

Escala: 1:1

Nombre

ESCUELA POLITÉCNICA
SUPERIOR DE ELCHE



Dibujado

Jose Miguel Olcina Llorens

Comprobado

David Abellán

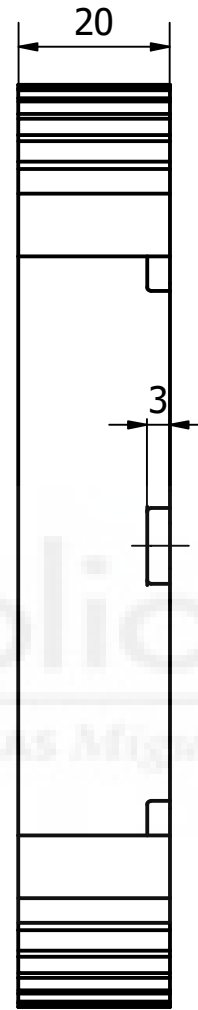
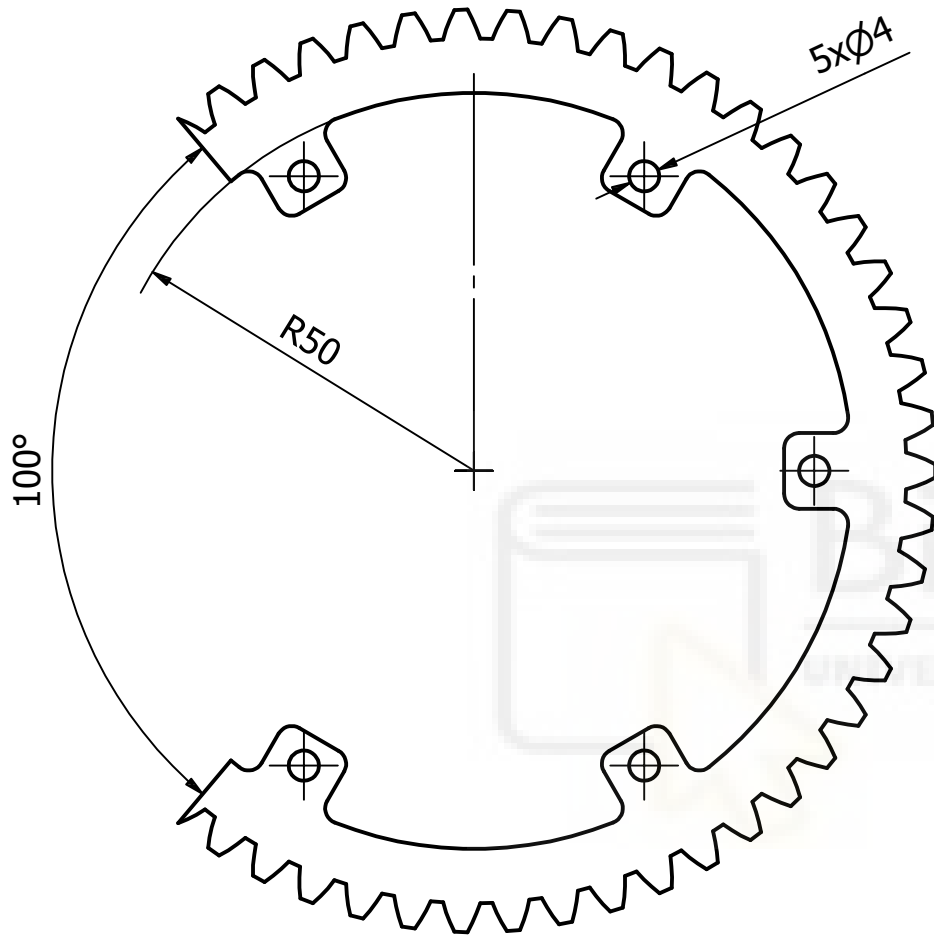


UNIVERSITAS
Miguel Hernández

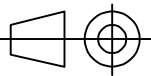

Piñón

Plano nº 9

Grado en Ingeniería Mecánica



Piñón	
Diámetro Primitivo	126
Diámetro exterior	130
Número de dientes	63
Relación velocidad	3
Distancia centros	84
Módulo	2
Paso	6,28
Altura de diente	4,5
Adendum	2
Dedendum	2,5

<i>Escala: 1:1</i>	<i>Nombre</i>	<i>ESCUELA POLITÉCNICA SUPERIOR DE ELCHE</i>
	<i>Dibujado</i>	<i>Jose Miguel Olcina Llorens</i>
	<i>Comprobado</i>	<i>David Abellán</i>
	<i>Corona</i>	
	<i>Plano nº 10</i>	
	<i>Grado en Ingeniería Mecánica</i>	

Bibliografía

- Carwow, R. d. (25 de 11 de 2019). *Carwow*. Obtenido de Carwow: <https://www.carwow.es/blog/coches-compactos-mas-vendidos-2019-espana>
- Granda, M. (13 de 07 de 2023). *Cinco Días* . Obtenido de Cinco Días: <https://cincodias.elpais.com/companias/2023-07-13/estos-son-los-coches-mas-comercializados-en-espana-en-2023-el-mas-vendido-tiene-mas-de-15-anos.html#>
- hinwil, A. (s.f.). <https://www.akshinwil.ch>. Obtenido de <https://www.akshinwil.ch/54-0-Leon-ST.html>
- INE. (10 de 2009). *Revistas - Instituto Nacional de Estadística*. Obtenido de <https://www.ine.es/revistas/cifraine/1009.pdf>
- INE. (2023). Obtenido de <https://www.ine.es/jaxi/Datos.htm?tpx=51738>
- INE. (2023). Obtenido de <https://www.ine.es/jaxi/Datos.htm?tpx=51615>
- INE. (s.f.). *Instituto Nacional de Estadística*. Obtenido de <https://www.ine.es/jaxi/Datos.htm?tpx=52026>
- INE. (s.f.). *Instituto Nacional de Estadística*. Obtenido de <https://www.ine.es/jaxi/Datos.htm?tpx=51615>
- INE. (s.f.). *Instituto Nacional de Estadística*. Obtenido de <https://www.ine.es/jaxi/Datos.htm?tpx=51631#!tabs-tabla>
- INE. (s.f.). *Instituto Nacional de Estadística*. Obtenido de <https://www.ine.es/jaxi/Datos.htm?tpx=51791#!tabs-tabla>
- Ministerio de Industria, c. y. (s.f.). *Gobierno de España*. Obtenido de Gobierno de España: http://www.f2i2.net/legislacionseguridadindustrial/Si_Ambito.aspx?id_am=20000
- Peñalta, P. (13 de 06 de 2023). *Flexicar*. Obtenido de Flexicar: <https://www.flexicar.es/turismos-mas-vendidos/noticias-coches/>
- SKF. (s.f.). *SKF*. Obtenido de SKF: <https://www.skf.com/es/products/rolling-bearings/roller-bearings/cylindrical-roller-thrust-bearings/productid-81102%20TN>