

**UNIVERSIDAD MIGUEL HERNÁNDEZ DE
ELCHE ESCUELA POLITÉCNICA
SUPERIOR DE ELCHE GRADO EN
INGENIERÍA MECÁNICA**



**“PROYECTO DE COMPLETADO DE VEHÍCULO
INDUSTRIAL PARA SU TRANSFORMACIÓN A
VEHÍCULO PORTACONTENEDORES”**

TRABAJO FIN DE GRADO

Marzo – 2021

AUTOR: Samuel Sánchez Abellán

DIRECTOR: Héctor Campello Vicente

INDICE GENERAL

1.	MEMORIA DESCRIPTIVA.....	- 7 -
1.1	OBJETIVOS Y DESARROLLO DEL PROYECTO.....	- 7 -
1.2	REGLAMENTACION APLICABLE	- 8 -
1.3	CARASTERISTICAS TECNICAS DEL VEHÍCULO.....	- 24 -
1.4	Descripción de la reforma.....	- 28 -
1.4.1.	Desmontajes efectuados sobre el vehículo.....	- 28 -
1.4.2.	Variaciones y instalaciones.....	- 29 -
1.4.3.	Equipos instalados.....	- 30 -
1.4.4.	Montajes realizados.....	- 35 -
2.	MEMORIA DE CALCULOS JUSTIFICATIVOS.....	- 47 -
2.1.	Cálculo del reparto de cargas por eje.....	- 48 -
2.1.1.	COMPROBACIÓN DE ADHERENCIA EJE DELANTERO.....	- 52 -
2.2.	Gráfico de distribución de esfuerzos cortantes y momentos flectores.....	- 53 -
2.3.	Cálculo de la resistencia del conjunto del bastidor.....	- 58 -
2.3.1.	Descripción de bastidor y falso bastidor.....	- 58 -
2.3.2.	Cálculos momento resistente y de inercia del conjunto bastidor - falso bastidor.....	- 60 -
2.3.3.	Cálculos del momento resistente y de inercia del conjunto bastidor y falso bastidor en la zona de la grúa.....	- 64 -
2.3.4.	Cálculos de la sección más solicitada a flexión.....	- 66 -
2.3.5.	Cálculos de la sección más solicitada a cortadura.....	- 68 -
2.4.	Diseño de los elementos de fijación añadidos al bastidor.....	- 69 -
2.4.1.	Cálculo de las uniones atornilladas al bastidor.....	- 71 -
2.4.2.	Cálculo de las uniones atornilladas al bastidor en la zona de la grúa....	- 73 -
2.5.	Estudio de la estabilidad del vehículo.....	- 75 -

2.5.1.	Estudio de la estabilidad longitudinal del vehículo.....	- 75 -
2.5.2.	Estudio de la estabilidad trasversal del vehículo.....	- 77 -
2.6.	Cálculo del bulón de giro.....	- 77 -
3.	PLIEGO DE CONDICIONES.....	- 80 -
3.1.	Calidad de los materiales empleados.....	- 80 -
3.2.	Normas de ejecución.....	- 81 -
3.2.1.	Prescripciones generales.....	- 81 -
3.2.2.	Normas de ejecución de soldadura.....	- 82 -
3.2.3.	Normas de ejecución de taladros:.....	- 83 -
3.2.4.	Normas de ejecución de las uniones atornilladas:.....	- 84 -
3.2.5.	Normas de ejecución de pintado.....	- 85 -
3.2.6.	Alargamiento y acortamiento de los largueros en las distancias entre ejes: - 85 -	
3.3.	Certificados y autorizaciones.....	- 85 -
3.4.	Taller ejecutor.....	- 86 -
3.5.	Instrucciones de puesta en marcha.....	- 87 -
4.	PLANOS.....	- 88 -
4.1.	Características del vehículo después de la reforma.....	- 88 -
4.2.	Aumento de la distancia entre ejes (detalles constructivos)......	- 89 -
5.	PRESUPUESTO.....	- 90 -
6.	ANEXOS.....	- 91 -
	ANEXO I. TIPIFICACIÓN DE LAS REFORMAS DE VEHÍCULOS.....	- 91 -
	ANEXO II. INFORME DE CONFORMIDAD.....	- 92 -
	ANEXO III. CERTIFICADO DE TALLER.....	- 93 -
	ANEXO IV. FICHA REDUCIDA.....	- 94 -
	ANEXO V. JIMECA JI-30.000-R.....	- 99 -

INDICE FIGURA

Figura 1. Ejemplo de nueva tarjeta ITV.	14 -
Figura 2. Contraseñas de Homologación de Tipo Nacional (HTN), Serie Corta Nacional (SCN) y Homologación Individual (HI).....	15 -
Figura 2. Ejemplo de ficha del código 11.1.....	21 -
Figura 4. Después de la reforma.....	27 -
Figura 6. Grúa EPSILON E250 L 107.	30 -
Figura 7. Dimensiones del brazo de la grúa.	30 -
Figura 8. Cargas elevables por el brazo de la grúa.....	30 -
Figura 9. Dimensiones JIMECA JI – 30000 -R.	31 -
Figura 11. Toma de fuerza embragada con bomba hidráulica.	33 -
Figura 12. Árbol de transmisión con sus uniones cardan y soportes al bastidor.....	34 -
Figura 13. Protección trasera.....	36 -
Figura 14. Protección trasera.....	36 -
Figura 15. Placa grande 520 x 110.	37 -
Figura 16. Placa pequeña 340 x 220.....	37 -
Figura 18. Protecciones laterales.....	39 -
Figura 19. Protecciones laterales.....	39 -
Figura 20. Distancias entre neumáticos y faldillas.....	41 -
Figura 21. Faldillas laterales, intermedias y traseras.....	41 -
Figura 22. Marcado parte lateral V – 23.....	42 -
Figura 23. Marcado parte trasera V – 23.....	42 -
Figura 24. Posición y catadióptrico lateral.	43 -
Figura 25. Posición y catadióptrico en piloto agrupado.....	44 -
Figura 26.....	46 -
Figura 27.....	46 -
Figura 28.....	46 -

Figura 29. Distancias en (m.) entre apoyos y del primer apoyo considerado a los centros de gravedad.....	- 49 -
Figura 30. Distribución de las reacciones, grúa y portacontenedores más carga sobre la viga biapoyada.....	- 53 -
Figura 31. Diagrama de esfuerzos flectores (línea roja) y cortantes (línea azul)....	- 57 -
Figura 32. Viga biapoyada.....	- 57 -
Figura 33. Esfuerzos cortantes.....	- 57 -
Figura 34. Esfuerzos flectores.	- 57 -
Figura 35. Tipos de aceros.....	- 58 -
Figura 35. Propiedades del acero S 275 R.....	- 59 -
Figura 36. Bastidor compuesto por dos perfiles en “U” con sus travesaños perpendiculares.....	- 59 -
Figura 37. Falso bastidor atornillado al bastidor mediante pletinas soldadas al falso bastidor.	- 60 -
Figura 38. Dimensiones falso bastidor – bastidor.	- 61 -
Figura 39. Esfuerzos al que se somete el acero.	- 62 -
Figura 40. Dimensiones falso bastidor – bastidor en la zona de la grúa.	- 65 -
Figura 41. Conexión elástica atornillada bastidor – falso bastidor.....	- 70 -
Figura 41. Vehículo después de la reforma.	- 88 -
Figura 42. Aumento de la distancia del bastidor.	- 89 -
Figuras 43. Carrocería portacontenedores multibascalante JIMECA JI-30000-R.....	- 99 -

INDICE TABLA

Tabla 1. Lista de requisitos técnicos exigidos.	- 11 -
Tabla 2. Ficha de características.	- 12 -
Tabla 3. Modelos de homologación.	- 15 -
Tabla 4. Modelos de homologación.	- 16 -
Tabla 5. Modelos de homologación.	- 16 -
Tabla 6. Modelos de homologación.	- 17 -
Tabla 7. Actos reglamentarios afectados.	- 23 -
Tabla 8. Datos técnicos.	- 24 -
Tabla 9. Masas y Dimensiones antes de la reforma.	- 25 -
Tabla 10. Características antes y después de la reforma.	- 26 -
Tabla 11. Datos técnicos JI – 30000 - R.	- 32 -
Tabla 12. Distancias protección trasera.	- 37 -
Tabla 13. Distancias protecciones laterales.	- 39 -
Tabla 14. Dimensiones falso bastidor – bastidor.	- 60 -
Tabla 15. Valores obtenidos de la sección del conjunto falso bastidor y bastidor.	- 63 -
Tabla 16. Resultados de la sección conjunta.	- 63 -
Tabla 17. Dimensiones falso bastidor – bastidor en la zona de la grúa.	- 64 -
Tabla 18. Valores obtenidos de la sección del conjunto falso bastidor y bastidor zona de la grúa.	- 65 -
Tabla 19. Resultados de la sección conjunta en la zona de la grúa.	- 66 -
Tabla 20. Valores nominales de rotura (f_{ub}) y estiramiento (f_{yb}).	- 70 -
Tabla 21. Presupuesto.	- 90 -

1. MEMORIA DESCRIPTIVA.

1.1 OBJETIVOS Y DESARROLLO DEL PROYECTO.

El principal objetivo de este proyecto, es la reforma de un vehículo industrial completo. Cumpliendo con toda la normativa vigente, demostrando su viabilidad que tiene dicha transformación y obtener la aprobación por la autoridad competente.

El vehículo a reformar es de la marca RENAULT, tipo 34FP, variante (por d.e.e.) IV, denominación comercial KERAX 410.32, categoría del vehículo N3, clasificación 2220 (caja cerrada), contraseña de homologación C1-2259 / HIC-56188, con número de bastidor VF634FPA0*****.

La reforma se realizará por la necesidad de usar el vehículo para cargar, transportar y descargar objetos en su interior. Consistirá en desinstalar la caja cerrada, realizar un alargamiento del bastidor para aumentar la distancia entre ejes y poder ampliar la zona de carga, instalar una grúa tipo EPSILON E250L 107, instalar un equipo multibascalante de la marca JIMECA JI-30000-R y cumplir con la normativa de todos los actos reglamentarios afectados.

1.2 REGLAMENTACION APLICABLE.

Será necesario la obtención de los permisos y aprobación por parte de la autoridad competente para la autorización del funcionamiento por vías públicas del vehículo a reformar.

La homologación de un vehículo: consiste en contractar el cumplimiento de determinadas especificaciones o características de un objeto o de una acción.

Para el objeto de esta reforma se tendrá en cuenta la siguiente reglamentación:

-Real Decreto 866/2010:

El Real Decreto 866/2010 de 2 de julio, deroga al Real Decreto 736/1988 de 8 de julio. El objetivo de este Real Decreto es regular las reformas de importancia de los vehículos, su realización y tramitación, después de su matriculación en España, garantizando que cumplan con todos los requisitos para su circulación.

Definiciones a efectos del presente real decreto:

- *Homologación de tipo*: Procedimiento mediante el cual un Estado miembro certifica que un tipo de vehículo, sistema, componente o unidad técnica independiente cumple las correspondientes disposiciones administrativas y requisitos técnicos pertinentes.

- *Homologación de tipo nacional*: Procedimiento de homologación de tipo establecido por la legislación nacional de un Estado miembro; la validez de dicha homologación queda limitada al territorio de ese Estado miembro.

- *Homologación de tipo CE*: Procedimiento mediante el cual un Estado miembro certifica que un tipo de vehículo, sistema, componente o unidad técnica independiente cumple las correspondientes disposiciones administrativas y requisitos técnicos de las Directivas 2007/46/CE del Parlamento Europeo y del Consejo, de 5 de septiembre de 2007, por la que se crea un marco para la homologación de los vehículos de motor y de los remolques, sistemas y componentes y unidades técnicas independientes destinadas a dichos vehículos; 2003/37/CE del Parlamento Europeo y del Consejo, de 26 de mayo de 2003, relativa a la homologación de los tractores agrícolas o forestales, de sus remolques y de su maquinaria intercambiable remolcada, así como de los sistemas,

componentes y unidades técnicas de dichos vehículos, y por la que se deroga la Directiva 74/150/CEE; 2002/24/CE del Parlamento Europeo y del Consejo, de 18 de marzo del 2002, relativa a la homologación de los vehículos de motor de dos y tres ruedas y por la que se deroga la Directiva 92/61/CEE del Consejo, y de los actos reglamentarios enumerados en los anexos de las referidas Directivas.

- *Homologación individual*: Procedimiento por el cual un Estado miembro certifica que un vehículo en particular, ya sea singular o no, cumple las disposiciones administrativas y requisitos técnicos establecidos en la legislación aplicable.

- *Homologación de tipo multifásico*: Procedimiento mediante el cual un tipo de vehículo incompleto o completado cumple las correspondientes disposiciones administrativas y requisitos técnicos establecidos en la legislación aplicable.

- *Vehículo de base*: Todo vehículo que se utiliza en la fase inicial de un proceso de homologación de tipo multifásico.

- *Vehículo incompleto*: Todo vehículo que deba pasar por lo menos por una fase más para ser completado y cumplir los requisitos técnicos pertinentes establecidos en la legislación aplicable.

- *Vehículo completado*: El vehículo, producto del procedimiento de homologación de tipo multifásico, que cumpla los requisitos técnicos establecidos en la legislación aplicable.

- *Vehículo completo*: Todo vehículo que no necesita ser completado para satisfacer los requisitos técnicos pertinentes establecidos en la legislación aplicable.

- *Reforma en un vehículo*: Toda modificación, sustitución, actuación, incorporación o supresión efectuada en un vehículo después de su matriculación y en remolques ligeros después de ser autorizados a circular, que o bien cambia alguna de las características del mismo, o es susceptible de alterar los requisitos reglamentariamente aplicables contenidos en el Real Decreto 2028/1986, de 6 de junio.

Este término incluye cualquier actuación que implique alguna modificación de los datos que figuran en la tarjeta de ITV del vehículo.

- *Servicio técnico de reformas (Laboratorios)*: La entidad designada por la autoridad de homologación española como laboratorio para llevar a cabo informes de

las reformas tipificadas en el presente real decreto y, en su caso, los ensayos previstos en los actos reglamentarios afectados por la/s reforma/s.

- *Taller*: Entidad debidamente inscrita en el registro oficial de talleres de reparación de vehículos correspondiente. En España, registro especial de talleres de reparación de vehículos automóviles y de sus equipos y componentes, regulado por la reglamentación aplicable. A los efectos del presente real decreto también tendrán la consideración de taller las instalaciones de los fabricantes de vehículos cuando intervengan en la ejecución de las reformas en el ámbito que se determine en el Registro de fabricantes y firmas autorizadas del Ministerio de Industria, Turismo y Comercio.

- *Estación de Inspección Técnica de Vehículos (ITV)*: Las instalaciones que tienen por objeto la ejecución material de las inspecciones técnicas que, de acuerdo con el Reglamento General de Vehículos, aprobado por Real Decreto 2822/1998, de 23 de diciembre, y demás normas aplicables, deban hacerse en los vehículos y sus componentes y accesorios, y que estén habilitadas por el órgano competente de la Comunidad Autónoma del territorio donde estén radicadas.

-Real Decreto 750/2010:

Real Decreto 750/2010, de 4 de junio, por el que se regulan los procedimientos de homologación de vehículos de motor y sus remolques, máquinas autopropulsadas o remolcadas, vehículos agrícolas, así como de sistemas, partes y piezas de dichos vehículos, abarca todas las categorías de vehículos, y nace con la intención de recoger las nuevas disposiciones de la Directiva Marco 2007/46/CEE, y evitar contradicciones entre las disposiciones Europeas y Nacionales.

En cada categoría (M, N, O, L, ...) se aplica una lista con unos Requisitos Técnicos (Actos Reglamentarios) exigidos para la homologación.

Ejemplo: lista de requisitos exigidos para la homologación de vehículos en Serie Corta Nacional y Homologación Individual (Vehículos de categorías M1, M2, M3, N1, N2 y N3).

Categoría: N1, N2 y N3					
	Asunto	Número AR (*)	Serie Corta Nacional (H)	Homologación Individual (H)	
				Completo	Completados y transformados
1	Nivel sonoro	70/157/CEE	A	A	A
2	Emisiones	70/220/CEE	X	A	X
3	Depósitos de combustible / dispositivos de protección trasera	70/221/CEE	X(2) A	A(6)	X(2) A
4	Espacio placa de matrícula posterior	70/222/CEE	B	A	B
5	Mecanismos de dirección	70/311/CEE	C	A	C
6	Cerraduras y bisagras de las puertas	70/387/CEE	C	C	C
7	Avisador acústico	70/388/CEE	X(2) B(4)	A(6)	X(2) B(4)
8	Dispositivos de visión indirecta	2003/97/CE	X(2) B(4)	A(6)	X(2) B(4)
9	Frenado	71/320/CEE	A	A	A
10	Supresión de parásitos radioléctricos	72/245/CEE	A(1) C(3)	A(6)	A(1) C(3)
11	Emisiones diesel	72/306/CEE	A	A	A
12	Acondicionamiento interior	74/60/CEE	NA	NA	NA
13	Antirrobo e inmovilizador	74/61/CEE	A	A	A
14	Dispositivo de conducción en caso de colisión (Solo N1)	74/297/CEE	C	A	C
15	Resistencia de los asientos	74/408/CEE	C	A	C
16	Salientes exteriores	74/483/CEE	NA	NA	NA

Tabla 1. Lista de requisitos técnicos exigidos.

El formato de ficha reducida de características se ha modificado introduciendo nuevos datos. Se contempla la posibilidad de homologación de vehículos completados/transformados mediante procedimiento multifásico.

Epígrafe	Ficha de características. Categoría M y N	Completos / Completados	Incompletos
0.	GENERALIDADES		
0.1.	Marca del vehículo incompleto/completo/completado	X	X
0.2.	Tipo		
0.2.0.1	Chasis (vehículo de base):		X
	Número de homologación (si procede) del vehículo de base:		X
0.2.0.2	Carrocería/Vehículo completo/completado (en caso de vehículo completado, indicar la fase de fabricación) :	X	
0.2.1.	Denominación o denominaciones comerciales (si están disponibles):	X	X
0.2.2	Descripción del vehículo incompleto/completo/completado p.e. camión sistema 4x2, furgón cerrado, camión capitoné, tractora 6x4 con 5ª rueda, (según anexo 2 parte C de la Directiva 2007/46/CE)	X	X
0.3.	Medio de identificación del tipo de vehículo, si está marcado en él (º)		
0.3.0.1	Chasis (vehículo de base):		X
0.3.0.2	Carrocería/Vehículo completo/completado	X	
0.3.1.	Emplazamiento de estas marcas		
0.3.1.1	Chasis (vehículo de base):		X
0.3.1.2	Carrocería/Vehículo completo/completado:	X	
0.4.	Categoría de vehículo(º):	X	X
0.4.1.	Clasificación según las mercancías peligrosas a cuyo transporte se destine:	X	
0.5.	Nombre y dirección del fabricante del vehículo completo:	X	
0.5.1	Nombre y dirección del fabricante del vehículo de base:	X	X
0.5.2	Nombre y dirección del fabricante del vehículo incompleto:		X
0.5.3	Nombre y dirección del fabricante del vehículo completado:	X	
0.8.	Nombre y dirección o direcciones de las plantas de montaje:	X	X

Tabla 2. Ficha de características.

Las Tarjetas ITV de este real decreto serán de los siguientes tipos y podrán emitirse, a elección del emisor de la misma, en soporte en papel o en soporte electrónico.

- Tipo A, AT, AR y AL: Que documentan vehículos completos o completados. (extendida por los órganos competentes de la administración para vehículos completos o completados)
- Tipo B, BT, BR y BL: Que documentan exclusivamente vehículos homologados de tipo completos. (extendidas por los fabricantes de vehículos, exclusivamente para vehículos de tipo completos).
- Tipo C, CT, CR y CL: Que documentan vehículos incompletos. (extendidas por los fabricantes de vehículos, exclusivamente para vehículos homologados de tipos incompletos).
- Tipo D, DT, DR y DL: Que documentan exclusivamente vehículos homologados de tipo completados. (extendidas por los fabricantes de vehículos, exclusivamente para vehículos homologados de tipo completados).

La tarjeta ITV en *soporte papel* constará de un original (para el usuario) y dos copias para los servicios de industria de la provincia en la que se matricula el vehículo y para la Jefatura provincial de Tráfico.

En caso de *soporte electrónico*, la Dirección General de Tráfico facilitará el acceso a sus copias electrónicas que requieran las demás autoridades competentes, así como emitirá una copia en papel de la tarjeta ITV electrónica para el adquiriente del vehículo. Este tipo de tarjeta ITV se sustituye el dato de la Tara del vehículo por la Masa en Orden de Marcha, se recogerá nuevos datos como las contraseñas de homologación del vehículo base y el vehículo completado, el tipo de carrocería del vehículo según se especifica en la Directiva 2007/46/CE, el color predominante del vehículo (sólo para M1), la velocidad máxima en vehículos agrícolas o de obras y servicios, nivel de emisiones, emisiones de CO₂, emisiones de CO.

Las tarjetas ITV incorporarán en el apartado reservado a tal efecto, en código pdf 417, el contenido de los datos técnicos del vehículo. Cada vez que se modifiquen o incorporen datos a la tarjeta ITV, se podrán añadir nuevos códigos pdf que contemplen los datos adicionales.

Nombre y anagrama del fabricante

DR Nº de Serie:

Matricula	Certificado Nº	Código	Descripción	Código	Descripción
		G			
		F.1			
		F.1.1			
		F.2			
		F.2.1			
CL		O.3			
CI		F.5			
A.1		F.6			
A.2		F.7			
B.1		F.7.1			
B.2		F.8			
D.1		L			
D.2		L.0			
D.3		L.2			
E		M.1			
J					
D.6					
Z					
K					
K.1					
K.2					
El abajo firmante, legalmente autorizado por:		Observaciones:		Opciones incluidas en la homologación de tipo	
Certifica que el vehículo cuyas características se reseñan es completamente conforme con el número de homologación.					
Fecha emisión:		Firma autorizada Registro de fabricantes y firmas autorizadas			

(1) Espacio para los códigos PDF 417 de los datos del documento

Figura 1. Ejemplo de nueva tarjeta ITV.

En la siguiente tabla se muestra la estructura de los tipos de contraseñas de Homologación Nacional e Individual para categorías M1, M2, M3, N1, N2 y N3.

-Homologación de tipo nacional (HTN y SCN): procedimiento de homologación de tipo establecido por la legislación nacional de un Estado miembro del EEE; quedando la validez de dicha homologación limitada al territorio de ese Estado miembro.

-Homologación individual (HI): procedimiento por el cual se certifica que un vehículo en particular, ya sea singular o no, cumple las disposiciones administrativas y requisitos técnicos del presente real decreto.

	HTN			SCN	HI
	COMPLETO	COMPLETADO	INCOMPLETO	TODOS	TODOS
N1, N2, N3	C-XXX*XX		C1-XXXX*XX	e9*NKS*XXXX*XX	HIC- XXXXX
M2, M3	G-XXXX*XX	F-XXXX*XX	E-XXXX*XX	e9*NKS*XXXX*XX	HIG- XXXXX
M1	--	--	--	--	HIB- XXXXX

Figura 2. Contraseñas de Homologación de Tipo Nacional (HTN), Serie Corta Nacional (SCN) y Homologación Individual (HI).

-Homologación Nacional de Tipo:

Constará de los caracteres C (vehículo completo) o C1 (vehículo incompleto y las diferentes fases de completado) seguidos de un número de cuatro cifras que indicará el número de homologación, el carácter “*”, y un número de dos cifras que indicará el número de extensión.

CATEGORIAS N1, N2 y N3	C-xxxx*xx	Vehículo completo / completado
	C1-xxxx*xx	Vehículo incompleto y las diferentes fases de completado

Tabla 3. Modelos de homologación.

Constará de los caracteres G (vehículo completo), E (vehículo incompleto y las diferentes fases de completado) o F (vehículo completado) seguidos de un número de cuatro cifras que indicará el número de homologación, el carácter “*”, y un número de dos cifras que indicará el número de extensión.

CATEGORIAS M2 Y M3	E-xxxx*xx	Vehículo incompleto y las diferentes fases de completado
	F-xxxx*xx	Vehículo completado
	G-xxxx*xx	Vehículo completo

Tabla 4. Modelos de homologación.

-Serie Corta Nacional:

Constará de los caracteres e9, el carácter “*”, los caracteres NKS, seguidos de un número de cuatro cifras que indicará el número de homologación, el carácter “*” y un número de dos cifras que indicará el número de extensión.

TODAS LAS CATEGORIAS	e9*NKS*xxxx*xx	Vehículo completo/completado, vehículo incompleto y las diferentes fases de completado.
-------------------------	----------------	---

Tabla 5. Modelos de homologación.

-Homologación Individual:

Constará de los caracteres HI seguida de la letra identificativa de la categoría y de un mínimo de cuatro cifras que indicará el número de aprobación individual.

HOMOLOGACION INDIVIDUAL	HIB-xxxxx	Vehículos categoría M1 completos/completados
	HIG-xxxxx	Vehículos categorías M2 y M3 completos/completados
	HIC-xxxxx	Vehículos categoría N completos/completados

Tabla 6. Modelos de homologación.

- Manual de Reformas de Vehículos:

Este documento estará disponible, en su última actualización, en la página web del Ministerio de Industria, Comercio y Turismo.

El Real Decreto 866/2010, de 2 de julio, en su artículo 3, punto 20, define el *Manual de Reformas de Vehículos* de este modo:

Documento elaborado por el Ministerio de Industria, Turismo y Comercio en colaboración con los órganos competentes en materia de ITV de las Comunidades Autónomas, que establece las descripciones de las reformas tipificadas, su codificación y la documentación precisa para su tramitación. Este Manual estará disponible para consulta de los solicitantes de una reforma en todas las Estaciones de ITV. El Manual será actualizado cuando se modifique la tipificación de las reformas o los criterios reglamentarios en materia de vehículos, tanto de carácter nacional como de la Unión Europea.

Se debe entender que una modificación, sustitución, actuación, incorporación o supresión efectuada en un vehículo y que no cambie las características por las que un vehículo puede ser definido, o que no afecta a ninguno de los actos reglamentarios aplicables ni a las prescripciones contenidas en las Directivas 2002/24/CE, 2003/37/CE y 2007/46/CE, marcos, no debe ser considerada como reforma del vehículo.

-Estructura del Manual de Reformas: Este manual establece los criterios, procedimientos y requisitos que se deben cumplir para la tramitación de las reformas de vehículos. Para este propósito se ha dividido en cuatro secciones, que abarca todas las categorías de los vehículos.


I. VEHÍCULOS DE LAS CATEGORÍAS *M, N y O.*

II. VEHÍCULOS DE CATEGORÍAS *L, QUADS Y UTV.*

III. VEHÍCULOS *AGRÍCOLAS.*

IV. VEHÍCULOS DE *OBRAS Y/O SERVICIOS.*

Las cuatro secciones del Manual de Reformas están desglosadas en *once grupos*, engloban todas las transformaciones de las partes o sistemas que puedan verse afectadas en un vehículo.

- 
- 1. Identificación**
 - 2. Unidad motriz**
 - 3. Transmisión**
 - 4. Ejes**
 - 5. Suspensión**
 - 6. Dirección**
 - 7. Frenos**
 - 8. Carrocería**
 - 9. Dispositivos de alumbrado y señalización**
 - 10. Uniones entre vehículos tractores y sus remolques o semirremolques**
 - 11. Modificaciones de los datos que aparecen en la tarjeta de ITV**

Todos los grupos están divididos de códigos de reformas (CR), que identifican el tipo de transformación que se le realiza al vehículo. Los códigos de reformas se desglosan en una ficha, en la cual se describe la reforma, el campo de aplicación según la categoría del vehículo, actos reglamentarios que deben justificarse que cumplen una vez acabada la reforma (solo le afectaran los correspondientes a fecha de matriculación). Cada ficha incluye los siguientes apartados.

1. Grupo: Identificación de la parte o sistema afectado del vehículo.
2. Descripción: Describe las transformaciones que se realizan en el vehículo y que afectan al grupo indicado.
3. Campo de aplicación: Se indica por categoría de vehículos en la que puede o no realizarse la reforma (SI/NO).
4. Actos reglamentarios (en lo sucesivo AR): Se incluye una tabla de los AR aplicables para cada CR, teniendo en cuenta su campo de aplicación y la categoría del vehículo al que se realiza la transformación:
 - (1) El AR se aplica en su última actualización en vigor, a fecha de tramitación de la reforma.
 - (2) El AR se aplica en la actualización en vigor en la fecha de la primera matriculación del vehículo, si la homologación del mismo exige el AR incluido en la tabla. En caso que el AR no fuera exigido para la homologación del vehículo en la fecha de su primera matriculación, se deberá aplicar al menos el AR en la primera versión incluida en el Real Decreto 2028/1986, de 6 de junio, como obligatoria (A).
 - (3) El AR se aplica en la actualización previa a la entrada en vigor de los Reglamentos Delegados y de Ejecución que desarrollan los Reglamentos (UE) N° 167/2013 o 168/2013. (-) El AR no es aplicable a la categoría del vehículo.
 - (X) No es posible realizar la reforma al vehículo, coincidiendo en este caso con un NO en el campo de aplicación para esa categoría.
5. Documentación exigible: Se exigirá la documentación necesaria para la tramitación de la reforma (proyecto técnico, certificación final de obra, informe de conformidad, certificado del taller, documentación adicional).

- 6. Documentación adicional:** Indica la documentación necesaria para completar la información sobre la reforma realizada en el vehículo.
- 7. Conjunto funcional:** El firmante del informe de conformidad según anexo II verificará que la reglamentación objeto de evaluación del conjunto funcional se encuentra actualizada en la fecha de ejecución de la reforma. En caso contrario, no se autorizará la reforma mientras no se actualice la vigencia de dicho conjunto funcional.
- 8. Inspección específica: (Puntos a verificar).** En todos los casos será obligatoria la identificación del vehículo según capítulo 1 de dicho Manual. Además de la identificación del vehículo, deberán verificarse según los apartados del mismo indicados para cada CR, aquellos subapartados que hayan podido verse afectados por la reforma según el método descrito y aplicando la interpretación de defectos. Si el CR requiere algún capítulo que comporta la utilización de equipo de la línea de inspección, deberá realizarse la prueba correspondiente.
- 9. Normalización de la anotación de la Reforma en la Tarjeta ITV:** Se incluye la anotación tipo para cumplimentar las tarjetas ITV tras la legalización de la reforma. En general, cualquier variación de las características técnicas del vehículo (masas, dimensiones, etc.) que como resultado de la reforma se hayan modificado respecto de los datos indicados en la tarjeta ITV o tengan que incluirse en la anotación de la reforma, deberán indicarse en el informe de conformidad, siendo este documento el que se utilice en la inspección técnica y su información la que se anote en la Tarjeta ITV. Estas indicaciones se adaptarán a los modelos que se especifican, de forma no exhaustiva, en cada uno de los CR.
- 10. Información adicional.**

Aclaraciones o requisitos adicionales a cada CR.

MANUAL DE REFORMAS DE VEHÍCULOS I.- VEHÍCULOS DE CATEGORÍAS M, N y O Grupo N° 11. Modificaciones de los datos que afecten a la tarjeta ITV (11.1)											
DESCRIPCIÓN: Otros											
11.1.- Cambio de clasificación											
CAMPO DE APLICACIÓN											
Categorías											
M ₁	M ₂	M ₃	N ₁	N ₂	N ₃	O ₁	O ₂	O ₃	O ₄		
SI	SI	SI	SI	SI	SI	SI	SI	SI	SI	SI	
ACTOS REGLAMENTARIOS											
Sistema afectado	Referencia	Aplicable a									
		M ₁	M ₂	M ₃	N ₁	N ₂	N ₃	O ₁	O ₂	O ₃	O ₄
Ver información adicional de esta ficha											
Ver Apartado 4 del preámbulo.											
DOCUMENTACIÓN NECESARIA											
Proyecto Técnico	Certificación final de obra	Informe de Conformidad	Certificado del Taller	Documentación adicional							
NO	NO	SI	NO	NO							
• Informe de conformidad											
CONJUNTO FUNCIONAL											

INSPECCIÓN ESPECÍFICA											
PUNTOS A VERIFICAR SEGÚN MANUAL DE PROCEDIMIENTO DE INSPECCIÓN DE LAS ESTACIONES ITV (SECCIÓN I)											

NORMALIZACIÓN DE LA ANOTACIÓN DE LA REFORMA EN LA TARJETA ITV											
___/___/___ Nueva clasificación: <div style="text-align: center;">(Firma y sello)</div> <div style="text-align: center;">ITV N° NNNN</div>											
INFORMACIÓN ADICIONAL											
<p>El vehículo deberá estar homologado en las categorías para las que se pide el cambio de clasificación y/o que la nueva clasificación se derive de una reforma de las amparadas en los grupos anteriores.</p> <p>No se considerará reforma la modificación en el dato de la clasificación por cambio en el servicio al que se destina el vehículo si no lleva aparejada una reforma de las amparadas en los grupos anteriores. En estos casos, se realizará exclusivamente la inspección previa al cambio de destino establecida en el 6.7.d) del Real Decreto 920/2017 por el que se regula la Inspección Técnica de Vehículos.</p> <p>Los vehículos se clasifican conforme al Anexo II del Reglamento General de Vehículos. Si la nueva clasificación conlleva el cambio de tipo o categoría de vehículo, se tratará como tal.</p> <p>Se permitirán varias clasificaciones siempre que se cumplan los AR establecidos para cada una de las reformas afectadas. Anotándose en la tarjeta ITV las masas reales, las modificaciones dimensionales y las clasificaciones de cada configuración.</p>											

Figura 2. Ejemplo de ficha del código 11.1

Se dará cumplimiento a toda la siguiente reglamentación vigente a fin de demostrar la viabilidad que tiene la reforma realizada sobre el vehículo, por ello es necesario la obtención de los permisos y aprobación por parte de la autoridad competente para la autorización del funcionamiento por vías públicas del vehículo a reformar.

Real Decreto 866/2010, de 2 de julio, por el que se regula la tramitación de las reformas de vehículos.

Real Decreto 750/2010, de 4 de junio, por el que se regulan los procedimientos de homologación de vehículos de motor y sus remolques, máquinas autopropulsadas o remolcadas, vehículos agrícolas, así como de sistemas, partes y piezas de dichos vehículos.

Manual de Reformas en Vehículos (Revisión 6º).

Puntos a tener en cuenta por el **RD 866/2010**, de 2 de julio:

- CR 4.2** Modificación de la distancia entre ejes.
- CR 8.50** Transformaciones que modifiquen la longitud del voladizo delantero y/o trasero.
- CR 8.60** Sustitución o modificación del carrozado de un vehículo.
- CR 8.61** Instalación o desinstalación de grúas.
- CR 11.1** Cambio de clasificación.

Las Directivas son normas que vinculan a todo Estado miembro destinatario, en cuanto al resultado que hay que alcanzar, dejando a las instancias nacionales la facultad de escoger la forma y los medios, es decir que cada Estado miembro tiene que cumplir sus fines, pero tiene libertad para elaborar su legislación interna de desarrollo.

Actos reglamentarios afectados por la reforma de acuerdo con el RD 866/2010, 2 de julio que regula la tramitación de reformas de importancia de vehículos de carretera del código de circulación, siendo en este caso las siguientes operaciones.

SISTEMA AFECTADO	DIRECTIVAS
Dispositivos de visión indirecta (2)	2003/97/CE
Depósitos de combustible (1)	70/221/CEE
Dispositivos de protección trasera (2)	70/221/CEE
Emplazamiento de la placa de matrícula posterior (2)	70/222/CEE
Mecanismos de dirección (1)	70/311/CEE
Frenado (1)	71/320/CEE
Parásitos radioeléctricos (compatibilidad electromagnética) (2)	72/245/CEE
Instalación de los dispositivos de alumbrado y señalización luminosa (2)	76/756/CEE
Protección lateral (2)	89/297/CEE
Sistemas antiproyección (1)	91/226/CEE
Salientes exteriores de las cabinas (2)	92/114/CEE
Neumáticos (1)	92/23/CEE
Masas y dimensiones (resto de vehículos) (1)	97/27CE
Estabilidad contra el vuelco de vehículos cisternas (2)	ECE R-111

Tabla 7. Actos reglamentarios afectados.

1.3 CARASTERISTICAS TÉCNICAS DEL VEHÍCULO.

A continuación, se especifican las características técnicas del vehículo objeto de estudio. Sólo se identificarán datos generales y aquellas características que cambian antes y después de la reforma. En el ANEXO IV tenemos la ficha reducida del vehículo.

DATOS TECNICOS	
Marca:	RENAULT
Tipo:	34FP
Tipo de carrocería:	BA03
Variante por d.e.e. / MTMA:	IV / 34FPA2
Denominación comercial:	KERAX 410.32 (8x4)
Categoría del vehículo:	N3G (Todo terreno según 2001/116/CE EURO 4/5)
Contraseña de homologación:	C1-2259 / HIC-56188
Parte fija VIN:	VF634FPA0
Número de identificación:	VF634FPA0*****
Emplazamiento del número de identificación:	Larguero derecho, parte delantera.
Emplazamiento de la placa fabricante:	Bajo el marco de la puerta izquierda.

Tabla 8. Datos técnicos.

En esta tabla detallaremos las masas y dimensiones del vehículo antes de la reforma:

MASAS (kg) Y DIMENSIONES (mm)	
Masa Técnica Máxima Admisible:(2)	42000Kg.
Masa Máxima Admisible:	32000Kg.
MTMA / MMA 1º eje:	9000Kg.
MTMA / MMA 2º eje:	9000Kg.
MTMA / MMA 3º eje:	13400/9500Kg.
MTMA / MMA 4º eje:	13400/9500Kg.
Tara nominal: (1)	9300Kg.
Masa Máxima Remolcable con freno neumático:	70000/24000Kg.
Masa Máxima Remolcable con freno de inercia:	3500Kg.
Masa Máxima Remolcable sin freno:	750Kg.
Masa Máxima del Conjunto:	100000/40000Kg.
Longitud máxima:	10851mm.
Distancia entre ejes:	2040/3255/1370mm.
Voladizo trasero:	1420mm.
Altura:	4000mm.
Anchura máxima:	2550mm.
Vías consecutivas:	2100/1860mm.
Distancias entre ejes:	2040/3255/1370mm.
<p>(1) En vehículos no carrozados, tara mínima admisible del vehículo una vez carrozado.</p> <p>(2) La MMA total no será superior a 5 veces la distancia entre ejes extremos del vehículo.</p>	

Tabla 9. Masas y Dimensiones antes de la reforma.

En la siguiente tabla se especifican las características que han sido modificadas después de la reforma:

MASAS (kg) Y DIMENSIONES (mm)		
	ANTES	DESPUÉS
Masa de orden de marcha:	17045Kg.	18575Kg.
Distancias entre ejes:	2040/3255/1370mm.	2040/4255/1370mm.
CARROCERÍA		
Clasificación según RD 2822/99:	2220	2212
Tipo de carrocería:	BA03	BA08
DISPOSITIVOS DE ALUMBRADO Y SEÑALIZACION LUMINOSA		
Dispositivos obligatorios:	<p>Se reinstalan los dispositivos de alumbrado y señalización de izquierda y derecha <i>laterales y traseros</i> homologados.</p> <p>Laterales: posición y catadióptrico lateral.</p> <p>Traseros: pilotos agrupados traseros con función de galibo, intermitente trasero, posición trasera, freno, catadióptrico trasero no triangular, antiniebla, marcha atrás y luz de matrícula.</p>	
VARIOS		
Protección trasera / N° de homologación:	Se reubica el dispositivo de antiempotramiento trasero, con numero de homologación e6*0020.	

Tabla 10. Características antes y después de la reforma.

En estas imágenes vemos acaba la reforma camión grúa con portacontenedores multibascalante.



Figura 4. Después de la reforma.



Figura 5. Después de la reforma.

1.4 Descripción de la reforma.

La reforma a tratar consistirá en la instalación de una grúa Épsilon Palfinger, un portacontenedores multibasculante Jimeca y realizaremos un alargamiento del bastidor del vehículo entre los ejes 2 – 3.

1.4.1. Desmontajes efectuados sobre el vehículo.

Una vez este situado el camión en la zona de trabajo, se desmontarán las ruedas para protegerlas de posibles golpes y así facilitar el trabajo a los operarios.

Desconectaremos los bornes de la batería, retiraremos toda la instalación de cableado y conexiones eléctricas que están sujetas al bastidor y carrocería incluyendo las propias baterías, pilotos de señalización luminosa.

Sujetaremos la carrocería (caja) para su levantamiento, procederemos a desatornillar la carrocería del falso bastidor, quedando libre, de esta forma podremos elevarla para retirarla. Desatornillaremos el falso bastidor y sus anclajes al vehículo y la protección trasera, retiraremos esas partes del bastidor.

Procederemos a desmontar la transmisión de la caja de cambios que une al grupo motriz, y cualquier elemento de la parte central del bastidor, quedando libre la zona central del bastidor para poder realizar las operaciones de trabajo de corte y soldadura en esa zona.

Desinstalaremos los guardabarros de los ejes, así como cualquier elemento que nos impida trabajar con seguridad o pueda ser dañado.

Protegeremos las superficies de acoplamiento de frenado y los bujes, así como los elementos exteriores del circuito electrónico del vehículo.

1.4.2. Variaciones y instalaciones.

Para la variación de la distancia entre ejes, procederemos a la medición y marcaje en el bastidor, para realizar un corte y poder separar el bastidor en dos partes entre el segundo y tercer eje.

La instalación de las conexiones eléctricas y mecánicas de la grúa EPSILON E250 L 107 y portacontenedores multibascalante JIMECA JI-30000-R se realizarán según indican los fabricantes. La estructura del portacontenedores multibascalante irá atornillada al falso bastidor mediante pernos. Se soldará un perfil cuadrado de 200 x 200 mm a la base de la grúa haciendo de falso bastidor entre la grúa y el sobrebastidor.

No se intervendrá en ningún punto más del vehículo, quedando por tanto el resto de elementos en las mismas condiciones y con las mismas garantías que antes de someterse a esta reforma.



1.4.3. Equipos instalados.

En esta figura se muestra el conjunto de grúa EPSILON E250 L 107, con escalera y asiento.

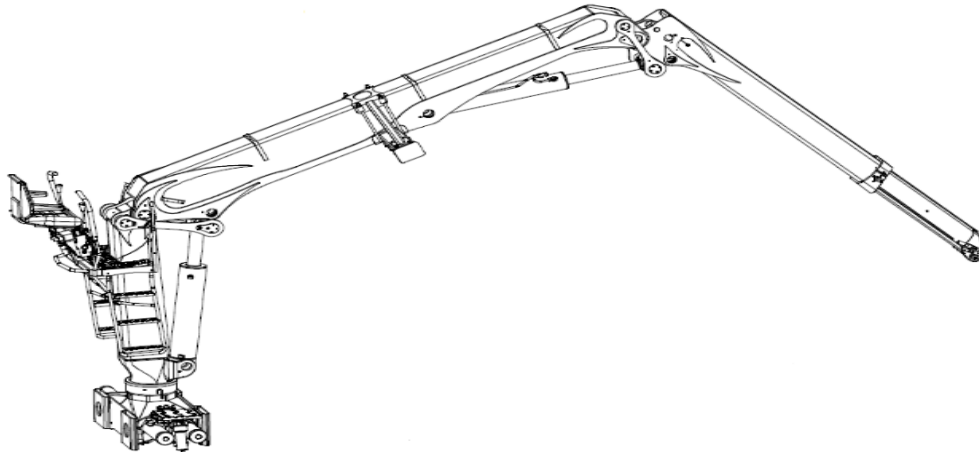


Figura 6. Grúa EPSILON E250 L 107.

Las dimensiones y características técnicas del brazo de la grúa EPSILON E250 L 107 son las siguientes.

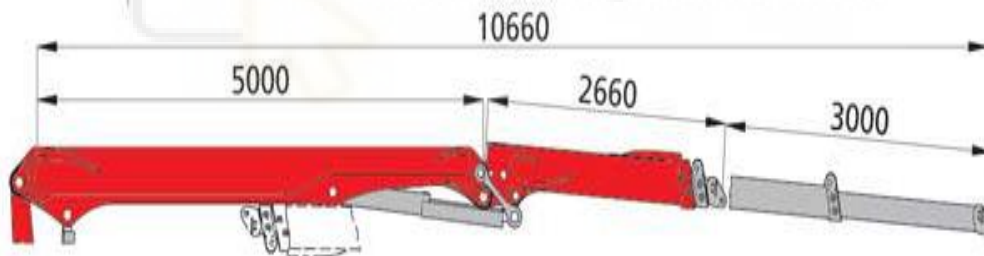


Figura 7. Dimensiones del brazo de la grúa.

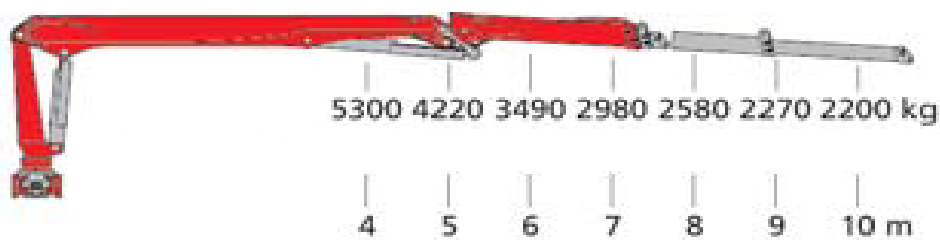


Figura 8. Cargas elevables por el brazo de la grúa.

La carrocería portacontenedores multibasculante JIMECA JI-30000-R tiene las siguientes dimensiones. Las características se especifican en el ANEXO V.

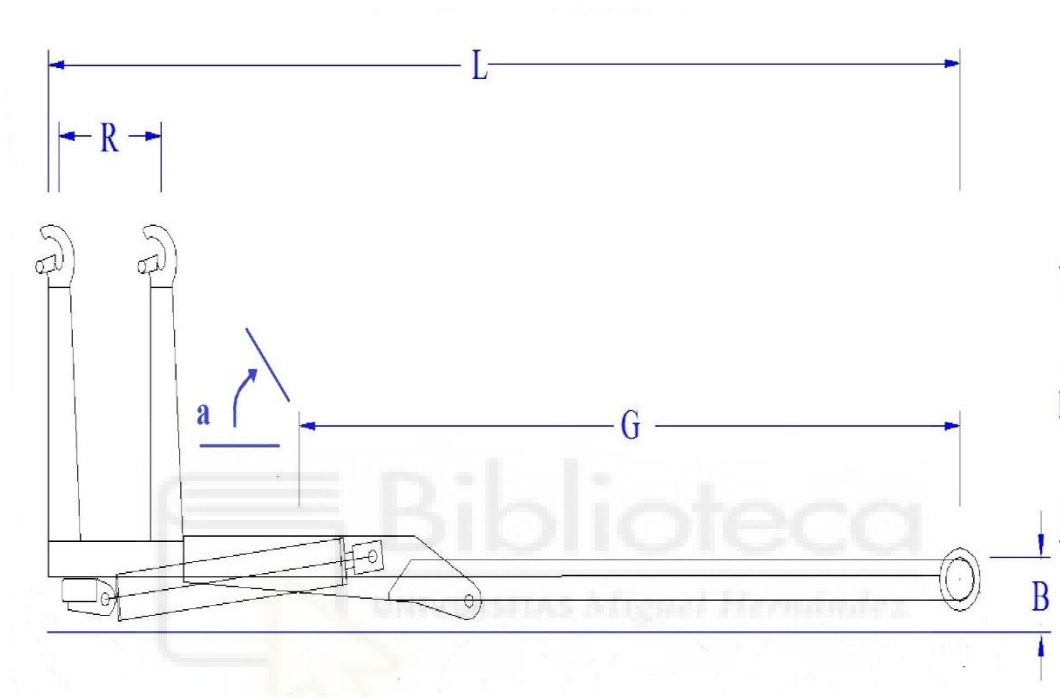


Figura 9. Dimensiones JIMECA JI – 30000 -R.

DATOS TÉCNICOS (JI-30.000-R).	
-Capacidad de carga.	30000Kg.
-Longitud del equipo (L).	7220mm.
-Centro de gravedad (G).	4000mm.
-Peso del equipo.	2510Kg.
-Angulo de basculación (a).	45°
-Ancho de guía del equipo (A).	1070mm.
-Anchura del chasis (C).	860mm.
-Altura del gancho (H).	1500mm.
-Altura sobre camión (B).	350mm.
-Recorrido torreta (R).	1950mm.
-Diámetro del rodillo (J).	50mm.

Tabla 11. Datos técnicos JI – 30000 - R

Para este tipo de portacontenedores multibastulante se le puede dar una gran variedad de usos según las necesidades del cliente. Solamente tendremos que enganchar la caja que se adapte a nuestras necesidades (caja de residuos, caja de carga cerrada, caja cisterna, etc....).

Toma de fuerza embragada: la toma de fuerza dependientes del embrague se instala en las cajas de cambio mecánicas, solo se puede utilizar cuando el vehículo se encuentra detenido, siendo activada la toma de fuerza mediante un sistema neumático. La toma de fuerza pesa poco y su instalación es sencilla.

La toma de fuerza es accionada por el eje intermediario de la caja de cambios y está instalada en la pared posterior de la caja de cambios. Su régimen de revoluciones y la potencia que suministra la determinan las revoluciones del motor y la relación de transmisión de la caja de cambios.

La potencia de la bomba requerida según fabricantes para la grúa y el portacontenedores multibascalante oscila entre 40 y 70 kW.

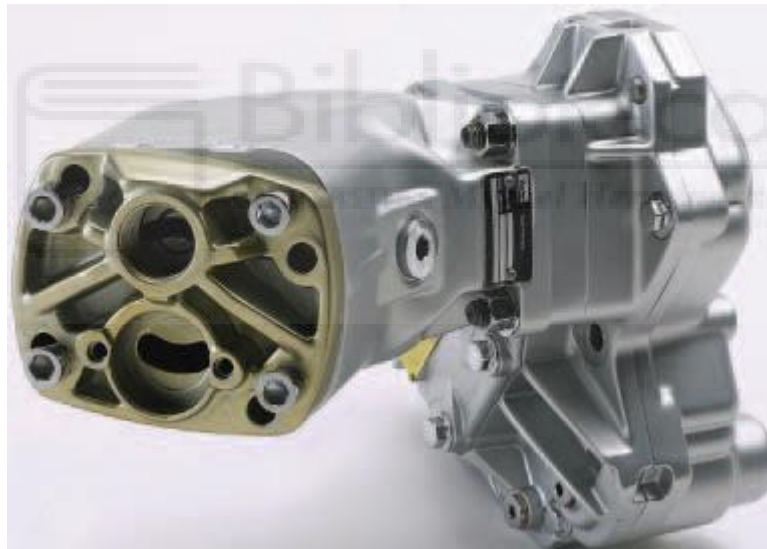


Figura 11. Toma de fuerza embragada con bomba hidráulica.

El árbol de transmisión se alargará 1000 mm. en su parte final (lado junto diferencial) debido al aumento de la distancia de ejes 2 y 3.

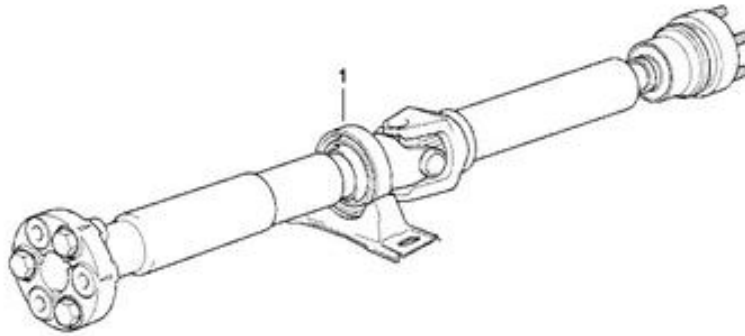


Figura 12. Árbol de transmisión con sus uniones cardan y soportes al bastidor.



Todos los elementos necesarios deberán cumplir con los actos reglamentarios derivados de la reforma, así como uniones y perfiles empleados tales como angulares, chapas, UPN, platabandas, etc...., serán de acero de calidad ST-52 o superior. Debido a su buena soldabilidad y tenacidad, con una resistencia media. Las calidades de cualquier tornillo, tuerca, arandela, etc. empleado serán como mínimo de *calidad 8.8*. ($8 \rightarrow 800$ N/mm² de resistencia a la tracción, $8 \rightarrow 640$ N/mm² de límite elástico). La calidad de los materiales debe ajustarse a la especificada en el pliego de condiciones.

En general, el cumplimiento de la normativa sobre la seguridad de las máquinas empleadas será responsabilidad del suministrador de las mismas debiendo ser acreditado por el fabricante de las mismas o por entidad de inspección acreditada al efecto.

Se comprobará el correcto marcado de las unidades técnicas independientes utilizadas, para el correcto completado o reforma del vehículo.

1.4.4. Montajes realizados.

Realizaremos unas comprobaciones antes de realizar cualquier montaje, para verificar que todos los elementos están correctamente protegidos de cualquier golpe que le pueda ocasionar algún desperfecto.

Prepararemos las piezas a soldar, repasando los cantos y evitando de que contengan algún tipo de residuo graso. Se soldarán las dos partes del bastidor con soldadura de hilo continuo, las piezas para alargar el bastidor serán del mismo material que el bastidor.

Engrasaremos las crucetas de la transmisión antes de montarla, para su correcto funcionamiento, se instalará la toma de fuerza que va conectada a la bomba, dicha bomba suministrara presión hidráulica al distribuidor, dando presión a la grúa y al portacontenedores multibascalante.

Reubicaremos todo el sistema de frenado y de electricidad, debiendo aumentar algunos tramos debido al alargamiento del bastidor.

La fijación de la grúa al bastidor se unirá mediante pernos, platabandas, arandelas y tuercas de freno. Fijaremos unos topes delante y detrás de la base de la grúa con el fin de evitar en lo posible el efecto de cizalladura sobre los tornillos.

El portacontenedores multibascalante se instalará al bastidor mediante unión atornillada utilizando las perforaciones disponibles por el fabricante en el alma de los largueros del bastidor.

En todos los casos, las uniones deben tener dimensiones amplias y si es posible deben ser simétricas en ambos largueros.

El voladizo se aumentará con piezas del mismo material que el bastidor, se admite el corte recto, reforzando en su parte interior, debiendo instalar un travesaño suplementario en el extremo trasero.

Una vez realizados los anteriores trabajos en el vehículo, se estudiarán los AR (*actos reglamentarios*) afectados por la reforma:

Se reubicará el dispositivo de antiempotramiento (protección trasera) ya instalado en el extremo trasero del vehículo. Este dispositivo tiene la función de evitar que otro vehículo en caso de una colisión en la que otro vehículo más ligero le alcance, éste no llegue a empotrarse bajo ella. La instalación se realizará utilizando toda la tornillería y herrajes preexistentes.

Se comprobará que cumple con (Directiva 70/221/CEE y REGLAMENTO 58 R) las siguientes medidas: la altura máxima libre sobre el suelo de la parte trasera del vehículo en vacío es de ($h \leq 550$ mm.). El dispositivo tiene una altura de protección trasera ($z \geq 100$ mm.). La distancia del borde del neumático al borde de la protección trasera ($a \leq 100$ mm.). En la parte trasera de la carrocería (caja) hacia la protección trasera hay una distancia de ($d \leq 400$ mm.).



Figura 13. Protección trasera



Figura 14. Protección trasera.

h	400 mm.
z	120 mm.
a	10 mm.
d	0 mm.

Tabla 12. Distancias protección trasera.

El emplazamiento de la placa de matrícula posterior ira debajo del dispositivo de alumbrado piloto agrupado. La placa de matrícula será de color de fondo blanco y caracteres negros. La placa de matrícula trasera instalada puede ser de dos tamaños, 520 x 110 mm. y 340 x 220 mm. Se instalará la placa de 520 mm. x 110 mm.



Figura 15. Placa grande 520 x 110.



Figura 16. Placa pequeña 340 x 220.

Se comprobarán que cumplen (Directiva 70/222/CEE.), los ángulos de visión inferior, vertical y horizontal. Ángulo de visión vertical inferior, del plano horizontal que toca borde inferior de la placa debe tener un ángulo mínimo hacia debajo de $\geq 0^\circ$. Ángulo de visión vertical, el plano que toca borde superior de la placa debe tener un ángulo mínimo hacia arriba contra la horizontal de $\geq 15^\circ$. Ángulos de visión horizontal, los p

lanos verticales que tocan los bordes laterales forman un ángulo mínimo hacia el exterior de $\geq 30^\circ$ por lado izquierdo y derecho. Estará ubicada a una altura de 580 mm. con respecto al suelo.

Protecciones laterales son barras de protección de forma que se ofrezca a los usuarios más vulnerables de las vías (peatones, ciclistas y motociclistas) una protección contra la posibilidad de caer debajo del vehículo.

Se instala un dispositivo de protección lateral MURALBA PL-MS-01. Las dimensiones serán, cotas máximas delante/entre/detrás de soporte: 800/ 3000/ 300 mm.

La instalación se realizará siguiendo las instrucciones de montaje del fabricante del dispositivo. Las protecciones laterales deben cumplir (Directiva 89/297/CEE, REGALEMTO 73 R) unas medidas con respecto a los elementos que las rodean y entre barras. Distancia respecto al exterior de los neumáticos traseros en sus últimos (250mm) será de menos (5mm.). Distancia de la parte inferior del dispositivo al suelo ($h \leq 550$ mm.) Distancia entre largueros ($d \leq 300$ mm.). Distancia del borde anterior del dispositivo a rueda delantera ($x \leq 300$ mm.). Distancia del borde posterior del dispositivo a rueda trasera ($y \leq 300$ mm.). Distancia respecto al borde exterior de la carrocería ($b \leq 120$ mm.). Distancia respecto al borde exterior de los neumáticos traseros ($a \leq 30$ mm. (en sus 250mm posteriores)).

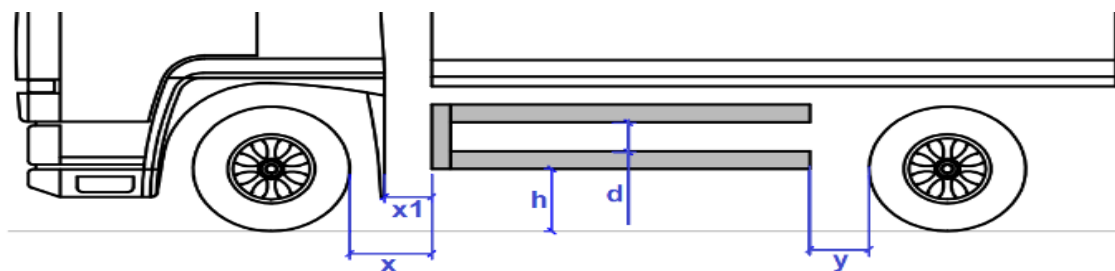


Figura 17. Protecciones laterales.

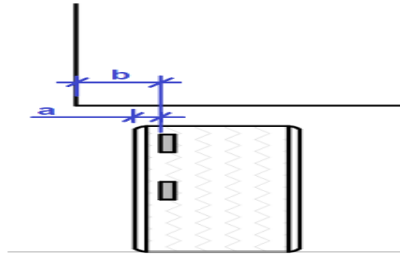


Figura 18. Protecciones laterales.



Figura 19. Protecciones laterales.

X	170 mm.
h	400 mm.
d	200 mm.
y	160 mm.

Tabla 13. Distancias protecciones laterales.

No obstante, para grúas, se tendrá en cuenta que la protección lateral podrá presentar huecos adicionales donde sea necesario para permitir la extensión de las patas de apoyo.

Debido a la categoría que (N3G vehículo todo terreno), no está obligado a llevar faldillas, pero si esta obligado a llevar guardabarros que cubran todo el ancho del neumático. Los guardabarros y las faldillas deben cumplir con Directiva 91/226/CEE y REGLAMENTO 109 /2011.

Sistemas antiproyección (faldillas), destinado a reducir la pulverización de agua y tierra proyectada hacia arriba por los neumáticos del vehículo en movimiento. Es un elemento flexible fijado verticalmente detrás de la rueda, en la parte inferior del bastidor, superficie de carga o en el guardabarros, que servirá también para reducir el riesgo que representan los objetos pequeños, y en particular la gravilla, que los neumáticos levantan del suelo y proyectan hacia arriba o lateralmente hacia otros usuarios de la carretera.

Se instalan faldillas laterales y traseras en todos los ejes. Las traseras con contraseña de homologación e9 3073. Debemos comprobar si es necesario faldillas intermedias, para esta comprobación, podrá medirse la distancia (d) entre neumáticos de forma directa o teórica efectuando el siguiente cálculo, cuando la distancia entre ejes es menos del diámetro nominal del neumático empleando en los datos de la tarjeta ITV.

Distancia entre ejes: 1370 mm.

Neumático: 385/65 R22,5 (22,5 pulgadas es igual a 571,5mm).

Calculo de la distancia (d):

$$d = 1370 - ((385 \times 0,65) \times 2 + 571,5) = 298mm.$$

Distancia (d) es 298mm. con lo cual es mayor que 250mm. se instalaran faldillas intermedias.

Instalación de las faldillas intermedias y trasera en los neumáticos. Deben cubrir toda la banda de rodadura del neumático. Su altura al suelo será de ($h_i \leq 300\text{mm.}$) para ($d \geq 250\text{mm.}$). La altura de la última faldilla al suelo ($h_f \leq 300\text{mm.}$).

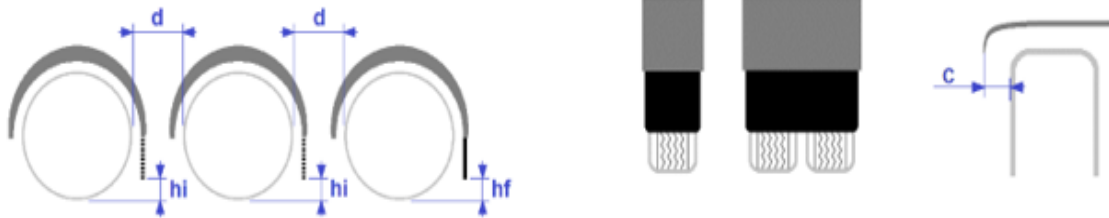


Figura 20. Distancias entre neumáticos y faldillas.

Las faldillas laterales con (contraseña de homologación e3 00 4002). Se instalarán horizontalmente en todo el contorno superior del guardabarros, cubriendo la longitud de las ruedas hasta la tangente del punto superior de la rueda delantera, con una anchura de 100 mm. a ser posible lo mas cerca del neumático.



Figura 21. Faldillas laterales, intermedias y traseras.

Dispositivos de alumbrado y señalización luminosa.

En vehículos de gran tamaño para que se vean mejor, el Reglamento de Vehículos incorpora, desde 2011, una nueva señal reflectante de marcaje de contorno, denominada V-23. Este dispositivo permite percibir, en condiciones de baja visibilidad, el perímetro de la parte trasera y lateral de los vehículos. Consiste en unas cintas reflectantes de 5 centímetros de ancho, de color blanco o amarillo, para los laterales y rojo para la parte trasera, que se coloca en los extremos de la caja, marcando el perímetro del remolque.

Se instalarán por todo la parte lateral y trasera marcando su contorno, con homologación E1 00821. La altura al borde inferior del marcado de contorno lateral será de $>250\text{mm}$. y $<1500\text{mm}$. En nuestro caso, las distancias con respeto al suelo serán la más baja de 800mm . y la más alta de 1020mm .



Figura 22. Marcado parte lateral V – 23.



Figura 23. Marcado parte trasera V – 23.

Se reinstalan los dispositivos de posición y catadióptricos laterales homologados. Luz de posición lateral y catadióptricos laterales, color amarillo auto, no obstante, podrán ser rojos si el catadióptrico lateral trasero más alejado está agrupado o tiene en común parte de la superficie de salida, con la luz de posición trasera, la luz de gálibo trasera, la luz antiniebla trasera, la luz de frenado, la luz roja de posición lateral trasera más alejada o el catadióptrico trasero no triangular.

La instalación de los pilotos y catadióptricos cumplirán con las siguientes medidas, la altura al borde inferior y superior será $>250\text{mm}$. y $<1200\text{mm}$, distancia del principio del vehículo al primer dispositivo lateral $<3000\text{mm}$, distancia máxima entre dispositivos laterales consecutivos $<3000\text{mm}$. distancia entre último dispositivo lateral y final del vehículo $<1000\text{mm}$.

La distancia en el plano horizontal del principio de la cabina a la primera luz de posición y catadióptrico lateral es de 2560mm . y del inicio de la parte trasera a la primera luz de posición y catadióptrico lateral es de 35mm . Las diferentes alturas de éstas estarán comprendidas entre 600mm . y 980mm .



Figura 24. Posición y catadióptrico lateral.

Se reinstalarán los pilotos homologados agrupados traseros con función de galibo, intermitente trasero, posición trasera, freno, catadióptrico trasero no triangular, antiniebla, marcha atrás y luz de matrícula. Su instalación será de altura al borde inferior y superior $>350\text{mm}$ y $<900\text{mm}$., en el extremo lateral (Separación entre ellos $>600\text{mm}$, distancia al lateral $<400\text{mm}$, galibo, intermitente, posición, freno y catadióptrico)., Con unos ángulos de visibilidad vertical $>15^\circ$ y de visibilidad horizontal $>45^\circ$. (Ver figura 23).

La distancia del borde al inicio del piloto agrupado será de 150mm . en ambos extremos y la altura con respecto al suelo será de 830mm .



Figura 25. Posición y catadióptrico en piloto agrupado.

Masas y dimensiones.

Los valores máximos de masas obtenidos en el apartado de cálculos, no superan los máximos declarados por el fabricante del vehículo base, ni los establecidos en la normativa aplicable.

Se considera que no existe equipamiento opcional, por lo que la MASA REAL coincidirá con la MOM. Todas las operaciones realizadas sobre el vehículo se tendrán en cuenta las directrices marcadas por el fabricante del vehículo base.

Las dimensiones del vehículo tras la reforma no superan los valores máximos declarados por el fabricante del vehículo base, ni los establecidos en la normativa aplicable y cumplen las condiciones de maniobrabilidad descritas en el punto 7.6.2 de la directiva 97/27/CEE.

Condiciones de maniobrabilidad según directiva 97/27/CEE en el punto 7.6.2., todo vehículo de motor y todo semirremolque deberán ser capaces de describir por ambos lados una trayectoria circular completa de 360° dentro de un área definida por dos círculos concéntricos cuyos radios exterior e interior sean, respectivamente, de 12,50m y de 5,30m, sin que ninguno de los puntos extremos exteriores del vehículo se proyecte fuera de las circunferencias de los círculos.

Cuando el vehículo este parado y sus ruedas de dirección dirigidas de tal manera que, al moverse, su punto extremo delantero pueda describir un círculo cuyo radio sea de 12,5m, se determinara trazando una recta en el suelo un plano vertical tangente respecto del costado del vehículo orientado hacia el exterior del círculo.

Cuando el vehículo avance hacia un lado u otro siguiendo el círculo de 12,5m de radio, ninguna parte del mismo rebasara dicho plano vertical en más de 0,8 m. (véase en la figura B), en el caso de un vehículo rígido, ni en más de 1,2m. (véase en la figura C)

Para los vehículos de la categoría N con ejes retractiles en posición elevada o ejes deslastrables sin carga, el valor de 0,80m. deberá ser sustituido por el de 1,0m.

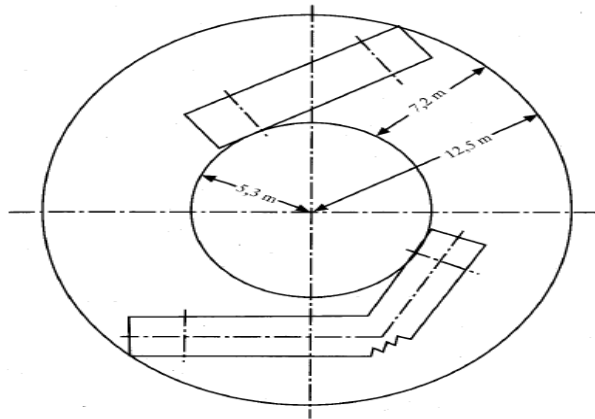


Figura 26.

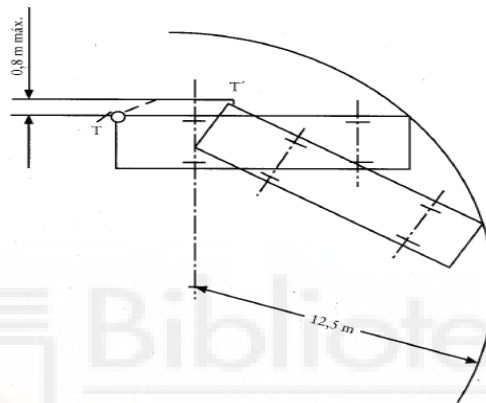


Figura 27.

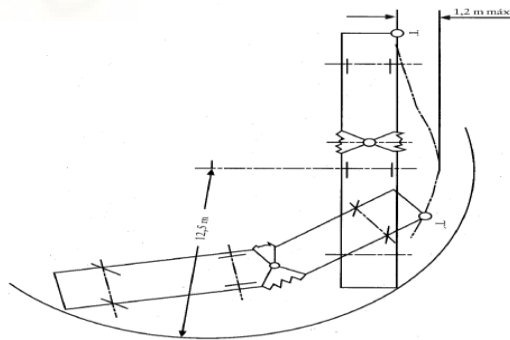


Figura 28.

Una vez instalados todos los elementos descritos se dará por terminada la reforma y se procederá a la instalación de los bordes de la batería, el cable de carga del alternador, ruedas y a la retirada de los elementos de protección de elementos del sistema de frenado, bujes y equipos electrónicos.

2. MEMORIA DE CALCULOS JUSTIFICATIVOS.

Es conveniente conocer algunos conceptos antes de comenzar a realizar los cálculos.

Conceptos: de acuerdo con lo establecido en la directiva 97/24 CEE, define masa del vehículo en orden de marcha como la masa del bastidor con cabina, incluyendo líquidos refrigerantes y lubricantes, el 90% del combustible a utilizar por el vehículo, el 100% de cualquier líquido con excepción de las aguas usadas, la rueda de repuesto, las herramientas y el conductor (75 kg).

Por tara o masa en vacío, entendemos como la masa del vehículo en orden de marcha, descontando el peso del conductor.

Por peso propio del vehículo incompleto, se entenderá la masa en vacío o tara del vehículo sin instalación de la carrocería o mecanismo.

Por peso propio del vehículo completado, se entenderá la masa en vacío o tara del vehículo con el mecanismo portacontenedores y grúa instalados.

Según el fabricante la MMA (32000 Kg.) total no será superior a 5 veces la distancia entre ejes extremos del vehículo. $((2040 + 4255 + 1370) \times 5) = 38325\text{Kg.}$

Cumple la condición: 32000 Kg. < 38325 Kg.

2.1. Cálculo del reparto de cargas por eje.

Se emplearán las siguientes nomenclaturas para realizar los cálculos.

Masas, taras y cargas en (Kg): taras del vehículo chasis – cabina y de los elementos instalados:

Ejes delanteros TARA 1: 7900Kg.

Ejes traseros TARA 2: 5000Kg.

Masa de la caja M. Caja: 0Kg. (los cálculos se efectuarán sin caja).

Cargas puntuales:

Según la directiva 92/27CEE serán 75 kg por plaza de asiento. Sera soportado íntegramente por el eje delantero, debido a su posición en la cabina.

Plazas masa de las plazas: 225Kg.

Carga A depósito de aceite: 180Kg.

Carga B carrocería multibaculante: 2510Kg.

Carga G masa de la grúa instalada + montaje: 2910Kg.

MOM sumatorio de las masas y cargas puntuales: 18575Kg.

Dimensiones en (mm.) del vehículo después de la reforma con antiempotramiento extendido:

Lt longitud total: 11443mm.

Dee 1-2 distancia entre ejes 1-2: 2040mm.

Dee 2-3 distancia entre ejes 2-3: 4225mm.

Dee 3-4 distancia entre ejes 3-4: 1370mm.

Dtee distancia técnica entre ejes: 5960mm.

Vp voladizo posterior: 1620mm.

Voladizo posterior técnico: 2975mm.

Caja longitud de la caja de carga: 7685mm.

L_Caja distancia del primer eje al inicio de la caja de carga: 1250mm.

L_Plazas distancia del primer eje del cdg. de los asientos: - 200mm.

L_Carga A distancia del primer eje del cdg. de la carga A: 1200mm.

L_Carga B distancia del primer eje del cdg. de la carga B: 4950mm.

L_Caga G distancia del primer eje del cdg. de la grúa: 900mm.

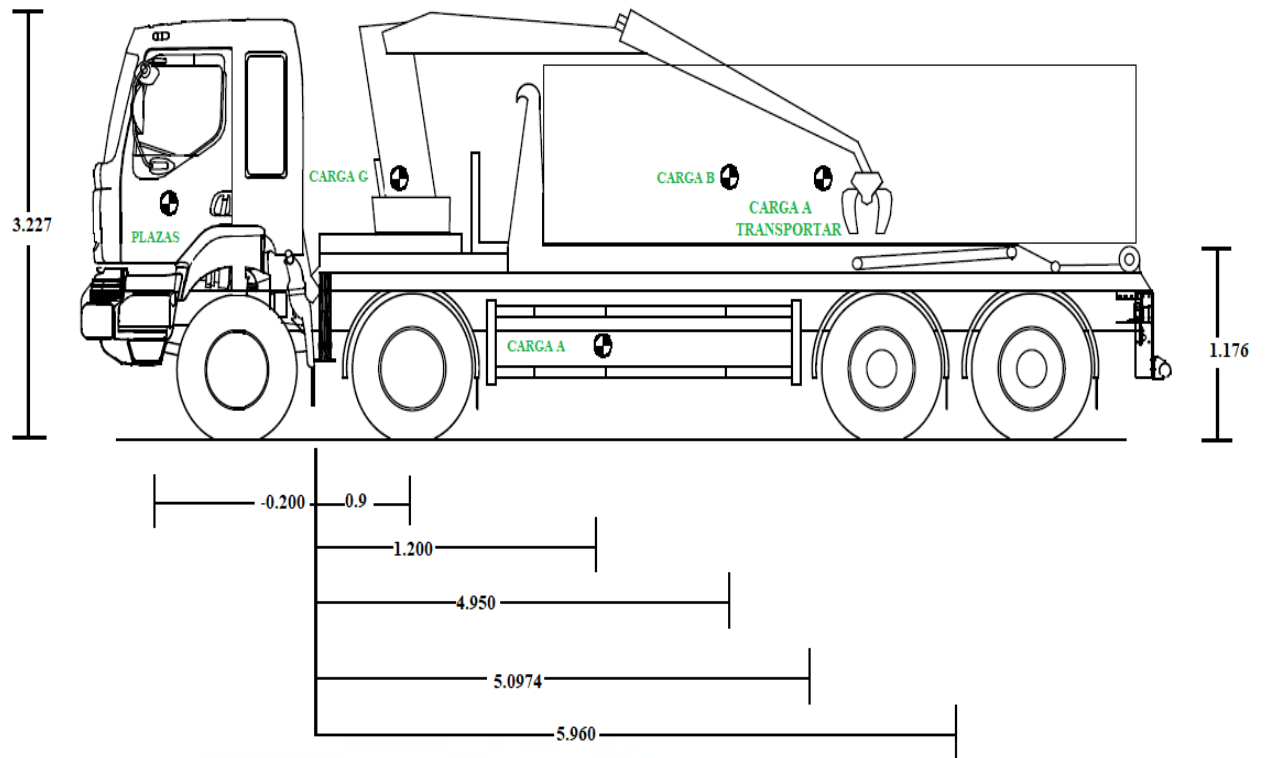


Figura 29. Distancias en (m.) entre apoyos y del primer apoyo considerado a los centros de gravedad.

Reacciones en los ejes en carga máxima: consideramos que la carrocería está instalada en el vehículo, así como la carga está uniformemente repartida como una viga continua con sus dos apoyos sobre los centros de los ejes 1-2 (R_a) y 3-4 (R_b) del vehículo.

R_a : reacción en los ejes delanteros.

R_b : reacción en los ejes traeros.

Masa debida al conductor y acompañante:

$$R_a \text{ plazas: } (150Kg \times 6,16m) / 5,96m = 155,0334Kg = 1550,334N$$

$$R_b \text{ plazas: } (150Kg \times 0,2m) / 5,96m = -5,034Kg = -50,34N$$

Masa debida a la grúa:

$$Ra \text{ grúa: } (2910Kg \times 5,06m) / 5,96m = 2470,570Kg = 24705,70N$$

$$Rb \text{ grúa: } (2910Kg \times 0,9m) / 5,96m = 439,430Kg = 4394,30N$$

Masa debida a la carga A:

$$Ra \text{ carga A: } (180Kg \times 4,76m) / 5,96m = 143,758Kg = 1437,58N$$

$$Rb \text{ carga A: } (180Kg \times 1,2m) / 5,96m = 36,242Kg = 362,402N$$

Masa debida a la carga B:

$$Ra \text{ carga B: } (2510Kg \times 1,01m) / 5,96m = 425,352Kg = 4253,52N$$

$$Rb \text{ carga B: } (2510Kg \times 4,950m) / 5,96m = 2084,648Kg = 20846,48N$$

Masa debida a la carga a transportar:

$$Ra \text{ carga a transportar: } (13425Kg \times 0,8626m) / 5,96m = 1943,142Kg = 19431,42N$$

$$Rb \text{ carga a transportar: } (13425Kg \times 5,0640m) / 5,96m = 11406,858Kg = 114068,58N$$

Distribución de las cargas añadidas al vehículo en chasis cabina por eje en orden de marcha:

$$RaOM: Ra \text{ grúa} + Ra \text{ carga A} + Ra \text{ carga B}$$

$$RaOM: 2470,70Kg + 143,758Kg + 425,352Kg = 3039,681Kg = 30396,81N$$

$$RbOM: Rb \text{ grúa} + Rb \text{ carga A} + Rb \text{ carga B}$$

$$RbOM: 439,43Kg + 36,242Kg + 2084,648Kg = 2560,319Kg = 25603,19N$$

Distribución de masas por eje en orden de marcha:

Reje1OM: $TARA\ 1 + RaOM$

Reje1OM: $7900Kg + 3039,681Kg = 10939,681Kg = 109396,81N$

Reje2OM: $TARA\ 2 + RbOM$

Reje2OM: $5000Kg + 2560Kg = 7560,319Kg = 75603,19N$

MOM: $Reje1OM + Reje2OM + 75\ Kg$ (75Kg por tener una 3ª plaza).

MOM: $10939,681Kg + 7560,319Kg + 75Kg = 18575Kg = 185750N$

Distribución de masa por eje a plena carga:

Reje1: $Reje1OM + Ra\ plazas + Ra\ carga\ a\ transportar$

Reje1: $10939,681Kg + 155,0334Kg + 1943,020Kg = 13037,734Kg = 130377,334N$

Reje2: $Reje2OM + Rb\ plazas + Rb\ carga\ a\ transportar$

Reje2: $7560,319Kg - 5,034Kg + 11406,858Kg = 18962,143Kg = 189621,43N$

TOTAL: $Reje1 + Reje2 = 13037,734Kg + 18962,143Kg = 32000Kg = 320000N$

(Estos valores son inferiores a los declarados por el fabricante del vehículo chasis cabina.).

2.1.1. COMPROBACIÓN DE ADHERENCIA EJE DELANTERO.

Atendiéndonos a las condiciones de seguridad, se ha de cumplir que el vehículo cargado hasta su MMA (masa máxima admisible) deberá de soportar al menos un 25% de dicha masa.

$$\text{Reje1: } 13037,857\text{Kg} = 13037,7334\text{N}$$

$$\text{MMA: } 32000\text{Kg} = 320000\text{N}$$

$$\text{Reje1/MMA} \times 100 = (13037\text{Kg})/(32000\text{Kg}) \times 100 = 40,740 \%$$

Cumple la condición: $40,740 \% > 25 \%$



2.2. Gráfico de distribución de esfuerzos cortantes y momentos

flectores.

De todas las cargas soportadas por el bastidor la que mayor influencia tiene en la definición del bastidor de un camión, al menos entre ejes, es la debida a la carga y a la masa de la grúa. Por tanto, se consideran en primer lugar solo estas cargas para el estudio del bastidor.

Se modeliza el bastidor del vehículo como una viga biapoyada, cuyos apoyos representan los ejes del vehículo. La masa de la grúa se representa como una carga puntual y la masa del mecanismo portacontenedores y la carga del portacontenedores se representa como una carga distribuida.

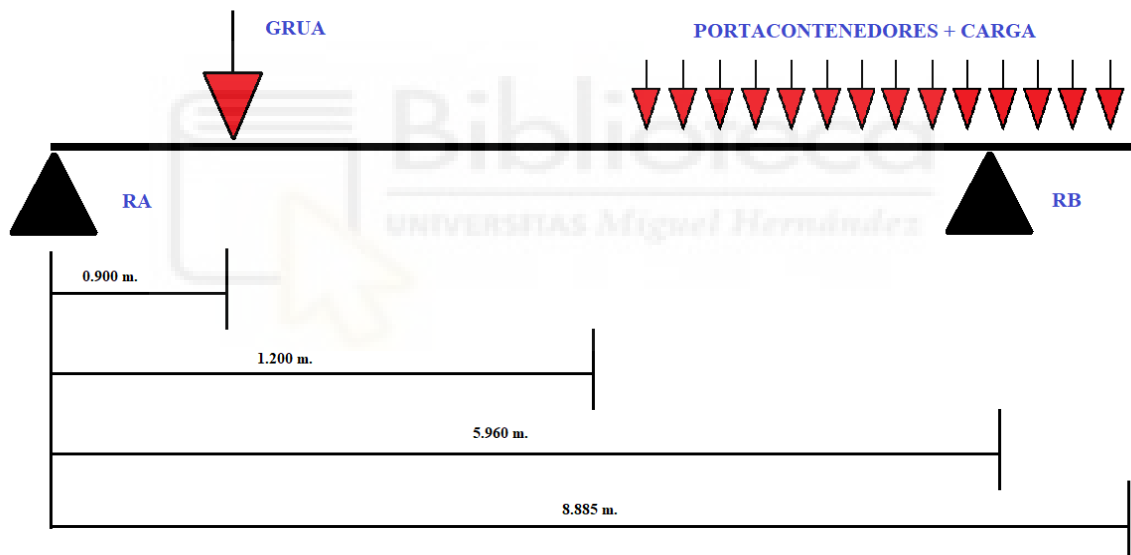


Figura 30. Distribución de las reacciones, grúa y portacontenedores más carga sobre la viga biapoyada.

Aplicando los principios de resistencia de materiales se calcularán los esfuerzos cortantes y momentos flectores, quedan definidos en las siguientes ecuaciones. Las unidades de las siguientes ecuaciones serán en “Kg y m.”.

GRÚA: 2910 Kg.

PORTACONTENEDORES + CARGA: 2073,519 Kg. / m.

Cálculo de las reacciones RA y RB:

CORTANTE:

$$RA - 2910Kg - 15935Kg + RB = 0$$

MOMENTO FLECTOR:

$$-2910Kg * 0,900 m. - (15935Kg * (1,200m. + 3,8425m.)) + RB = 0$$

$$RA = 4923,65Kg$$

$$RB = 13921,34Kg.$$

Considerando el origen en el eje delantero, el valor de la coordenada “x”, toma valores según los siguientes tramos:

Tramo 1: 0 < x < 0,900 m. Desde la reacción “ RA ” hasta la carga de la “ GRÚA ”.

CORTANTE:

$$Q + RA = 0$$

MOMENTO FLECTOR:

$$M - RA * x = 0$$

Tramo 2: 0,900 m. < x < 1,200 m. Desde la carga de la “GRÚA ” hasta el inicio de la “ carga distribuida ”.

CORTANTE:

$$Q + RA - 2910 \text{ Kg.} = 0$$

MOMENTO FLECTOR:

$$M - RA * x + 2190 \text{ Kg} * (x - 0,900) = 0$$

Tramo 3: 1,200 m. < x < 5,0445 m. Desde el inicio de la “carga distribuida” hasta la mitad de la “carga distribuida”.

CORTANTE:

$$Q + RA - 2910 \text{ Kg.} - 2073,519 \text{ Kg./ m.} * (x - 1,200 \text{ m.}) = 0$$

MOMENTO FLECTOR:

$$M - RA * x + 2910 \text{ Kg.} * (x - 0,900) + \frac{2073,51 \frac{\text{Kg}}{\text{m}}}{2} * (x - 1,200 \text{ m.})^2 = 0$$

Tramo 4: 5,044 m. < x < 5,96 m. Desde la mitad de la “carga distribuida” hasta el inicio de la reacción “RB”.

CORTANTE:

$$Q + RA - 2910Kg. - 2073,19Kg / m. * (x - 1,200 m.) = 0$$

MOMENTO FLECTOR:

$$M - RA * x + 2910Kg. (x - 0,900m.) + \frac{2073,51 \cdot \frac{Kg}{m}}{2} * (x - 1,200 m.)^2 = 0$$

Tramo 5: 5,96 m. < x < 8,885 m. Desde la reacción “RB” hasta el final de la “carga distribuida”.

CORTANTE:

$$Q + RA - 2910Kg. + RB - 2073,19Kg / m. * (x - 1,200 m.) = 0$$

MOMENTO FLECTOR:

$$M - RA * x + 2910Kg. (x - 0,900 m.) - RB (x - 5,96 m.) + \frac{2073,51 \cdot \frac{Kg}{m}}{2} * (x - 1,200 m.)^2 = 0$$

El valor que corresponde al máximo esfuerzo flector es:

M_{máx}: 5957,993 Kg * m

El valor que corresponde al máximo esfuerzo cortante es:

Q_{máx}: 4827,85 Kg

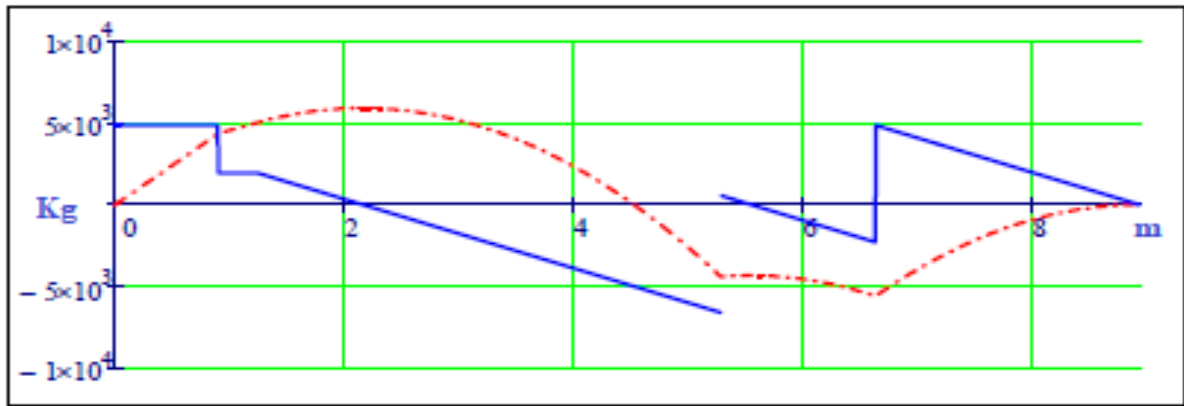


Figura 31. Diagrama de esfuerzos flectores (línea roja) y cortantes (línea azul).

Se ha utilizado el programa MDSolids con el fin de comprobar que el resultado obtenido es correcto.

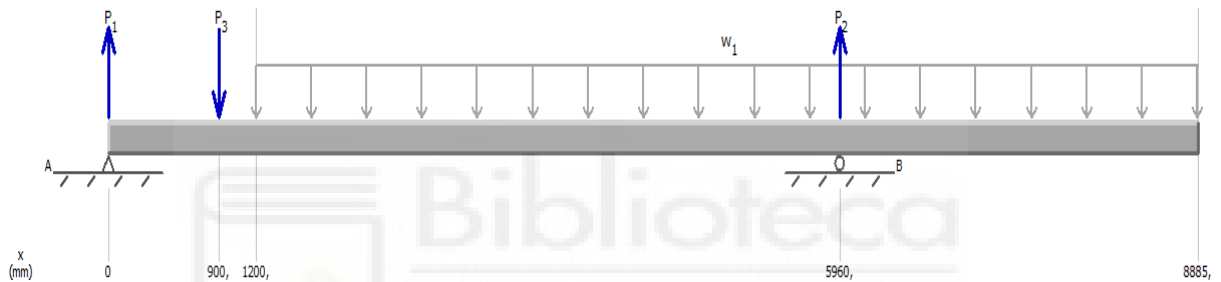


Figura 32. Viga biapoyada.

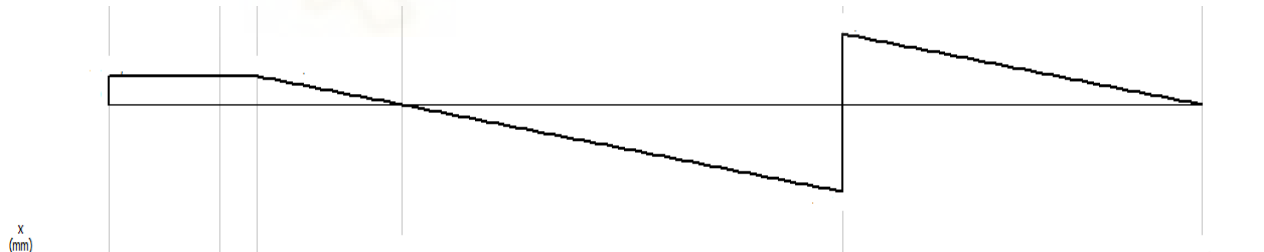


Figura 33. Esfuerzos cortantes.

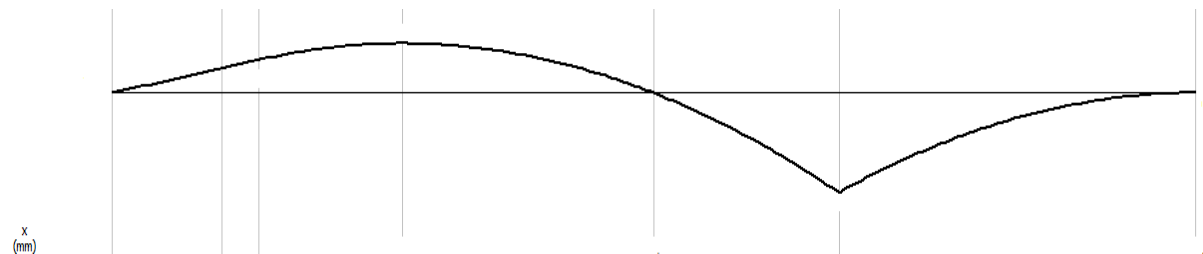


Figura 34. Esfuerzos flectores.

2.3. Cálculo de la resistencia del conjunto del bastidor.

2.3.1. Descripción de bastidor y falso bastidor.

El bastidor se compone por dos perfiles longitudinales, denominados largueros, suelen estar fabricados en chapa laminada en perfil “U” o cajado. Se unen los dos perfiles mediante travesaños que están dispuestos perpendicularmente a los perfiles longitudinales, estos travesaños dan mayor rigidez al bastidor. Este tipo de bastidor es ideal para transportar grandes cargas pesadas.

El perfil en “U” abierto es el más adecuado para la construcción de un bastidor o falso bastidor debido a que permite la flexión en los largueros sin que se produzcan tensiones innecesarias, concentrando la masa del perfil en las zonas donde se alcanzan los mayores niveles de tensiones (que son las alas superior e inferior del perfil), y proporcionado a los travesaños una resistencia suficiente como para absorber las fuerzas laterales.

El mejor material para fabricar un bastidor o falso bastidor es sin duda el acero, debido a su buena ductilidad, módulo de elasticidad alto, buena soldabilidad, bajo coste y fácil suministro.

Los materiales que se empleen para los largueros o travesaños del falso bastidor deberán ser de características mecánicas superiores a los empleados en el bastidor del vehículo.

Los tipos de aceros estructurales más usados en carrozados con valores mínimos nominales del límite elástico (f_y) y los valores de resistencia última a la tracción (f_u) son los siguientes.

tipo de acero	límite elástico mínimo f_y (N/mm ²)	resistencia a la tracción f_u (N/mm ²)	porcentaje mínimo de alargamiento $L_0 = 5,65 \sqrt{S_0}$	
			longitudinal	transversal
S 235	235	340 ... 470	26	24
S 275	275	410 ... 560	22	20
S 355	355	490 ... 630	22	20
S 460*	460	550 ... 720	17	15

Figura 35. Tipos de aceros.

Para carrozado de camiones es común emplear un acero que este equilibrado en propiedades mecánicas, como es el acero S 275 JR.

módulo de elasticidad :	$E = 210\,000 \text{ N/mm}^2$
módulo de elasticidad transversal :	$G = \frac{E}{2(1+\nu)} = 81000 \text{ N/mm}^2$
coeficiente de Poisson :	$\nu = 0,3$
coeficiente de dilatación lineal :	$\alpha = 12 \cdot 10^{-6} / ^\circ\text{C}$
densidad :	$\rho = 7850 \text{ kg/m}^3$

Figura 35. Propiedades del acero S 275 R.

La siguiente tabla muestra las propiedades físicas recomendadas, válidas para los aceros estructurales.



Figura 36. Bastidor compuesto por dos perfiles en "U" con sus travesaños perpendiculares.



Figura 37. Falso bastidor atornillado al bastidor mediante pletinas soldadas al falso bastidor.

2.3.2. Cálculos momento resistente y de inercia del conjunto bastidor - falso bastidor.

El falso bastidor se unirá a al bastidor mediante pletinas soldadas al falso bastidor y atornilladas al bastidor, como se puede apreciar en la foto anterior.

Las dimensiones y características de las secciones del bastidor y falso bastidor se describen a continuación, que serán necesarias para realizar los cálculos del módulo resistente y de inercia.

	FALSO BASTIDOR	BASTIDOR
BASE:	$b = 8 \text{ cm}$	$B = 9 \text{ cm}$
ALTURA:	$h = 25 \text{ cm}$	$H = 30 \text{ cm}$
ESPESOR:	$e = 0.8 \text{ cm}$	$E = 0.8 \text{ cm}$
MATERIAL:	ACERO S 380 MC	ACERO S 380 MC
LIMITE ELASTICO:	$\sigma_y = 3500 \text{ Kg/cm}^2$	$\sigma_y = 3500 \text{ Kg/cm}^2$

Tabla 14. Dimensiones falso bastidor – bastidor.

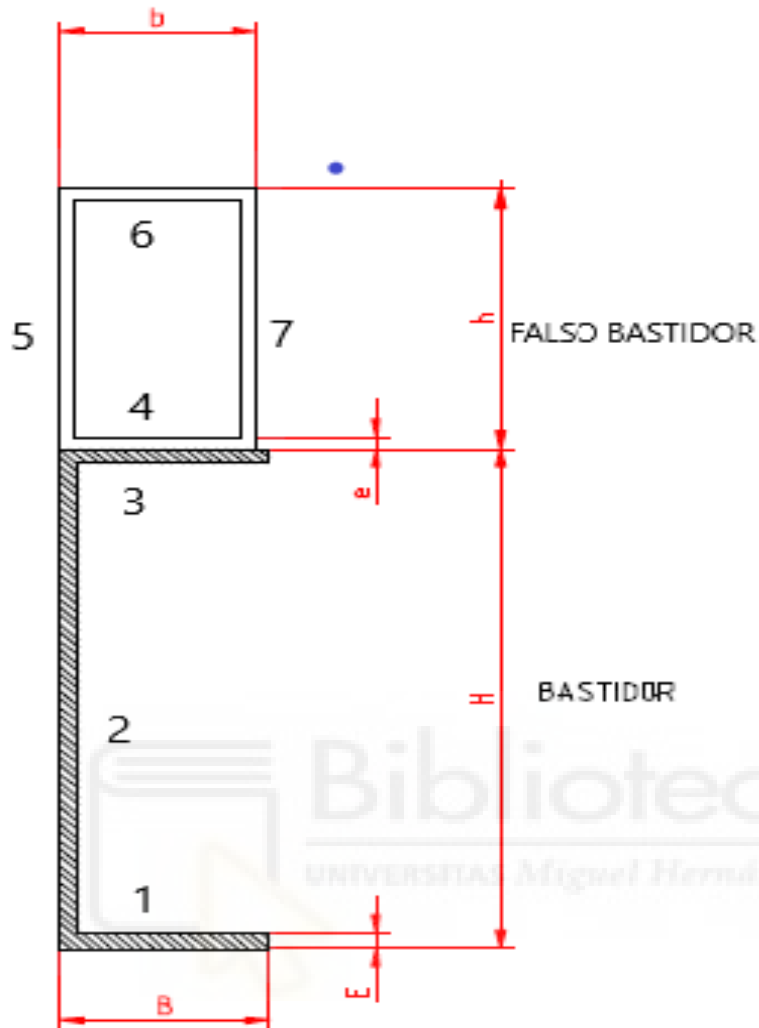


Figura 38. Dimensiones falso bastidor – bastidor.

La obtención del momento resistente (W_x), será necesario aplicar la siguiente formula:

$$W_x = I_{xx}/Y_{\text{máx}}$$

Para calcular el momento resistente (W_x) de la sección, previamente habrá que conocer el valor de estas otras magnitudes geométricas:

$I_{x'x'}$: es el momento de inercia del perfil de un larguero del bastidor reforzado respecto al eje $x-x$ *neutro* de la sección (teorema de Steiner).

$$I_{x'x'} = I_{xx} + A * (Y_{max} - \frac{Y}{2})$$

$$I_{xx} = b * h (h. eje x' - (\frac{y}{2}))$$

Eje neutro: es la zona de la sección donde se anula su nivel tensional, separando la parte inferior traccionada de la parte superior de la sección que estará comprimida.

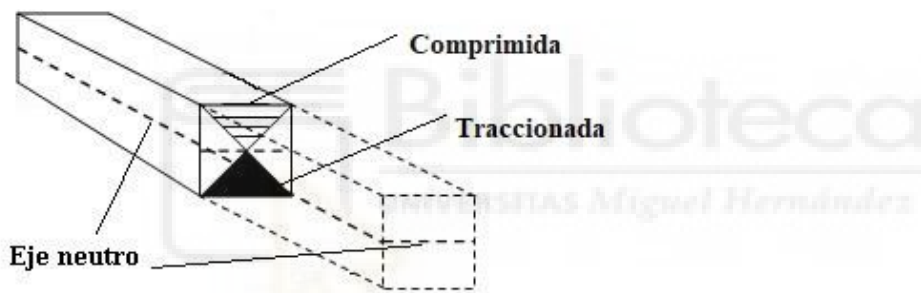


Figura 39. Esfuerzos al que se somete el acero.

$Y_{máx}$: es la distancia del eje neutro de la sección a la fibra más alejada de la misma.

Y_g : es el centro de gravedad del conjunto en el eje (y).

$$Y_g = \frac{\Sigma A_1 * y_1 + \dots}{A_1 + \dots}$$

X_g : es el centro de gravedad del conjunto en el eje (x).

$$X_g = \frac{\Sigma A_1 * x_1 + \dots}{A_1 + \dots}$$

Áreas del conjunto y momentos de inercia, aplicación del teorema de Steiner:

	AREA (cm^2)	CDG - EJE Y (cm)
1	7.2	54.6
2	22.72	40
3	7.2	25.4
4	6.4	24.6
5	18.72	12.5
6	6.4	0.4
7	18.72	12.5

Tabla 15. Valores obtenidos de la sección del conjunto falso bastidor y bastidor.

Sección del conjunto	87.36 cm^2
Momento de inercia del conjunto (I_{xx})	48658.16 cm^4
Y_{max}	30.82 cm

Tabla 16. Resultados de la sección conjunta.

Sustituyendo los valores se obtiene el módulo resistente (W_x) del conjunto:

$$W_x = \frac{I_{xx}}{Y_{m\acute{a}x}} = \frac{48658.16 \text{ cm}^4}{30.82 \text{ cm}} = 1578.74 \text{ cm}^3$$

2.3.3. Cálculos del momento resistente y de inercia del conjunto bastidor y falso bastidor en la zona de la grúa.

La zona donde va ubicada la grúa debe ser reforzada debido a los esfuerzos que somete al conjunto bastidor y falso bastidor. Se añadirá una chapa de al menos 1.65 m. de longitud en la zonas laterales y superior para reforzar el conjunto bastidor y falso bastidor.

	FALSO BASTIDOR	BASTIDOR
ESPESOR REFUERZO SUPERIOR:	I = 1 cm	
CHAPA LATERAL:	L = 1 cm	
BASE:	b = 8 cm	B = 9 cm
ALTURA:	h = 16 cm	H = 30 cm
ESPESOR:	e = 0.8 cm	E = 0.8 cm
MATERIAL:	ACERO S 380 MC	ACERO S 380 MC
LIMITE ELASTICO:	$\sigma_y = 3500 \text{ Kg/cm}^2$	$\sigma_y = 3500 \text{ Kg/cm}^2$

Tabla 17. Dimensiones falso bastidor – bastidor en la zona de la grúa.

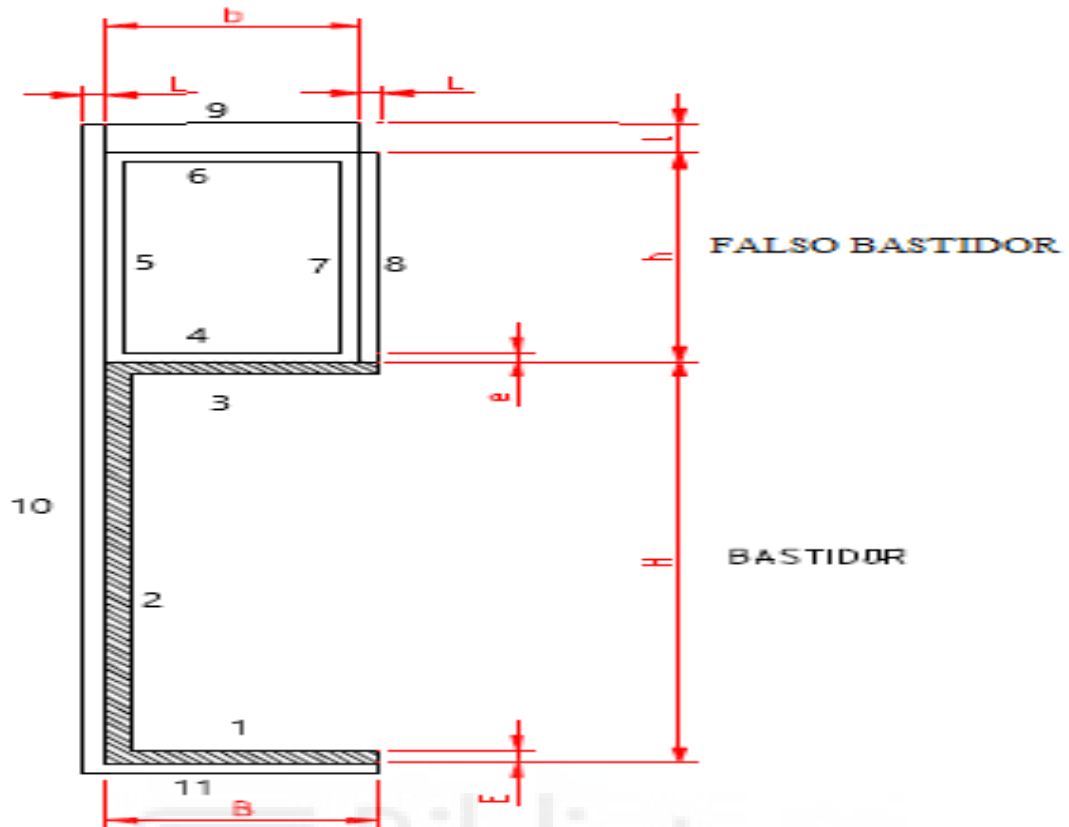


Figura 40. Dimensiones falso bastidor – bastidor en la zona de la grúa.

	AREA (cm ²)	CDG - EJE Y (cm)
1	7.2	47.1
2	22.72	31.8
3	7.2	17.4
4	6.4	16.6
5	11.52	9.2
6	6.4	1.4
7	11.52	9
8	12.8	9
9	9	0.5
10	47	23.5
11	9	47.2

Tabla 18. Valores obtenidos de la sección del conjunto falso bastidor y bastidor zona de la grúa.

Sección del conjunto	127.96 cm^2
Momento de inercia del conjunto (I_{xx})	38299.75 cm^4
Y_{max}	18.37 cm

Tabla 19. Resultados de la sección conjunta en la zona de la grúa.

Sustituyendo los valores se obtiene el módulo resistente (W_x) del conjunto:

$$W_x = \frac{I_{xx}}{Y_{máx}} = \frac{38299.75 \text{ cm}^4}{18.37 \text{ cm}} = 2084.91 \text{ cm}^3$$

2.3.4 Cálculos de la sección más solicitada a flexión.

Los esfuerzos debidos a la mercancía a transportar y los esfuerzos que origina la grúa al trabajar van a flexionar el perfil del bastidor del vehículo, al estar sometido a fuerzas perpendiculares a su eje longitudinal. El diagrama de esfuerzos nos muestra el tramo del bastidor (zona de la grúa) que está sometido a más momento flector.

El mayor momento flector soportado por el conjunto falso bastidor y bastidor es:

$$M_{f \text{ máx.}} = 595799.3 \text{ Kg} * \text{cm}$$

Módulo resistente a flexión del perfil de un larguero del falso bastidor y bastidor:

$$W_x = 2084.91 \text{ cm}^3$$

La tensión de trabajo a flexión del bastidor con refuerzo viene dada por:

$$\sigma_{\text{máx.}} = \frac{(M f \text{ max})}{W} = \frac{(595799.3 \text{ Kg} * \text{cm})}{(2084.91 (\text{cm})^3)} = 285.767 \text{ kg} \frac{\text{Kg}}{\text{cm}^2}$$

El fabricante nos proporciona las características del material:

Material: Acero S 380 MC

Limite elástico: $\sigma_y = 3500 \text{ Kg/cm}^2$

Para obtener el coeficiente de seguridad, se tomará como referencia la tensión límite de elasticidad del material (σ_y) dado por el fabricante y la máxima tensión de cálculo a la que está sometido ($\sigma_{\text{máx.}}$). El límite elástico definido por el fabricante en el numerador, se multiplica por dos, teniendo en cuenta los dos largueros principales que forman el bastidor del vehículo.

Teniendo en cuenta los grandes aumentos de tensión que se pueden producir durante la circulación, como pueden ser irregularidades en la calzada, frenadas bruscas, sobre esfuerzos de la grúa, etc..., utilizaremos un criterio de seguridad ≥ 10 .

$$n = \frac{2 * \sigma_y}{\sigma_{\text{máx.}}} = \frac{2 * 3500 \frac{\text{Kg}}{\text{cm}^2}}{285.767 \frac{\text{Kg}}{\text{cm}^2}} = 24.49 \geq 10$$

Cumple la condición: $24.49 \geq 10$

2.3.5 Cálculos de la sección más solicitada a cortadura.

El diagrama de esfuerzos cortantes nos muestra el tramo del bastidor (zona 3 y 4 eje) que está sometido a más esfuerzo cortante. Los esfuerzos que se originan en el falso bastidor y bastidor son producidos por las cargas perpendiculares en su eje longitudinal.

El mayor esfuerzo cortante soportado por el conjunto falso bastidor y bastidor es:

$$Q_{\text{máx}} = 4827.85 \text{ Kg}$$

El límite elástico a cortadura (τ), se obtiene utilizando el criterio de máxima tensión de Von Mises-Hencky, con la siguiente expresión:

$$\tau = \frac{1}{\sqrt{3}} \sigma y = 2020.72 \frac{\text{Kg}}{\text{cm}^2}$$

La tensión a cortadura máxima a la que está sometido el bastidor, queda definida por el valor de máximo esfuerzo cortante, distribuido por el área de la sección (S):

$$\tau_{\text{máx}} = \frac{Q}{S} = \frac{4827,85 \text{ Kg}}{87.36 \text{ cm}^2} = 55.26 \frac{\text{Kg}}{\text{cm}^2}$$

El coeficiente de seguridad, viene definido por el cociente entre el límite elástico a cortadura y la máxima tensión de cálculo a cortadura a la que está sometido el material. Los coeficientes de seguridad para criterios de máxima tensión a cortadura son más elevados debido a que el fallo se produce antes, generalmente, por esfuerzos flectores ó fatiga. El límite elástico a cortadura en el numerador, se multiplica por dos, teniendo en cuenta los dos largueros principales que forman el bastidor del vehículo. Teniendo en cuenta estos factores, podemos dar favorable el coeficiente de seguridad a cortadura superior a 30.

$$n = \frac{2 * \tau}{\tau_{m\acute{a}x}} = \frac{2 * 2020.72 \frac{Kg}{cm^2}}{55.26 \frac{Kg}{cm^2}} = 73.13 \geq 30$$

Cumple la condición: $73.13 \geq 30$

2.4. Diseño de los elementos de fijación añadidos al bastidor.

El bastidor es el elemento donde descansa el falso bastidor, apoyado en la parte superior del bastidor como se a mencionado anteriormente. Para crear la unión entre ellos, se realizará mediante escuadras soldadas al falso bastidor y atornilladas al bastidor en la parte central y posterior al bastidor.

El bastidor del vehículo tiene previstos de fábrica una serie de orificios a lo largo de toda su extensión, de manera que no es necesario, ni está permitido, realizar operaciones de taladrado.

Según fabricante no está permitido la soldadura en zonas del bastidor como el motor, ejes, cambio, etc.... Solo se permite la soldadura para variar la distancia entre ejes.

Las uniones serán elásticas, para que así sean debemos tener en cuenta que, antes de realizar el apriete de los tornillos, debe existir una distancia entre las escuadras (cota A) de 1 – 2mm. de separación entre las escuadras. Una vez comprobado la cota A, realizaremos el apriete de los tornillos y verificaremos que las escuadras están en contacto (cota A = 0mm.).

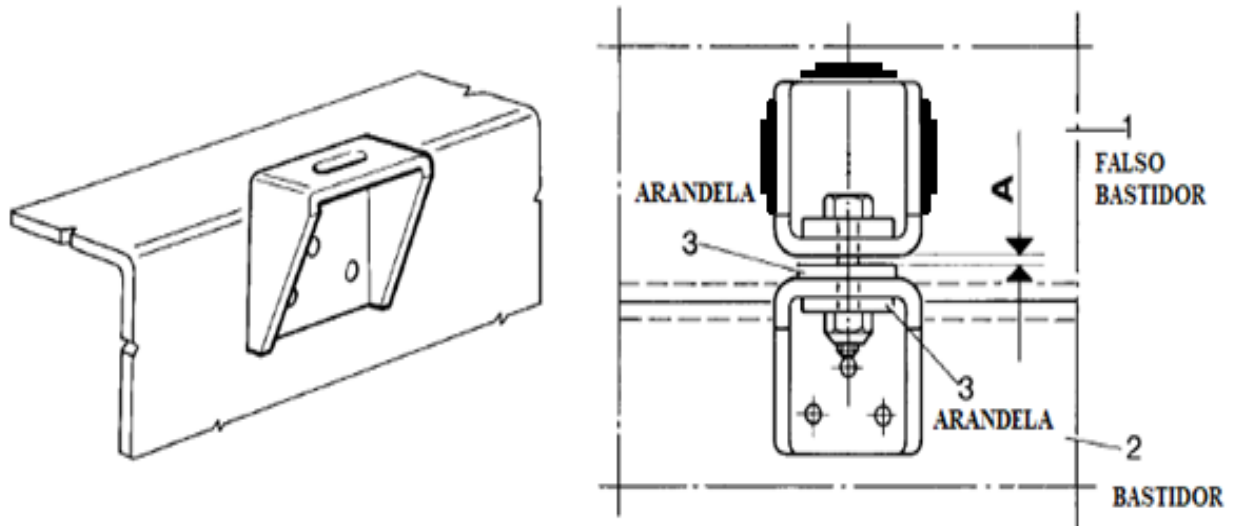


Figura 41. Conexión elástica atornillada bastidor – falso bastidor.

Las tuercas serán autoblocantes de seguridad calidad 10 y las arandelas planas en ambos lados con dureza mínima 200HB usadas debajo de las cabezas de los tornillos y de las tuercas.

Los tornillos empleados serán de acero de métrica M12 y de calidad 8.8 y 10.9, que poseen las siguientes propiedades mecánicas:

Clase de resistencia	Empleo	Carga de rotura [N/mm ²]	Carga de estiramiento [N/mm ²]
8.8	Tornillos de media resistencia (travesaños, placas resistentes al corte, ménsulas)	800	640
10.9	Tornillos de alta resistencia (soportes muelles, barras estabilizadoras y amortiguadores)	1000	900

Tabla 20. Valores nominales de rotura (f_{ub}) y estiramiento (f_{yb}).

2.4.1. Cálculo de las uniones atornilladas al bastidor.

Para realizar el cálculo de los tornillos necesarios supondremos el caso más desfavorable, se produce cuando el vehículo realiza una frenada de emergencia para detenerse. El supuesto caso sería que el vehículo circulara a 120km/h y frena bruta hasta para en un tiempo de 5s.

Lo cual implicaría una desaceleración (a).

$$a = \frac{\text{velocidad}}{\text{tiempo}} = \frac{120 * 1000}{3600 * 5} = 6.66 \frac{\text{m}}{\text{s}^2}$$

La fuerza (F) que debe contrarrestar los tornillos de ser:

$$F = \frac{a * (MMA - TARA)}{\text{gravedad}} = \frac{6.66 \frac{\text{m}}{\text{s}^2} * (32000 \text{ Kg} - 12900 \text{ Kg})}{9.81 \frac{\text{m}}{\text{s}^2}} = 12966.97 \text{ Kg}$$

~ 129.6697 KN

Los tornillos métrica M12 y calidad mínima 8.8 tienen las siguientes calidades mínimas:

Sección Bruta = 113mm²

Sección Resistente = 84.3mm²

Calidad = 640 $\frac{\text{N}}{\text{mm}^2}$

Coefficiente de seguridad (γ) = 1.25

Resistencia a cortante de un tornillo en (KN):

$$R_m = \frac{(0.5 * 0.7 * \text{Sección Resistente} * \text{Calidad})}{\gamma * 1000}$$

$$= \frac{(0.5 * 0.7 * 84.3 \text{ mm}^2 * 640 \frac{N}{\text{mm}^2})}{1.25 * 1000} = 15.10 \text{ KN}$$

Numero de tornillos mínimos, tomando un coeficiente de seguridad (3).

$$N. \text{ tornillos minimos} = \frac{3 * F * 10}{R_m * 1000} = \frac{3 * 12966.97 \text{ Kg} * 10}{15.10 \text{ Kn} * 1000}$$

$$= 25.76 \sim 26 \text{ Tornillos.}$$

Como norma general es suficiente la utilización de las uniones aplicadas de serie en el vehículo chasis cabina. Un valor de referencia es de 700 mm para cargas normales y de 500 mm para cargas pesadas, a fin de garantizar continuidad entre el conjunto de los perfiles utilizados.

Número de tornillos según la longitud de la caja de carga:

$$N. \text{ tornillos} = \frac{\text{Longitud de la caja}}{\text{Valor de referencia}} * 2 \text{ largueros bastidor} = \frac{7.685 \text{ m.}}{0.7 \text{ m.}} * 2$$

$$= 21.95 \sim 22 \text{ Tornillos.}$$

Condición a cumplir:

$$N. \text{ tornillos} * R_m \geq F$$

$$22 * 15.10 \text{ KN} \geq 129.6697 \text{ KN}$$

$$\mathbf{332.2 \text{ KN} \geq 129.6697 \text{ KN}}$$

Cumple la condición.

2.4.2. Cálculo de las uniones atornilladas al bastidor en la zona de la grúa.

La grúa se instalará con la tornillería suministrada por el fabricante de la grúa, de tal manera que se garanticen las operaciones de carga y descarga (NO OBJETO DE ESTE PROYECTO).

Para el cálculo de los tornillos necesarios para el transporte de la grúa, supondremos el caso más desfavorable, que se produce en el frenado del vehículo, sometiendo a los medios de fijación a un esfuerzo longitudinal en sentido de la marcha por la masa de la grúa.

Lo cual implicaría una desaceleración (a).

$$a = \frac{\text{velocidad}}{\text{tiempo}} = \frac{120 * 1000}{3600 * 5} = 6.66 \frac{\text{m}}{\text{s}^2}$$

Masa de la grúa (G):

$$G = 2910 \text{ KG}$$

La fuerza (F) que debe contrarrestar los tornillos de ser:

$$F = \frac{a * (G)}{\text{gravedad}} = \frac{6.66 \frac{\text{m}}{\text{s}^2} * (29100 \text{ N})}{9.81 \frac{\text{m}}{\text{s}^2} * 1000} = 19.755 \text{ KN}$$

Los tornillos métrica M18 y calidad mínima 10.9 tienen las siguientes calidades mínimas:

Numero de tornillos = 6

Sección Bruta = 254 mm²

Sección Resistente = 192 mm²

Calidad = 900 $\frac{N}{mm^2}$

Coefficiente de seguridad (γ) = 1.25

Resistencia a cortante de los tornillos en (KN):

$$R_m = \frac{(0.5 * 0.7 * \text{Sección Resistente} * \text{Calidad} * N. \text{tornillos})}{\gamma * 1000}$$
$$= \frac{(0.5 * 0.7 * 192 \text{ mm}^2 * 900 \frac{N}{\text{mm}^2} * 6)}{1.25 * 1000} = 290.304 \text{ KN}$$

Coefficiente de seguridad para el anclaje de la grúa al bastidor ≥ 6 :

$$\gamma = \frac{R_m}{F} = \frac{290.304 \text{ KN}}{19.755 \text{ KN}} = 14.695 \geq 6$$

Cumple la condición.

2.5. Estudio de la estabilidad del vehículo.

A continuación, se comprobará que el vehículo reformado con las nuevas dimensiones cumple con los requisitos sobre estabilidad, a fin que pueda desarrollar su trabajo con las máximas garantías.

2.5.1. Estudio de la estabilidad longitudinal del vehículo.

En esta reforma del vehículo no se sobrepasan las dimensiones máximas homologadas por el fabricante, ni se realiza reforma que vaya en contra de la estabilidad longitudinal, por lo que no se proveen problemas de estabilidad.

Además, podemos calcular a plena carga en horizontal la longitud a que se encuentra el centro de gravedad del vehículo (X_g).

Para ello tomando momentos respecto entre los ejes 1 y 2.

$$D_{tee} = 5.96\text{m.}$$

$$\text{Reje 1} = 13037\text{Kg.}$$

$$\text{MMA} = 32000\text{Kg.}$$

$$X_g = \frac{\text{Reje 1} * D_{tee}}{\text{MMA}} = \frac{13037 \text{ Kg} * 5.96 \text{ m}}{32000 \text{ Kg}} = 2.428\text{m.}$$

Cuando el vehículo se encuentra en un plano inclinado, para que se encuentre en posición estable $\text{Reje } 1 * \alpha > 0$. Para ello tomamos momentos entre los ejes 1 y 2 cuando el vehículo se encuentra en un plano inclinado.

Tomando momentos entre los ejes 1 y 2 cuando el vehículo se encuentra en un plano inclinado:

$$MMA * \cos \alpha * Dtee - MMA * \sin \alpha * h = \text{Reje } 1 * \cos \alpha + 0$$

$$Ra = Q * (Dtee - h * \text{tg } \alpha)$$

$$Dtee - h * \text{tg } \alpha > 0$$

Luego la altura mínima del c.d.g. para que el vehículo vuelque considerando una pendiente del 25%, aproximadamente 15° .

$$\text{Altura mínima del vuelco} = \frac{Xg}{\text{tg}(15^\circ)} = \frac{2.428}{0.27} = 8.99m.$$

Siendo la altura mínima de vuelco muy superior a la altura del centro de gravedad del vehículo. La altura máxima carrozable es de 4m. y la altura carrozada es de 3.30m. En situación de carga y descarga del contenedor no se superaría la altura mínima de vuelco.

2.5.2. Estudio de la estabilidad trasversal del vehículo.

De la misma manera, para que un vehículo colocado transversalmente no bascule, consideramos un peralte de un 30% de inclinación, el peralte máximo en una carretera suele ser de un 10%.

El ancho de vías (V1) es de 2.170m.

$$Vg = \frac{\text{Reje 1} * V1}{\text{MMA}} = \frac{13037 \text{ Kg} * 2.170 \text{ m}}{32000 \text{ Kg}} = 0.884\text{m.}$$

$$\text{Altura mínima del vuelco} = \frac{Vg}{\text{tg}(18^\circ)} = \frac{0.884 \text{ m.}}{0.32} = 2.76\text{m.}$$

Siendo la altura mínima de vuelco superior a la altura del centro de gravedad del vehículo.

2.6. Cálculo del bulón de giro.

Definiremos las características mecánicas del material empleado para la fabricación del eje de giro.

Material = F – 114 tratado.

$$\text{Tensión de rotura} = \sigma_r = \frac{60 \text{ kg}}{40 \text{ mm}^2}$$

$$\text{Tensión límite de elasticidad} = \sigma_e = 40 \frac{\text{kg}}{\text{mm}^2}$$

RV = reacción en el bulón giro.

Debido a la gran responsabilidad que tiene este tipo de articulación es preciso que trabaje con un coeficiente de seguridad λ no inferior a 3, tomando como base la tensión límite de elasticidad σ_e , es decir:

$$\lambda = \frac{\sigma_e}{\sigma_f} = 3 \quad (\text{de donde se obtiene el valor máximo admisible para } \sigma_f.)$$

Para el cálculo del diámetro del bulón de giro, se atenderá a un doble criterio, o bien quedará fijada por limitación de la presión específica admisible en los cojinetes de apoyo, o bien por flecha máxima. De los dos condicionantes, será el más restrictivo el que condicione el diámetro final del bulón de giro.

El bulón de giro está sometido a una carga puntual cuando la caja está apoyada solo en el gancho y el bulón de giro ($\alpha = 0$). Obtendremos una reacción (RV) mediante los siguientes cálculos.

$Q = 13425$ Kg. (Carga a transportar).

$L = 8.200$ m. (Longitud de la caja).

$P = 5.96$ m. (Distancia entre centros de ejes 1-2 y 3-4).

$d_1 = 1.250$ m. (Distancia entre eje 1-2 a inicio de la caja).

$d_2 = 1.270$ m. (Distancia entre eje 3-4 a punto de apoyo de basculación).

$d_3 = 2.925$ m. (Distancia entre eje 3-4 a rodillo).

$$F = \frac{Q * ((p - d_1 - d_2) * \cos \alpha + d_2 d_3 - \frac{L}{2} * \cos \alpha)}{(p - d_1 - d_2) * \cos \alpha + d_2 d_3}$$

$$RV = Q - F$$

Por tensión admisible en los cojinetes de apoyo:

En este caso, el diámetro mínimo del eje de giro viene dado por la expresión:

$$F = 6180.59 \text{Kg.}$$

$$R_v = 7244 \text{ Kg. (La reacción sobre el bulón de giro).}$$

$$t = 3 \frac{\text{kg}}{\text{mm}^2} \text{ (Presión específica admisible por los cojinetes de apoyos del eje).}$$

$$\sigma_f = \frac{\sigma_e}{3} = 13.3 \frac{\text{kg}}{\text{mm}^2}$$

$$d = 1,06 * \sqrt{\frac{RV}{\sqrt{t} * \sigma_t}} = 1.06 * \sqrt{\frac{7244 \text{ Kg}}{\sqrt{3 \frac{\text{kg}}{\text{mm}^2} * 13.3 \frac{\text{kg}}{\text{mm}^2}}} = 35.89 \text{mm.}$$

A continuación, se calculará el diámetro del eje bajo la condición de flecha máxima. Para ello, se limitará la flecha que experimenta el eje en sus articulaciones inferior a 0,08 mm, requisito que se considera imprescindible para que los cojinetes trabajen en buenas condiciones.

El diámetro del eje bajo la condición de flecha máxima en sus articulaciones, viene dado por la siguiente expresión:

$$l = 54 \text{mm. (Siendo la longitud de los cojinetes de apoyo).}$$

$$f_{\max} = 0.08 \text{mm.}$$

$$df = \sqrt[4]{\frac{0.424 * RV * l^3}{(2.2 * 10^4 * f_{\max})}} = \sqrt[4]{\frac{0.424 * 7244 * (54)^3}{(2.2 * 10^4 * 0.08 \text{ mm.})}} = 22.89 \text{mm.}$$

Para esta ocasión, se tiene que se colocará un bulón de giro de diámetro $d=50 \text{mm}$.

3. PLIEGO DE CONDICIONES.

3.1. Calidad de los materiales empleados.

La calidad de los materiales utilizados en la reforma del vehículo será comprobada.

Las piezas necesarias como tuberías, racores, travesaños, etc., serán originales de la misma marca que el vehículo con el fin de conservar las características de origen. Las piezas utilizadas en el montaje de los ejes como soportes, tornillos, tensores, bulones, etc., serán de la misma marca que los ejes por la misma razón.

Los perfiles empleados tales como angulares, chapas, UPN, platabandas, etc., serán de acero de calidad ST-52 o superior.

Las calidades de tornillería deberán ser como mínimo de 8.8.

Si se desea reducir la altura del perfil de refuerzo podrán adoptarse perfiles con secciones combinadas como se indica a continuación, con la condición de que la anchura del ala y el espesor no sean inferiores a los valores correspondientes del perfil prescrito e indicados en los cálculos correspondientes.

Dado que, reduciendo la altura del perfil del falso chasis, también disminuye la resistencia a la torsión, en el caso de grúas con cuatro estabilizadores, el carrocerero tendrá que prever medidas especiales adecuadas para realizar una rigidez torsional adecuada del falso chasis en la zona de apoyo de la grúa. Por este motivo se aconseja no utilizar perfiles con altura inferior a 120mm.

3.2. Normas de ejecución.

3.2.1. Prescripciones generales.

Al diseñar el carrozado a instalar sobre el bastidor, debe tenerse en cuenta que los componentes principales del vehículo deben ser fácilmente accesibles.

Debe prestarse especial atención a los siguientes componentes:

- Puntos de lubricación y puntos de inspección de lubricación.
- Refrigeración de frenos y ventilación de batería.
- La carrocería no debe afectar al funcionamiento del motor, cambio de velocidades, transmisiones, etc.
- No modificar ni ocultar el n^o de bastidor.
- Debe existir suficiente espacio para revisar las baterías y cambiarlas.
- Al fijar la caja no se han de deformar las alas de los largueros.
- Todas las ranuras que se practiquen en la cabina deben estar protegidas de forma que impidan la entrada de polvo y agua. Así mismo los agujeros deben protegerse contra la corrosión.

El vehículo, cuando circula por las vías públicas, no lleva piezas no órganos mecánicos en movimiento que puedan ser alcanzados involuntariamente por personas.

3.2.2. Normas de ejecución de soldadura.

Antes de efectuar cualquier soldadura eléctrica, se desconectarán las baterías.

Se desconectará el alternador.

El terminal de masa no debe fijarse nunca a componentes del chasis, como ballestas, eles, etc...

Se fijará lo más cerca posible del punto de soldadura.

Deben separarse del cableado todos los componentes electrónicos (ABV, EBE, engrase centralizado) y protegerse o desmontarse las tuberías de material plástico y los cables eléctricos y resortes parabólicos de las cercanías. Lo mismo se aplica en caso de esmerilado o perforación.

Preparación de las piezas a soldar:

Limpier las piezas, en particular en el lugar de la soldadura y de conexión del cable de tierra, con lo cual:

- Se obtiene una circulación libre y regular de la corriente eléctrica.
- Se evita la entrada de cuerpos extraños en el metal en fusión.
- Se evitan las salpicaduras y el humo.

En caso de transformaciones (alargamiento, acortamiento y cartelas de refuerzo), aconsejamos la soldadura por arco con electrodos tipo B. Si se aplica una soldadura semiautomática el carroceros debe verificar la calidad interna de la soldadura.

Método de soldadura específica para los marcos de chasis:

- Preparación de los bordes a 45°.
- Punteo.
- Colocación de empalmes.
- Soldadura de un solo lado.
- Soldadura del segundo lado.
- Esmerilado de ambos lados.

3.2.3. Normas de ejecución de taladros:

La práctica de taladros que se precisen sobre los largueros del bastidor por necesidades de montaje de la carrocería se ajustará a las normas siguientes:

- No se permite taladrar las alas de los largueros del bastidor.
- No se permite taladrar el alma de los largueros en zona de concentración de cargas, como son soportes de ballesta, etc.
- Se utilizarán preferentemente los taladros preexistentes en el bastidor.
- No se permite agrandar los taladros existentes sobre los largueros del bastidor.
- No se permite practicar más de 2 taladros en la misma línea perpendicular al eje longitudinal del larguero.
- No se permite taladros a una distancia del exterior del larguero inferior al 20% de la altura del bastidor.
- No se permiten taladros que disten entre sí menos de 50 mm.
- No se permiten taladros de diámetro superior a 16 mm.

- Los taladros deberán ser rebarbados y protegidos con pintura contra la posible oxidación.
- Los taladros se preverán idealmente al tresbolillo.

3.2.4. Normas de ejecución de las uniones atornilladas:

Las uniones atornilladas que se precisen sobre los largueros del bastidor por necesidades de montaje de la carrocería se ajustarán a las normas siguientes:

- El apriete de las fijaciones será alterno y progresivo, ajustándose a la norma E-00520.
- Se deben utilizar arandelas para reducir la presión entre la cabeza del tornillo y la tuerca. La dureza de las arandelas debe ser por lo menos, de 200 HB.
- Para reducir la holgura, la parte sin roscar del vástago del tornillo debe sobrepasar todo lo posible el espesor del montaje y del ala del bastidor.
- Las tuercas deben ser autofrenantes de nylon preferentemente y no almacenadas en zonas de previsible elevada temperatura.
- La tornillería debe estar protegida contra la corrosión mediante recubrimiento galvánico.
- La calidad de la tornillería debe ser 10.9 para diámetros superiores a M10 y 8.8 para diámetros inferiores a M10

3.2.5. Normas de ejecución de pintado.

En ningún caso el chasis del camión deberá ser sometido a temperaturas que superen los 80 °C como consecuencia de las operaciones de secado de la pintura.

La identificación de tuberías y cableado deberá protegerse o reponerse después del pintado.

Para proceder al pintado del vehículo se debe proteger previamente todos los elementos que puedan sufrir daños en el proceso de pintado, como válvulas, vástagos de cilindros, respiraderos, etc.

3.2.6. Alargamiento y acortamiento de los largueros en las distancias entre ejes:

El alargamiento y acortamiento de los largueros se ajustarán a los esquemas de detalle constructivos. (Ver apartado 4).

3.3. Certificados y autorizaciones.

La documentación necesaria para la tramitación de la reforma es:

- Proyecto Técnico y certificación final de obra
- Informe de idoneidad
- Certificado de taller

3.4. Taller ejecutor.

El taller ejecutor de la reforma deberá emitir certificado de taller según modelo del Anexo III del Real Decreto 866/2010, incluyendo en éste el contenido mínimo indicado en el Manual de Reformas en Vehículos (Revisión 6ª)

Certificado del taller

D....., expresamente autorizado por la empresa, domiciliada en, provincia de, calle, n.º.....teléfono, dedicada a la actividad de, con n.º de registro industrial y n.º de registro especial (1)

CERTIFICA

Que la mencionada empresa ha realizado la/s reforma/s, y asume la responsabilidad de la ejecución, sobre el vehículo marca....., tipo....., variante....., denominación comercial, matrícula y n.º de bastidor, de acuerdo con:

La normativa vigente en materia de reformas de vehículos.

Las normas del fabricante del vehículo aplicables a la/s reforma/s llevadas a cabo en dicho vehículo.

El proyecto técnico de la/s reforma/s, adjunto al expediente.

OBSERVACIONES:

..... a de de.....

Firma y sello

Fdo.:

3.5. Instrucciones de puesta en marcha.

Antes de iniciar la marcha se debe comprobar:

- Superestructura, tornillos de sujeción
- Suspensión neumática en posición de marcha
- Efecto de frenado de los frenos de servicio y de inmovilización
- Funcionamiento del sistema de alumbrado
- Conexiones hidráulicas, neumáticas y eléctricas
- ABV/EBS en disposición de funcionamiento
- Presión de los neumáticos, estado de los neumáticos

4. PLANOS.

4.1. Características del vehículo después de la reforma.

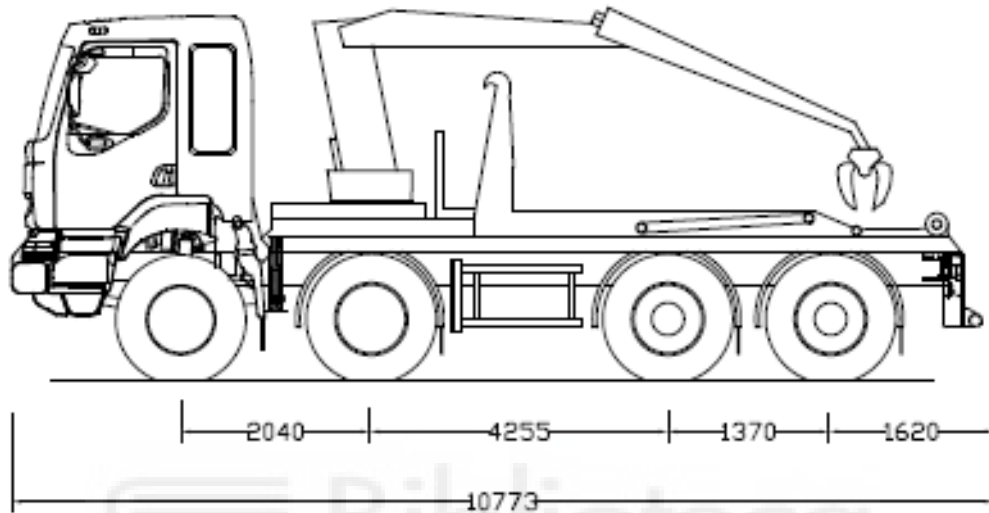


Figura 41. Vehículo después de la reforma.

4.2. Aumento de la distancia entre ejes (detalles constructivos).

Leyenda:

A = Trozo de larguero añadido.

B = Larguero.

C = Refuerzo reconstruido.

e = Espesor del larguero.

J = Juego de penetración de la soldadura (alrededor de 2 mm.).

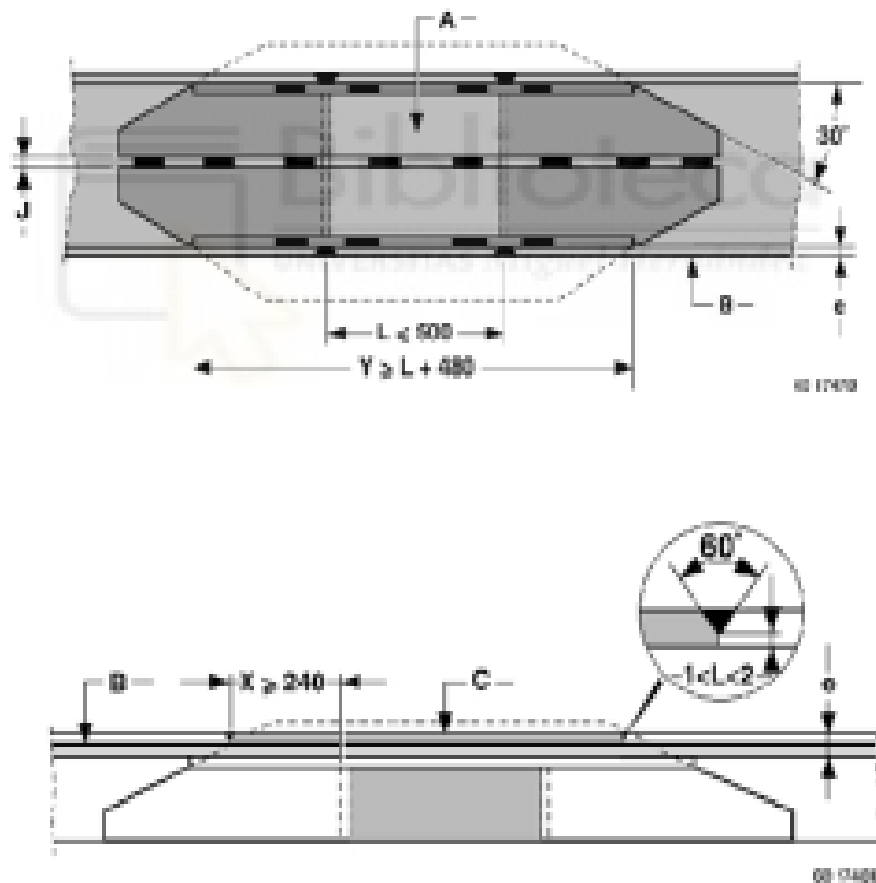


Figura 42. Aumento de la distancia del bastidor.

5. PRESUPUESTO.

COSTES	EUROS
PROYECTO TÉCNICO.	2.900 €
REFORMA.	25.745.12 €
CERTIFICADO FINAL DE OBRA.	200 €
INFORME DE CONFORMIDAD.	350 €
CERTIFICADO DEL TALLER.	110 €
SUBTOTAL	29.305,12 €
21 % IVA	6.154,07 €
PRECIO FINAL	35.459.19 €

Tabla 21. Presupuesto.

6. ANEXOS.

ANEXO I. TIPIFICACIÓN DE LAS REFORMAS DE VEHÍCULOS.

Las reformas de vehículos se refieren a las modificaciones introducidas en las funciones que se relacionan a continuación y que, en su caso, serán desarrolladas según convenga en el manual de reformas de vehículos.

Se consideran reformas de vehículos las modificaciones relativas a las funciones siguientes:

1. Identificación.
2. Unidad motriz.
3. Transmisión.
4. Ejes.
5. Suspensión.
6. Dirección.
7. Frenos.
8. Carrocería.
9. Dispositivos de alumbrado y señalización.
10. Uniones entre vehículos tractores y sus remolques o semirremolques.
11. Modificaciones de los datos que aparecen en la tarjeta de ITV.

ANEXO II. INFORME DE CONFORMIDAD.

El/los abajo firmante(s) expresamente
autorizado/s por:

INFORMA

Que el vehículo, marca, tipo....., variante.....,
denominación comercial, contraseñas de homologación (*)
....., matrícula, y con número de
bastidor....., es técnicamente apto para ser sometido a
la(s) reforma(s) consistente(s) en:

Tipificada/s con el/los Código de Reforma/s

Especificaciones técnicas o reglamentarias:

Contraseña de homologación o número de informe que avale el cumplimiento de la
reglamentación aplicable afectada por las transformaciones realizadas en el
vehículo.

Reglamentación aplicable	Contraseña de homologación o informe que avala su cumplimiento.

El vehículo reformado cumple con los actos reglamentarios que son de aplicación a las reformas tipificadas en el anexo I y en el manual de reformas de vehículos y es conforme con las condiciones exigibles de seguridad y de protección al medio ambiente.

Y para que así conste, a los efectos oportunos, firmo el presente en
....., a de de

ANEXO III. CERTIFICADO DE TALLER.

D....., expresamente autorizado por la
empresa domiciliada en
....., provincia de, calle
....., n.º teléfono,
dedicada a la actividad de, con n.º de registro industrial
..... y n.º de registro especial (1)

CERTIFICA

Que la mencionada empresa ha realizado la/s reforma/s, y asume la responsabilidad de la ejecución, sobre el vehículo marca....., tipo....., variante....., denominación comercial, matrícula y n.º de bastidor, de acuerdo con:

La normativa vigente en materia de reformas de vehículos.

Las normas del fabricante del vehículo aplicables a la/s reforma/s llevadas a cabo en dicho vehículo.

El proyecto técnico de la/s reforma/s, adjunto al expediente.

OBSERVACIONES:

..... a de de.....

Firma y sello

Fdo.:

ANEXO IV. FICHA REDUCIDA.

DATOS TECNICOS	
Marca:	RENAULT
Tipo:	34FP
Tipo de carrocería:	BA03
Variante por d.e.e. / MTMA:	IV / 34FPA2
Denominación comercial:	KERAX 410.32 (8x4)
Categoría del vehículo:	N3G (Todo terreno según 2001/116/CE EURO 4/5)
Contraseña de homologación:	C1-2259 / HIC-56188
Parte fija VIN:	VF634FPA0
Número de identificación:	VF634FPA0*****
Emplazamiento del número de identificación:	Larguero derecho, parte delantera.
Emplazamiento de la placa fabricante:	Bajo el marco de la puerta izquierda.

CONSTITUCION DEL VEHÍCULO	
Nº de ejes:	4
Nº de neumáticos	12 (2+2+4+4)
Nº de eje sencillo:	1º y 2º eje
Nº de eje gemelo:	3º y 4º eje
Dimensiones de neumáticos:	385/65 R22.5 (158/L)
Llantas:	Acero en todas las ruedas.
Largo del bastidor IV:	10438 mm.

Constitución del bastidor:	Perfil en U 300x90x8 mm (con refuerzo interior de 5mm).
Suspensión Del. y Tras.:	Mecánica (ballestas).
Amortiguadores:	Hidráulicos.
Barra estabilizadora:	Incluida de fábrica.
Antiempotramiento delantero y sistemas antiproyección:	Exento según las siguientes directivas. (2000/40CE, 91/226/CEE)
Protección trasera abatible:	E6*0020

UNIDAD MOTRIZ

Tipo:	DXi 11 410EC06B
Pot. (KW) / Fiscal (CVF):	302KW / 43.17CVF a 1900rpm
Par máximo:	1800Nm a 1150rpm
Combustible:	Gasóleo A
Cilindrada:	10837cm ³
Nº cilindro:	6
Diámetro:	123mm.
Carrera:	152mm.
Embrague diámetro:	Mono disco o bidisco en seco 400mm. o 430mm.
Caja de cambios:	Automática 12+4R (VOLVO)
Toma de fuerza embragada:	Salida a plato, rotación inversa al motor, posición 15h.
Sistema de refrigeración:	Líquida 33.5litros
Capacidad aceite motor:	38litros
Velocidad máxima:	90km/h (limitada por limitador marca TRW, tipo EMS 2xx)

DEPOSITO DE COMBUSTIBLE

Numero de depósitos:	1Aluminio
Capacidad (litros):	790l.

DISPOSITIVO DE FRENADO	
Servicio:	Neumático. Mando pedal. Dos circuitos independientes. Tambores en todos los ejes. EBS.
Estacionamiento:	Mecánico, por actuadores de muelle, sobre las ruedas de los ejes 2º, 3º y 4º. Mando neumático manual.
Socorro:	Asegurado por freno de estacionamiento.
Asistencia:	Si, Electroneumática.
Superficie total de frenado:	11700 cm ²
Frenos calderines:	3 x 40 litros + 1 x 30 litros.
Retardador:	Freno escape EPG
Dispositivo antibloqueo marca y tipo:	KNORR-BREMSE
Categoría:	1

EQUIPAMIENTO CABINA	
Espejos retrovisores:	2 (II) + 2 (IV) + 1 (V)
Nº asientos:	2
Nº plazas:	2
Tipo cabina:	Avanzada basculante.
Cinturones de seguridad:	Si, en todas las plazas.

ALUMBRADO Y SEÑALIZACIÓN	
Proyectores corto y largo alcance:	2 y 2
Marcha atrás:	2
Antiniebla Del. y Tras.	2 y 2
Galibo Del y Tras.	2 y 2

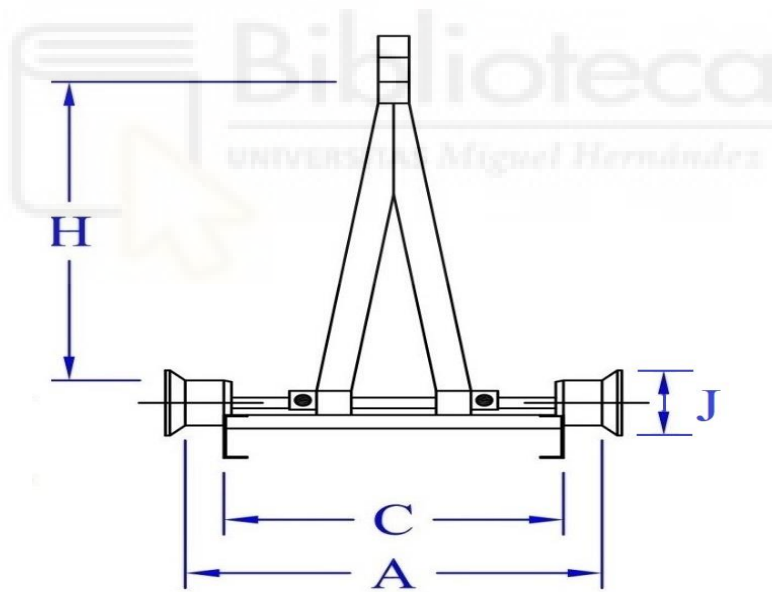
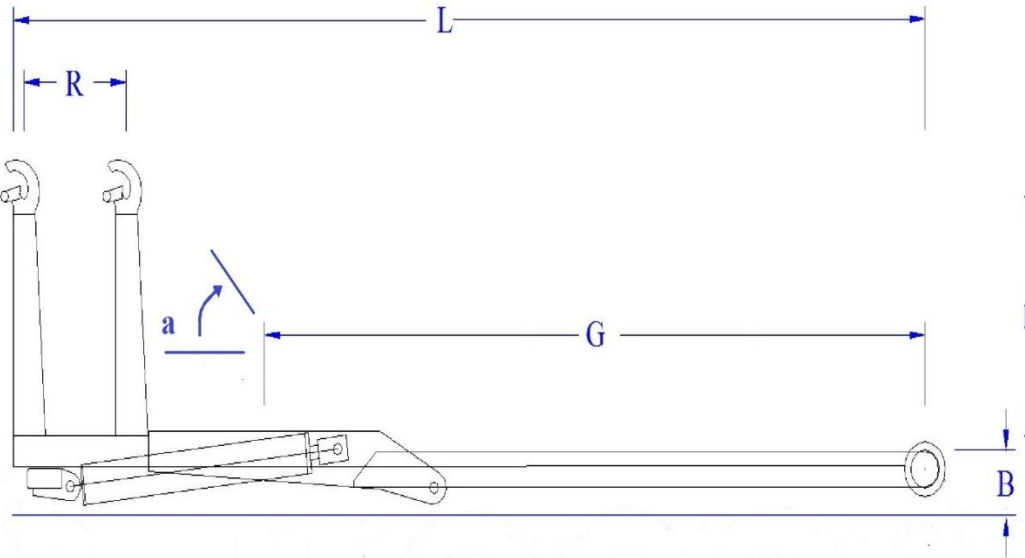
MASAS (kg) Y DIMENSIONES (mm)	
Masa Técnica Máxima Admisible:(2)	42000Kg.

Masa Máxima Admisible:	32000Kg.
MTMA / MMA 1° eje:	9000Kg.
MTMA / MMA 2° eje:	9000Kg.
MTMA / MMA 3° eje:	13400Kg. / 9500Kg.
MTMA / MMA 4° eje:	13400Kg. / 9500 Kg.
Tara nominal: (1)	9300Kg.
Masa Máxima Remolcable con freno neumático:	70000Kg. / 24000 Kg.
Masa Máxima Remolcable con freno de inercia:	3500Kg.
Masa Máxima Remolcable sin freno:	750Kg.
Masa Máxima del Conjunto:	100000Kg. / 40000Kg.
Longitud máxima:	10851mm.
Distancia entre ejes:	2040mm. / 3255mm. / 1370mm.
Voladizo trasero:	1420mm.
Altura:	4000mm.
Anchura máxima:	2550mm.
Vías consecutivas:	2100mm. / 1860mm.
Distancias entre ejes:	2040mm. / 3255mm. / 1370mm.
<p>(1) En vehículos no carrozados, tara mínima admisible del vehículo una vez carrozado.</p> <p>(2) La MMA total no será superior a 5 veces la distancia entre ejes extremos del vehículo.</p>	

Características que han sido modificadas después de la reforma:

MASAS (kg) Y DIMENSIONES (mm)		
	ANTES	DESPUÉS
Masa de orden de marcha:	17045Kg.	18575Kg.
Distancias entre ejes:	2040 / 3255 / 1370 mm.	2040 / 4255 / 1370 mm.
CARROCERÍA		
Clasificación según RD 2822/99:	2220	2212
Tipo de carrocería:	BA03	BA08
DISPOSITIVOS DE ALUMBRADO Y SEÑALIZACION LUMINOSA		
Dispositivos obligatorios:	<p>Se reinstalan los dispositivos de alumbrado y señalización de izquierda y derecha <i>laterales y traseros</i> homologados.</p> <p>Laterales: posición y catadióptrico lateral.</p> <p>Traseros: pilotos agrupados traseros con función de galibo, intermitente trasero, posición trasera, freno, catadióptrico trasero no triangular, antiniebla, marcha atrás y luz de matrícula.</p>	
VARIOS		
Protección trasera / N° de homologación:	Se reubica el dispositivo de antiempotramiento trasero, con numero de homologación e6*0020.	

ANEXO V. JIMECA JI-30.000-R.



Figuras 43. Carrocería portacontenedores multibascalante JIMECA JI-30000-R

EQUIPAMIENTO	
-Sistema de anclaje de contenedores accionado mediante cilindro hidráulico.	
-Distribuidor de mandos de accionamiento neumático desde la cabina del vehículo.	
-Columna-gancho del equipo extensible verticalmente, accionada por cilindro hidráulico.	
-Estabilizador o rodillo de apoyo trasero.	
SISTEMA HIDRÁULICO	
-Caudal de la bomba.	80Lit-/min.
-Presión de trabajo.	300Kg/cm ²
-Capacidad del depósito.	100Lit.
CHASIS – CABINA (Datos orientativos).	
-Peso máximo autorizado.	32000Kg.
-Distancia entre ejes (D).	7100mm. – 7300 mm.
DATOS TÉCNICOS (JI-30.000-R).	
-Capacidad de carga.	30000Kg.
-Longitud del equipo (L).	7220mm.
-Centro de gravedad (G).	4000mm.
-Peso del equipo.	2510Kg.
-Angulo de basculación (a).	45°
-Ancho de guía del equipo (A).	1070mm.
-Anchura del chasis (C).	860mm.
-Altura del gancho (H).	1500mm.

-Altura sobre camión (B).	350mm.
-Recorrido torreta (R).	1950mm.
-Diámetro del rodillo (J).	50mm.

