

UNIVERSIDAD MIGUEL HERNÁNDEZ DE ELCHE
ESCUELA POLITÉCNICA SUPERIOR DE ELCHE
GRADO EN INGENIERÍA MECÁNICA



" DISEÑO DE CAMIÓN RECOLECTOR DE
MELÓN ADAPTADO A LAS
NECESIDADES DEL CAMPO "

TRABAJO FIN DE GRADO

Septiembre – 2022

AUTOR: David García Suárez

DIRECTOR/ES: Francisco J. Simón Portillo

Miguel Sánchez Lozano

ÍNDICE:

1. INTRODUCCIÓN	3
1.1. Tipos de sandías que se plantan en España.	4
1.2. Plantación y recolección de sandías	4
1.3. Transporte de la sandia	5
1.4. Problemática de la recolección	6
1.5. Pasado, presente y futuro de la recolección	6
2. ANTECEDENTES.....	7
2.1. Proceso de recolección de la sandia	7
2.2. Patentes y máquinas que se utilizan en la recolecta de sandias	8
3. OBJETIVOS Y METODOLOGÍA	13
3.1. Objetivos principales del proyecto	13
3.2. Metodología del proyecto	14
4. PREDISEÑO DEL CAMIÓN RECOLECTOR	17
4.1. Maquinaria usada en la industria y aplicada en el camión recolector	17
4.2. Diseño conceptual de la cadena de producción montada en el vehículo	18
5. DISEÑO DEL CAMIÓN RECOLECTOR	20
5.1. Modificaciones en la parte delantera y la cabina	20
5.2. Elevación y desapilación de los palots	24
5.2.1. Descripción y función de los elementos	24
5.2.2. Funciones en la cadena de recolección	31
5.3. Distribución de palots	37
5.3.1. Descripción y función de los elementos	37
5.3.2. Funciones en la cadena de recolección	42
5.4. Carga de las sandías en los palots.....	45
5.4.1. Descripción y función de los elementos	45
5.4.2. Funciones en la cadena de recolección	55

5.5. Apilación y descenso de los palots.....	58
5.5.1. Descripción y función de los elementos	58
5.5.2. Funciones en la cadena de recolección	66
6. LAS DOS CONFIGURACIONES DEL CAMIÓN RECOLECTOR.....	73
6.1. Configuración para recolección	73
6.2. Configuración para circulación	75
7. HOMOLOGACIÓN	79
7.1. Marcos reguladores de la homologación.....	79
7.1.1. Marco Regulador Nacional.....	79
7.1.2. Marco Regulador Europeo	81
7.2. Reglamento (UE) 2018/858, del 30 de mayo de 2018.....	82
7.3. Informes H.....	83
8. ACTOS REGLAMENTOS AFECTADOS AL CAMIÓN RECOLECTOR	85
8.1. Dispositivos de protección trasera contra el empotramiento.....	85
8.2. Emplazamiento e instalación de las matrículas traseras	88
8.3. Sistemas de antiproyección.....	89
8.4. Dispositivos de protección lateral.....	92
8.5. Masas y dimensiones	95
8.6. Salientes exteriores situados por delante del panel trasero de la cabina	98
8.7. Dispositivos de visión indirecta	100
8.8. Protección de los ocupantes de la cabina	105
8.9. Dispositivos de alumbrado y señalización luminosa	107
9. RESUMEN Y CONCLUSIÓN	116
10. BIBLIOGRAFIA	118
ÍNDICE DE FIGURAS	121
ÍNDICE DE TABLAS	125

1. INTRODUCCIÓN

La recolecta de sandías es un arduo trabajo, en el que se requiere muchos recursos humanos para poder recogerla a tiempo, por eso mismo se ha pensado en un mecanismo que facilite mucho la recolección. Actualmente existen métodos de recolección bastante avanzados, pero la idea que se trata en este Trabajo Fin de Grado es la de un camión recolector que automatice la recogida y su capacidad de desplazarse por la vía pública que es una característica diferenciadora respecto al resto de las opciones actuales. Lo que podría considerarse un camión recolector.

La idea de un camión recolector de sandías viene directamente de las necesidades encontradas en los actuales campos de cultivo. En este Trabajo Final de Grado, se aborda y explica el diseño y funcionamiento del camión recolector de sandías siguiendo la normativa de circulación aplicada a las homologaciones.

El trabajo contará de 10 puntos, que a su vez se dividen en subapartados para tratar distintos temas relativos al Trabajo Fin de Grado; se explicará desde el diseño actual pasando por las patentes e incluso explicando todos los criterios a tener en cuenta, y poder realizar la homologación.

1.1. Tipos de sandías que se plantan en España.

Se van a mencionar y describir los distintos tipos de sandías que se han tenido en cuenta para diseñar la maquinaria:

- “Crimson sweet”: Es de forma redonda y tiene la piel clara, con rayas de color verde oscuro que destacan respecto al fondo más claro. Es muy conocida porque es la que se vende como «la rayada» y se caracteriza por tener la pulpa roja con semillas blancas (lo que la cataloga como sandía sin semillas).

- “Sugar baby”: Es de color verde oscuro son las más conocidas, y su origen es americano. Puede pesar aproximadamente 5 kilos. Pero lo más llamativo de este tipo de sandía es su pulpa que es rosada. Es conocida porque es la que se vende como «negras o lisas».



Fig. 1.1: Sandía rayada y sandía lisa o negra.

El camión tendrá el diseño pensado para la recolección de dos tipos diferentes de sandías. Esto se debe a que se cultivan diferentes variedades de esta fruta en un mismo terreno. No obstante, como se indicará más adelante, no se obtendrá la misma cantidad de una tipología que de la otra.

1.2. Plantación y recolección de sandías

Las grandes zonas de plantaciones de sandía en España se concentran en el sureste peninsular. Almería dispone de casi el 40% del conjunto de España, que se suman al 12,5% de Murcia, con lo cual en el sureste de la Península se cultiva más de la mitad de la sandía de todo el país. Por detrás, se encuentran otras zonas con menor cantidad de terreno, como Ciudad Real, Sevilla y con menor importancia en su producción se encuentran Toledo, Valencia, Castellón, Córdoba, Granada y Badajoz.

La mejor época para la plantación de la sandía es en primavera para hacer su recolección en los meses de verano. Esto se debe a que el ciclo del cultivo de sandías tiene una duración de entre 90 a 150 días y la cosecha debe realizarse cuando las sandías estén maduras.

En el caso que se va a analizar para realizar la idea/patente se plantan cada dos rayadas una negra. Este aspecto se tendrá en cuenta a la hora de realizar el diseño. Su peso puede variar entre los 2 a 15 kg a pesar de que la mayoría estarán alrededor de los 5 kg.

1.3. Transporte de la sandía

El transporte de sandía se realiza a través de palots. Un palot es un contenedor con gran capacidad sin tapa superior diseñado principalmente para transportar fruta o cualquier objeto/elemento de una manera correcta y evitando que se dañe. Pueden ser de distintos materiales como de madera, cartón o plástico, y dependiendo de su cometido, se selecciona el tipo de material que se adecúe con más precisión. Por lo que es una forma de apilar y almacenar mucho más sencilla.



Fig. 1.2: Palot de plástico.

1.4. Problemática de la recolección

La recolección en todas estas zonas se realiza durante la época de verano, por lo que está condicionada por las altas temperaturas que se registran, sumando esto al gran esfuerzo físico que se requiere para poder cosechar hace que cada vez sea más difícil encontrar personal. Para la cosecha se requieren entre 12 y 15 trabajadores y diversa maquinaria agrícola por cada cuadrilla, que ayuda en las labores de recolección. La maquinaria externa se utiliza para apilar los palots llenos y desapilar los vacíos todos los palots son transportados en camiones en bloques de tres.

Debido a las grandes extensiones y las velocidades de recolección que se requiere, se tendrán más de una cuadrilla en el campo a la vez. Lo que se resume en una gran cantidad de recursos y de personal repartidos por todo el campo de recolección.

La idea/patente del camión recolector intenta reducir a menos de 10, los trabajadores necesarios por cuadrilla. La recolección se realizaría de una forma más rápida y solo se necesitaría al camión por lo que no hace falta ninguna otra maquinaria agrícola. Obviamente este tipo de recolección es mucho más rápida que la manual, que se realiza

con cubos donde caben 3 o 4 sandías y tienen que transportarlas hasta el palot para llenarlo, lo que requiere muchos más trabajadores y se obtiene una menor eficiencia.

1.5. Pasado, presente y futuro de la recolección

A continuación, se pretende dar una visión de cómo es el proceso de recogida de sandías, tanto en el pasado como en la actualidad y visualizando las posibilidades del futuro. Los procesos no han variado mucho con el tiempo, pero cada vez se requiere de una mayor velocidad de recolección al ser mayor su demanda.

En el pasado se usaban capazos con capacidad de tres sandías, por lo que los trabajadores debían de ir de tres en tres hasta completar los palots. De esta manera, se tarda mucho tiempo y, además, se requiere mucha mano de obra para poder obtener el mismo rendimiento. Por ello, desde no hace muchos años se han creado máquinas especiales para la recolección que se podrán ver en los antecedentes del proyecto punto 2.2, donde se definirá más a fondo su funcionamiento. Este tipo de máquinas simplifican mucho el trabajo e incrementan mucho la capacidad de recolección, lo cual es un factor muy importante, ya que la sandía se debe de recoger en un espacio de tiempo muy concreto para ofrecerle al consumidor productos en su mejor calidad. Pero aún se requiere mucha mano de obra y la necesidad de maquinaria externa para todo el proceso. Con la idea del camión recolector se reduciría más la cantidad de gente que se necesita, además de poder prescindir de la maquinaria externa.

De cara al futuro, la idea de este camión sería incluso que con solo uno o dos trabajadores fuera capaz de hacer todo, ya que más adelante se podrían fabricar unas ventosas que recogieran todas las sandías directamente del suelo, algo que en un corto plazo de tiempo se podría conseguir. De esa manera, se eliminaría el trabajo físico de los operarios.

2. ANTECEDENTES

Se va a realizar un repaso de las máquinas actuales y de las patentes que pueden estar relacionadas, observando cómo han solventado los problemas de la recolección de sandías. Se hablará del proceso que se realiza en el campo, para así poder explicar el porqué del diseño que finalmente se ha decidido seguir.

2.1. Proceso de recolección de la sandía

El proceso se va a centrar en explicar la parte relacionada con las prescripciones a tener en cuenta para poder realizar el diseño, en el aspecto de la recolección de las sandías.

En la recolecta de sandías el objetivo principal es llenar los palots. Estos vienen en conjuntos de tres subidos unos encima de otros para aprovechar al máximo el espacio del camión. Lo primero que se realiza es su desapilación para poder rellenarlos de sandías, ya sea por el método tradicional de capazos o mediante una máquina más especializada. Una vez que se han llenado los palots se deben de apilar otra vez en conjuntos de tres para volver a transportarlos en los camiones. Todo este proceso es el que se intenta realizar solamente con una máquina, en este caso sería un camión recolector.

Los palots nombrados miden 1200 mm de largo x 1000 mm de ancho x 800 mm de alto, en vacío pueden pesar entre 25 y 40 kg por lo que debido a su tamaño y peso se debe desapilar por medio de maquinaria. Una vez llenos su peso aumenta, llegando a alcanzar entre 300 y 350 kg con lo que obviamente se va a necesitar maquinaria para su apilación.

2.2. Patentes y máquinas que se utilizan en la recolecta de sandías

Se han podido encontrar pocas patentes relacionadas con la recolección de sandías. Debido a que las actuales, de las que posteriormente se hablarán son muy nuevas y no se pueden encontrar al no ser de dominio público.

Una de las patentes más antiguas que se han encontrado y que más podría parecerse al camión recolector es la patente de Estados Unidos N°4,590,739 del 27 de mayo de 1986. Se trata de la unión de dos camiones por medio de una cinta transportable.

El primer camión es el responsable de llevar gente en su parte trasera que se encargan de empaquetar para posteriormente llevarlo al camión trasero para su apilado y posterior transporte. Para poder recoger las sandías o cualquier otro fruto del campo, utiliza un brazo extensible con una cinta incorporada donde los trabajadores de pie de campo depositan los frutos y por medio de la cinta transportadora suben las sandías al camión. Prácticamente se trata de una cadena de empaquetado móvil. Como es una patente de hace bastantes años el proceso de selección es manual con lo que aún se requiere, si cabe, más gente para realizar el trabajo. Además, está pensado para palots mucho más pequeños que los supuestos en este caso.

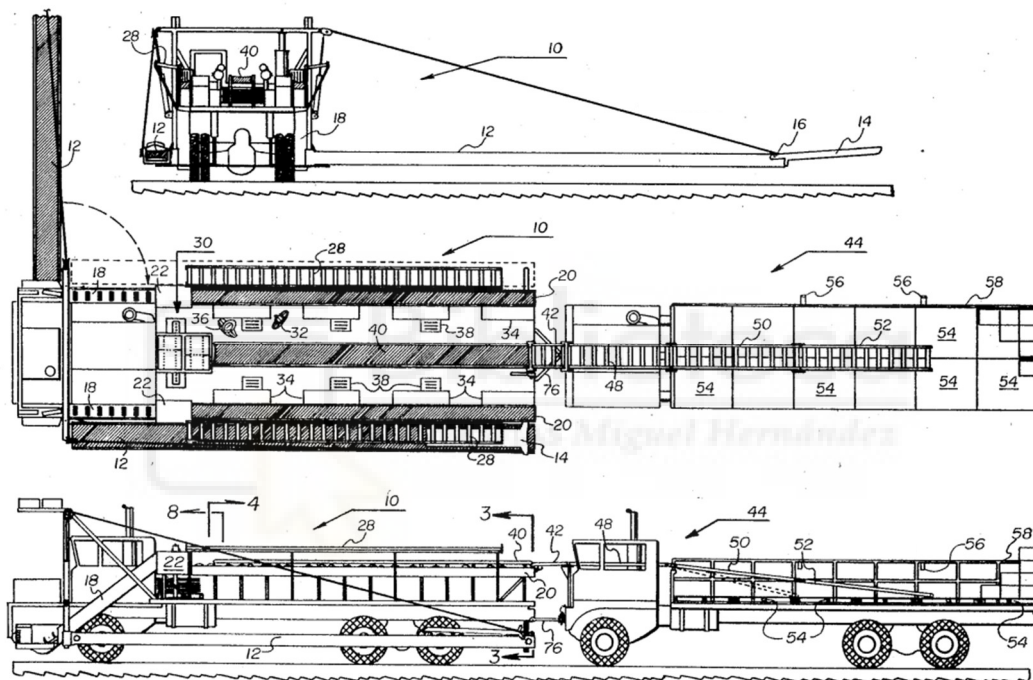


Fig. 2.1: Imágenes de la patente N°4,590,739.

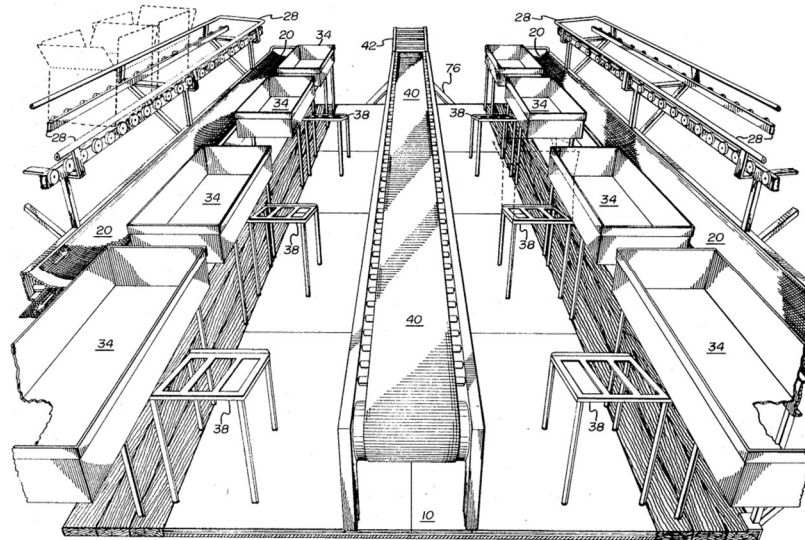


Fig. 2.2: Imágenes de la cinta transportadora de la patente N°4,590,739.

En cuanto a maquinaria encontrada especializada en la recolección de sandías se ha encontrado una marca que tiene distintos tipos de máquinas que pueden servir para solucionar algunos de los problemas que se van a encontrar en el diseño o para ver ideas.

En primer lugar, se hablará del modelo FH-T4 de la marca Argiles. Este modelo en concreto requiere de un tractor para su uso, ya que se trata de un remolque. Su funcionamiento es muy simple. El modelo cuenta con unas guías con cazuelas en su parte superior que giran alrededor de los brazos extensibles, donde se instalan las guías. Es decir, se trata de un circuito cerrado de cazuelas que recorren ambos brazos extensibles de un lado a otro. Uno de dichos brazos tiene una elevación lateral que sirve para depositar las sandías en un remolque o camión. Cuando llega la parte más alta, las cazuelas se vuelcan hacia un lado para permitir así vaciar su contenido. Se trata de un método más simple, pero en el que no se consigue el empaquetado de las sandías directamente, por lo que sumado a que se trata de un remolque y no de un propio vehículo autopropulsado este no se acerca al objetivo que se busca.



Fig. 2.3: Vista delantera del modelo FH-T4 marca Argiles.



Fig. 2.4: Vista trasera del modelo FH-T4 marca Argiles.

Por lo que se refiere a maquinaria para la recolección, esta última es la que más en común tiene con el futuro camión recolector. Al tratarse de una máquina especializada en la recolección de sandías tiene un uso eficaz en este terreno.

Se trata del modelo AFH-T5 de Argiles su predecesor la AFH-T4 es simplemente la conversión de la FH-T4 de remolque a vehículo autopulsado con lo que no se ha conseguido ningún avance a nivel de recolección. Pero con la AFH-T5 eso cambia y se hace prácticamente desde cero. Tiene un sistema de entrada y salida de palots en el centro permitiendo así cargarlos directamente para su posterior transporte. Es una máquina

autopropulsada, como su predecesora, y sus brazos extensibles han dejado de ser guías con cazuelas para convertirse directamente en cintas transportadoras de uso industrial.

En relación con su sistema de entrada y salida de palots, se trata de unos perfiles con cadenas internas que una vez que la máquina va avanzando, permite que el palot se desplace hasta la posición donde se le depositan las sandías en su interior. Para dejarlo salir es el mismo procedimiento, pero a la inversa, ya que los mismos perfiles con cadenas integradas lo desplazan hasta que el palot toca suelo y tras el avance de la máquina se queda en el campo.

Con referencia a los brazos extensibles se puede observar que se tratan de la unión de tres brazos de alrededor de tres metros cada uno, con un sistema de plegado neumático y con la necesidad de usar tensores para soportar los grandes esfuerzos debidos al peso de las sandias. Su principal problema es la imposibilidad de circular por la vía pública, por lo que esta, para desplazarse de una finca a otra se necesita camiones de transporte. Además, con esa opción es necesario desmontar ciertas partes. Otro de sus problemas es la única línea central para rellenar sandias. Como se ha comentado en otros apartados, las plantaciones se realizan de dos tipos de sandías juntas las rayadas y las negras o lisas, esto sumado a que la proporción es de dos rayadas por cada negra o lisa con lo que para que realmente el proceso funcionase bien se necesitarían dos líneas de trabajo una por cada tipo. Los palots del interior de la máquina se mueven a través de unas cadenas situadas en la posición de las patas que las van desplazando hacia atrás. Como se puede observar, la máquina es lo más baja posible para así intentar dejar los brazos lo más abajo posible. Esto beneficia a los trabajadores, ya que disminuye la distancia a la que deben de levantar las sandías para depositarlas en el camión.



Fig. 2.5: Imagen del modelo AFH-T4 marca Argiles.



Fig. 2.6: Imagen del modelo AFH-T5 marca Argiles.



Fig. 2.7: Imagen de la recolección del modelo AFH-T5 marca Argiles.

3. OBJETIVOS Y METODOLOGÍA

El principal objetivo del presente proyecto es clarificar la idea inicial del camión recolector a través del diseño 3D, definiendo los principales elementos de los que se integra sin definir los materiales que se compone ni su resistencia. Pero siempre cumpliendo los requisitos indicados en los reglamentos afectados. Con ello se podrían simplificar, facilitar y agilizar este tipo de procesos de recolección.

3.1. Objetivos principales del proyecto

Este proyecto presenta el estudio de la transformación de un camión chasis-cabina incompleto, a un vehículo recolector de sandías apto para la circulación por la vía pública y regulado todo por una homologación. No se van a tratar cuestiones sobre la resistencia ni viabilidad de construcción de los elementos. Se va a centrar en plantear la posibilidad de realizarlo y las condiciones que debe cumplir un proyecto de estas características.

Se trata de crear la idea o concepto de la dirección que debería tomar este proyecto si se llegara a realizar, ya que se va a emplear maquinaria que se utiliza en la recolección o en la industria general. Como resultado de usar este tipo de maquinaria y no maquinaria nueva se podrían limitar los costes de producción de las piezas e incrementar el atractivo para futuros inversores o personas interesadas.

La gran diferencia de este proyecto con respecto a la maquinaria actual es la posibilidad de usarlo por carretera. Se trata de un camión y no una máquina destinada solo para la recolección. Por otro lado, se tiene la capacidad de recoger los bloques de palots enteros de tres en tres y no tener que usar un tractor como en la actualidad para desapilarlos y de igual forma para apilarlos una vez llenos, reduciendo así los tiempos de los procesos y la mano de obra necesaria en una labor en la que se requiere rapidez, por el corto espacio de tiempo que se tiene para la recolección.

Se debe de reseñar la diferencia que se va a tener en el diseño del camión pensado para la circulación de la vía pública, con respecto al camión con todos sus elementos desplegados y listos para la recolección de sandías. En el apartado de diseño se especificarán ambas partes siendo visibles las grandes diferencias que se van a dar entre sí.

Con respecto a la homologación, esta vendrá marcada por el Reglamento 2018/858 del Parlamento Europeo y del Consejo y por los reglamentos afectados por las modificaciones realizadas en la 2ª Fase de la construcción del vehículo. Todos estos reglamentos serán los que limiten las modificaciones que se le puedan hacer al vehículo.

3.2. Metodología del proyecto

En la actualidad la mayor parte de los proyectos planteados y realizados tienen como objetivo satisfacer una necesidad. Pero de la necesidad a la realidad se tendrán que resolver muchas cuestiones de raciocinio, es decir, porque se ha seguido una vertiente y no otra. En este trabajo ya se han mencionado las necesidades que se requerían en esta próxima actualización de la maquinaria de recolección de sandías.

El primero punto a tratarse es el porqué de la elección de un camión y no cualquier otro vehículo o máquina. En este caso, otro vehículo no podría cubrir las necesidades que se tendrán ni por peso ni dimensiones por ello se ha elegido dicho vehículo, en concreto un camión de la categoría N3. Por lo que se refiere a la elección de la maquinaria es debido a que actualmente, para transportar la máquina deben de usarse otros medios externos como un camión con remolque, además de tener que desmontar algunos de sus elementos para el transporte. A pesar de que se encuentra limitado por el Reglamento (UE) N.º 1230/2012 de la comisión de 12 de diciembre de 2012 de masas y dimensiones.

La siguiente decisión está relacionada con las características del camión, es decir, todos los elementos que debe de contener el mismo. Debe de contener un desapilador, dos líneas de llenado, dos cintas de recolección y dos apiladores. Todos estos son los elementos que debe de contener y en ese orden, en lo que se considera una cadena de recolección. Se indicarán todos los requisitos que debe de cumplir marcados según los reglamentos. Después de analizar las necesidades del campo y las capacidades de la maquinaria actual se ha podido obtener esta selección de elementos, que posteriormente se definen.

Otra decisión que se ha tomado y podría tratarse de la más difícil es cómo subir y bajar los palots a la superficie del camión y por donde hacerlo. Para subirlos al camión se ha decidido hacer una estructura que funcione como una carretilla elevadora. Pero no es tan simple en su funcionamiento y diseño, al necesitar subir y bajar a ciertos puntos y tener que disponer del hueco de las patas del palot entre la estructura.

Este proceso se realiza desde la parte delantera del camión por lo que se han tenido que adaptar las dimensiones de la cabina para que cupiera este dispositivo. Se han pensado otras formas de realizar este procedimiento, pero en todas ellas se debían de recoger por la parte delantera, por lo que tampoco se van a tener muchas posibilidades si se debe cumplir todos los reglamentos afectados. Las otras ideas que se han pensado son la recepción de palots de forma lateral. Esta idea no sería posible debido a que los palots están en el camino y tiene unas dimensiones concretas para la optimización del terreno, por lo que no se podrían recoger de forma lateral porque estarían situados encima del campo de sandias. Por ese motivo el elevador delantero se debe de hacer plegable e instalar una chapa delantera cuando se encuentre en circulación, para poder cumplir con los requisitos de salientes exteriores de las cabinas. Todo el elevador delantero se recoge a través de unas guías telescópicas para introducirlo lo más hacia dentro posible. Permitiendo así que todo su conjunto se encuentre por dentro del paragolpes delantero.

En cuanto a la parte trasera se decidió instalar dos plataformas traseras independientes que son el final de la línea recolección de sandias, donde se cargan los palots y descienden al suelo de una manera rápida y eficiente. Para simplificar mecanismos este también funcionará como el mecanismo de una carretilla elevadora al tener una configuración muy parecida al mecanismo delantero. Como se podrá observar en los apartados de diseño, ambos elementos delantero y traseros no se van a ser visualmente iguales. A pesar de ser diferentes, se podrán utilizar los mismos mecanismos internos. Sí que se tendrá en cuenta que uno soportará una menor cantidad de peso que el otro, en concreto el delantero.

Con respecto a los apiladores y desapiladores, como ya se ha comentado anteriormente, se trata del mismo mecanismo para ambos casos, se compone de un desapilador y dos apiladores. Su construcción es sencilla, son elementos usados en la industria y su funcionamiento para realizar una tarea u otra es simple, su configuración electrónica es la diferencia para realizar una u otra función por lo que no supone ningún problema.

El elevador de palots delantero junto al desapilador delantero son los mecanismos más complejos de diseñar, puesto que son los componentes con mayor número de restricciones o necesidades de cara a la recolección. La posición del apilador debe ser lo más a la derecha posible para poder disponer de las dos líneas de recolección a pleno funcionamiento.

Otra de las restricciones a tener en cuenta es el ancho máximo definido por el reglamento de masas y dimensiones, se trata de 2.55 metros, pero al tener que introducir los palots con una anchura de 1,2 metros y disponer de dos líneas, por lo que son 2,4 metros solo se dispone de 150 milímetros de margen para poder diseñar.

Por restricciones de espacio también se han diseñado los brazos plegables de 3 metros, siendo estos más cortos de lo debido. Esto se debe a la restricción de altura máxima de 4 metros, ya que, al plegar los brazos su altura se encuentra cercana a los 4 metros, pero en ningún caso lo supera.

Estas han sido las principales decisiones que se han tomado a la hora de decidir el procedimiento y diseño a seguir. Durante el proceso se han podido tomar otras decisiones, pero las nombradas anteriormente son las más destacables y las que más han influido en el desarrollo del proyecto.



4. PREDISEÑO DEL CAMIÓN RECOLECTOR

4.1. Maquinaria usada en la industria y aplicada en el camión recolector

Se han introducido en el camión recolector distintos tipos de mecanismos para intentar apilar y desapilar los palots que se usan actualmente en la industria. Una de las principales diferencias que se puede ofrecer es que recoja los palots de tres en tres vacíos y los deje en el final de tres en tres apilados, eso es lo que se ha de conseguir con el nuevo sistema pensado. Una de las ventajas de este es que usará máquinas comunes tanto para apilar como para desapilar, ya que, es el mismo procedimiento, pero a la inversa por lo que no se tendrá problema en ese aspecto.

Se trata de una estructura con cuatro perfiles unidos dos a dos por otro perfil. En la parte interior de estos elementos unidos, tiene un perfil corredero uno por cada lado que permite subir y bajar los palots. Ese mismo perfil lleva unas patillas que cuando llega a la altura correcta salen para que cuando la corredera suba, subir todos los palots. Su funcionamiento es muy simple y se trata de un proceso de dos pasos que se repiten y que se explican a continuación.

En el primer paso, se dispone de los tres palots apilados, los perfiles correderos se sitúan justo en medio de las patas del palot 2 teniendo en cuenta que el palot 1 es el más pegado al suelo y el palot 3 el de más arriba. Las patillas del perfil corredero salen y el perfil sube levantando los palots 2 y 3 y dejando libre al 1. De esta manera el palot 1 se desplazará pasando al siguiente punto de la cadena.

Segundo paso, en este momento se tienen a los palots 2 y 3 levantados, pero los que se bajan para volver a hacer el procedimiento anterior. Una vez que se tiene al palot 2 en la estructura inferior, puesto que los perfiles correderos han bajado, se volverán a esconder las patillas del perfil corredero para volver a hacer el primer paso otra vez.

Este proceso se realiza dos veces y una vez que se termina vuelve a empezar con tres palots nuevos. En este caso se ha realizado un diseño muy parecido y se han simplificado usando el mismo modelo de diseño para la parte delantera que requieren de un desapilador y para la parte trasera que se requieren dos apiladores.



Fig. 3.1: Apilador/ desapilador de palots.

4.2. Diseño conceptual de la cadena de producción montada en el vehículo

En el siguiente apartado se va a analizar el camión recolector como si se tratase de una cadena de producción. Además, se expondrá parte por parte todo el proceso que se lleva a cabo.

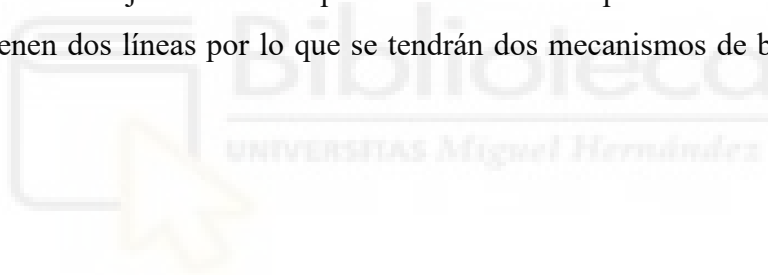
Lo primero que se realizará en el camión será subir los palots a la superficie de este, este proceso se lleva a cabo a través de un mecanismo parecido al que llevan las carretillas elevadoras. Con este mecanismo se subirán los palots para dirigirlos mediante cadenas que sobresalen del suelo hasta el desapilador donde van saliendo los palots de uno en uno.

Una vez que se desplazan, pasan a una rampa con rodillos donde, después de desplazarse se quedarán parados por una chapa móvil que funciona como tope. Entre los rodillos se disponen cadenas que son usadas para los desplazamientos laterales de los palots. Dichos desplazamientos laterales son necesarios, puesto que los palots caen directamente en la posición de la línea 1. Cabe recordar que este camión dispondrá de dos líneas de carga de sandías, una para las rayadas y una para las lisas o negras.

En cuanto a la pletina de la rampa, esta permitirá el paso hacia las siguientes cadenas que lo dirigen a la zona de carga, en donde se cargan los palots con las sandias. Este proceso se debe realizar manualmente con las máquinas actuales. Uno de los objetivos del camión recolector es que mediante las cintas transportadoras y sus selectores pudieran en un futuro, diferenciar las rayadas de las lisas o negras y se distribuyeran al palot correspondiente.

Cuando se carga por completo el palot se desplaza por las cadenas que se encuentran en toda la superficie del camión, pasando al apilador donde se apilan en bloques de tres los palots de igual forma que se han recogido del suelo.

La parte final del proceso consiste en bajar el bloque de palots al suelo. Una vez más las cadenas desplazan los palots hasta el final que se trata de un mecanismo que funciona exactamente igual que la parte delantera del camión. La diferencia son las cadenas que se han instalado para poder desplazar el palot por encima de él, el palot tocará antes el suelo y el camión avanzará dejando atrás los palots. Como se ha expuesto anteriormente desde la rampa se tienen dos líneas por lo que se tendrán dos mecanismos de bajado uno por cada línea.



5. DISEÑO DEL CAMIÓN RECOLECTOR

Para comenzar a abordar el diseño del camión recolector, este se ha dividido en cinco secciones diferenciadas principalmente por la función que cumplen en el camión. En todo momento se ha intentado simplificar al máximo la maquinaria seleccionada, para facilitar el diseño y reducir los costos de producción que puedan ocasionarse.

En este proyecto no se van a contemplar los cálculos o materiales necesarios para el funcionamiento del camión. Su enfoque es realizar un diseño preliminar con posibles modificaciones en el futuro, que servirá para marcar el camino de lo que podría ser este camión recolector una vez acabado.

Los puntos de diseño se van a subdividir en dos partes para poder explicar todos los componentes de las estructuras y las funciones del camión en la cadena de recolección.

5.1. Modificaciones en la parte delantera y la cabina

La parte delantera y la cabina no son las convencionales, se trata de una cabina especialmente diseñada para este camión. Aunque se pueden encontrar cabinas parecidas en vehículos diseñados para el aeropuerto, donde necesitan también la parte delantera de la cabina para instalar pasarelas o cualquier tipo de estructura que facilite el acceso al camión. En el caso de este camión recolector se ve relacionado con la necesidad de cargar los palots por la parte delantera. Además, es necesario para poder introducir palots en la línea de recolección.

Para ello se han realizado bastantes cambios con respecto a las características iniciales de la cabina de serie, modificando la altura y la posición de anclajes de la cabina, con respecto a la original.

Para comenzar, la cabina se ha recortado por su parte central para unir los dos laterales y hacerla para un solo conductor sin la posibilidad de llevar pasajeros. Se ha reducido su dimensión a la mitad. Además, se han reutilizado la mayoría de los elementos excepto la chapa superior del techo que se ha sustituido por un cristal y la chapa delantera que tiene unas dimensiones mucho más reducidas y sería imposible reutilizar la ya existente por su curvatura. En lo referido a los cristales solo se necesita realizar una luna delantera nueva

a medida, pero el resto de los cristales se reutilizan. Al igual que los cristales los interiores del camión no se han visto modificados en exceso pudiendo conservar la gran mayoría.



Fig. 4.1.1: Cabina recortada (vista superior).



Fig. 4.1.2: Cabina recortada (vista inferior).

El resto de la cabina se ha tenido que realizar con chapas de metal respetando las dimensiones. La altura se adapta a la necesaria para poder salvar la altura del motor, manteniendo la posición del motor sin modificarla. Se han diseñado las chapas superiores, donde se situará el desapilador. Esta chapa es la superficie lisa del otro lado de la cabina, con sus correspondientes aberturas para la instalación del desapilador y de las cadenas.

Todos los paneles añadidos al paragolpes y a la cabina son necesarios para tapar el motor y todos los componentes interiores del desapilador. Los paneles laterales inferiores y el panel delantero se han realizado con las formas características del paragolpes delantero sin modificar este mismo ni en dimensiones ni en la posición original. Todos los huecos visibles en la carrocería del camión son para los elementos estructurales del apilador y recogedor de palots que sobresalen de la carrocería del vehículo para cumplir su función.

Se han intentado mantener el máximo número de componentes reutilizables para reducir el coste de la producción del camión, a pesar de que el camión final pueda sufrir varias modificaciones en su aspecto final. Como ya se ha mencionado se trata del concepto, una base de la que partir para conseguir realizarlo.

Como se ha mencionado anteriormente los vehículos con las cabinas más parecidas son los vehículos del aeropuerto especiales para el catering o para el transporte de personas discapacitadas. Ese tipo de vehículos son vehículos especiales algunos de ellos con la capacidad de poder circular por la vía pública. Por lo que de cara a elegir el fabricante o del camión, sería importante revisar este tipo de vehículos más a fondo para ver si podría servir para este caso.

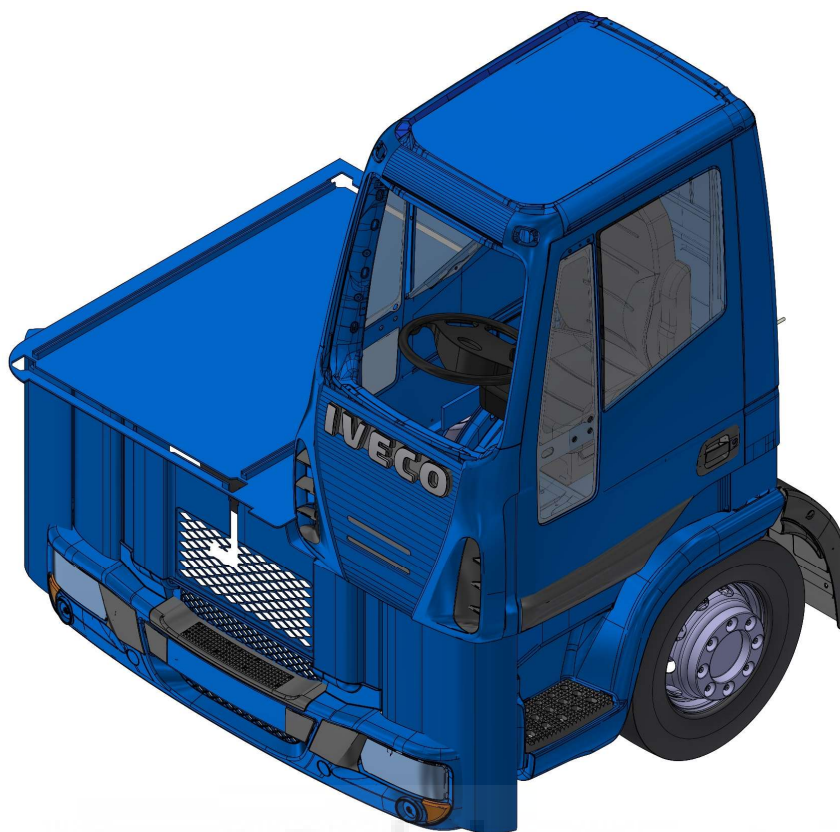


Fig. 4.1.3: Parte delantera y frontal del camión (vista superior).



Fig. 4.1.4: Parte delantera y frontal del camión (vista lateral).

5.2. Elevación y desapilación de los palots

5.2.1. Descripción y función de los elementos

En este punto se va a analizar el funcionamiento del sistema y la estructura del desapilador además del mecanismo para elevar los palots del suelo al camión.

La estructura delantera es un gran conjunto de perfiles de tres tamaños distintos, se tendrán tanto rectangulares como cuadrados, dependiendo de las necesidades se usa uno u otro. La unión de la estructura al camión se realiza por medio de dos anclajes en cada lateral del chasis usando un perfil rectangular para unirlos. Debido a que se trata de un elemento que va a tener una carga media de peso se ha precisado tener dos anclajes más. Estos se sitúan al final de la estructura y son un añadido al soporte de la suspensión delantera, también se unen ambos por un perfil rectangular. Todo este diseño se ha intentado realizar dejando el espacio necesario al motor y teniendo en cuenta que en el futuro estos mecanismos precisarán de motores para todo el sistema de cadenas y desapiladores.

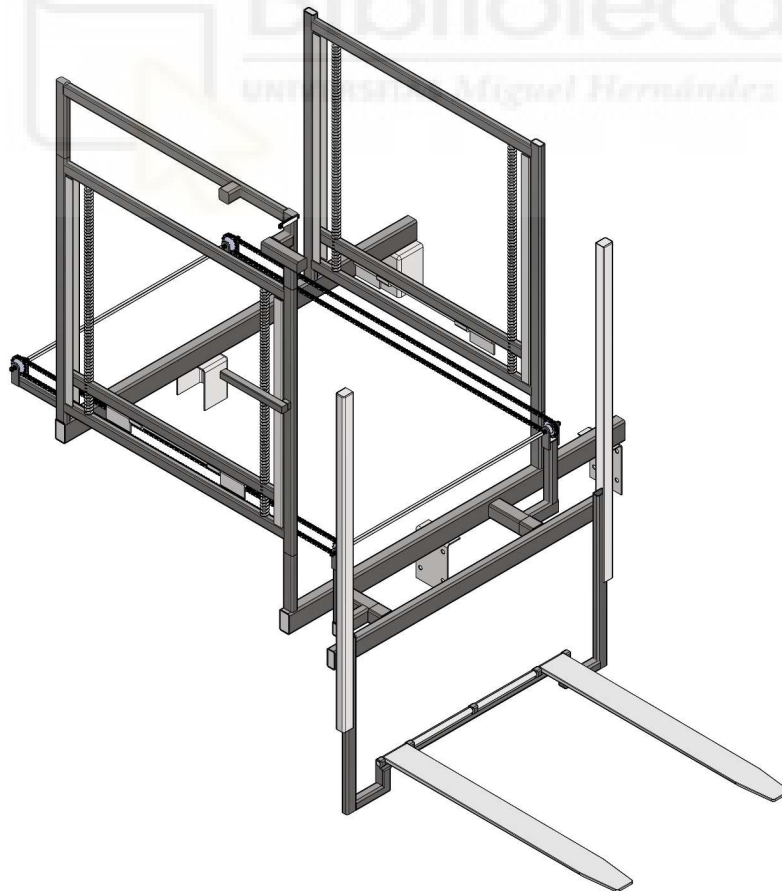


Fig. 4.2.1: Estructura completa de elevación y desapilación de los palots.

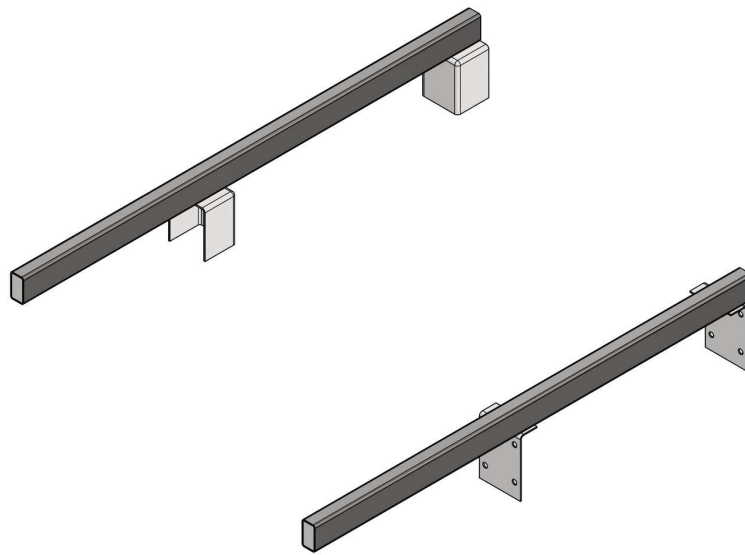


Fig. 4.2.2: Perfiles y sus anclajes al chasis (Perspectiva superior).

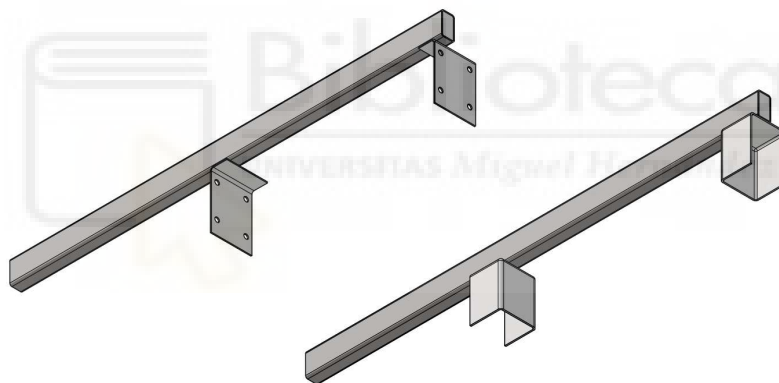


Fig. 4.2.3: Perfiles y sus anclajes al chasis (Perspectiva inferior).

Una vez clarificados los puntos de apoyo, se va a continuar con el resto de los elementos de esta estructura. Uno de ellos es el desapilador, que como se ha mencionado en otros apartados se va a usar la misma estructura tanto para apilar como para desapilar. Se trata de una estructura simple de perfiles rectangulares unidos por dos partes iguales una por cada lado. Está compuesta por dos perfiles verticales y otros dos horizontales, permitiendo así instalar otro horizontal entre los dos verticales, este es el elemento móvil de la estructura. Este elemento se desplaza por medio de dos tornillos sin fin situados en vertical entre los dos perfiles horizontales, también cuenta con dos guías verticales para mejorar su desplazamiento. El perfil móvil dispone, además, de unas pestañas móviles

que permiten subir los palots cuando están en la posición horizontal y un movimiento libre del perfil móvil cuando se encuentra en posición vertical. Se instalan en la parte inferior del desapilador y funcionan como una bisagra.

Todo el desapilador se instala sobre los perfiles de los anclajes anteriormente mencionados, en la parte delantera se añadirán dos perfiles para alargar la estructura, ya que se pretende hacer un diseño único para todos los apiladores y desapiladores, en este caso se necesita un perfil más largo para llegar al anclaje. Es crucial para el correcto funcionamiento, dejar entre las dos partes laterales un hueco suficiente para los palots.



Fig. 4.2.4: Desapilador con pestañas en posición horizontal.



Fig. 4.2.5: Desapilador con pestañas en posición vertical.

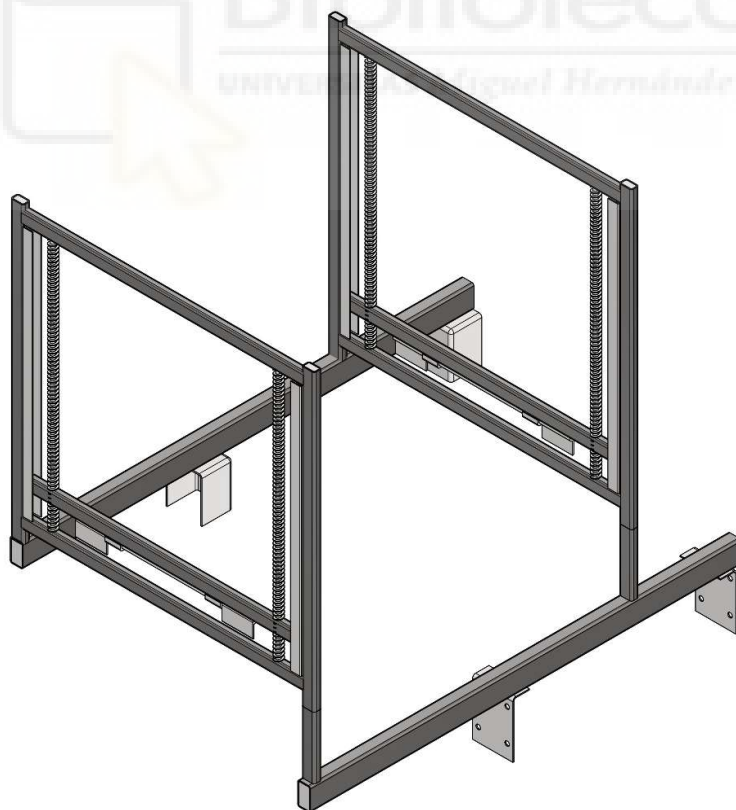


Fig. 4.2.6: Anclajes al chasis con el desapilador.

Otro de los elementos a tener en cuenta, son las cadenas transportadoras de palots, usadas en prácticamente todos los pasos de camión. Se tratan de dos cadenas dispuestas a la distancia del centro de las patas de los palots. Su funcionamiento requiere de un único motor, ya que usa piñones unidos en sus extremos de manera que con el simple movimiento de uno de ellos se transmite a ambas cadenas. Esta es la única cadena que no ha podido ser común al resto del camión, al tener que cumplir unas dimensiones específicas para la parte delantera. La cadena se combina con una chapa superior, que pertenece al apartado de las modificaciones a la cabina del que posteriormente se hablará. Se ha diseñado un carril a medida para poder deslizar la cadena en la superficie delantera del camión. Su anclaje se ha realizado con perfiles rectangulares uniéndolos a los ya mencionados perfiles de los anclajes.

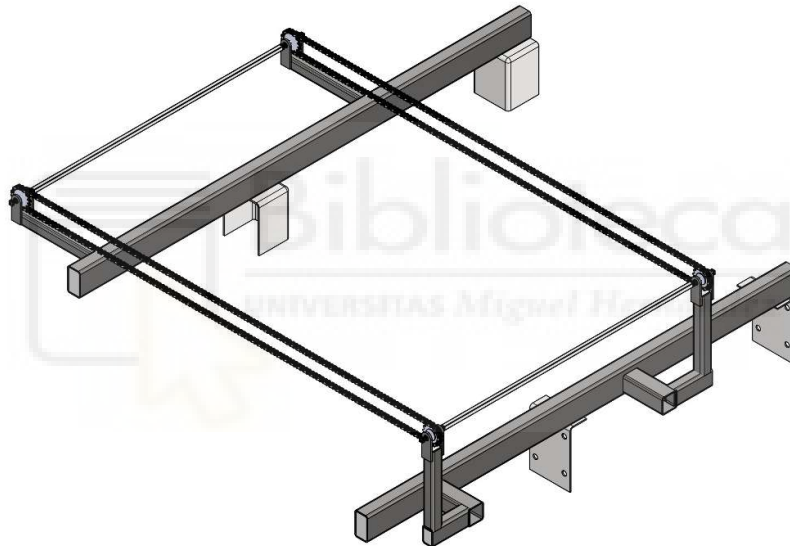


Fig. 4.2.7: Anclajes al chasis con las cadenas.

La última parte de la estructura se compone de los elementos relacionados con el recogedor de palots de la tierra. Está formada por dos perfiles retráctiles, necesarios para cumplir el reglamento de salientes exteriores que posteriormente se hablara. Se encuentran unidos al perfil principal de los anclajes y unidos a otro perfil que se usara para anclar las guías de subida y bajada. El carro deslizador que se desplaza por las guías tiene una forma muy concreta, ya que entre ellos deben de pasar las patas de los palots. Este carro se conforma de perfiles pequeños, en la parte intermedia dispone de bisagras que se unen a las horquillas de carga, lo que permite poder inclinarse en ángulos positivos

y negativos. Su funcionamiento es simple se trata de subir los palots de la superficie del campo a la superficie del camión.



Fig. 4.2.8: Anclajes al chasis con la estructura delantera desplegado.

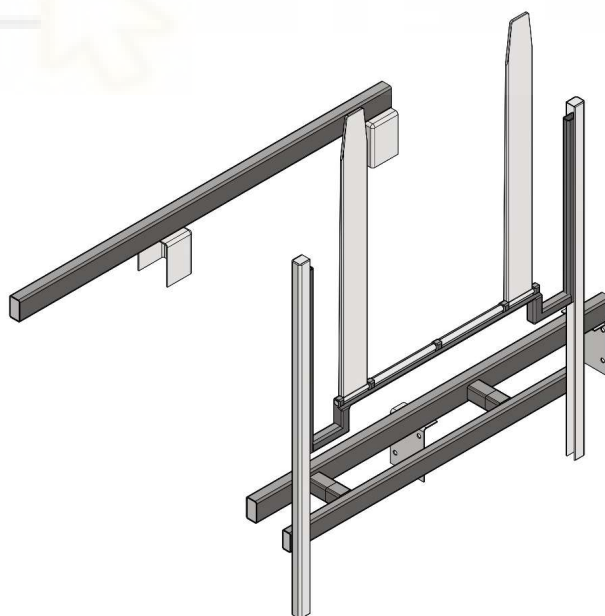


Fig. 4.2.9: Anclajes al chasis con la estructura delantera contraída.

Por último, es necesario mencionar que en la estructura se han instalado unos perfiles cuadrados en uno de los perfiles verticales del desapilador. Estos son necesarios para poder ubicar los espejos del camión, al no poder reutilizar los anclajes que venían de serie con el mismo.



5.2.2. Funciones en la cadena de recolección

Una vez explicados los elementos de los que se compone, se procederá a detallar cómo se aplican a la cadena de recolección. Se realizará una explicación paso por paso.

En el primer paso, se debe de tener ya configurado el camión en modo de recolección, proceso que se explicará en el punto 6. Lo primero será bajar el carro deslizándose hasta prácticamente rozar el suelo, para de esta forma poder inclinar las horquillas de carga en un ángulo negativo y poder introducir las entre las patas de los palots. Cuando ya se encuentre prácticamente dentro se debe devolver a un ángulo 0° para poder elevarlos hasta la altura pertinente.



Fig. 4.2.11: 1º Paso de elevación y desapilación de los palots.



Fig. 4.2.12: 2º Paso de elevación y desapilación de los palots.

Una vez se haya alcanzado la altura deseada se volverán a inclinar las horquillas de carga, pero en este caso con ángulo positivo. De esta manera las patas de los palots pasen por la zona diseñada específicamente en la estructura del carro deslizadera.



Fig. 4.2.13: 3º Paso de elevación y desapilación de los palots.

Después de inclinar las horquillas los palots deberán descender y tocarse directamente con las cadenas instaladas en la parte delantera del camión. Ellas serán las encargadas de ayudar a desplazar los palots de las horquillas de carga y posicionar los palots en la posición correcta del desapilador.



Fig. 4.2.14: 4º Paso de elevación y desapilación de los palots.

En el siguiente paso, se desapilarán los palots mediante el perfil móvil que se desplaza hasta llegar a altura de las patas del segundo palot, donde desplegará sus pestañas permitiendo elevar los palots.



Fig. 4.2.15: 5º Paso de elevación y desapilación de los palots.

Una vez el primer palot se pueda desplazar libremente por las cadenas dará paso al siguiente proceso de la cadena de recolección, que se explicará más adelante.



Fig. 4.2.16: 6º Paso de elevación y despalación de los palots.

En este momento los dos palots superiores deben bajar hasta tocar las cadenas para repetir el mismo procedimiento que antes con el primer palot. Una vez las patas de los palots tocan con las cadenas, las pestañas se vuelven a esconder para permitir el desplazamiento vertical libre del perfil corredero y repitiendo el proceso anterior.



Fig. 4.2.17: 7º Paso de elevación y desafilación de los palots.

Por último, se quedará un palot apoyado en las cadenas esperando para rellenar otra línea.



Fig. 4.2.18: 8º Paso de elevación y desafilación de los palots

5.3. Distribución de palots

5.3.1. Descripción y función de los elementos

En el siguiente apartado se procederá, por un lado, a la descripción de los componentes del distribuidor de palots y, por otro lado, a la explicación de su funcionamiento en el camión recolector. Este elemento se encuentra anclado al subchasis del camión donde prácticamente todos los elementos de la parte trasera se encuentran anclados. A su vez el subchasis se sujeta al bastidor del camión.

Uno de los aspectos a destacar es que debido a las necesidades de la recolección dicha parte de la estructura se encuentra inclinada. Con el objetivo de, reducir al máximo la altura que tiene que superar la sandía para entrar dentro del palot. Pudiendo observar en una de las imágenes posteriores las cuñas sobre el subchasis.

A continuación, se pueden observar el subchasis con sus respectivos anclajes para el bastidor y la estructura inferior para poder anclar los elementos del camión al subchasis.

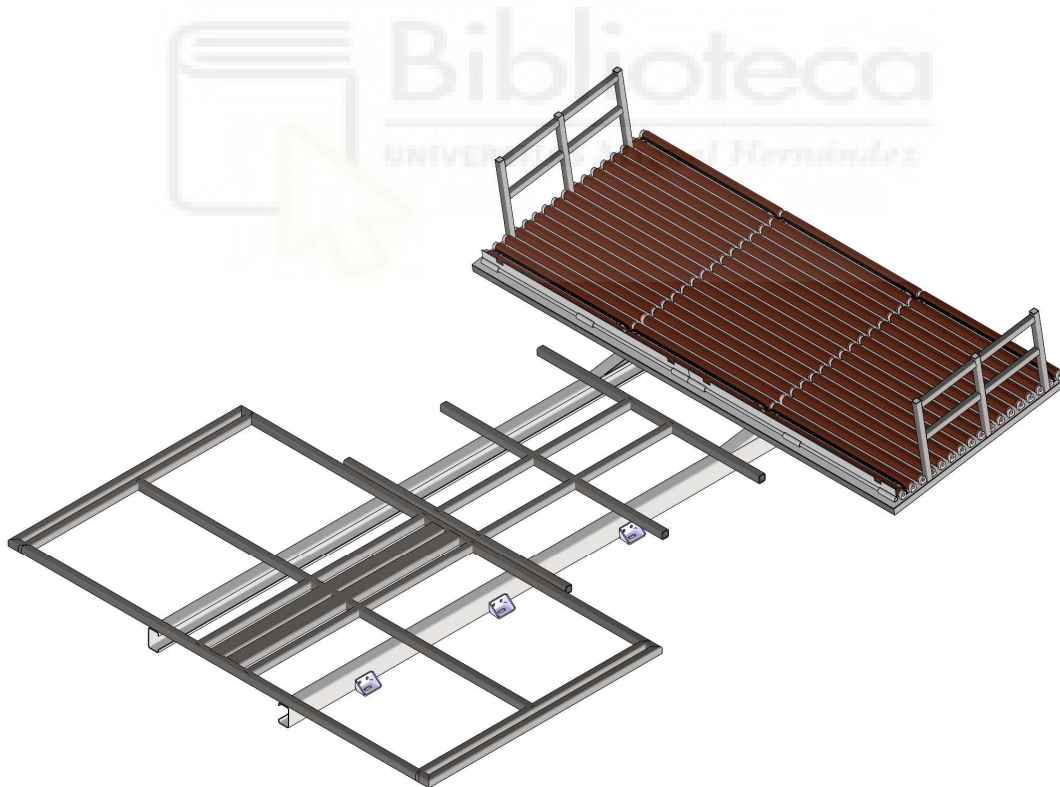


Fig. 4.3.1: Subchasis y distribuidor de palots (Vista superior).

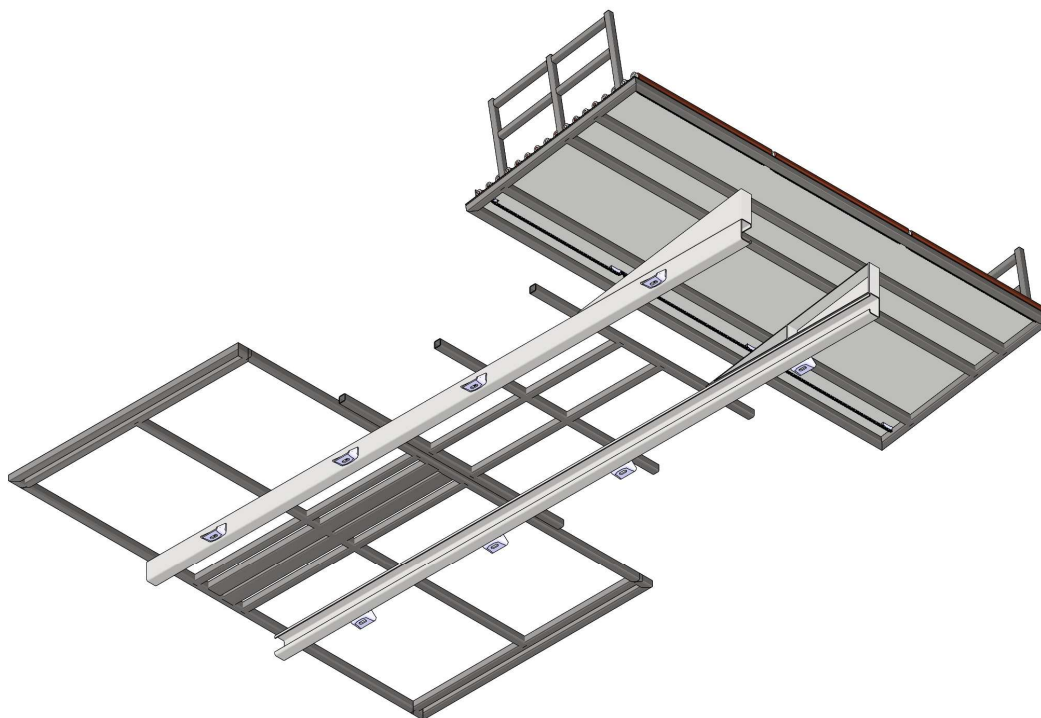


Fig. 4.3.2: Subchasis y distribuidor de palots (Vista inferior).

El distribuidor de palots se compone de distintos elementos que se explicarán por separado definiendo cada uno de sus componentes.



Fig. 4.3.3: Distribuidor de palots completo.

Por un lado, se encuentra el elemento base del distribuidor. Este una placa adaptada con acanaladuras especialmente diseñadas para las cadenas instaladas. Sobre esta placa se instalarán el resto de los componentes que posteriormente se mencionarán.

El uso de dichas cadenas es indispensable para poder desplazar los palots lateralmente. Su función es completar media vuelta del recorrido de la cadena para que, de esta forma, siempre se conseguirá la misma posición. Esta cadena se compone de eslabones unidos. Dos de ellos tienen una forma característica y se disponen en zonas totalmente opuestas de las cadenas. Dichos eslabones tienen la particularidad de ser más altos y tener una superficie de enganche, permitiendo así, desplazar los palots lateralmente. Como se pueden observar, se disponen tres tramos de cadenas. El motivo de contar con tres tramos se debe a que con un único tramo sería más complicado. Además, por la disposición de espacio entre los rodillos, que posteriormente se podrá observar, no se pueden instalar de otra forma. Asimismo, las cadenas mantienen entre ellas una distancia menor que la distancia longitudinal de las patas del palot, permitiendo así que una vez que los palots llegan a los toques se puedan deslizar por la siguiente cadena.



Fig. 4.3.4: Placa adaptada a las cadenas.

Por otro lado, se encuentran los rodillos. Estos gracias a la inclinación de la placa adaptable y a su libre deslizamiento, permite que los palots se desplacen hasta la posición

indicada. Tanto cuando entran del paso anterior como cuando salen hacia la zona de carga de sandías. En cambio, los rodillos se componen de tres grupos y cada grupo tiene 17 rodillos todos ellos de la misma dimensión y tamaño. Entre sus huecos se han instalado las cadenas anteriormente mencionadas. Estas disponen de dichos eslabones especiales, puesto que, si las cadenas sobresalieran, los palots no se podrían deslizar sobre los rodillos.

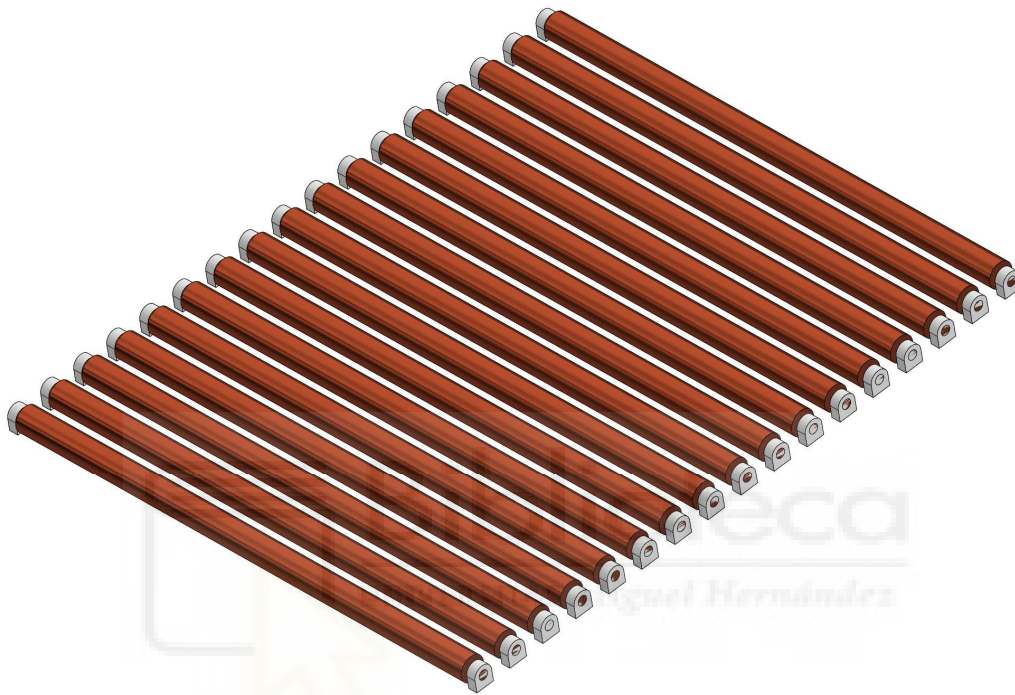


Fig. 4.3.5: Grupo de rodillos instalados en la placa.

Otro elemento que cabe destacar son las vallas laterales. Su función consiste en evitar que una vez que han llegado los palots no se caigan del camión y tengan una zona delimitada para su desplazamiento lateral.

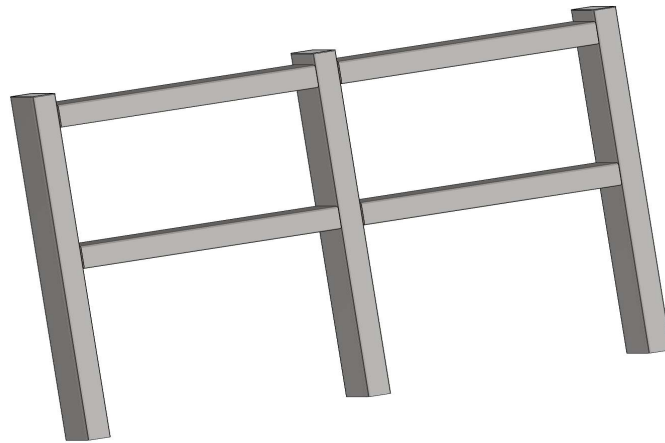


Fig. 4.3.6: Valla delimitadora.

Por último, un elemento imprescindible para el correcto funcionamiento del distribuidor de palots son las bisagras. Estas son las responsables de permitir recargar la cadena de recolección en cada línea, por eso se disponen de dos que funcionan independientes. Están instaladas en la parte final de los rodillos sobresaliendo por encima de ellos, permitiendo así bloquear los palots cuando no se requieren en las líneas de recolección. Además, la bisagra dispone de dos aberturas en las partes laterales con el objetivo de poder desplazar los palots a la siguiente zona. A la vez, se instalarán unas cadenas que obliga a tener dichos espacios para poder bajar lo suficiente la bisagra y permitir el paso del palot a la cadena del siguiente paso.



Fig. 4.3.7: Bisagra distribuidora de palots.

5.3.2. Funciones en la cadena de recolección

En el apartado anterior se ha mencionado cómo acceden los palots a la siguiente fase. Una vez abordado dicho proceso se procederá a explicar lo que realmente sucede cuando llegan a este punto de la cadena. Primero, se definirá lo que se considera posición uno y posición dos. Por un lado, la posición uno hace referencia a la disposición que toma una vez se ha deslizado por los rodillos, con origen en el desapilador. Por otro lado, la posición dos será la posición desplazada en este caso hacia la izquierda tomando como referencia la dirección de conducción. Estas posiciones hacen referencia a las líneas de recolección uno y dos.

En este primer paso, donde aún no ha llegado ningún palot las bisagras se encontrarán subidas impidiendo el paso de los palots a la siguiente parte de la cadena.



Fig. 4.3.8: 1º Paso sin palots.

Una vez que el desapilador permite desplazar por su cadena el palot llega hasta los rodillos. Estos se deslizan por ellos hasta llegar a la posición uno, quedando limitados en la parte inferior por las bisagras y lateralmente al exterior del vehículo por la valla.



Fig. 4.3.9: 2º Paso palot en posición uno.

De este modo, y, al tratarse de una línea de recolección, se deben de rellenar palots en ambas líneas, por ello, se colocará el palot en la posición dos. Para ello se van a utilizar las cadenas anteriormente explicadas, a través de los tres tramos se podrán desplazar los palots y permitir dejarlos en su correcta posición para el siguiente paso. Una vez que el palot apoya en la bisagra inferior se encuentran en la posición ideal para su desplazamiento lateral.



Fig. 4.3.10: 3º Paso desplazamiento de palot de posición uno a dos.

El siguiente paso consiste en, simplemente, rellenar la posición uno vacía por el desplazamiento de palot anterior. Se debe mencionar que la entrada de palots es de tres en tres, también se recuerda que se tiene una proporción aproximada de dos palots de sandías rayadas por cada palot de sandías lisas o negras. Teniendo esto presente se debe de tener en cuenta que rellenar la posición uno es más fácil que rellenar la posición dos, ya que la posición uno no requiere del uso de las cadenas porque es un proceso más rápido. Por ello se debería usar la línea dos para las lisas o negras y la línea uno para las rayadas.



Fig. 4.3.11: 4º Paso palot a posición uno.

Por último, se tiene que dar acceso a la siguiente fase de la cadena. Para ello, se debe bajar la bisagra, permitiendo de esta manera que el palot se deslice por los rodillos y se sitúe encima de las cadenas de la siguiente fase de la recolección. En este ejemplo ya se pueden observar las dos líneas diferenciadas para la recolección de sandías.



Fig. 4.3.12: 5º Paso bajada de bisagra y siguiente fase de la cadena.

5.4. Carga de las sandías en los palots

5.4.1. Descripción y función de los elementos

Este apartado se va a dividir en dos partes diferenciadas, la primera referido a los elementos que tienen que ver con el desplazamiento del palot y la otra referido al transporte de las sandías del campo a los palots.

Se va a empezar con la primera parte, en este caso se puede observar en la siguiente imagen que la estructura anclada al subchasis con todos los elementos de los que se compone.

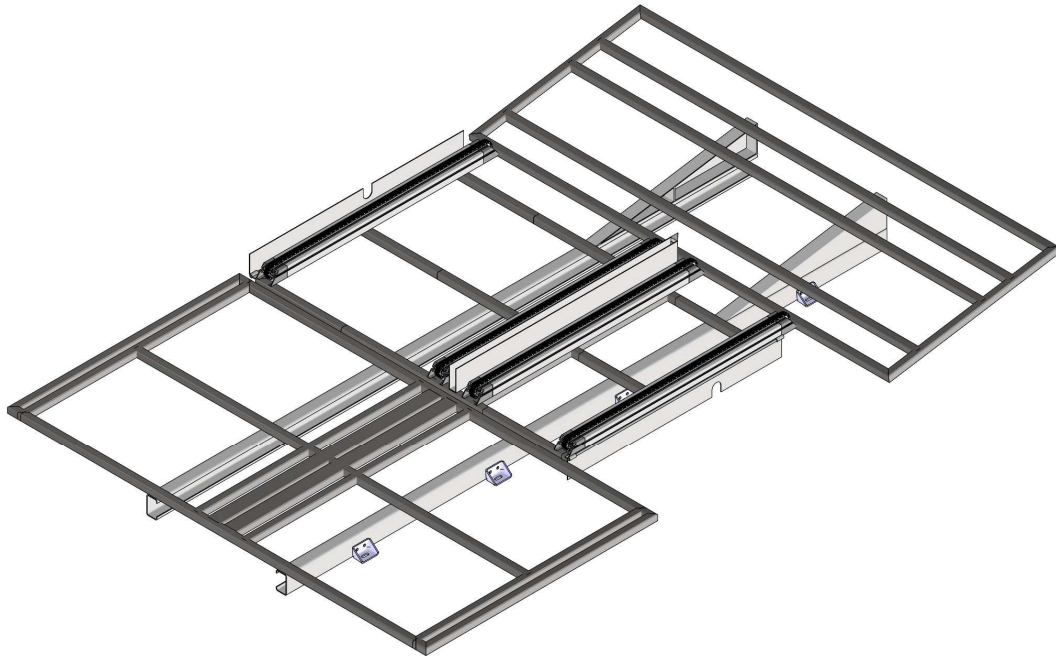


Fig. 4.4.1: Estructura anclada la subchasis.

Primero, esta estructura se compone de dos líneas cada una formada por los mismos componentes, con la función de permitir el paso de los palots. La gran diferencia entre ambas es que en la figura anterior una se encuentra en la posición de recepción de palots y la otra se encuentra contraída que será la posición para cuando se circula por carretera.

Igualmente, se componen de perfiles telescópicos que permiten extenderse hasta el tamaño necesario para el transporte de los palots y plegarse lo necesario para poder introducir las cintas transportadoras plegadas dentro del camión.

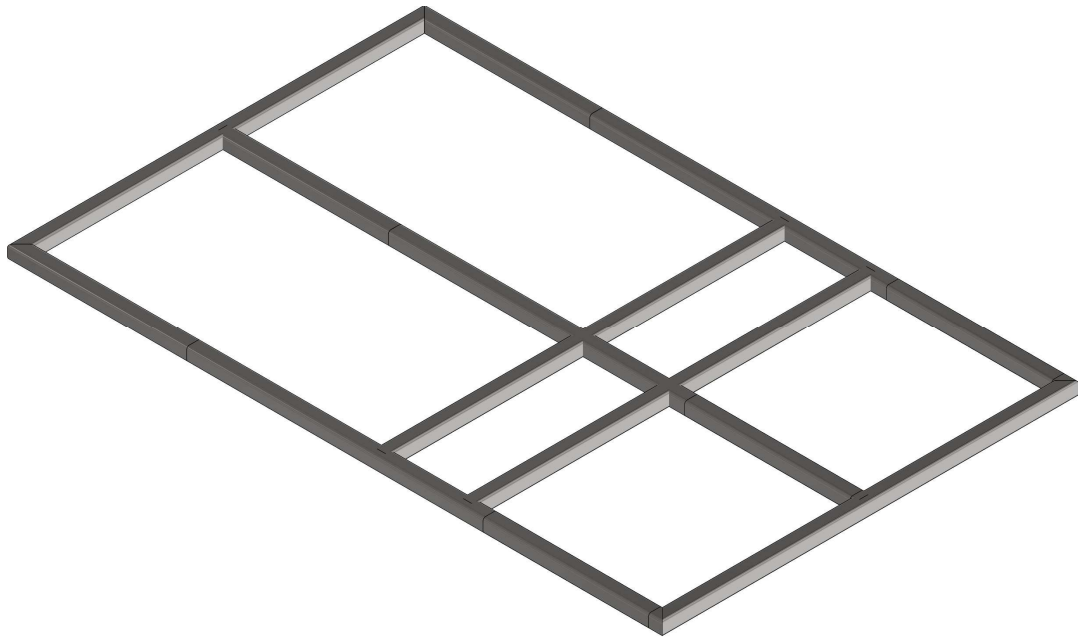


Fig. 4.4.2: Perfiles telescópicos (extendido y plegado).

En cuanto a las cadenas que forman parte de la estructura, estas comparten características con las mencionadas en otros apartados. Sin embargo, cuentan con su propia estructura y tiene una dimensión concreta. Esta configuración de cadenas con estructuras y dimensiones concretas serán las que se usarán en el resto del camión en las dos siguientes fases.



Fig. 4.4.3: Estructura completa transportador de palots.

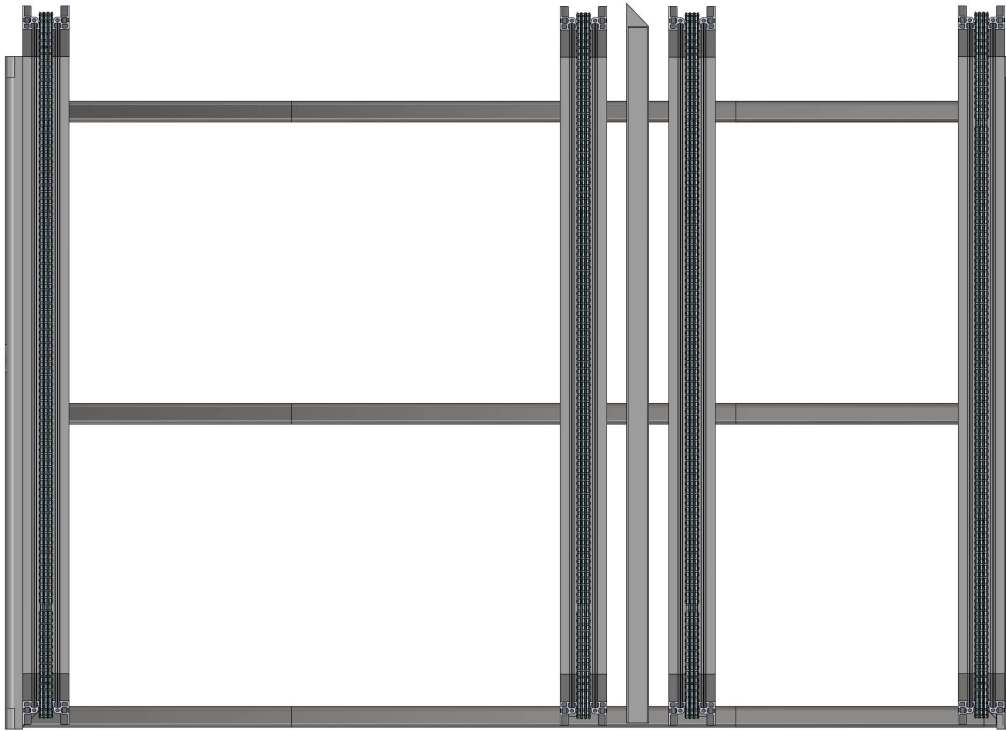


Fig. 4.4.4: Estructura completa transportador de palots (vista superior).

Finalmente, los dos últimos elementos con los que cuenta la estructura transportadora de palots se tratan de guías laterales para impedir que el palot se mueva o se caiga. Se pueden observar dos tipos una central y las dos laterales. Entre estas guías se deben de mantener las dimensiones del palot lo más ajustadas posibles, pero siempre permitiendo el paso de este.

Por lo que se refiere a la guía la central, se trata de un perfil en forma de “U” y se encuentra situado entre las dos líneas de recolección. Además, se puede observar una cuña en la parte superior, que se encuentra en la parte de entrada de los palots para ayudar a introducir el palot en el interior de la guía.

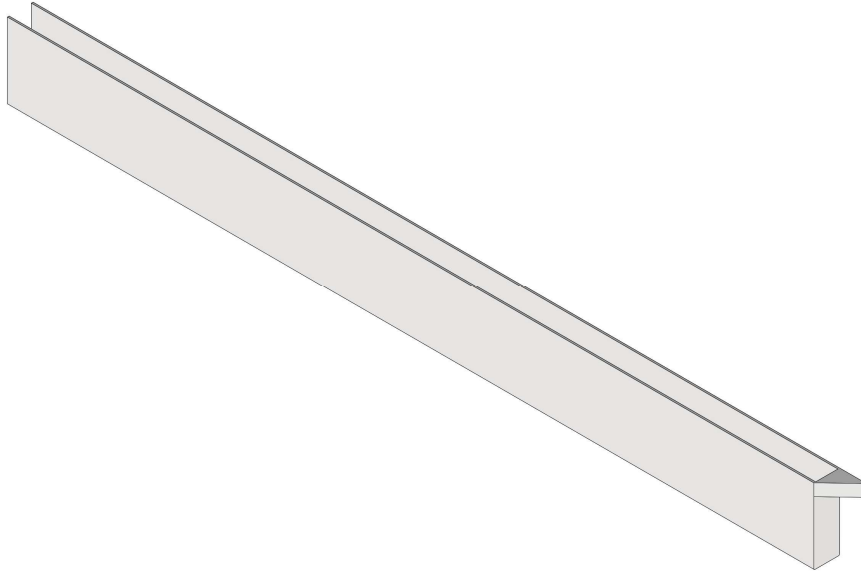


Fig. 4.4.5: Guía central perfil en "U".

Siguiendo con la guía lateral, esta tiene una configuración diferente. Por condiciones de diseño esta guía lateral debe de plegarse hacia la parte inferior debido a la obligación de cumplir con las dimensiones máximas del camión, ya que al introducir los brazos plegados chocaría y no permitiría cumplir con las dimensiones. Además, se puede observar una pequeña obertura en el elemento móvil. Esta se debe a la necesidad de instalar la protección lateral obligatoria, problema que surge en ambas guías laterales, pero a nivel de funcionalidad no se pierde ninguna.

Por lo que con lo mencionado anteriormente esta pieza tiene dos posiciones una plegada que sería la que muestra la siguiente imagen y otra extendida que en cuando hace la función de guía.

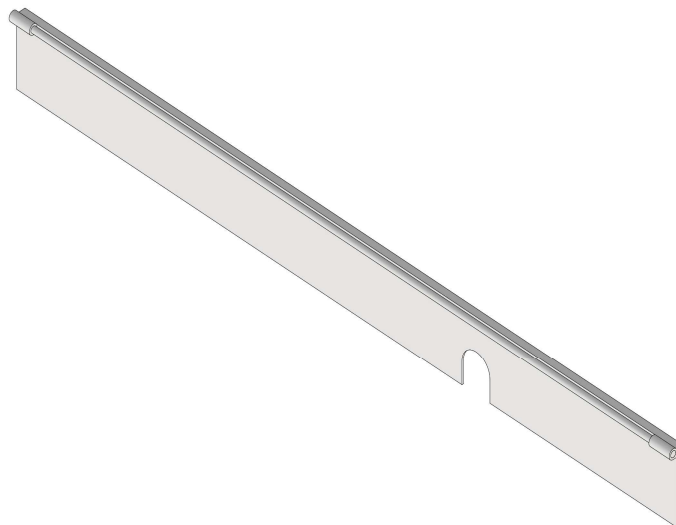


Fig. 4.4.6: Guía lateral plegable.

Como se ha explicado anteriormente se procede ahora a explicar la otra parte relacionada con el transporte de las sandías del suelo del campo al interior de los palots.

En primer lugar, se procederá a indicar el tipo de anclaje por el cual dichos elementos se unen al chasis. Se tratan de cuatro soportes instalados con tornillos al chasis y que en su parte inferior cuentan con un soporte para sujetar los cilindros que hacen de guía para la deslizadera. El chasis del camión original no se modificará, por ello, se utilizarán los agujeros existentes, evitando así tener que hacer cálculos de chasis modificados y reduciendo los costes de fabricación.

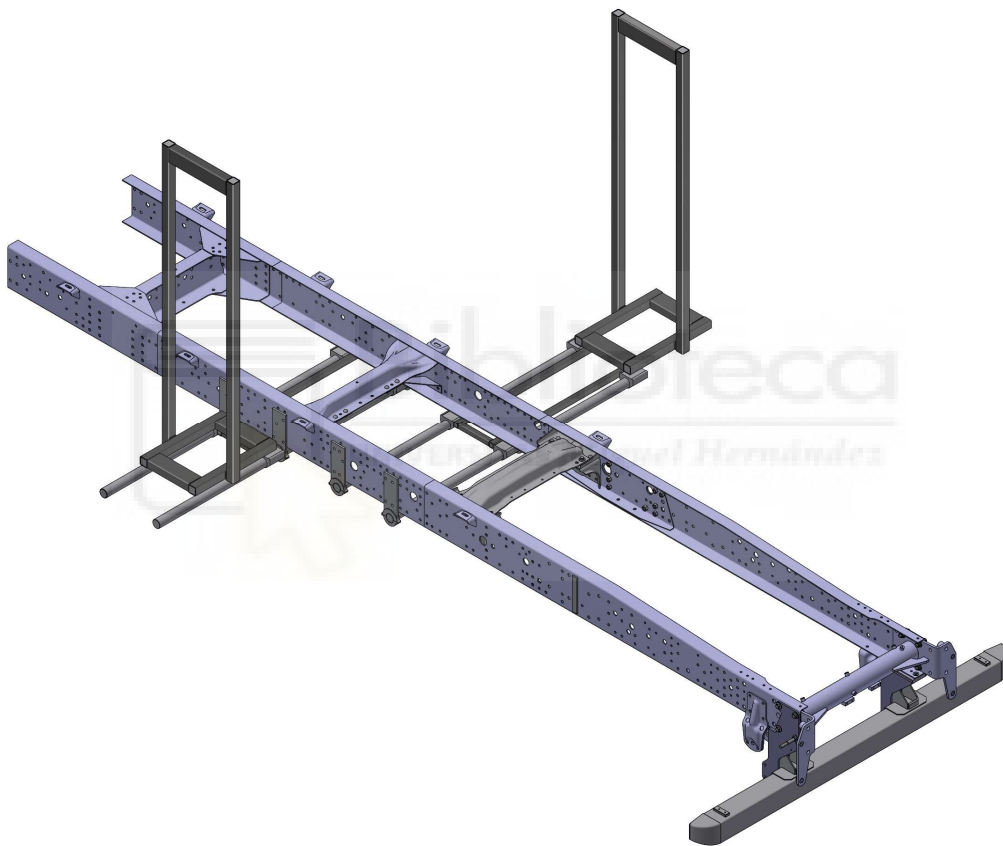


Fig. 4.4.7: Soportes al chasis del camión (vista superior).

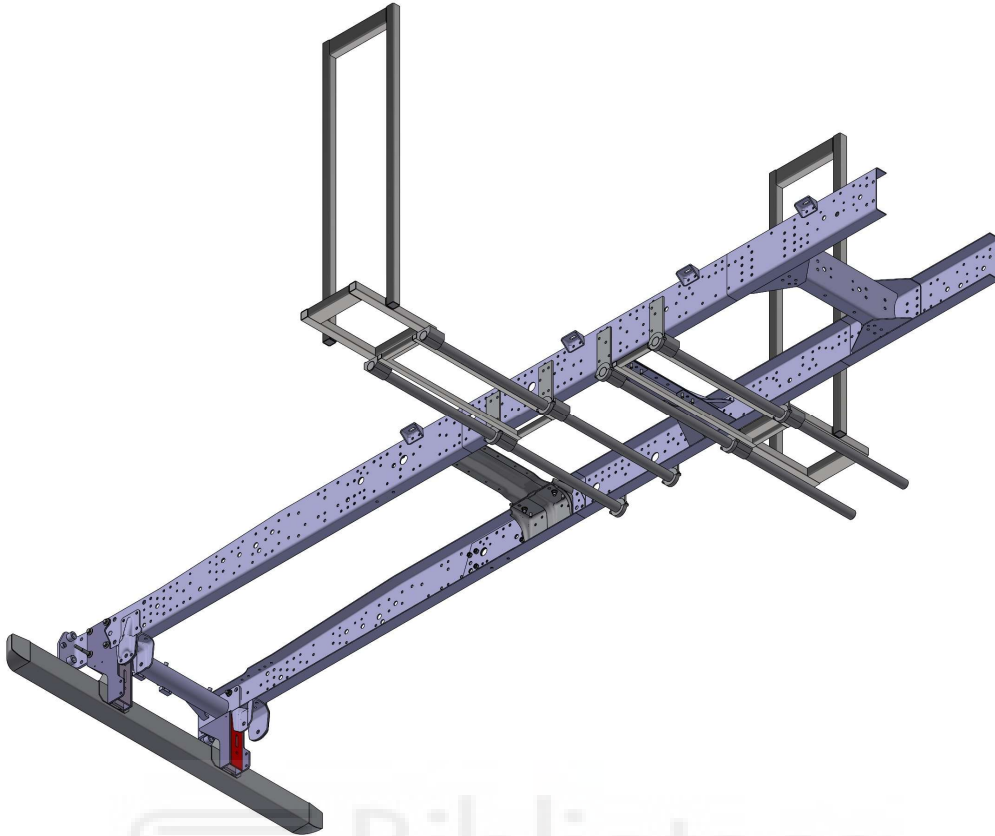


Fig. 4.4.8: Soportes al chasis del camión (vista inferior).

A continuación, se explicarán el resto de los elementos vistos en las imágenes anteriores. Se tratan de dos estructuras idénticas compuesto por varios elementos. Se instalan con un desfase en su eje longitudinal para poder instalarlo correctamente en el camión y que sea funcional.

Su estructura es el resultado de la unión de elementos que actualmente se utilizan en la industria en general, pero aplicados para cumplir una función predeterminada en este camión. Se trata de una deslizadera que dispone de cuatro carros de deslizamiento unidos por una estructura rectangular de perfiles cuadrados. Esta deslizadera se desliza por dos cilindros anclados a los soportes del chasis. Al carro deslizadera se le instala en su parte extensible una estructura compuesta por perfiles cuadrados y rectangulares. Esta estructura será donde se instalen las cintas plegables y posteriormente los cables tensores.



Fig. 4.4.9: Carro deslizadera anclado al chasis.

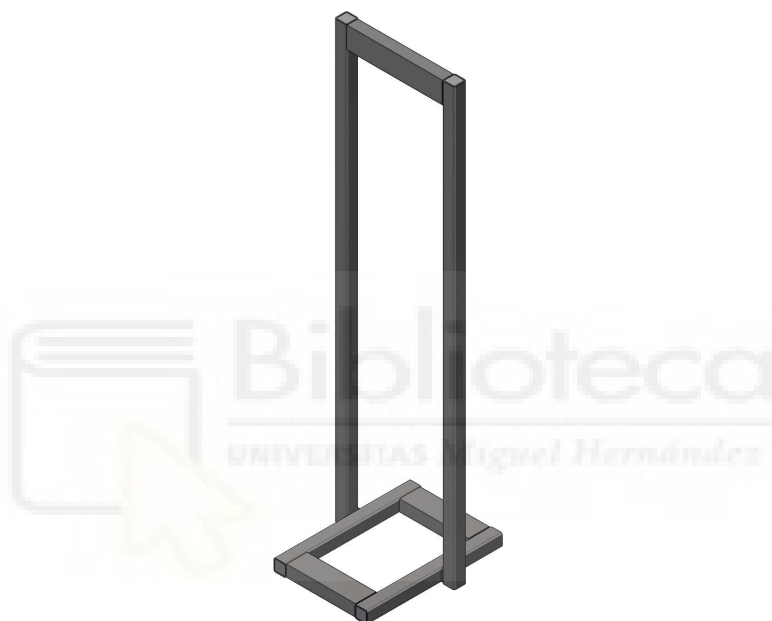


Fig. 4.4.10: Estructura instalada sobre la deslizadera.

Como se puede observar en los elementos mostrados anteriormente, se pueden ver las dos posiciones. Una extendida, para cuando el camión se encuentre en el campo, y una plegada, para cuando se encuentre en circulación.



Fig. 4.4.11: Estructura de las cintas transportadoras (extendida).



Fig. 4.4.12: Estructura de las cintas transportadoras (plegada).

Por último, se procederá a explicar las cintas transportadoras. Como su propio nombre indica se tratan de la unión de varias cintas. Las dos cintas más grandes, de 3 metros, se

sitúan justo por encima del campo de recolección. También se dispone de una cinta cuya función es subir las sandías hasta la cinta superior, la cual se encuentra por encima de los palots. Esta última cinta es la encargada de seleccionar los dos distintos tipos de sandias, incorpora un selector que dependiendo sé si se trata de la cinta de la izquierda o la de la derecha funcionara seleccionando un tipo de sandía u otro. Como ya se ha expuesto anteriormente la línea será para las rayadas y la dos para las lisas o negras.

Todo este elemento se ha condicionado para intentar dejarlo con la menor altura al suelo posible. Las cintas más largas son las que se sitúan encima del campo estas son las que interesan lo más bajas posibles para que los trabajadores, que en este caso deban de recoger las sandías y dejarlas en las cintas, tengan un menor recorrido.

El conjunto se ancla a la estructura anterior por medio de la cinta que eleva las sandias, ya que es la única cinta fija a la estructura. Todas las demás se unen unas a otras para formar la estructura de las cintas, de las que se tendrán una a cada lado. El resto de las cintas no fijadas a la estructura, instalan cables tensores al arco superior de la estructura para poder soportar el peso de las sandías. En las siguientes imágenes se podrá observar las cintas transportadoras en sus dos configuraciones plegadas o extendidas.

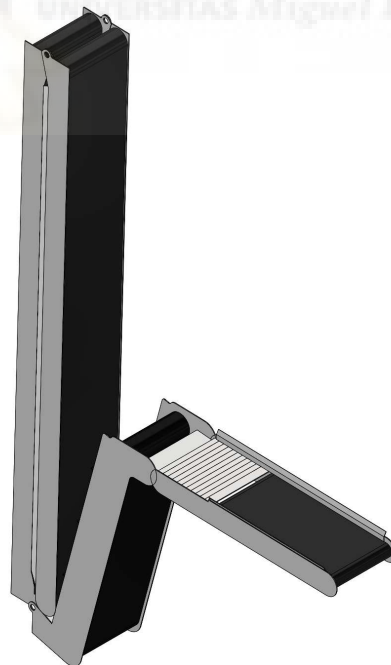


Fig. 4.4.13: Cintas transportadoras (plegada).



Fig. 4.4.14: Cintas transportadoras (extendida).

5.4.2. Funciones en la cadena de recolección

Todo lo explicado en este apartado sobre todos los elementos, en este momento toma forma, ya que se pueden observar todos los elementos unidos. Se podrá observar en las dos próximas imágenes las dos posibles configuraciones del camión que obviamente tiene mucho que ver con las posiciones de cada elemento anteriormente mencionadas en este apartado. Esas dos son la posición de recepción de palot y recolección de las sandías, y la posición corresponde a la de circulación.



Fig. 4.4.15: Posición de recolección de sandías (extendida).

Con respecto a la posición de circulación todos los elementos se encuentran plegados, como se han definido anteriormente las posiciones de todos los elementos. A la hora de plegarse debe de seguirse un orden. Primero debe de plegarse la estructura telescópica para después debe de plegarse la guía lateral que funciona como una bisagra. El siguiente paso consiste en plegar las cintas transportadoras y por último introducir el carro deslizadero hasta su posición de plegado. Se debe de seguir el orden, puesto que si no, no será posible plegarlo.



Fig. 4.4.16: Posición de circulación (plegada).

Por último, para la posición de llenado de los palots se puede observar que las sandías llegan a la cinta superior donde deben estar seleccionadas para ir al palot de la línea uno o de la línea dos. Una de ellas es por la cinta superior hasta el final o por medio del selector que se encuentra al principio de la cinta. En este caso el palot está en la línea dos donde anteriormente, se ha mencionado que se recogerán las sandías lisas o negras. Usando el ejemplo de la cinta transportadora extendida de la línea dos se observará que la selectora seleccionara las lisas o negras dejándolas en el palot de la línea dos y las rayadas pasaran por la cinta hasta el palot de la línea uno cayendo en el directamente. En el caso de la línea uno su cinta superior debe hacer lo contrario, invirtiendo los papeles de la cinta y del selector.



Fig. 4.4.17: Posición de llenado del palot.

5.5. Apilación y descenso de los palots

5.5.1. Descripción y función de los elementos

En este apartado se explicarán los dos últimos componentes de la cadena de recolección, se diferenciará entre el apilador y el elevador de palots. Ambos se han instalado de formas distintas. Se comenzará por el apilador de palots.

Para comenzar, es necesario mencionar que se encuentra anclado al subchasis a través de una estructura de perfiles cuadrados como todos los vistos en los anteriores apartados.

Como ya se ha mencionado, en este elemento se utilizan los componentes ya empleados en otras fases del proceso de recolección. Como es el caso de las cadenas con estructura, explicadas en el apartado 5.4 y de la composición del apilador que como se ha desarrollado en el apartado 5.2, son el mismo elemento solo cambia su configuración electrónica. La única variación en el apilador es la instalación de dos perfiles superiores para mejorar su resistencia. Debido a la ya existente mención de dichos elementos, no se profundizará en ellos, pese a esto se pueden consultar en los apartados nombrados anteriormente.

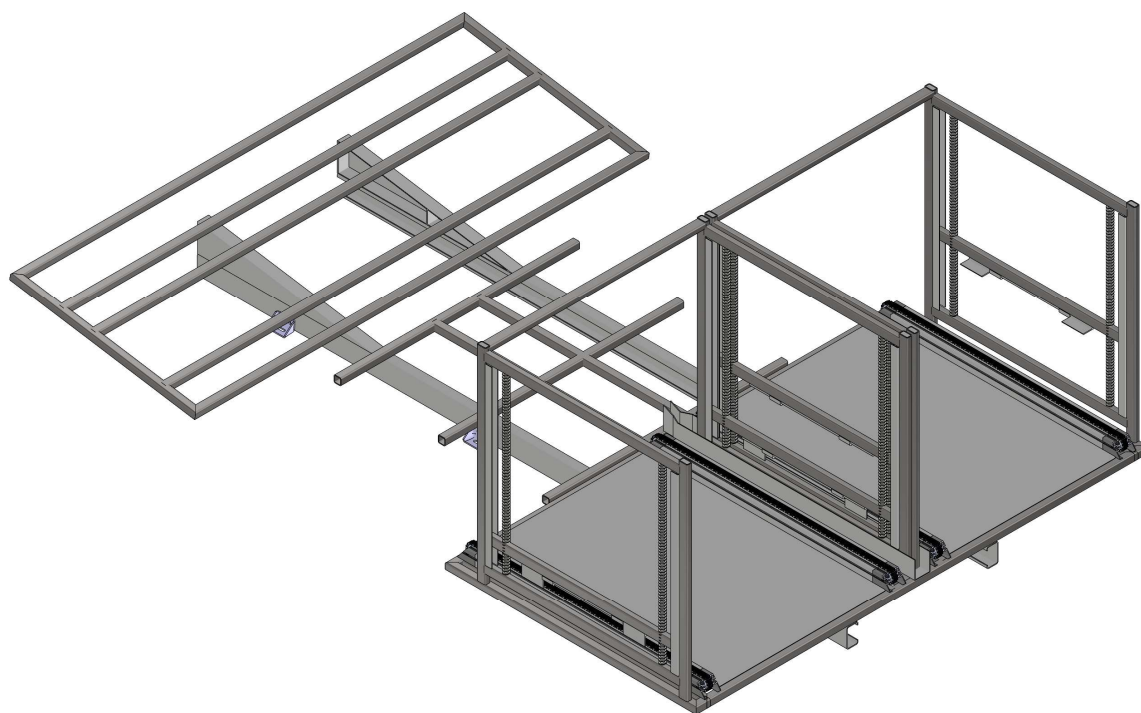


Fig. 4.5.1: Anclaje al subchasis de los apiladores.

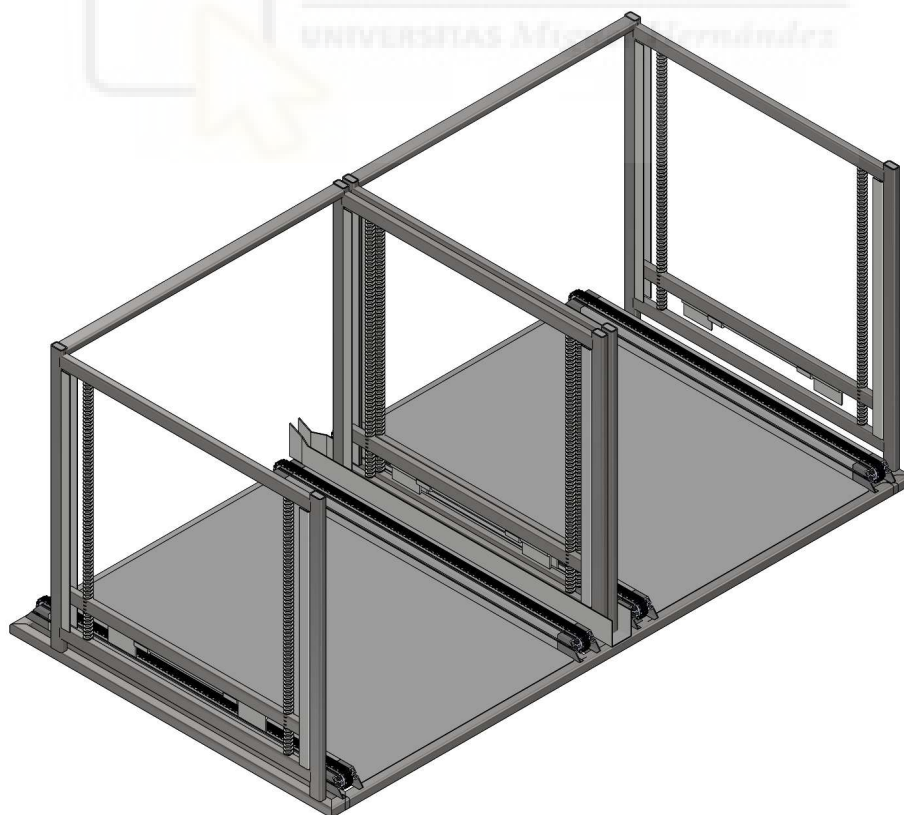


Fig. 4.5.2: Estructura del apilador.

Esta serie de elementos se sitúan sobre una estructura de perfiles cuadrados del subchasis, que, además, han requerido de la instalación de dos perfiles rectangulares para soportar el peso de los palots llenos. También se instalan dos chapas metálicas para evitar la introducción de piedras o tierra en los componentes del apilador.

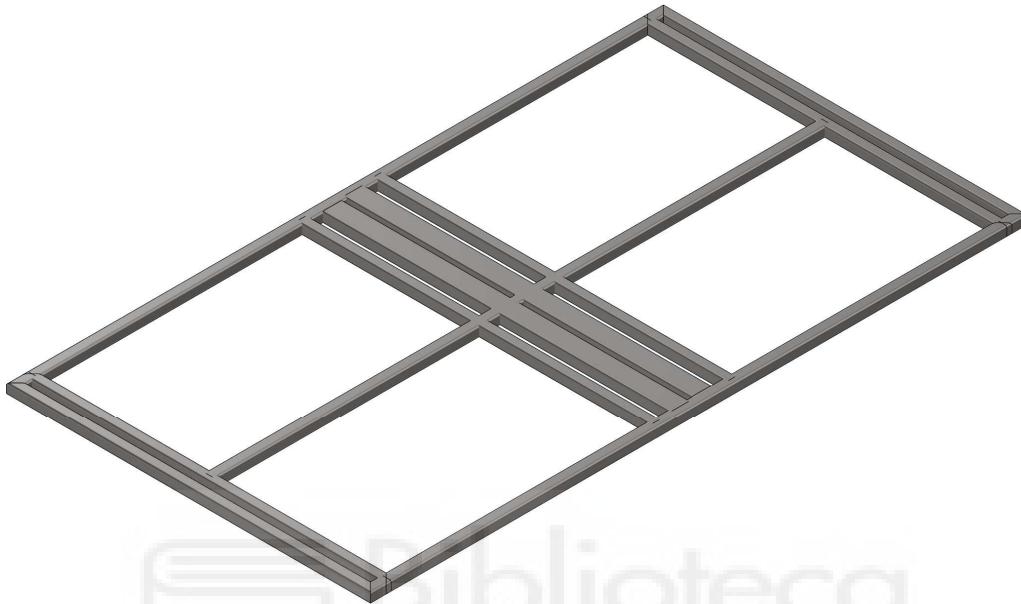


Fig. 4.5.3: Estructura del apilador sobre subchasis.

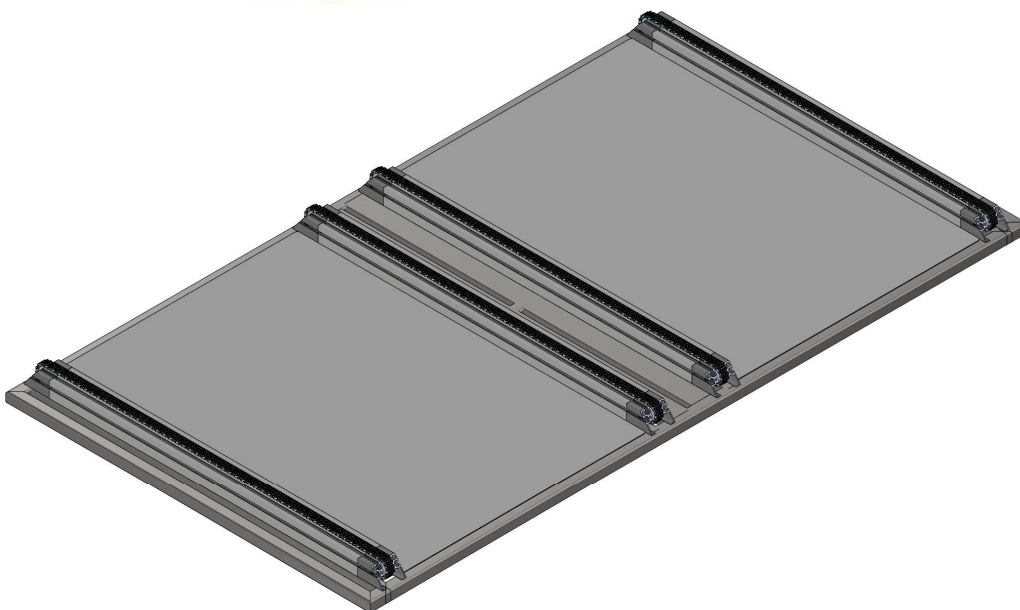


Fig. 4.5.4: Estructura del apilador con cadenas y chapa metálica.

Por último, en el apilador se instala una guía central para los palots, debido a tener que instalar dos apiladores se ha tenido que dejar una separación interior mayor entre los dos palots. Por eso la guía tiene un incremento de tamaño progresivo.

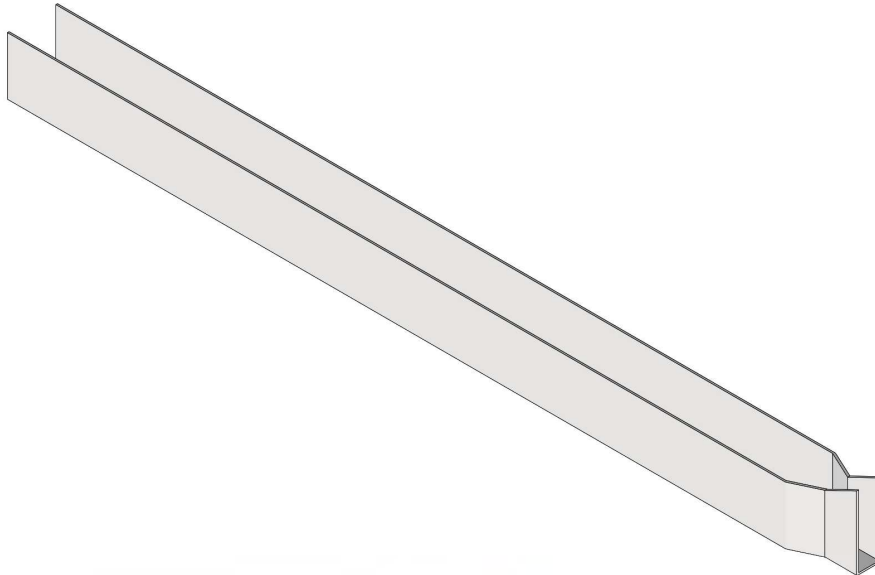


Fig. 4.5.5: Guía central con incremento de tamaño progresivo.

A continuación, se procederá a explicar todos los componentes del elevador de palots, funciona del mismo modo que un elevador, pero se centra en bajar los palots al suelo. Este se ancla directamente al final del chasis del camión, utilizando chapas gruesas y perfiles rectangulares que aguanten el peso.



Fig. 4.5.6: Anclaje al chasis del camión del elevador de palots (vista delantera).

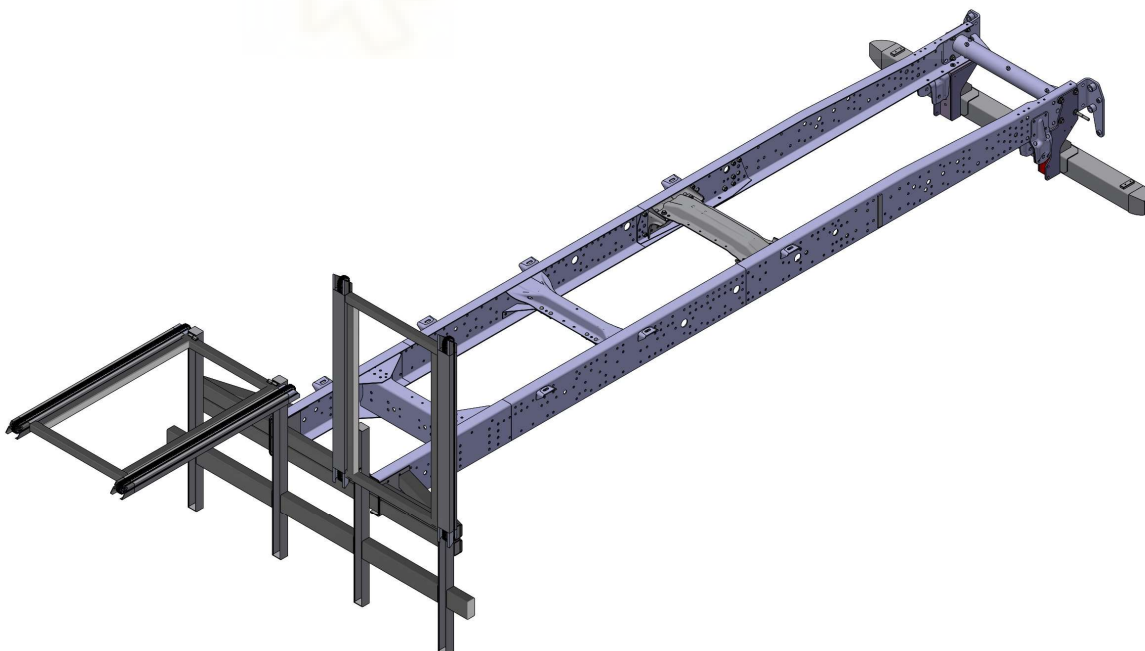


Fig. 4.5.7: Anclaje al chasis del camión del elevador de palots (vista posterior).

En este caso también se disponen de componentes ya empleados en otras fases del camión, como es el caso de las cadenas con su estructura y dimensiones concretas. Por lo que no se considera necesario su repetición en ellas, podrán ser encontradas en el apartado 5.2 y 5.4.

Lo primero es observar la base del elevador de palots. Se compone de cuatro chapas, dos de ellas con forma de la parte interior del chasis y otras dos cuadradas. Estas chapas se encuentran ancladas al chasis mediante tornillos, sin perforar el chasis usando los agujeros existentes. Además, se unen unas a otras, gracias a los tornillos y a perfiles rectangulares que son los responsables de soportar el peso de la estructura.

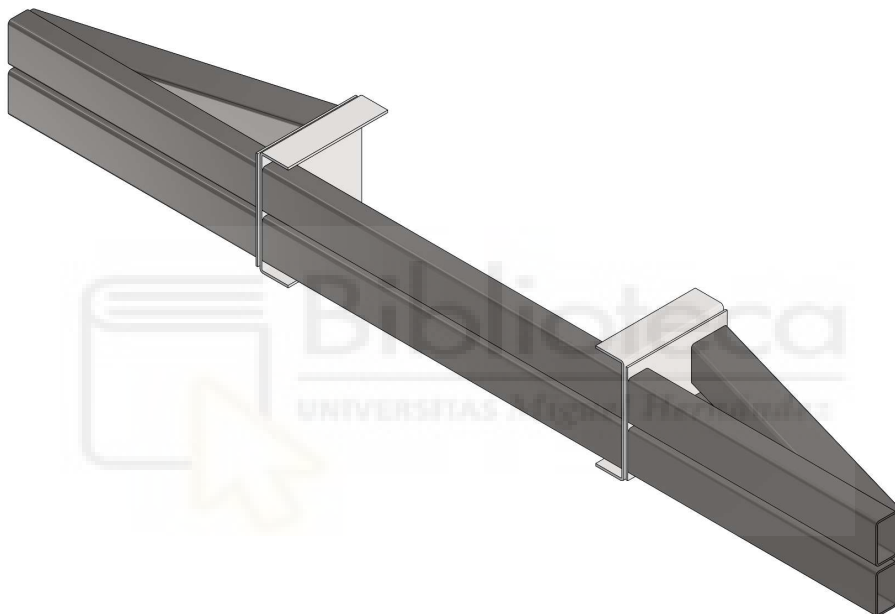


Fig. 4.5.8: Chapas y perfiles anclados al chasis del camión.

A esta estructura se le añaden los elevadores de los cuales se dispondrá de dos, uno para cada línea de recolección. Se compone de dos guías verticales que posteriormente serían ancladas a la estructura anterior.

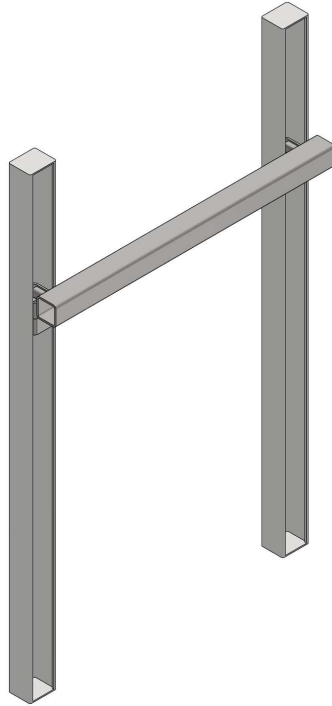


Fig. 4.5.9: Guías y carros deslizadera del elevador.

Por su interior se deslizará un carrito con ruedas a ambos lados conectados por una estructura cuadrada de perfiles rectangulares. A esta estructura se les colocarán las cadenas a los lados permitiendo así que se puedan instalar a la misma altura en el eje horizontal que las guías verticales.

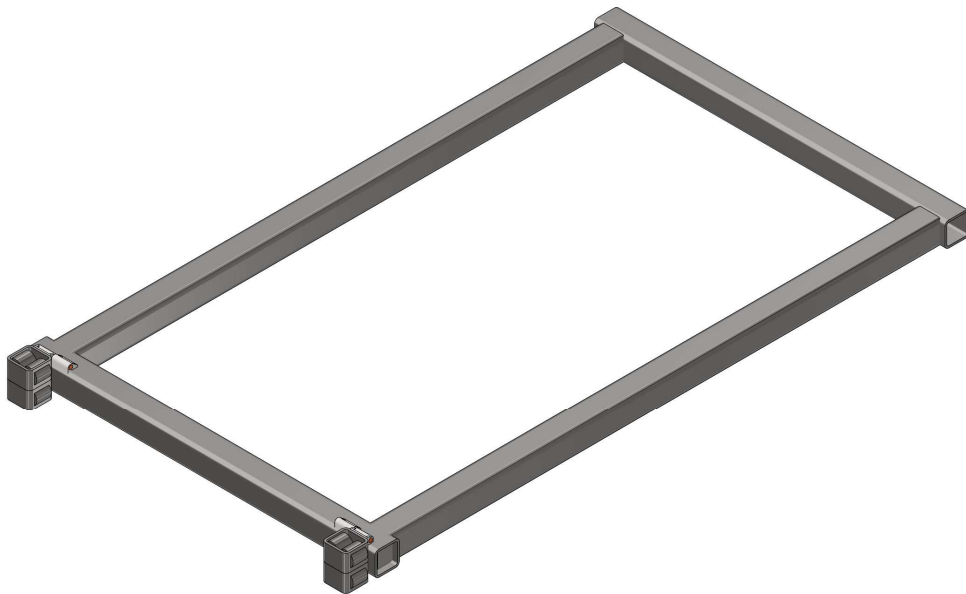


Fig. 4.5.10: Estructura del elevador.

Los carros que se deslizan por el interior de las guías y el perfil que los une, albergan entre ellos unas bisagras. Las mismas sirven para poder plegar las cadenas en la posición de circulación.

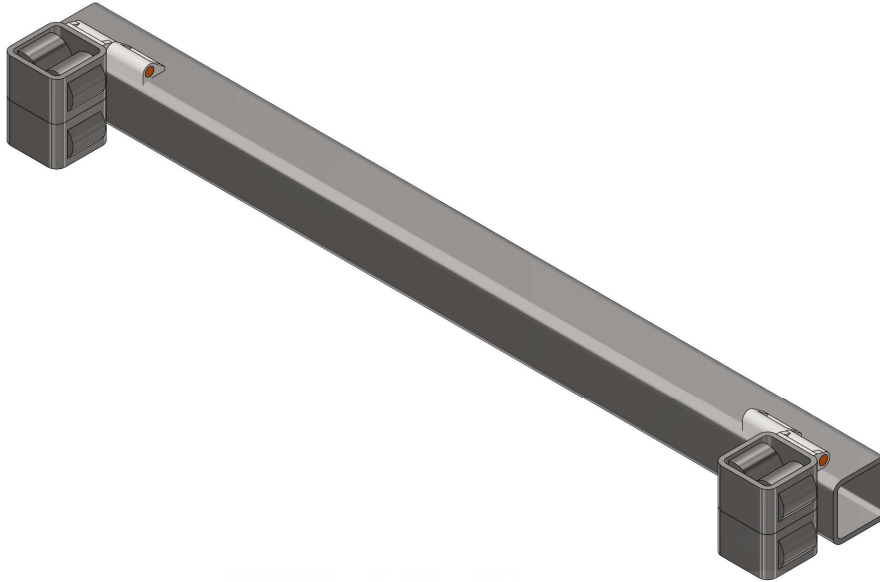


Fig. 4.5.11: Carros y perfil con bisagra instalada.

Todo ello permite que los elevadores dispongan de las dos posiciones necesarias. La posición extendida corresponde a la configuración de recolección y la posición plegada corresponde a la configuración de circulación. Como, en prácticamente, todos los casos anteriormente expuestos.



Fig. 4.5.12: Elevador en posición extendida.

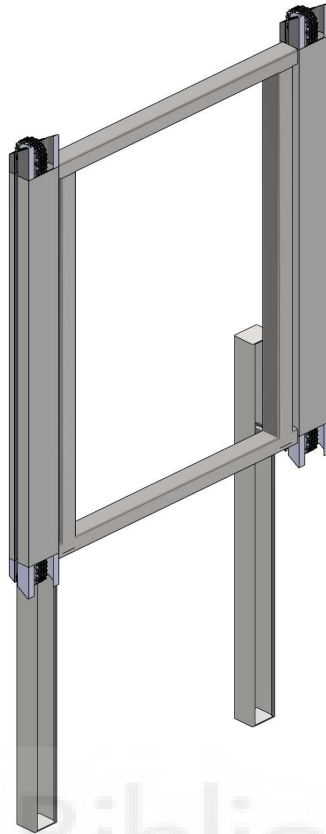


Fig. 4.5.13: Elevador en posición plegado.

5.5.2. Funciones en la cadena de recolección

Se procede a la explicación del proceso desde que los palots entran al apilador hasta que se dejan en el suelo. Se trata de la fase final de la cadena de recolección.

Una vez los palots están llenos llegan a los apiladores donde se realiza el proceso inverso de los desapiladores. Se recibe el palot a través de las cadenas dejándolo, exactamente, en el lugar correcto para comenzar a apilar.



Fig. 4.5.14: Entrada del primer palot al apilador.

El siguiente paso es elevar el primer palot para esperar la recepción del segundo. A través de los mecanismos tratados en el apartado 5.2 donde se explica el desapilador.



Fig. 4.5.15: Elevación del primer palot.

Una vez elevado se introduce el segundo palot cargado en el apilador, parándolo justo debajo del primer palot.



Fig. 4.5.16: Elevación del primer palot.

El siguiente paso es depositar el primer palot sobre el segundo, para ir construyendo el bloque de tres palots.



Fig. 4.5.17: Posicionamiento de primer palot sobre el segundo.

En este momento se puede proceder a la elevación los dos primeros palots liberando el espacio para transportar el tercer palot lleno hasta el apilador y descender los dos palots para completa el bloque de tres palots.



Fig. 4.5.18: Elevación del primer y segundo palot.



Fig. 4.5.19: Bloque completo de los tres palots en el apilador.

Los siguientes pasos se realizan con la parte elevadora de palots. Una vez que ya se han apilado todos los palots, se procede a pasar a la siguiente fase. El bloque de tres palots se transporta a través de las cadenas del apilador hasta llegar a las cadenas del elevador. Las cadenas del elevador se sitúan en la parte central de los palots en una posición más elevada, es decir que ya no se desplazan por las patas como en el resto de palots. Si no que las patas quedarán volando cuando se encuentre en la posición de recepción de los palots.



Fig. 4.5.20: Transporte del apilador al elevador.

Una vez que los palots se encuentran en la posición correcta en el elevador, se permite descender el elevador hasta la posición máxima de las guías. Según el diseño antes de llegar a esa posición las patas de los palots deben de tocar el suelo, liberando de esa manera el elevador.



Fig. 4.5.21: Elevador en posición más baja y bloque de palots en el suelo.

Una vez liberado el camión seguirá su movimiento dejando los bloques de palots atrás, para ser recogidos por vehículos agrícolas más adelante.



Fig. 4.5.22: Bloque de palots llenos apilado en el suelo.

6. LAS DOS CONFIGURACIONES DEL CAMIÓN RECOLECTOR

En este caso en concreto el camión utilizado se trata de un Iveco, pese a que se podría emplear otros modelos o marcas. Uno de los requisitos para su posterior realización sería consultar con el fabricante la posibilidad de solicitar el camión, con una configuración de chasis acuerdo a las necesidades del diseño o una aproximación a la configuración propuesta.

Este modelo 3D es una representación visual de la idea inicial intentando solventar los problemas que se han ido encontrando, lo que no elimina encontrar más problemas de diseño en el futuro.

Durante todo el diseño se ha hablado de las distintas configuraciones de las estructuras del camión (extendida o plegada). En este caso todos los elementos se encontrarán en una posición o en la otra. Puesto que el objetivo es que pueda circular por la calle y que a la vez cumpla su función como recolector de sandías, se han creado las dos configuraciones: una configuración de recolección con todo extendido y la configuración de circulación con todo plegado.

6.1. Configuración para recolección

Con la configuración de recolección, todos sus componentes se encuentran completamente extendidos. Como se puede observar en las siguientes imágenes que muestran como quedara el camión en esta configuración. Hay que recalcar que su uso se reduce al campo de recolección.



Fig. 5.1.1: Camión con configuración de recolección (vista isométrica delantera).



Fig. 5.1.2: Camión con configuración de recolección (vista lateral).

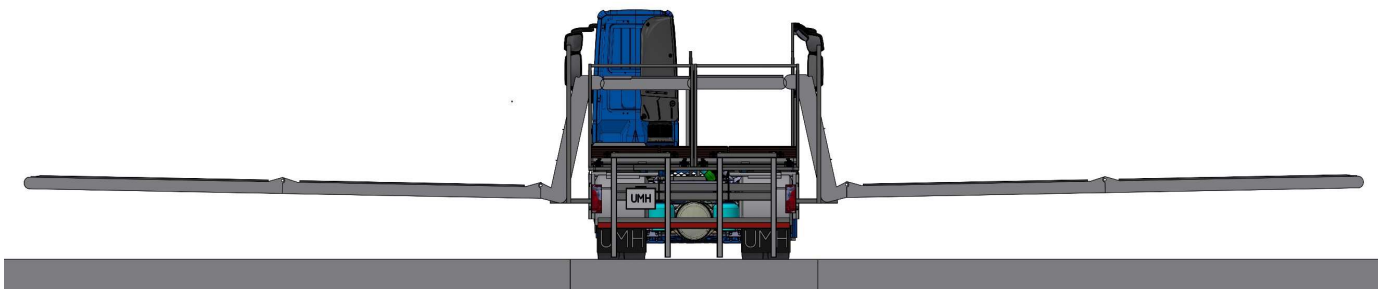


Fig. 5.1.3: Camión con configuración de recolección (vista trasera).



Fig. 5.1.4: Camión con configuración de recolección (vista isométrica trasera).

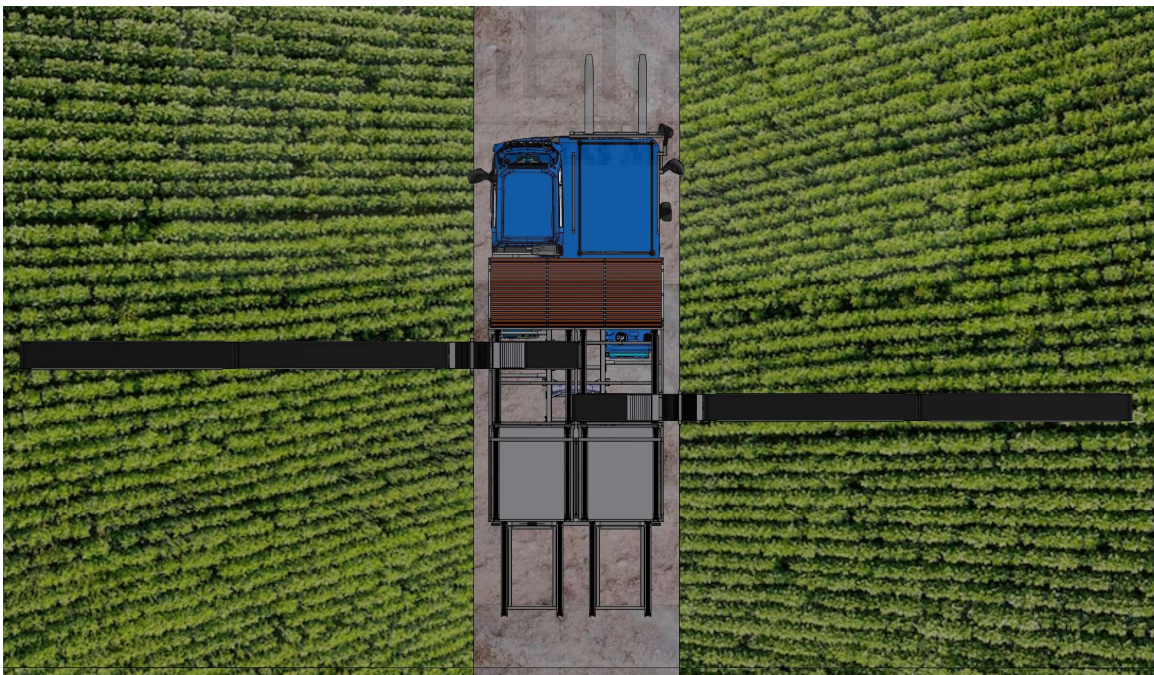


Fig. 5.1.5: Camión con configuración de recolección (vista superior).

6.2. Configuración para circulación

Con la configuración de circulación, todos sus componentes se encuentran completamente plegados. En las siguientes imágenes se puede observar cómo quedará el

camión en dicha configuración. Esta configuración debe de mantenerla durante la circulación por vía pública.



Fig. 5.2.1: Camión con configuración de recolección (vista isométrica delantera).



Fig. 5.2.2: Camión con configuración de recolección (vista lateral).



Fig. 5.2.3: Camión con configuración de recolección (vista trasera).

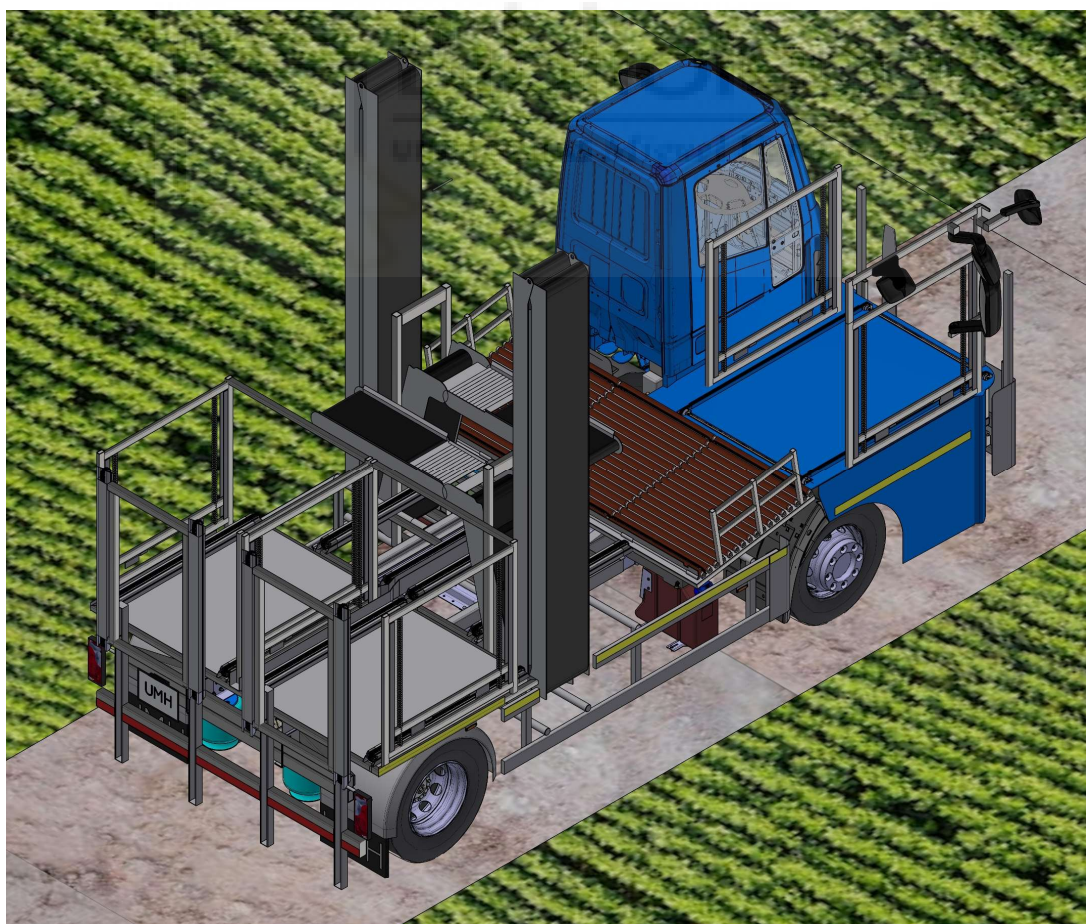


Fig. 5.2.4: Camión con configuración de recolección (vista isométrica trasera).



Fig. 5.2.5: Camión con configuración de recolección (vista superior).

7. HOMOLOGACIÓN

Por lo referente a la homologación, el camión pertenecerá a la categoría N3, puesto que es la categoría que permite mayor capacidad de carga. Además, es la que mayor número de premisas y restricciones se encuentran a la hora de hacer la homologación.

7.1. Marcos reguladores de la homologación

Los marcos reguladores de una homologación de este tipo de vehículo sin matricular se pueden dividir en dos. Por un lado, el Marco Regulador Nacional y por otro el Marco Regulador Europeo. La diferencia principal es que no se rigen por las mismas directivas/reglamentos.

7.1.1. Marco Regulador Nacional

El marco regulador nacional se rige por el Real Decreto 750/2010, este recoge todas las categorías de vehículos y sirve para evitar contradicciones entre las disposiciones Nacionales y Europeas, fue emitido por el ministerio de industria, turismo y comercio. A continuación, se encuentra el objeto de este real decreto:

“Constituye el objeto de este real decreto la regulación de los procedimientos administrativos para que los vehículos incluidos en su ámbito de aplicación puedan recibir la homologación de tipo como condición previa a su matriculación o puesta en circulación en España, así como de los procedimientos administrativos para que las partes y piezas, en su caso, destinadas a dichos vehículos, matriculados o no, y que requieran una homologación, puedan ser comercializadas en el mercado español.” (RD 750/2010, de 4 de junio)

Su función principal es la explicación del ámbito administrativo tanto para matriculaciones como para piezas o partes. También, hace referencia a otros reglamentos que son mucho más detallados dependiendo de para que se especifique.

Para las reformas de vehículos matriculados se dispone del Real Decreto 866/2010, el mismo regula la tramitación de las reformas de vehículos. Su contenido unifica criterios de la legislación española y los de la Unión Europea. Asimismo, establece la documentación que se debe presentar ante los órganos de la administración competente

en materia de inspección técnica de vehículos, la tramitación y los requisitos serán los contenidos en este manual de reformas de vehículos.

En este caso, el vehículo se encuentra sin matricular por lo que, en el momento de hacerlo por vía nacional según el Real Decreto 750/2010 se tendrán que comprobar los requisitos exigibles en el Real Decreto 2028/1986, a su última actualización que a fecha del actual trabajo de fin de grado sería la del nueve de mayo de 2020.

El Real Decreto 2028/1986 indica su objetivo, se cita el objeto de este real decreto:

“El presente Reglamento establece las disposiciones administrativas y los requisitos técnicos para la homologación de tipo y la introducción en el mercado de todos los nuevos vehículos, sistemas, componentes y unidades técnicas independientes, a que se refiere el artículo 2, apartado 1, y para las homologaciones de vehículos individuales.” (RD 2028/1986, de 16 de julio)

Este Real Decreto indicará las directivas o reglamentos (CEPE/ONU) a último nivel de aplicación que deberá cumplir para su homologación. Por lo que si se realizara por este marco regulador se verificarán todos los reglamentos indicados por las modificaciones efectuadas al vehículo base.

- Definiciones relevantes de los Reales Decretos citados anteriormente, se citan:

Tipos de homologaciones:

- “Homologación de tipo multifásica: procedimiento mediante el cual se certifica que, dependiendo del grado de acabado, un tipo de vehículo incompleto o completado cumple las correspondientes disposiciones administrativas y requisitos técnicos de este real decreto.”
- “Homologación de tipo nacional: el procedimiento mediante el cual una autoridad de homologación certifica que un tipo de vehículo, sistema, componente o unidad técnica independiente cumple las disposiciones administrativas y los requisitos técnicos pertinentes establecidos por el Derecho de un Estado miembro, quedando la validez de la homologación limitada al territorio de ese Estado miembro.”
- “Homologación de tipo UE: el procedimiento mediante el cual una autoridad de homologación certifica que un tipo de vehículo, sistema, componente o unidad técnica

independiente cumple las disposiciones administrativas y los requisitos técnicos pertinentes del presente Reglamento.”

Estados de terminación de los vehículos:

- “Vehículo de base: todo vehículo que se utiliza en la fase inicial de un proceso de homologación de tipo multifásico.”
- “Vehículo incompleto: todo vehículo que deba pasar por lo menos por una fase más para ser completado y cumplir los requisitos técnicos pertinentes de este real decreto.”
- “Vehículo completado: el vehículo, producto del procedimiento de homologación de tipo multifásico, que cumpla los requisitos técnicos de este real decreto.”
- “Vehículo completo: todo vehículo que no necesita ser completado para satisfacer los requisitos técnicos pertinentes de este real decreto.”

Fabricantes de vehículos:

- “Fabricante de Primera fase: Es el fabricante que construye el vehículo desde el inicio hasta su puesta en circulación. Se considera solo un chasis-cabina, no está carrozado aún.”
- “Fabricante de segunda fase: Es el fabricante que termina de carrozar un vehículo base y lo hace apto para circular por las vías pública. Para poder realizarlo debe de estar autorizado por el constructor de primera fase y debe de tener los informes H correspondientes.”

7.1.2. Marco Regulador Europeo

Por lo referente al marco regulador europeo, se debe de remarcar que anteriormente se ha regulado por medio de la Directiva 2007/46/CE, derogada por el Reglamento (UE) 2018/858, el 20 de julio de 2020. Recientemente ha recibido una actualización por medio del Reglamento (UE) 2019/2144 el día seis de julio de 2022. En concreto esta modificación se realiza el anexo II del Reglamento (UE) 2018/858 se modifica con arreglo a lo dispuesto en el anexo III del Reglamento 2019/2144. En el anexo III se modifican algunos actos reguladores en concreto, en su referencia del acto regulador. Donde algunas directivas se ven sustituidas por el Reglamento (UE) 2019/2144, eliminando su validez con la entrada en vigor de este reglamento. En el caso del presente

TFG se realizará por los Reglamentos (CEPE/ONU), por lo que no se ve afectado por este reglamento.

Para el caso del camión recolector se va a realizar utilizando este marco regulador. Por eso se hablará individualmente de este reglamento en el siguiente apartado.

7.2. Reglamento (UE) 2018/858, del 30 de mayo de 2018

A continuación, se procederá a citar el objetivo de este reglamento para ver que ámbito abarca y como aplicarlo:

“1. El presente Reglamento establece las disposiciones administrativas y los requisitos técnicos para la homologación de tipo y la introducción en el mercado de todos los nuevos vehículos, sistemas, componentes y unidades técnicas independientes, a que se refiere el artículo 2, apartado 1, y para las homologaciones de vehículos individuales.

2. El presente Reglamento establece los requisitos para la vigilancia del mercado de los vehículos, los sistemas, los componentes y las unidades técnicas independientes sujetos a homologación. El presente Reglamento establece asimismo los requisitos para la vigilancia del mercado de las piezas y los equipos destinados a esos vehículos.”

“El presente Reglamento se aplica a los vehículos de motor de las categorías M y N y a sus remolques de la categoría O que estén destinados a circular en vías públicas, incluidos los diseñados y fabricados en una o varias fases, y a los sistemas, los componentes y las unidades técnicas independientes, así como a las piezas y los equipos, diseñados y fabricados para tales vehículos y sus remolques.” (R (UE) n° 2018/858 del Parlamento Europeo y del Consejo, de 30 de mayo de 2018)

El presente reglamento indica los requisitos mínimos que se deben cumplir para obtener la homologación. Es válido para las homologaciones de vehículos individuales que sería el caso que de trata en este TFG. Especifica que es aplicable para los vehículos de categoría N por lo que se podría proseguir con la homologación por esta vía.

Se definen aquí las categorías de vehículos que recoge este reglamento, M, N y O:

Categorías de vehículos según el presente Reglamento	Descripción
Categoría M	Vehículos de motor diseñados y fabricados para el transporte de pasajeros y su equipaje
Categoría M1	≤ 9 plazas incluido el conductor
Categoría M2	≤ 9 plazas incluido el conductor y con MMTA ≤ 5000 kg
Categoría M3	> 9 plazas incluido el conductor y con MMTA > 5000 kg
Categoría N	Vehículos de motor diseñados y fabricados para transporte de mercancías
Categoría N1	MMTA ≤ 3500 kg
Categoría N2	MMTA > 3500 kg y ≤ 12000 kg
Categoría N3	MMTA > 12000 kg, caso del camión recolector
Categoría O	Remolques y semirremolques
Categoría O1	MMTA ≤ 750 kg
Categoría O2	MMTA > 750 kg y ≤ 3500 kg
Categoría O3	MMTA > 3500 kg y ≤ 10000 kg
Categoría O4	MMTA > 10000 kg

Tabla 1: Descripción de las distintas categorías de vehículos. Nota:

En este caso, se tramitaría una Homologación por marco regulador europeo. Por ello, le será de aplicación lo siguiente: El procedimiento de homologación de vehículos, previsto en el artículo 1 de la Directiva 2007/46/CE actualmente derogada y sustituida por Reglamento UE 2018/858, deberá cumplir los requisitos establecidos en este real decreto y con las fechas de obligatoriedad que para cada acto reglamentario se establecen en el Real Decreto 2028/1986. La autoridad de homologación podrá eximir a un vehículo concreto, del cumplimiento de actos reglamentarios siempre que el mismo cumpla los requisitos concretados por este real decreto.

Todos los reglamentos (CEPE/ONU) aplicables según el reglamento 2028/1986 a su última actualización, se especificarán en el apartado 8.

7.3. Informes H

El informe H es una autorización que permite realizar transformaciones parciales del carrozado, sobre vehículos no matriculados. La autorización es concedida por el

Ministerio de Industria siguiendo las prescripciones de la Nota H definida en el Real Decreto 2028/1986.

Los informes H para la actual norma de homologación, el Real Decreto 750/2010, el carroceros es ahora un fabricante de segunda fase, que realiza el completado de vehículos, mediante una de las siguientes vías: Homologación Individual Extendida u Homologación de tipo completado. El informe H da opción a la homologación de vehículos multifase, afirmando que el vehículo cumple con las directivas afectables durante el carrozado, y que, al acabar este proceso cumple con todas ellas. Es un requisito para la realización de reformas en este tipo de vehículos.

Por tanto, los informes H, son las homologaciones parciales de los actos reglamentarios, que intervienen en el completado de un vehículo. Por lo que son necesarias, para la homologación de los vehículos incompletos, pasando a ser vehículos completados a través de los informes H.



8. ACTOS REGLAMENTOS AFECTADOS AL CAMIÓN RECOLECTOR

En este apartado se van a especificar las condiciones que debe de cumplir, el camión según los reglamentos (CEPE/ONU) o en su caso las excepciones que utiliza dicho reglamento. El diseño actual del camión recolector en la configuración de circulación cumple todos los reglamentos, pero no se va a especificar en cada detalle, puesto que el camión actual es la idea inicial. Para posteriormente analizar cada componente por separado hasta llegar al prototipo final, donde sí será importante indicar cómo se ven afectados los distintos actos reglamentarios. Definiendo, así, solo los criterios entre los que debe de estar o los ensayos que se deban realizar.

Los actos afectados son los indicados en el Reglamento (UE) 2018/858 del Parlamento Europeo y del Consejo, de 30 de mayo de 2018. Se mencionarán todos los actos afectados y explicados en su último nivel de actualización.

Para poder realizar dichas reformas se debe de tener en cuenta que la gran mayoría requieren que, el fabricante de segunda fase disponga de informe H para ese tipo de reforma del vehículo sin completar. En otros casos también es obligatorio la contraseña de homologación del componente o su U.T.I., que debe ser válida para la última revisión del reglamento. En el caso del presente trabajo, se han realizado las comprobaciones de los requisitos de los reglamentos y no a la forma de tramitar este tipo de reformas. Todos los requisitos forman parte de las posibles restricciones que se han tenido a la hora de diseñar el camión.

8.1. Dispositivos de protección trasera contra el empotramiento

Se regula mediante el Reglamento N.º 58 de la Comisión Económica para Europa de las Naciones Unidas (CEPE). En él se encuentran las distintas formas para verificar la homologación de la protección trasera, en concreto son tres:

1. Categorías M1, M2, M3, N1, O1 y O2 y G: no aplicable en este caso al ser un N3.
2. Vehículos en los que se instale un dispositivo de protección trasera que cuente con homologación como U.T.I. según la parte I del Reglamento CEPE/ONU 58: no aplicable puesto que el dispositivo diseñado no dispone de U.T.I.

3. Vehículos en los que la parte trasera de la carrocería u otros elementos actúen como dispositivo de protección trasera:

Este es el caso del camión recolector, puesto que por necesidad del diseño es necesario que disponga de una configuración concreta. Pero para ser válida se deben de verificar todos los requisitos:

- La resistencia de la protección trasera se verifica en el anexo 5, punto 3 del Reglamento N.º 58 Revisión 03, para la categoría N3 y para la MTMA correspondiente.
- La altura de la protección trasera no podrá excederse de 450 mm o 550 mm (Cota “A2”) en el caso de que el ángulo de salida que forma la parte inferior de la protección con la huella de contacto del neumático sea inferior a 8° (Ángulo “ β ”). Una vez ensayado se debe de tener en cuenta que la altura después del ensayo no podrá aumentar más de 60 mm su altura y en el caso de que el ángulo de salida no supere los 8° el valor máximo de la altura será 600 mm.
- La anchura de la protección trasera no deberá superar en ningún punto la del eje trasero, medida en los puntos extremos de las ruedas, exceptuando la dilatación del neumático en la proximidad del suelo, ni ser inferior a esta en más de 100 mm a cada lado (Cota “A3”).
- Los vehículos de categoría N3 deben tener una distancia horizontal entre la parte trasera de la protección y el extremo trasero del vehículo, que no superará en ningún caso los 400 mm menos la máxima deformación horizontal medida en los puntos de aplicación de la fuerza durante los ensayos y 300 mm sin tener en cuenta la deformación. Teniendo en cuenta que ambas condiciones deben cumplirse (Cota “A4”).
- La altura de la protección trasera para un camión N3, no debe ser inferior a 120 mm (Cota “A1”). Además, los laterales de la protección no pueden estar curvados hacia dentro y los cantos de la protección deben de estar redondeados, con un radio de curvatura mínimo de 2,5 mm.

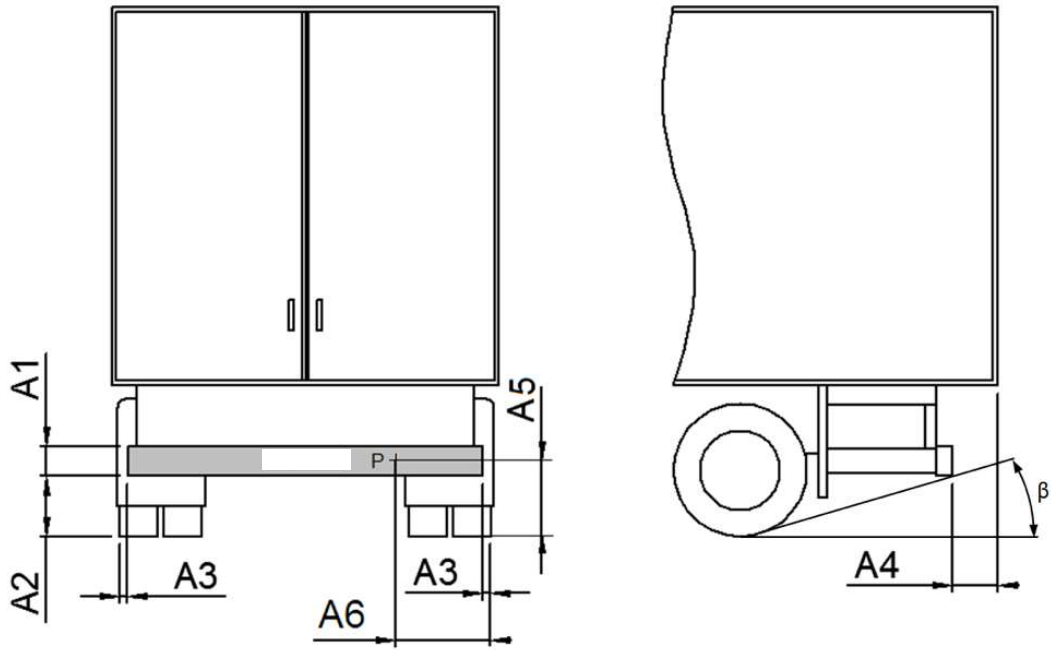


Fig. 6.1.1: Representación de las cotas de la protección trasera.

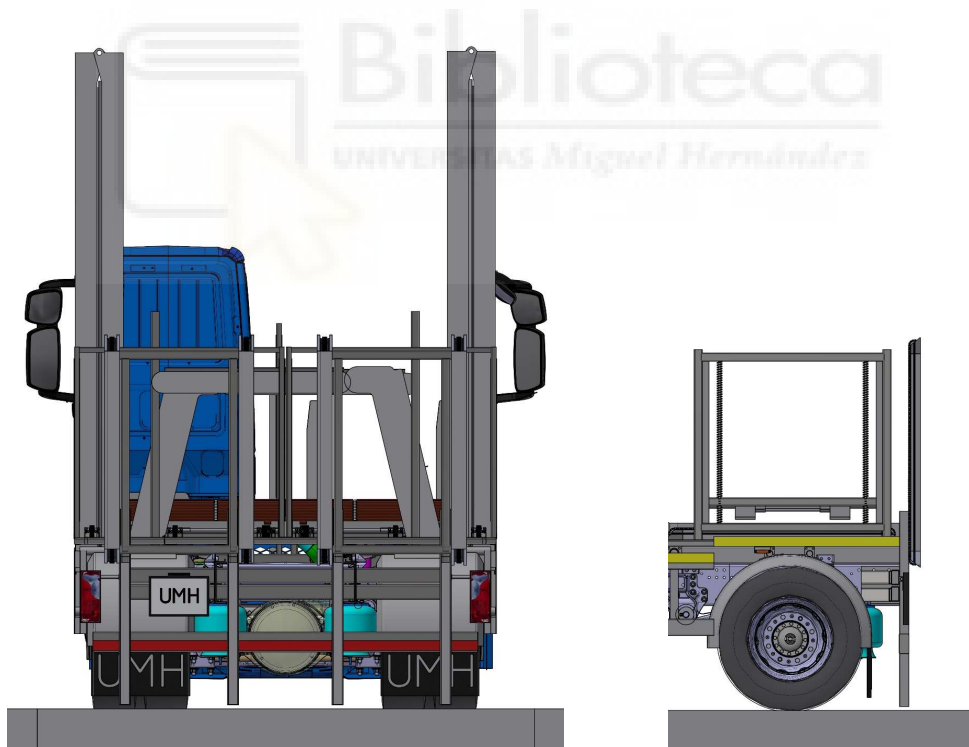


Fig. 6.1.2: Vista de la protección trasera del camión.

8.2. Emplazamiento e instalación de las matrículas traseras

Se regula mediante el Reglamento (UE) N.º 1003/2010 de la comisión de 8 de noviembre de 2010. Para obtener la homologación del emplazamiento de la placa trasera de matrícula se deben de verificar todos estos requisitos:

- Las forma y dimensiones del emplazamiento deberán comprender una superficie rectangular plana o casi plana que tenga como mínimo las dimensiones siguientes, 520 x 120 mm o 340 x 240 mm.

En el caso del camión recolector, se instalará la de 340 x 240 mm, puesto que, por el diseño de la parte trasera, con la otra matrícula no cumpliría los ángulos de visibilidad.

- La disposición de la placa debe de ser central o desplazado respecto del eje longitudinal hacia el lateral izquierdo. Nunca debe de exceder la placa de matrícula del ancho máximo del vehículo. Como se podrá observar en la figura 7.2.2 la matrícula del camión se encuentra descentrada hacia el lado izquierdo, para cumplir ángulos de visibilidad.

- La altura del borde inferior de la placa respecto al suelo deberá de ser como mínimo de 300 mm (Cota "A").

- La altura del borde superior de la placa respecto al suelo deberá de ser como máximo 1.200 mm (Cota "B"). Puede ser ampliable hasta los 2000 mm si es necesario por la posible practicidad del camión.

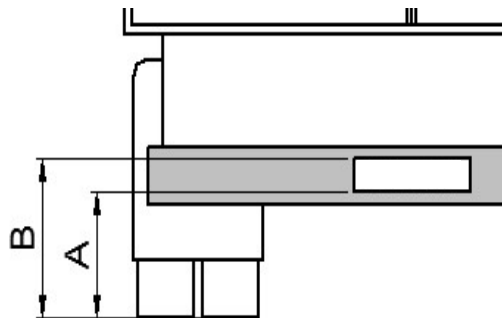


Fig. 6.2.1: Representación de las cotas del emplazamiento trasero.

- La inclinación del emplazamiento respecto a la vertical puede ser de -5° hasta 30° , si la altura superior es menos de 1200 mm y en el caso de que esa altura sea mayor de 1200 mm los ángulos pueden ir desde -15° hasta 5° .

- Los ángulos de visibilidad se componen de los ángulos de visión horizontal que deben de ser como mínimo de 30° hacia ambos lados, el ángulo de visión vertical superior debe de ser mayor o igual a 15° y, por último, el ángulo de visión vertical inferior puede ser mayor o igual a 0° en el caso de que la altura superior sea como máximo 1200 mm o debe de ser mayor o igual a 15° para los casos en el que la altura sea mayor de 1200 mm.

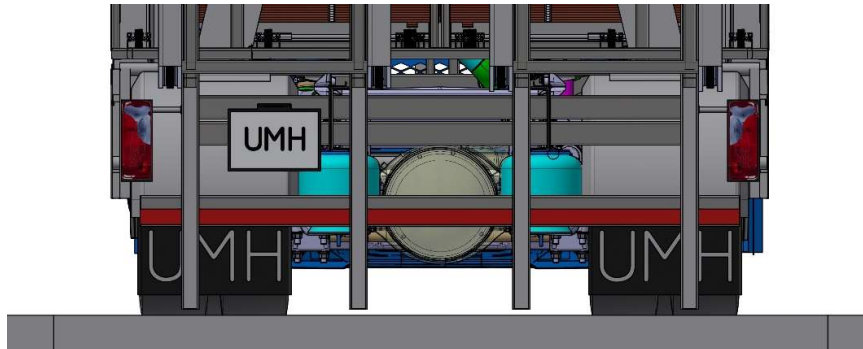


Fig. 6.2.2: Vista del emplazamiento trasero de la matrícula.

8.3. Sistemas de antiproyección

Los sistemas de antiproyección se regula mediante el Reglamento (UE) N.º 109/2011 de la comisión de 27 de enero de 2011. En él se encuentran las distintas formas para verificar la homologación de los sistemas de antiproyección y los requisitos que debe cumplir:

En cuanto a dispositivos de antiproyección se encuentran dos tipos distintos con diferentes requisitos de instalación:

El primero es el absorbedor de energía elemento que forma parte del guardabarros/ faldilla posterior/ faldilla exterior que absorbe la energía de las proyecciones de agua y disminuye así las proyecciones de agua pulverizada (Tipo “A”).

El segundo es el separador agua/aire que forma parte de la faldilla posterior / faldilla exterior a través de la cual puede pasar el aire y reduciendo así las proyecciones de agua pulverizada (Tipo “S”).

En el caso de camión recolector se seleccionará el primer tipo, el absorbedor de energía. Los requisitos para la instalación de este tipo de antiproyección se encuentran dentro del reglamento anteriormente mencionado, en el anexo IV en su correspondiente punto 6 y se compone de las siguientes disposiciones:

- La distancia entre el plano longitudinal tangente al lado exterior del neumático, excluida cualquier dilatación del neumático en las proximidades del suelo, y el borde interno de la faldilla exterior no deberá superar 100 mm (Cota “c”). La distancia entre el punto más alto y más bajo del sistema antiproyección (guardabarros y faldilla exterior) no deberá ser inferior a 45 mm en toda la zona del paso de rueda donde se instale la faldilla exterior.
- Anchura total (Cota “q”) debe de ser suficiente al menos para recubrir la anchura del neumático (Cota “b”) o la anchura completa de ambos neumáticos (Cota “t”) en el caso de ruedas gemelas, teniendo en cuenta las especificaciones del fabricante para el conjunto neumático/rueda y siendo siempre la cota “q” mayor que la suma de las cotas “t + c”. Las dimensiones (Cota “b” y “t”) se medirán a la altura del cubo, excluyendo marcas, varillas, bandas protectoras, etc., existentes en las paredes del neumático.

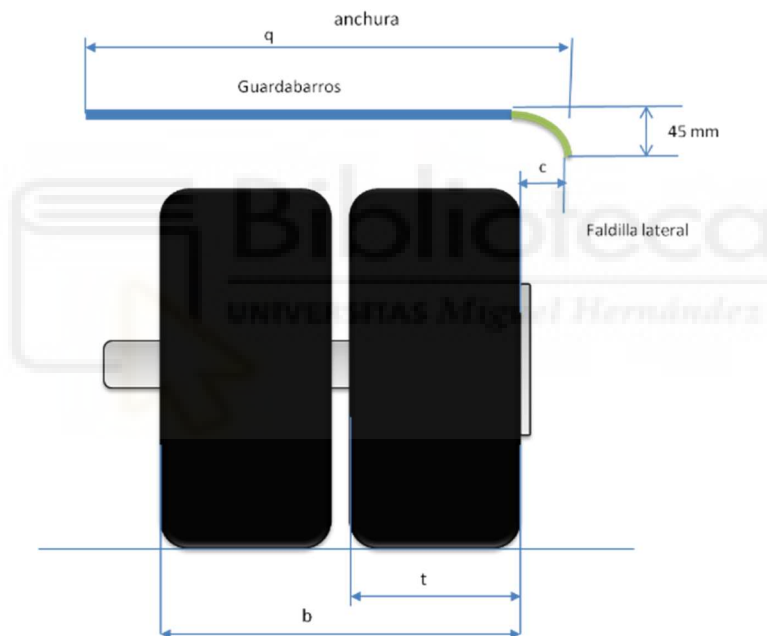


Fig. 6.3.1: Representación frontal del sistema antiproyección.

- En el caso de un eje único o de ejes múltiples, el borde anterior del guardabarros no deberá exceder de 45° (Ángulo “ θ ”) el ángulo que forma la línea O-Z con la horizontal. El borde posterior deberá situarse de forma que no se encuentre a más de 100 mm por encima de una línea horizontal que pase por el centro de la rueda.
- En el caso de ejes únicos, el borde inferior de la faldilla exterior deberá de colocarse entre las dos distancias indicadas, con referencia el centro de la rueda, no pudiendo estar por abajo ni por arriba de ellas. El caso actual es para suspensión neumática y al tratarse

de un camión de más de 7.5 toneladas, se debe usar el caso 6 descrito en el presente reglamento. Ese caso dictamina que R_v debe ser menor o igual a $1,5 R$ donde R es el radio del neumático montado en el vehículo y R_v el radio al que se encuentra el borde inferior de la faldilla exterior.

- La cara frontal de la parte posterior del guardabarros deberá estar provista de un dispositivo antiproyección, la faldilla posterior. Esta deberá recubrir el interior del guardabarros hasta una altura determinada por una línea recta que vaya desde el centro de la rueda formando un ángulo de al menos 30° con la horizontal
- La faldilla posterior no debe situarse a una distancia mayor de 300 mm del borde posterior del neumático.
- La altura máxima del borde inferior de la faldilla posterior respecto al suelo no debe sobrepasar 200 mm. Será posible incrementarlo cuando R_v sea menor o igual a R , permitiendo en ese caso una distancia máxima de 300 mm.
- La posición de la faldilla posterior en su parte exterior deberá ser aproximadamente vertical.

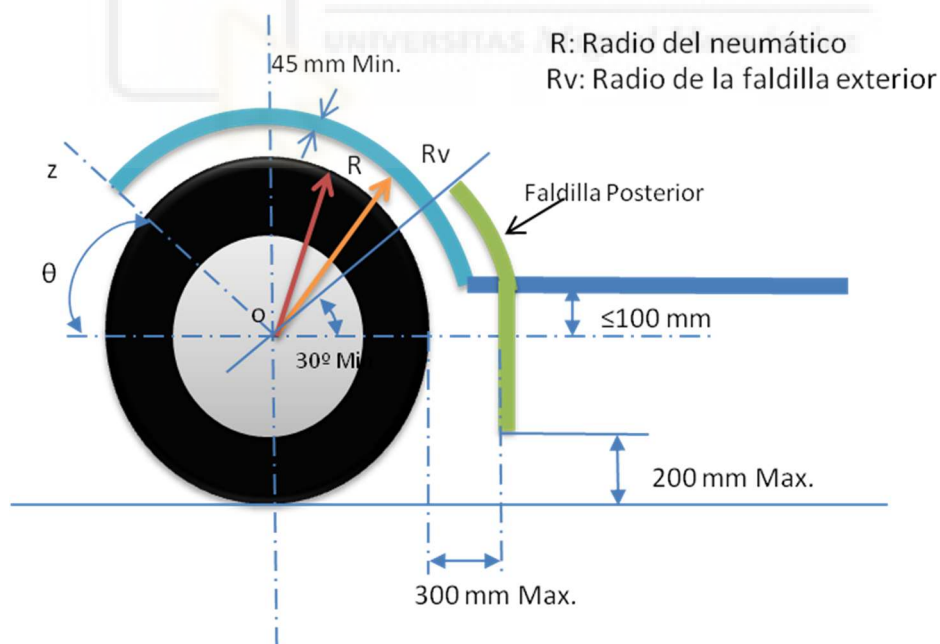


Fig. 6.3.2: Representación lateral del sistema antiproyección.

- La anchura de la faldilla deberá cumplir diferentes requisitos, dependiendo de si se encuentra dentro del guardabarros o en la parte inferior del mismo. Para la anchura de la parte de la faldilla que se encuentre dentro del guardabarros (Cota “ q_0 ”), deberá cubrir al

menos la anchura de la banda de rodadura de los neumáticos y cumplir que la distancia “ q_{f0} ” sea mayor o igual a la suma de “ $t_0 + c_{f0}$ ” siendo “ c_{f0} ” mayor o igual a 0. En el caso de la anchura de la parte de faldilla situada más abajo del guardabarros (Cota “ q_f ”), deberá ser suficiente al menos para recubrir la anchura de las ruedas gemelas, con una tolerancia de 10 mm por cada lado. Se comprueba por ello que “ q_f ” sea mayor o igual a la suma de “ $t + c_f - 10 \text{ mm}$ ” siendo “ c_f ” mayor o igual a -10 mm.

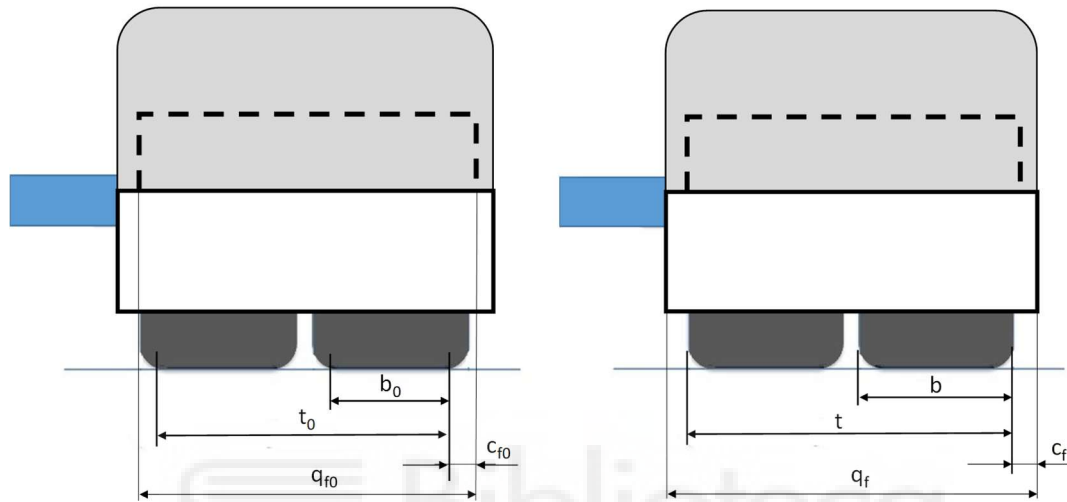


Fig. 6.3.3: Representación trasera del sistema antiproyección.

- Si los guardabarros/faldillas constan de varios elementos, estos, una vez montados, no deberán presentar ninguna abertura que permita la salida de proyecciones cuando el vehículo esté en movimiento, ya esté o no cargado.

8.4. Dispositivos de protección lateral

Siguiendo con los dispositivos de protección lateral, estos se regulan mediante el Reglamento N.º 73 de la Comisión Económica de las Naciones Unidas para Europa (CEPE). En él se encuentran los distintos requisitos para verificar la homologación de la protección lateral:

- El borde inferior de la protección no podrá estar a más de 550 mm del suelo.
- El dispositivo dispone de largueros que deben de tener una distancia entre ellos no mayor a 300 mm y el larguero tendrá de alto por lo menos 100 mm obligatorios en la categoría N3.

- La distancia vertical entre el borde superior del dispositivo y la estructura del vehículo será como máximo de 350 mm. En el caso de que eso no ocurra se debe verificar que la distancia al borde superior de la protección se encuentra a nivel de la plataforma de carga o 950 mm, optando por la menor de ellas.
- El extremo posterior de la protección lateral con respecto a la rueda inmediatamente anterior no distará más de 300 mm. Para el extremo delantero, el protector deberá estar a menos de 100 mm del borde de la cabina, estando curvado si es necesario. Cuando el extremo delantero acabe en un espacio abierto, tendrá que instalar en un elemento vertical continuo que se extienda sobre la altura del protector. Las caras exterior y anterior de dicho elemento deberán medir al menos 100 mm hacia atrás y estar vueltas 100 mm hacia adentro en el caso de los vehículos de la categoría N3. En el caso del extremo posterior no se exige un elemento vertical continuo.
- La apertura longitudinal entre elementos que realicen la función de protección lateral no será mayor a 25 mm.
- La protección lateral no aumentará la anchura total del vehículo en ningún caso y la parte principal de su superficie externa no se adentrará más de 120 mm por cada lado con respecto a la parte más externa del vehículo.
- La protección lateral no podrá introducirse en más de 30 mm por dentro del borde exterior de la rueda, en al menos sus 250 mm posteriores, sin contar cualquier abultamiento del neumático trasero.
- Todos los bordes y esquinas serán lisas y redondeadas con un radio mínimo de 2,5 mm, además los pernos o remaches no podrán sobresalir más de 10 mm de la superficie lisa del dispositivo.

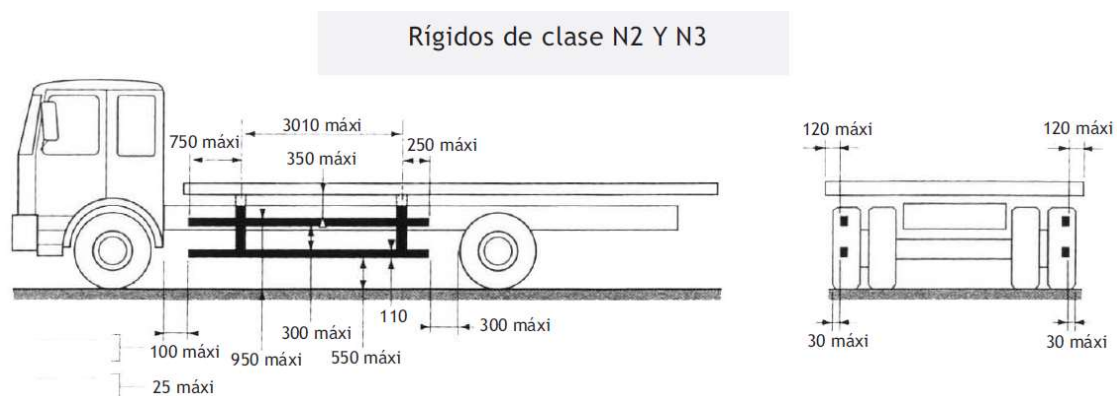


Fig. 6.4.1: Representación lateral y trasera de la protección lateral.



Fig. 6.4.2: Vista del lateral izquierdo



Fig. 6.4.3: Vista del lateral derecho

- Para poder instalar la protección lateral integrada en el diseño inicial del vehículo, se debe utilizar una excepción descrita en dicho reglamento, indica que, si los laterales del vehículo están diseñados o equipados de modo que los elementos constituyentes, por su forma y características, cumplen los requisitos anteriores, podrá considerarse que sustituyen al dispositivo de protección lateral.

En el caso del camión recolector, la protección lateral requiere de un hueco en cada una de ellas. Puesto que las cintas plegables deben de poder entrar y salir. La parte inferior de la cinta plegada es la que se considera que actúa como protección lateral sustituyendo al trozo de perfil que falta.

8.5. Masas y dimensiones

Tratando las masas y las dimensiones estas se regulan mediante el Reglamento (UE) N.º 1230/2012 de la comisión de 12 de diciembre de 2012. Todos los requisitos de este reglamento para la categoría N3 que es la que se aplica para el camión, se encuentran en la parte C del anexo I.

Lo dispuesto con relación a los requisitos de las dimensiones se establecen que la longitud máxima son 12 metros, la anchura son 2,55 metros y la altura son 4 metros. También es importante resaltar que el vehículo dispone de una ficha reducida donde se indican sus medidas máximas posibles tanto de longitud, anchura y altura.

En este caso se ha diseñado para el ancho máximo, ya que es el requisito más complejo de cumplir al disponer de dos líneas de recolección. Con respecto a la altura al plegar las cintas el camión se encuentra a casi 4 metros, pero en ningún caso se sobrepasaría.

Con respecto a los requisitos de masas, se proceden a explicar:

- La suma de las MTMA (masas máximas técnicamente admisibles) de cada eje independiente debe ser mayor a la MTMA total del vehículo.
- La MOM (masa del vehículo en orden de marcha) más la masa del equipamiento opcional, más la masa de los pasajeros, más la masa del dispositivo de acoplamiento, debe ser menor a la MTMA total del vehículo.
- Si el vehículo se carga hasta alcanzar su MTMA máxima, las masas distribuidas a cada eje no deben superar su valor máximo de MTMA de cada eje, en ningún caso.

En el presente reglamento también se contempla la necesidad de cumplir con la maniobrabilidad.

- Por eso el vehículo deberá ser capaz de maniobrar a ambos lados siguiendo una trayectoria completa de 360°, en el interior de dos círculos, el exterior con un radio de

12.50 m y el interior con un radio de 5.30 m. No pudiendo sobrepasar ninguno durante toda la trayectoria. La comprobación se realiza colocando la dirección en un ángulo que permita hacer un giro con un radio de 12.5 m, manteniéndolo en ese ángulo durante todo el ensayo.

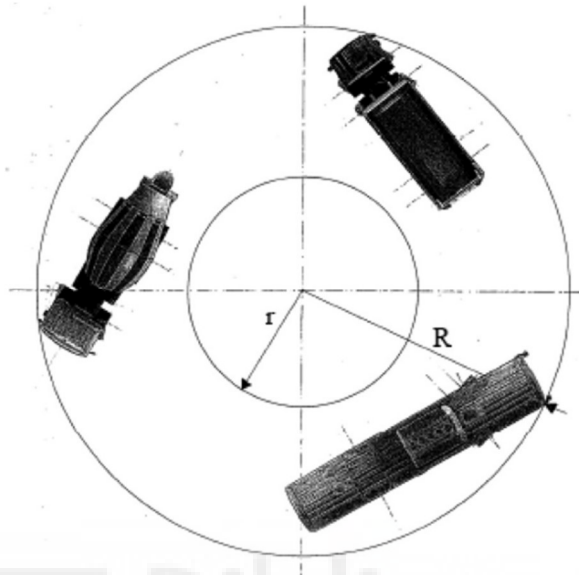


Fig. 6.5.1: Representación de la verificación de maniobrabilidad.

Otra de las prescripciones del reglamento es que los vehículos de motor deben de tener una relación entre la potencia del motor y su MTMA total. En el caso del camión recolector esta relación debe ser como mínimo 5 kW/t.

El presente reglamento también contempla la necesidad de verificar el desbordamiento trasero. Verificación que se realiza cuando el vehículo esté parado y sus ruedas de dirección se encuentran dirigidas para que, al desplazarse, su punto extremo delantero pueda describir un círculo de radio de 12.50 m. Cuando el vehículo se desplaza de su posición original su voladizo trasero no debe excederse más de 0.80 m respecto del lateral donde se encontraba el camión parado. Cada reflejado en la figura 6.5.2 donde se puede observar una representación de este ensayo.

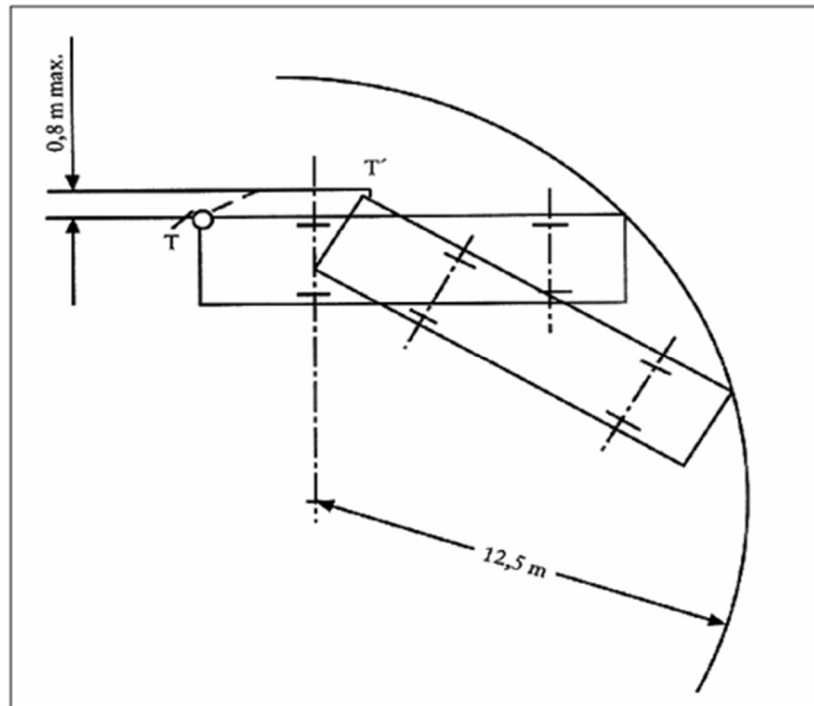


Fig. 6.5.2: Representación de la verificación de desbordamiento.

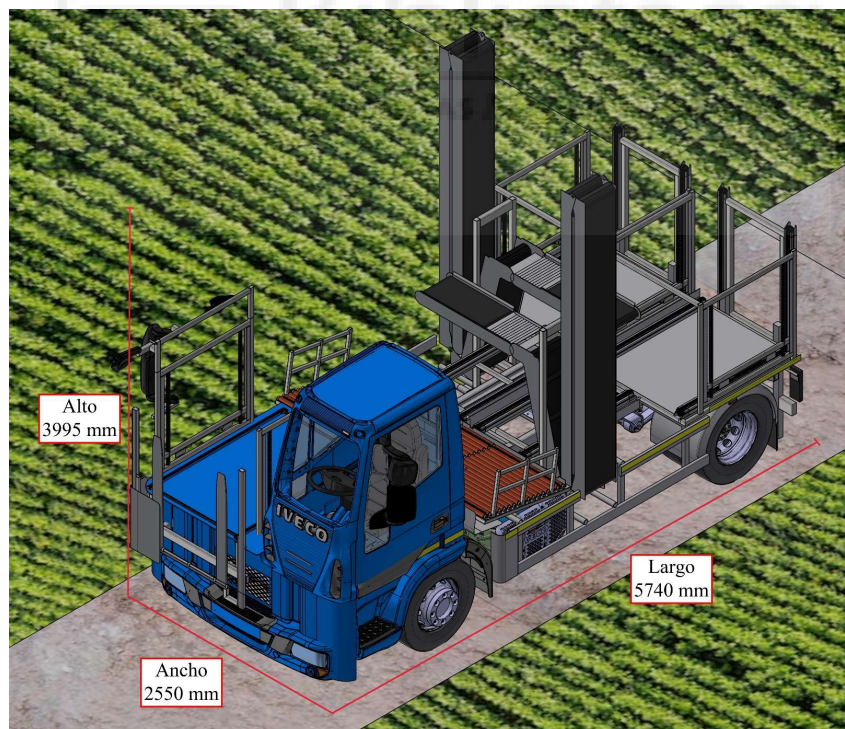


Fig. 6.5.3: Representación de las cotas significativas en circulación.

8.6. Salientes exteriores situados por delante del panel trasero de la cabina

Abordando los salientes exteriores estos se regulan mediante el Reglamento N.º 61 de la Comisión Económica de las Naciones Unidas para Europa (CEPE). En él se especifica la forma de realizar el ensayo, las excepciones y los requisitos que debe de cumplir.

- El ensayo se debe de realizar con las ventanillas, puertas y capó, estas prescripciones se aplicarán a todas las partes del vehículo situadas por delante del panel trasero de la cabina, excepto el propio panel y aquellas partes que se hallen: a más de dos metros de altura y por debajo de la línea de suelo.
- Las partes sobresalientes de la superficie exterior que estén constituidas por un material cuya dureza no sobrepase 60 Shore, podrán tener un radio de curvatura inferior al especificado en los requisitos específicos. La medición de la dureza deberá entonces efectuarse sobre el elemento montado en el vehículo.
- Los elementos instalados no deben tener partes puntiagudas o afiladas ni salientes dirigidos al exterior que, por su forma, sus dimensiones, su orientación o su dureza aumenten el riesgo o la gravedad de las posibles lesiones que pueda sufrir una persona por el impacto o roce de la estructura.
- La superficie exterior no podrá tener zonas con una disposición hacia el exterior que permitan enganchar peatones, ciclistas o motoristas.
- Los elementos protectores deberán diseñarse para que todas las superficies rígidas que se dispongan hacia el exterior tengan como mínimo un radio de 5 mm.
- Se pueden instalar aristas de chapa, si se encuentran plegadas hacia dentro teniendo en cuenta que una semi esfera de 100 mm no puede tocarlas las aristas o en el caso de que está cubierta por otro elemento con un radio de curvatura mínimo de 2,5 mm.

En el caso del camión recolector los componentes instalados en la parte frontal se encuentran por detrás del paragolpes delantero, todos los bordes o salientes cumplen con los radios de 5 mm y en los casos donde no sea posible, cumple con los radios de 2,5 mm.

Se ha instalado una placa de chapa en la parte frontal derecha, instalada directamente en uno de los perfiles del elevador de palots de la parte delantera. Esto se debe a que los componentes instalados en esa esquina no sobresalen, pero sí podrían considerarse un elemento que pudiera enganchar a un peatón, ciclista o motorista. Por eso se debe instalar

un protector delantero para evitar este tipo de enganchones y cumplir con el reglamento. Cuando no se utilice en circulación se ha dispuesto un hueco tras la cabina del camión donde es posible dejarlo mientras el camión se encuentre recolectando.



Fig. 6.6.1: Vista lateral para verificar salientes exteriores.

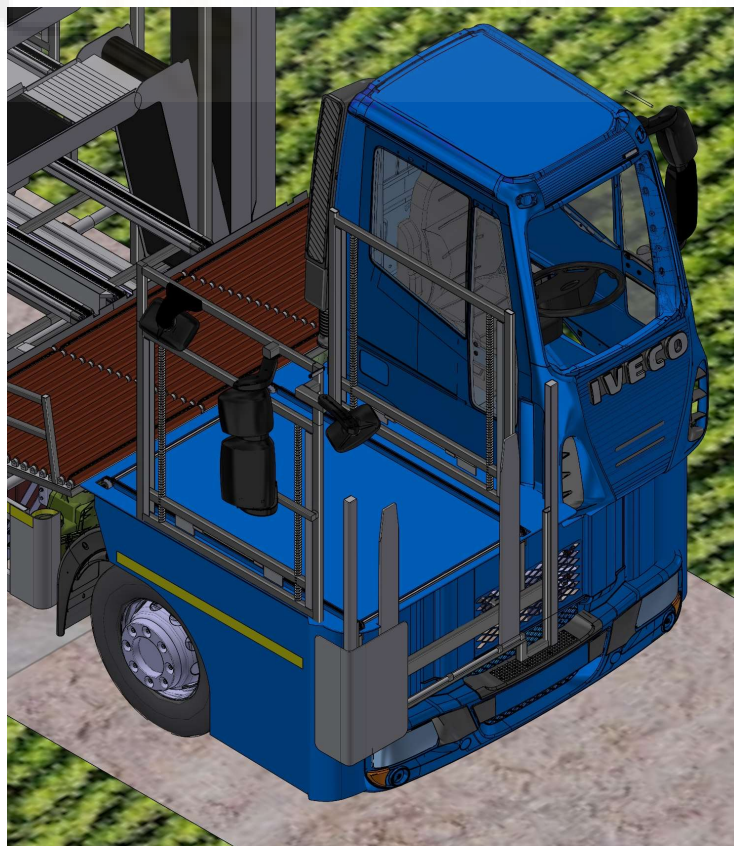


Fig. 6.6.2: Vista isométrica para verificar salientes exteriores.



Fig. 6.6.3: Vista frontolateral para verificar salientes exteriores.

8.7. Dispositivos de visión indirecta

Se regula mediante el Reglamento N.º 46 de la Comisión Económica para Europa (CEPE) de las Naciones Unidas, donde se prescriben los requisitos necesarios para la homologación e instalación de los retrovisores.

Lo primero es indicar el número mínimo de retrovisores obligatorios y opcionales para la categoría del camión.

- Clase I: retrovisor interior.
- Clase II: retrovisores exteriores principales, destinada a las categorías de vehículos M2, M3, N2, N3, tractores agrícolas y demás vehículos especiales.
- Clase III: retrovisores exteriores principales, destinada a las categorías de vehículos M1 y N1.
- Clase IV: retrovisores exteriores de gran angular.
- Clase V: retrovisores exteriores de proximidad.
- Clase VI: Retrovisor exterior frontal.

Clases	Clase I	Clase II	Clase III	Clase IV	Clase V	Clase VI
Categoría N3	<u>Opcional</u> , uno	<u>Obligatorio</u> , uno en el lado del conductor y otro en el lado del pasajero	<u>No autorizado</u>	<u>Obligatorio</u> , uno en el lado del conductor y otro en el lado del pasajero	<u>Obligatorio</u> , uno en el lado del pasajero <u>Opcional</u> , uno en el lado del pasajero	<u>Obligatorio</u> , uno

Tabla 2: Obligatoriedad de las distintas clases de retrovisores Nota: (R (CEPE) n° 46 de la Comisión Económica para Europa, de 9 de octubre de 2014)

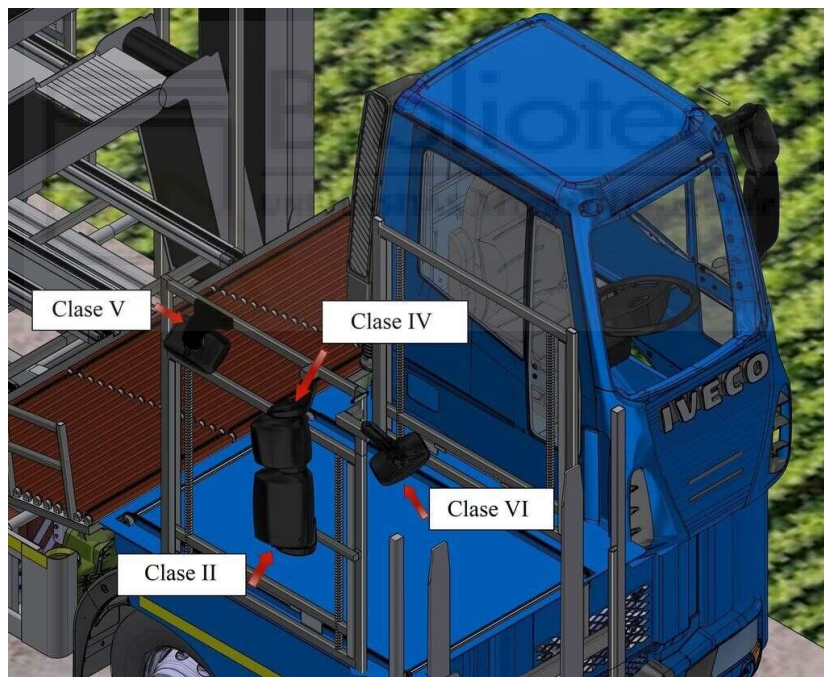


Fig. 6.6.3: Vista de los dispositivos de visión indirecta afectados.

Los retrovisores para el camión recolector se han reutilizado los retrovisores de la primera fase, recolocando solo todos los retrovisores que se encuentra a la derecha. Para poder recolocarlos en su posición original se ha tenido que añadir perfiles cuadrados a la estructura del desapilador como se puede observar en la figura 4.2.10.

Prescripciones principales:

- El dispositivo de visión indirecta debe instalarse de manera que no permita su desplazamiento, hasta el punto de modificar el campo de visión definido por el reglamento, ni vibre hasta el punto donde el conductor pueda ver la imagen de manera errónea.

Posición:

- Los retrovisores deben de colocarse de manera que se permita al conductor, estando sentado en su posición de conducción, poder observar sin problema la parte anterior, laterales o frontal del vehículo.

- Los retrovisores exteriores deben ser visibles por los cristales laterales o de la parte del parabrisas limpiada por el limpiaparabrisas. No siendo de aplicación para los retrovisores de clase VI.

- El retrovisor exterior en el lado del conductor deberá estar instalado de manera que el ángulo que realiza la cabeza del conductor hasta llegar al centro geométrico del espejo no debe ser superior a 55°.

- Los retrovisores situados a menos de dos metros de altura no deben sobresalir más de 250 mm de la anchura total del vehículo.

- Los retrovisores no deberán superar el gálibo exterior del vehículo sensiblemente más de lo que sea necesario para respetar los campos de visión establecidos para cada tipo de dispositivo.

- Los retrovisores de la clase V y VI deberán colocarse en el vehículo de manera que, en todas sus posiciones de regulación, ningún componente de los retrovisores o sus soportes se encuentren a menos de 2 metros de altura sobre el suelo, incluso cuando el vehículo se encuentra con la carga máxima que permite su MTMA total.

Regulación:

- El retrovisor exterior instalado en el lado del conductor debe permitir regularse desde el interior del vehículo con la puerta cerrada, si estando permitido que la ventanilla se encuentre abierta o cerrada. No será necesario verificar este apartado en el caso de que después de haberse desplazado o movido, volviera a colocarse en la posición correcta sin necesidad de un nuevo ajuste.

Campos de visión que debe cumplir cada clase de retrovisor:

- Retrovisores exteriores principales (Clase II): En el retrovisor exterior del lado del conductor y el del lado el pasajero, debe permitir que el campo de visión mínimo sea el definido en la figura 7.7.1.

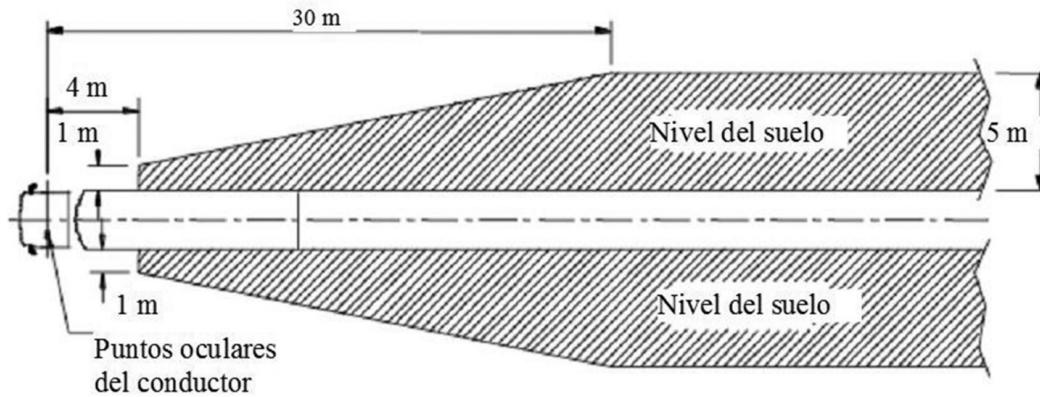


Fig. 6.7.1: Representación de la verificación de retrovisores de clase II.

- Retrovisores exteriores de gran angular (Clase IV): En el retrovisor exterior del lado del conductor y el del lado el pasajero, debe permitir que el campo de visión mínimo sea el definido en la figura 7.7.2.

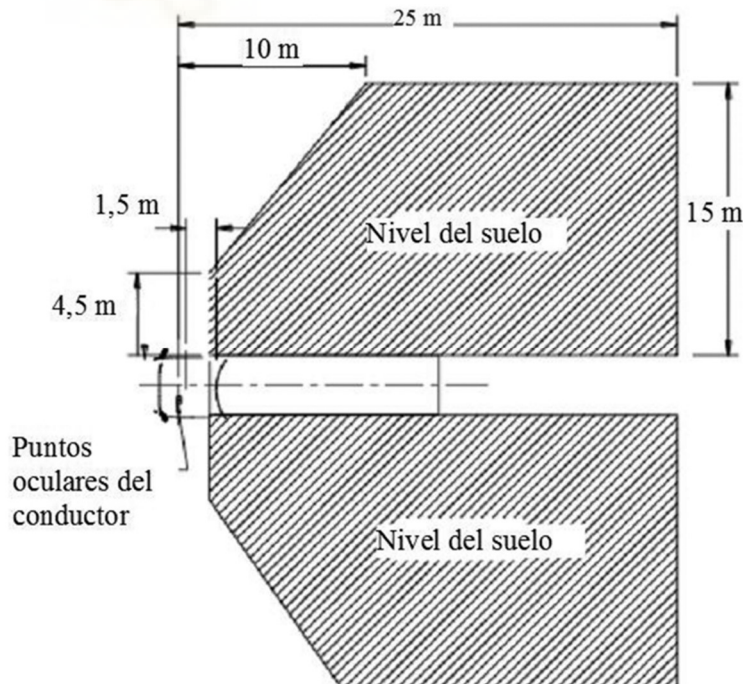


Fig. 6.7.2: Representación de la verificación de retrovisores de clase IV.

- Retrovisor exterior de proximidad (Clase V): El campo de visión deberá permitir que el conductor pueda ver, en el lateral del vehículo, una parte de carretera plana y horizontal, tal y como se muestra en la figura 7.7.3. Se considera que el camión recolector desde los puntos oculares del conductor hasta la parte más sobresalida del frontal es menor a 1. En caso de ser superior el esquema de la figura no sería válido.

El retrovisor de clase V deberá de situarse por encima de 2.4 metros, de no ser así se deberán verificar los apartados del presente reglamento del 15.2.4.5.6 al 15.2.4.5.12.

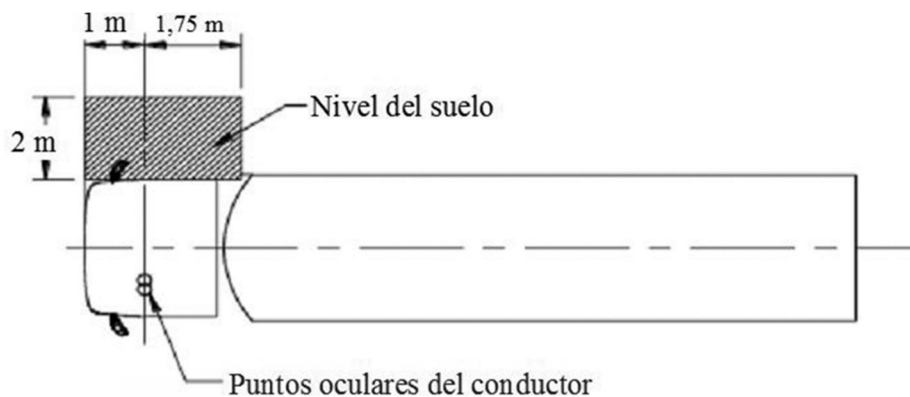


Fig. 6.7.3: Representación de la verificación de retrovisores de clase V.

- Retrovisor frontal (Clase VI): El campo de visión debe permitir que el conductor pueda ver al menos una parte de carretera plana y horizontal, limitada por las cotas indicadas en la figura 7.7.4.

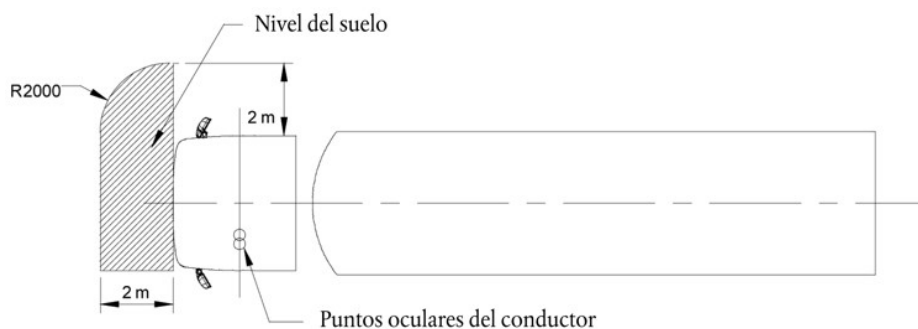


Fig. 6.7.4: Representación de la verificación de retrovisores de clase VI.

Obstrucciones:

- Se permite que los siguientes elementos obstruyan el campo de visión siempre y cuando la suma de todas las obstrucciones no superen el 10% del campo de visión. Los elementos que se contemplan son las obstrucciones debidas a la carrocería y sus elementos, como tiradores de las puertas, luces de gálibo, otros retrovisores o indicadores de dirección.

8.8. Protección de los ocupantes de la cabina

Se regula mediante el Reglamento N.º 29 de la Comisión Económica de las Naciones Unidas para Europa (CEPE). En él se describen las prescripciones sobre la homologación en lo relacionado con la protección de los ocupantes de la cabina.

Para las homologaciones multifase, según lo establecido en dicho Reglamento conviene analizar las posibles situaciones que se pueden generar y el procedimiento de actuación a seguir en cada una de ellas:

- Si el fabricante de primera fase homologó de forma voluntaria la cabina del vehículo según el presente reglamento, el fabricante de segunda fase deberá verificar el cumplimiento del reglamento en la parte modificada cuando se instale un módulo de cabina independiente a la cabina de 1ª fase.
- Cuando se realice alguna modificación que cambie las condiciones originales de la cabina como pueda ser un corte, una ampliación o un estrechamiento, el fabricante responsable de la modificación debe verificar el cumplimiento del presente reglamento en su totalidad, al menos, al mismo nivel que acreditó el fabricante de 1ª fase.

En el caso actual se trataría de una modificación del fabricante 2ª fase por lo que se debe de cumplir en su totalidad el presente Reglamento. Los requisitos exigidos por el Reglamento:

- Según se especifica los vehículos de la categoría N3 someterse a los ensayos A, B y C, descritos en el anexo 3, puntos 5, 6 y 7. El ensayo C se realizará en el caso de que los vehículos dispongan de una cabina independiente y el ensayo A, donde se comprueba colisión frontal, deberá realizarse únicamente con vehículos de cabina sobre motor.
- Según el reglamento la verificación de los ensayos se podrá realizar a través de una simulación, se cita del presente reglamento: “No será necesario llevar a cabo ninguno de los ensayos A, B o C si el fabricante puede demostrar a satisfacción del servicio técnico, mediante simulación por ordenador o con cálculos de la resistencia de los componentes de la cabina, o por cualquier otro medio, que la cabina no sufrirá deformaciones peligrosas para los ocupantes (penetración en el espacio de supervivencia) si se somete a las condiciones de los ensayos.” (R (CEPE) nº 29 de la Comisión Económica de las Naciones Unidas para Europa, de 5 de noviembre de 2019.

- La verificación que se realiza tras los ensayos es que se debe de cumplir el espacio de supervivencia definido en el punto 5.2.1 del presente Reglamento.
- Una de las condiciones más complejas a la hora de verificar los anclajes de la cabina se especifica en el reglamento, se cita: “Durante los ensayos, los componentes mediante los cuales se fije la cabina al bastidor podrán deformarse o romperse, a condición de que la cabina permanezca unida al bastidor mediante las fijaciones estándar y no se mueva, se deslice ni rote involuntariamente sobre los puntos de fijación. Además, no se deberá abrirse sola ninguna puerta, pero tampoco se exigirá que, una vez terminados, las puertas puedan abrirse.” (R (CEPE) n° 29 de la Comisión Económica de las Naciones Unidas para Europa, de 5 de noviembre de 2019)



Fig. 6.8.1: Vista de la cabina recortada parte frontal.

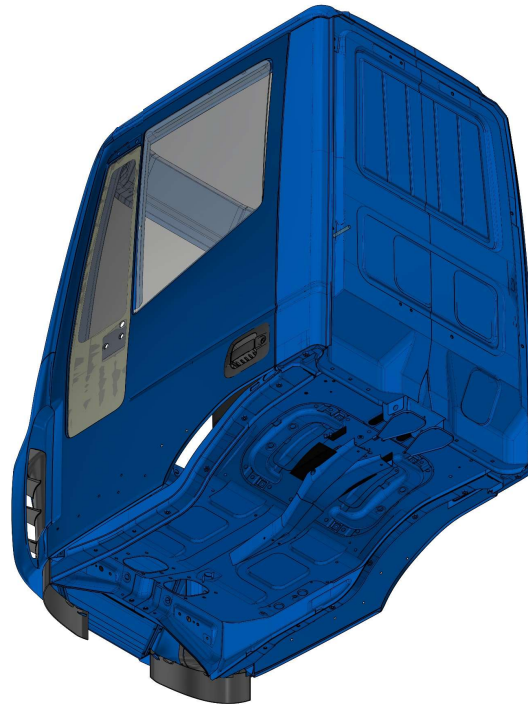


Fig. 6.8.2: Vista de la cabina recortada parte posterior:

8.9. Dispositivos de alumbrado y señalización luminosa

Se regulan mediante el Reglamento N.º 48 de las Naciones Unidas, donde se encuentran las disposiciones necesarias para la homologación. En primer lugar, mencionar todos los dispositivos obligatorios y opcionales, indicando número, color y situación en el vehículo.

Vehículos de las categorías de vehículos M y N: Dispositivos obligatorios				
Dispositivo	Número	Color	Situación	Es obligatorio
Luces de cruce y carretera	2 ó 4 carretera 2 de cruce	Blanco	Delante. Bordes exteriores	Todos los veh.
Luz marcha atrás	1 ó 2	Blanco	Detrás	Todos los veh.
Intermitentes	Nº par mayor a 2	Amarillo auto	Bordes exter. y lateral	Todos los veh.
Señal emergencia	Igual que intermitentes	Amarillo auto	Bordes exter. y lateral	Todos los veh.
Luz freno	2	Rojo	Detrás. Bordes exteriores	Todos los veh.
Tercera luz de freno	1	Rojo	Detrás sobreelevada	Categorías M1 y N1
Luz placa matrícula	1	Blanco	La necesaria para iluminar la placa	Todos los veh.

Luz posición delantera y tras.	2 delantera 2 trasera	Blanca delan. Rojo tras.	Delante y detrás en bordes ext.	Todos los veh.
Luz antiniebla trasera	1 ó 2	Rojo	1 a la izq. o centro 2 en bordes ext.	Todos los veh.
Luz de gálibo	2 delanteras 2 traseras	Del. Blancas Tras. Rojas	En parte más alta	Vehículos de anchura superior a 2.10 m. Opcional para vehículos de anchura entre 1.80 y 2.10 m. Trasera opcional en cabinas con bastidor Prohibida en el resto.
Catadióptricos traseros no triangulares	2	Rojo	Detrás, Bordes exteriores	Todos los veh.
Catadióptricos laterales no triangulares	Mín. 2 Máx. en función de longitud	Amarillo auto	En el lateral, uniformemente distribuidas	Vehículos de más de 6 m de longitud. Opcional en el resto
Luz de posición lateral	Mín. 2 Máx. en función de longitud	Amarillo auto	En el lateral, uniformemente distribuidas	Vehículos de más de 6 m de longitud, excepto cabinas con bastidor. Opcional en el resto

Tabla 3: Dispositivos de alumbrado obligatorio. Nota: (Manual de procedimiento de inspección de ITV, 2019)

Vehículos de las categorías de vehículos M y N: Dispositivos opcionales				
Dispositivo	Número	Color	Situación	Es opcional
Luz antiniebla delantera	2	Blanco o Amarillo	Delante	Todos los veh.
Luz de estacionamiento	2 ó 4	Blanco	Bordes exteriores	Todos los veh.
Dispositivos luminosos o reflectantes de señalización de apertura de puertas				Todos los veh.
Catadióptricos delanteros no triangulares	2	Blanco	Delante	Todos los veh.
Tercera luz de freno	1	Rojo	Detrás sobreelevada	Todos los veh.

Tabla 4: Dispositivos de alumbrado opcional. Nota: (Manual de procedimiento de inspección de ITV, 2019)

Se procederá ahora a indicar los requisitos de instalación de los distintos dispositivos afectados en el camión recolector:

Alumbrado y catadióptrico lateral:

- Será necesario instalar dispositivos laterales si la longitud total del vehículo supera los 6 metros.
- La altura del dispositivo combinado (alumbrado y catadióptrico lateral) se debe instalar como mínimo a 250 mm del borde inferior (Cota "B1") y a 1200 mm como máximo del borde superior (Cota "B2").
- La distancia del principio de vehículo al primer dispositivo lateral no debe ser superior a 3.000 mm (Cota "B4")
- Se debe verificar que la distancia al segundo dispositivo combinado se encuentra entre los 2/3 y 1/3 de la longitud total a la parte frontal del vehículo (Cota "B3").
- Los dispositivos laterales consecutivos no pueden distanciarse entre ellos más de 3000 mm (Cota "B6")
- La distancia entre el último dispositivo lateral y el final del vehículo no será superior a 1.000 mm (Cota "B5").
- Los ángulos de visibilidad mínimos para los dispositivos se determinan dependiendo de la zona. El ángulo lateral en ambos lados debe ser mayor de 45°, el ángulo vertical superior e inferior debe ser mayor a 10°, siendo posible que el ángulo vertical inferior sea solo mayor de 5 cuando se encuentre a menos de 750 mm del suelo.

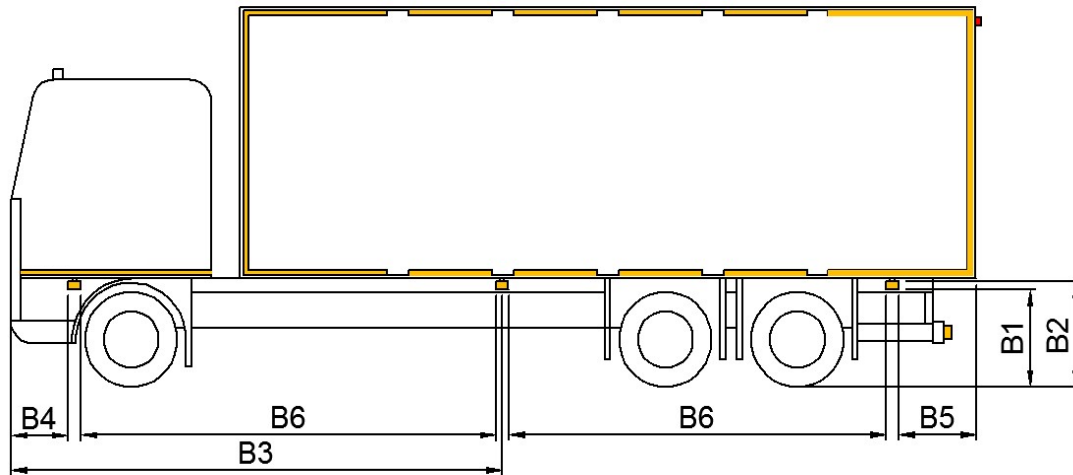


Fig. 6.9.1: Representación de las verificaciones de alumbrado y catadióptricos laterales.

Grupos ópticos posteriores:

- El grupo óptico se compone de luz de posición, luz de freno, indicadores de dirección, luz antiniebla, luz de marcha atrás y catadióptrico trasero no triangular. Debe de instalarse siempre en simetría con respecto al plano longitudinal medio.
- La altura máxima a la que se puede instalar el grupo óptico al borde superior es 1000 mm (Cota "A1").
- La altura mínima a la que se puede instalar el grupo óptico al borde inferior es 350 mm (Cota "A2").
- Los grupos ópticos no deben de introducirse más de 400 mm en ninguno de ambos lados con respecto a la anchura del vehículo (Cota "A3").
- Los dos grupos ópticos instalados deben de estar separados por una distancia mayor a 600 mm respecto de la parte más cercana (Cota "A4").
- Los grupos ópticos debe de cumplir que la distancia entre la luz antiniebla y la luz de freno se distancien en más de 100 mm desde sus centros de iluminación.
- Los ángulos de visibilidad geométrica mínimos que debe cumplir el grupo óptico se diferencian en: ángulo horizontal interior debe ser superior o igual a 45° y el exterior debe ser mayor o igual a 80° ; para el caso del ángulo vertical superior e inferior debe ser mayor de 15° , a excepción del ángulo vertical inferior que puede ser mayor o igual a 5° si la altura al borde superior es inferior a 750 mm.

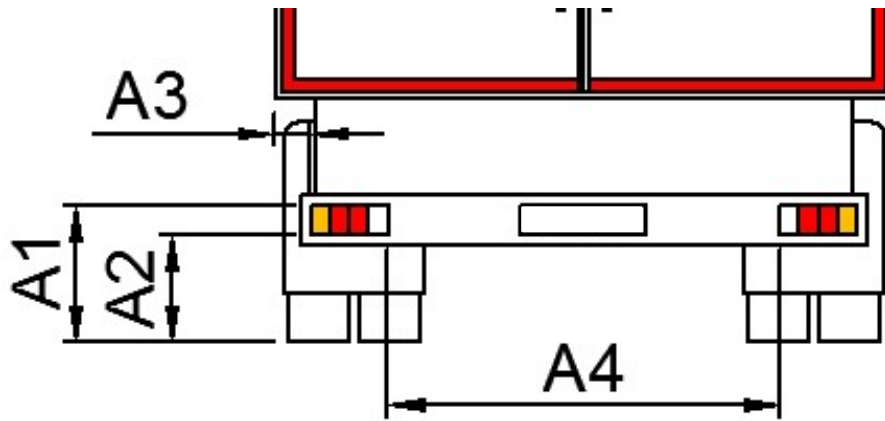


Fig. 6.9.2: Representación de las verificaciones del grupo óptico posterior.

Luces de gálibos:

- La luz de gálibo delantera y trasera se deben de situar en la parte más elevada posible del camión y no distanciaré más de 400 mm del borde lateral del vehículo (Cota “R1”).
- Las luces de gálibo en camiones donde por motivos de funcionalidad o por no ser de techo rígido, pueden instalarse en la parte inferior del vehículo es importante respetar la distancia mínima entre los gálibos traseros y la luz de posición de 200 mm.
- En lo que respecta a los ángulos de visibilidad. El ángulo vertical superior debe de ser mayor o igual a 5° , el ángulo vertical inferior debe de ser mayor o igual a 20° y en el caso del ángulo horizontal exterior debe ser mayor o igual a 80° . Todos esos ángulos tomados desde el centro de referencia.

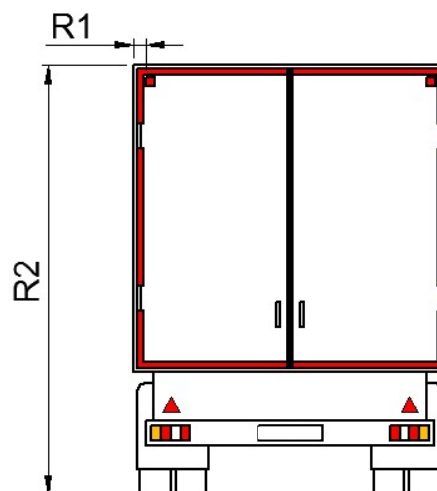


Fig. 6.9.3: Representación de las verificaciones de los gálibos traseros.

Luz de matrícula posterior:

- La luz de placa de matrícula debe alumbrar el emplazamiento de la placa de matrícula, pero debe de permitir los ángulos de visibilidad del propio emplazamiento de la matrícula.

Marcado lateral de alta visibilidad (V-23):

- El marcado lateral de alta visibilidad es obligatorio para los vehículos cuya MMA supere los 7.500 kg y su longitud supere los 6 metros, puede considerarse de dos tipos de línea o de contorno, dependiendo de la posibilidad de instalar uno u otro. Para el caso del camión recolector se debe usar el marcado de línea.

- La anchura mínima del contorno del marcado debe de ser de 60 mm y puede ser de dos colores amarillo o blanco.

- En el caso de usar el marcado de línea se permite que el marcado no sea continuo siempre y cuando se cumpla el mínimo de longitud horizontal del 80% respecto a la longitud total del vehículo.

- El marcado lateral de línea debe instalarse a una altura de entre 250 mm y 1500 mm con respecto al suelo.

- El marcado de no debe de distanciarse de los bordes del vehículo en más de 600 mm.

- El marcado lateral debe de cumplir con los ángulos de visibilidad definidos en la siguiente figura:

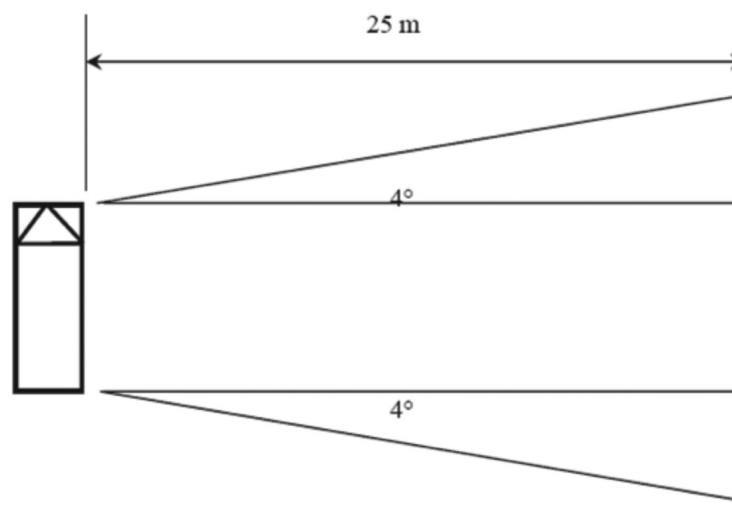


Fig. 6.9.4: Representación de las verificaciones de visibilidad lateral.

Marcado trasero de alta visibilidad (V-23):

- El marcado trasero de alta visibilidad es obligatorio para los vehículos cuya MMA supere los 7.500 kg y su anchura supere los 2.1 metros, puede considerarse de dos tipos de línea o de contorno, dependiendo de la posibilidad de instalar uno u otro. Para el caso del camión recolector se debe usar el marcado de línea.
- La anchura mínima del contorno del marcado debe de ser de 60 mm y debe ser de color rojo.
- El marcado de no debe de distanciarse de los bordes superiores y laterales del vehículo en más de 400 mm.
- El marcado trasero debe distanciarse de la luz de freno trasera en una distancia igual o mayor a 200 mm.
- El marcado trasero de línea debe instalarse a una altura de entre 250 mm y 1500 mm con respecto al suelo.
- En el caso de usar el marcado de línea se permite que el marcado no sea continuo siempre y cuando se cumpla el mínimo de longitud horizontal del 80% respecto a la anchura total del vehículo.
- El marcado trasero debe de cumplir con los ángulos de visibilidad definidos en la siguiente figura:

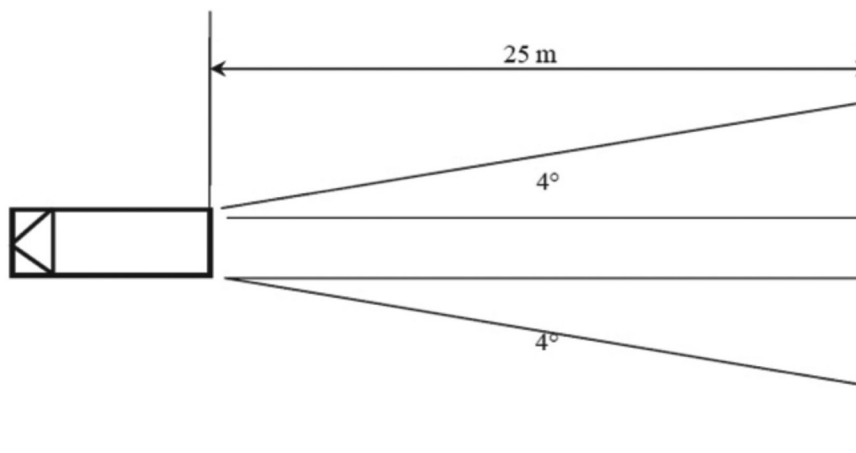


Fig. 6.9.5: Representación de las verificaciones de visibilidad trasera.



Fig. 6.9.6: Vista del lateral izquierdo.



Fig. 6.9.7: Vista del lateral derecho.



Fig. 6.9.8: Vista de la protección trasera del camión.

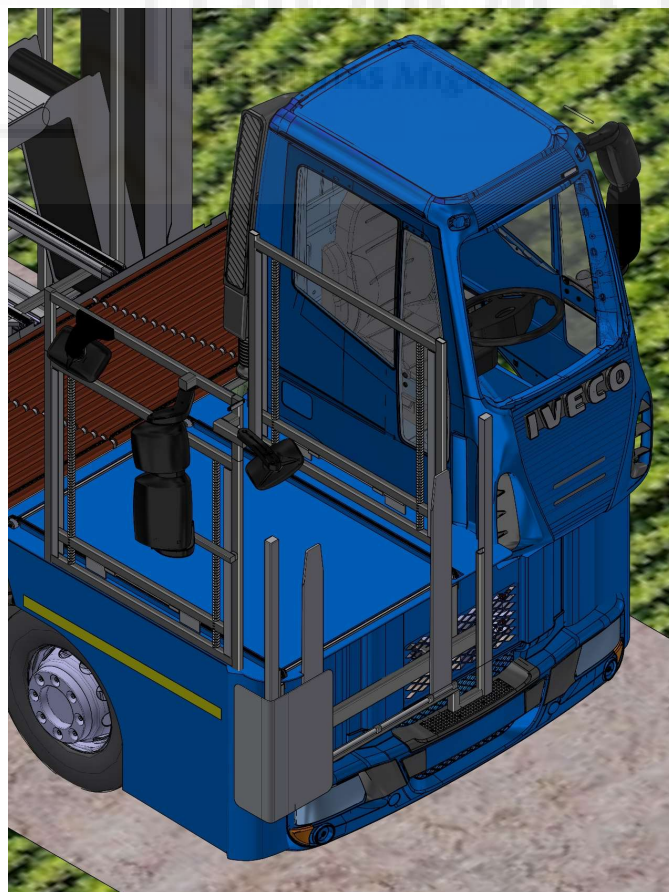


Fig. 6.9.9: Vista frontal del camión.

9. RESUMEN Y CONCLUSIÓN

Para finalizar, se procederá a nombrar todo lo expuesto en dicho trabajo. El presente trabajo se trata de la realización de una idea inicial de un camión recolector de melón, en una representación 3D, para definir los elementos de los que se va a componer. Su enfoque es, realizar un diseño preliminar, que servirá para marcar el camino de lo que podría ser este camión recolector de sandías. El camión deberá de cumplir con los requisitos tanto en la parte de recolección como en la parte de circulación. El vehículo elegido pertenece a la categoría N3 y su legalización se realizará a través de una homologación.

Lo primero que se aborda son las condiciones del campo y metodología de recolección: tipo de sandía, como se transportan hasta la zona de envasado, método de recolecta, además de todos los posibles problemas que se puedan encontrar tanto en el traslado por carretera como en su funcionamiento en campo. Para ello se ha llevado a cabo una búsqueda exhaustiva del proceso de recolección y todos los tipos de máquinas que se utilizan actualmente.

Se han definido todas las partes que componen el diseño del camión recolector, definiendo los componentes o piezas de los que se constituye y la función que cumple dentro de la cadena de recolección. En la medida de lo posible, se ha intentado adaptar maquinaria que ya se utilizaban en el proceso de envasado de la sandía. Se diferencian 5 partes de diseño, siendo una de ellas las modificaciones necesarias realizadas a la cabina para poder introducir los palots desde la posición derecha y el resto, relacionadas con la cadena de recolección.

Algunas de las partes diseñadas tienen dos configuraciones, diferenciando entre la de recolección y la de circulación. En el caso de la configuración de recolección debe de solventar todos los problemas que se encuentren en el campo de recolección y en el caso de la configuración de circulación debe de cumplir con todos los requisitos para ser apto para su uso en vía pública.

Todo el diseño se ha realizado teniendo en cuenta que a posteriori se debe de realizar una homologación que se ejecuta mediante el marco regulador europeo, que a su vez se rige por el Reglamento (UE) 2018/858. Por ello se debe de revisar todos los actos reglamentarios afectados. Dichos actos afectados deben de verificar su cumplimiento en

su totalidad. Permitiendo de esta forma que el vehículo se matricule y se le permita la circulación por la vía pública

En este trabajo se han mencionado los requisitos que ha cumplido el camión recolector como, por ejemplo: la necesidad de circular por la vía pública, disponer de dos líneas de recolección para los distintos tipos de sandias, conseguir que las cintas se encuentren lo más abajo posible, la recepción de palots en bloques de tres y dejar los palots de igual manera, pero una vez llenos, ...

Con todo ello, lo que se desea conseguir es simplificar el trabajo de los operarios, reduciendo el trabajo físico y aumentando la productividad, permitiendo reducir los tiempos de recolección. Además de permitir el transporte de una forma más sencilla que las actuales máquinas, sin necesidad de un segundo vehículo para ello. Todo ello, favorece la reducción de gastos asociados a la recolección.



10. BIBLIOGRAFIA

al., A. e. (1986). EEUU Patente nº 4,590,739.

Argilés Disseny i Fabricación S.L. (Marzo 23, 2017). *AFH-T4 | Fruit (Melon, watermelon, cantaloupe...)* | ARGILÉS Harvesting Machines [Video]. YouTube. <https://www.youtube.com/watch?v=PCduzu6dobM>

Argilés Disseny i Fabricación S.L. (Marzo 23, 2017). *FH-T4 | Fruit (Melon, watermelon, cantaloupe...)* | ARGILÉS Harvesting Machines [Video]. YouTube. <https://www.youtube.com/watch?v=3UXKqbPACuQ>

Argiles. (s. f.). *AFH-5*. Obtenido de <https://argiles.es/informacion-producto/afh-5/>

Argiles. (s. f.). *AFH-T4*. Obtenido de <https://argiles.es/informacion-producto/afh-t4/>

Argiles. (s. f.). *FH-T4*. Obtenido de <https://argiles.es/informacion-producto/fh-t4/>

Campeche Mi Campo (Marzo 21, 2022). *MAQUINARIA AGRÍCOLA (RECOLECTOR DE SANDÍAS Y MELONES)* [Video]. YouTube. <https://www.youtube.com/watch?v=jcnq0Oq64Us>

España. Real Decreto 750/2010, de 4 de junio, por el que se regulan los procedimientos de homologación de vehículos de motor y sus remolques, máquinas autopropulsadas o remolcadas, vehículos agrícolas, así como de sistemas, partes y piezas de dichos vehículos. Boletín Oficial del Estado, 24 de junio de 2010, núm. 153.

España. Real Decreto 866/2010, de 2 de julio, por el que se regula la tramitación de las reformas de vehículos. Boletín Oficial del Estado, 14 de julio de 2010, núm. 170.

España. Real Decreto 2028/1986, de 6 de junio, por el que se dictan normas para la aplicación de determinadas Directivas de la CEE, relativas a la homologación de tipos de vehículos automóviles, remolques y semirremolques, así como de partes y piezas de dichos vehículos. Boletín Oficial del Estado, 9 de mayo de 2020, núm. 236.

EUR-Lex. (s. f.). *Derecho de la UE*. Obtenido de <https://eur-lex.europa.eu/homepage.html?locale=es>

FRUMACO AGRICULTURE TECHNOLOGY (Diciembre 11, 2015). *Máquinas cosechadoras para frutas de MARCHESI - FRUMACO Chile (Record 2000, Export 3000 y 4000)* [Video]. YouTube. https://www.youtube.com/watch?v=vYS_6wqImcI

GrabCAD Community (s. f.). *Manikin 3D*. Obtenido de <https://grabcad.com/library/manikin-3d-1>

Homologación Vehículos. (s. f.). *Que es un informe H*. Obtenido de <https://homologacion-vehiculos.com/que-es-informe-h/#:~:text=El%20informe%20H%20%2C%20es%20una,correspondiente%20en%20un%20laboratorio%20acreditado.>

InfoAgro (s. f.). *El cultivo de la sandía (1º Parte)*. Obtenido de https://infoagro.com/frutas/frutas_tradicionales/sandia.htm

JardineriaOn (s. f.). *Tipos de sandía*. Obtenido de <https://www.jardineriaon.com/tipos-de-sandia.html>

- MATYC S.A. (Junio 8, 2015). *Sistema llenado palots bins* [Video]. YouTube. <https://www.youtube.com/watch?v=283X1bp13Ck&t=774s>
- Ministerio de Industria, C. y.-I. (2019). Manual de procedimiento de inspección de ITV. Madrid.
- Tecmur2 maquinaria alimentaria. (s. f.). *Desapilador palots*. Obtenido de <https://tecmur2.es/producto/desapilador-palots/>
- Tecnovill. (s. f.). Desapilador de box vacios. Obtenido de <https://www.tecnovill.com/producto.php?familia=LLENADO&nombre=DESAPILADOR%20DE%20BOX%20VACIOS>
- Unión Europea. Directiva 2007/46/CE del Parlamento Europeo Consejo, de 5 de septiembre de 2007, Diario Oficial de la Unión Europea L 263, 9 de octubre de 2007.
- Unión Europea. Reglamento (UE) 109/2011 de la Comisión, de 27 de enero de 2011, que aplica el Reglamento (CE) no 661/2009 del Parlamento Europeo y del Consejo con respecto a los requisitos de homologación de tipo para determinadas categorías de vehículos de motor y sus remolques en relación con los sistemas antiproyección. Diario Oficial de la Unión Europea L 34, 9 de febrero de 2011.
- Unión Europea. Reglamento (UE) 1003/2010 de la Comisión, de 8 de noviembre de 2010, relativo a los requisitos para la homologación de tipo del emplazamiento y la instalación de las placas de matrícula traseras en los vehículos de motor y sus remolques y por el que se desarrolla el Reglamento (CE) no 661/2009 del Parlamento Europeo y del Consejo, relativo a los requisitos de homologación de tipo referentes a la seguridad general de los vehículos de motor, sus remolques y sistemas, componentes y unidades técnicas independientes a ellos destinados. Diario Oficial de la Unión Europea L 291, 9 de noviembre de 2010.
- Unión Europea. Reglamento (UE) 1230/2012 de la Comisión, de 12 de diciembre de 2012, por el que se desarrolla el Reglamento (CE) no 661/2009 del Parlamento Europeo y del Consejo en lo que respecta a los requisitos de homologación de tipo relativos a las masas y dimensiones de los vehículos de motor y de sus remolques y por el que se modifica la Directiva 2007/46/CE del Parlamento Europeo y del Consejo. Diario Oficial de la Unión Europea L 353, 21 de diciembre de 2012.
- Unión Europea. Reglamento (UE) 2018/858 del Parlamento Europeo y del Consejo, de 30 de mayo de 2018, sobre la homologación y la vigilancia del mercado de los vehículos de motor y sus remolques y de los sistemas, los componentes y las unidades técnicas independientes destinados a dichos vehículos, por el que se modifican los Reglamentos (CE) n.º 715/2007 y (CE) n.º 595/2009 y por el que se deroga la Directiva 2007/46/CE. Diario Oficial de la Unión Europea L 151, 14 de junio de 2018.
- Unión Europea. Reglamento (UE) 2019/2144 del Parlamento Europeo y del Consejo, de 27 de noviembre de 2019, relativo a los requisitos de homologación de tipo de los vehículos de motor y de sus remolques, así como de los sistemas, componentes y unidades técnicas independientes destinados a esos vehículos, en lo que respecta a su seguridad general y a la protección de los ocupantes de los vehículos y de los usuarios vulnerables de la vía pública, por el que se modifica el Reglamento (UE) 2018/858 del Parlamento Europeo y del Consejo y se derogan los Reglamentos

(CE) n.º 78/2009, (CE) n.º 79/2009 y (CE) n.º 661/2009 del Parlamento Europeo y del Consejo y los Reglamentos (CE) n.º 631/2009, (UE) n.º 406/2010, (UE) n.º 672/2010, (UE) n.º 1003/2010, (UE) n.º 1005/2010, (UE) n.º 1008/2010, (UE) n.º 1009/2010, (UE) n.º 19/2011, (UE) n.º 109/2011, (UE) n.º 458/2011, (UE) n.º 65/2012, (UE) n.º 130/2012, (UE) n.º 347/2012, (UE) n.º 351/2012, (UE) n.º 1230/2012 y (UE) 2015/166 de la Comisión. Diario Oficial de la Unión Europea L 325, 16 de diciembre de 2019.

Unión Europea. Reglamento n.º 29 de la Comisión Económica de las Naciones Unidas para Europa (CEPE), Prescripciones uniformes sobre la homologación de vehículos en lo relativo a la protección de los ocupantes de la cabina de un vehículo comercial [2019/1850]. Diario Oficial de la Unión Europea L 283, 5 de noviembre de 2019.

Unión Europea. Reglamento n.º 46 de la Comisión Económica para Europa (CEPE) de las Naciones Unidas, Prescripciones uniformes sobre la homologación de los dispositivos de visión indirecta y los vehículos de motor en lo referente a la instalación de dichos dispositivos. Diario Oficial de la Unión Europea L 237, 8 de agosto de 2014.

Unión Europea. Reglamento n.º 48 de las Naciones Unidas, Disposiciones uniformes relativas a la homologación de vehículos en lo que respecta a la instalación de dispositivos de alumbrado y señalización luminosa [2021/1718]. Diario Oficial de la Unión Europea L 347, 30 de septiembre de 2021.

Unión Europea. Reglamento n.º 58 de la Comisión Económica para Europa de las Naciones Unidas (CEPE), Prescripciones uniformes relativas a la homologación de: I. Dispositivos de protección trasera contra el empotramiento II. Vehículos en lo que concierne a la instalación de un dispositivo de protección trasera contra el empotramiento de un tipo homologado III. Vehículos en lo que concierne a su protección trasera contra el empotramiento [2019/272]. Diario Oficial de la Unión Europea L 49, 20 de febrero de 2019.

Unión Europea. Reglamento n.º 61 de la Comisión Económica de las Naciones Unidas para Europa (CEPE), sobre prescripciones uniformes relativas a la homologación de los vehículos industriales en lo que respecta a los salientes exteriores situados por delante del panel trasero de la cabina. Diario Oficial de la Unión Europea L 164, 30 de junio de 2010.

Unión Europea. Reglamento n.º 73 de la Comisión Económica de las Naciones Unidas para Europa (CEPE), Disposiciones uniformes relativas a la homologación de: I. Vehículos por lo que respecta a sus dispositivos de protección lateral (DPL) II. Dispositivos de protección lateral (DPL) III. Vehículos por lo que respecta a la instalación de DPL de un tipo homologado de conformidad con la parte II del presente Reglamento. Diario Oficial de la Unión Europea L 122, 8 de mayo de 2012.

Vallor equipamientos. (s. f.). *Vehículo adaptado al sector HORECA*. Obtenido de <https://www.vallorequipamientos.es/vahor>

ÍNDICE DE FIGURAS

Fig. 1.1: Sandía rayada y sandía lisa o negra.....	5
Fig. 1.2: Palot de plástico.	6
Fig. 2.1: Imágenes de la patente N°4,590,739.	9
Fig. 2.2: Imágenes de la cinta transportadora de la patente N°4,590,739.	10
Fig. 2.3: Vista delantera del modelo FH-T4 marca Argiles.	11
Fig. 2.4: Vista trasera del modelo FH-T4 marca Argiles.	11
Fig. 2.5: Imagen del modelo AFH-T4 marca Argiles.....	12
Fig. 2.6: Imagen del modelo AFH-T5 marca Argiles.....	13
Fig. 2.7: Imagen de la recolección del modelo AFH-T5 marca Argiles.	13
Fig. 3.1: Apilador/ desapilador de palots.....	19
Fig. 4.1.1: Cabina recortada (vista superior).	22
Fig. 4.1.2: Cabina recortada (vista inferior).	22
Fig. 4.1.3: Parte delantera y frontal del camión (vista superior).	24
Fig. 4.2.1: Estructura completa de elevación y desapilación de los palots.....	25
Fig. 4.2.2: Perfiles y sus anclajes al chasis (Perspectiva superior).....	26
Fig. 4.2.3: Perfiles y sus anclajes al chasis (Perspectiva inferior).....	26
Fig. 4.2.4: Desapilador con pestañas en posición horizontal.....	27
Fig. 4.2.5: Desapilador con pestañas en posición vertical.....	28
Fig. 4.2.6: Anclajes al chasis con el desapilador.....	28
Fig. 4.2.7: Anclajes al chasis con las cadenas.	29
Fig. 4.2.8: Anclajes al chasis con la estructura delantera desplegado.	30
Fig. 4.2.9: Anclajes al chasis con la estructura delantera contraída.	30
Fig. 4.2.10: Desapilador con los soportes para los espejos.	31
Fig. 4.2.11: 1º Paso de elevación y desapilación de los palots.....	32
Fig. 4.2.12: 2º Paso de elevación y desapilación de los palots.....	32
Fig. 4.2.13: 3º Paso de elevación y desapilación de los palots.....	33

Fig. 4.2.14: 4º Paso de elevación y desapilación de los palots.....	34
Fig. 4.2.15: 5º Paso de elevación y desapilación de los palots.....	34
Fig. 4.2.16: 6º Paso de elevación y desapilación de los palots.....	35
Fig. 4.2.17: 7º Paso de elevación y desapilación de los palots.....	36
Fig. 4.2.18: 8º Paso de elevación y desapilación de los palots.....	36
Fig. 4.3.1: Subchasis y distribuidor de palots (Vista superior).....	37
Fig. 4.3.2: Subchasis y distribuidor de palots (Vista inferior).....	38
Fig. 4.3.3: Distribuidor de palots completo.....	38
Fig. 4.3.4: Placa adaptada a las cadenas.....	39
Fig. 4.3.5: Grupo de rodillos instalados en la placa.....	40
Fig. 4.3.6: Valla delimitadora.....	41
Fig. 4.3.7: Bisagra distribuidora de palots.....	41
Fig. 4.3.8: 1º Paso sin palots.....	42
Fig. 4.3.9: 2º Paso palot en posición uno.....	43
Fig. 4.3.10: 3º Paso desplazamiento de palot de posición uno a dos.....	43
Fig. 4.3.11: 4º Paso palot a posición uno.....	44
Fig. 4.3.12: 5º Paso bajada de bisagra y siguiente fase de la cadena.....	45
Fig. 4.4.1: Estructura anclada la subchasis.....	46
Fig. 4.4.2: Perfiles telescópicos (extendido y plegado).....	47
Fig. 4.4.3: Estructura completa transportador de palots.....	47
Fig. 4.4.4: Estructura completa transportador de palots (vista superior).....	48
Fig. 4.4.5: Guía central perfil en “U”.....	49
Fig. 4.4.6: Guía lateral plegable.....	49
Fig. 4.4.7: Soportes al chasis del camión (vista superior).....	50
Fig. 4.4.8: Soportes al chasis del camión (vista inferior).....	51
Fig. 4.4.9: Carro deslizadera anclado al chasis.....	52
Fig. 4.4.10: Estructura instalada sobre la deslizadera.....	52

Fig. 4.4.11: Estructura de las cintas transportadoras (extendida).....	53
Fig. 4.4.12: Estructura de las cintas transportadoras (plegada).....	53
Fig. 4.4.13: Cintas transportadoras (plegada).....	54
Fig. 4.4.14: Cintas transportadoras (extendida).....	55
Fig. 4.4.15: Posición de recolección de sandías (extendida).....	56
Fig. 4.4.16: Posición de circulación (plegada).	57
Fig. 4.4.17: Posición de llenado del palot.	58
Fig. 4.5.1: Anclaje al subchasis de los apiladores.	59
Fig. 4.5.2: Estructura del apilador.	59
Fig. 4.5.3: Estructura del apilador sobre subchasis.	60
Fig. 4.5.4: Estructura del apilador con cadenas y chapa metálica.	60
Fig. 4.5.5: Guía central con incremento de tamaño progresivo.....	61
Fig. 4.5.6: Anclaje al chasis del camión del elevador de palots (vista delantera).	62
Fig. 4.5.7: Anclaje al chasis del camión del elevador de palots (vista posterior).....	62
Fig. 4.5.8: Chapas y perfiles anclados al chasis del camión.....	63
Fig. 4.5.9: Guías y carros deslizador del elevador.....	64
Fig. 4.5.10: Estructura del elevador.....	64
Fig. 4.5.11: Carros y perfil con bisagra instalada.....	65
Fig. 4.5.12: Elevador en posición extendida.	65
Fig. 4.5.13: Elevador en posición plegado.	66
Fig. 4.5.14: Entrada del primer palot al apilador.....	67
Fig. 4.5.15: Elevación del primer palot.	67
Fig. 4.5.16: Elevación del primer palot.	68
Fig. 4.5.17: Posicionamiento de primer palot sobre el segundo.....	69
Fig. 4.5.18: Elevación del primer y segundo palot.....	70
Fig. 4.5.19: Bloque completo de los tres palots en el apilador.....	70
Fig. 4.5.20: Transporte del apilador al elevador.....	71

Fig. 4.5.21: Elevador en posición más baja y bloque de palots en el suelo.....	72
Fig. 4.5.22: Bloque de palots llenos apilado en el suelo.	72
Fig. 5.1.1: Camión con configuración de recolección (vista isométrica delantera).	74
Fig. 5.1.2: Camión con configuración de recolección (vista lateral).....	74
Fig. 5.1.3: Camión con configuración de recolección (vista trasera).....	74
Fig. 5.1.4: Camión con configuración de recolección (vista isométrica trasera).	75
Fig. 5.1.5: Camión con configuración de recolección (vista superior).....	75
Fig. 5.2.1: Camión con configuración de recolección (vista isométrica delantera).	76
Fig. 5.2.2: Camión con configuración de recolección (vista lateral).....	76
Fig. 5.2.3: Camión con configuración de recolección (vista trasera).....	77
Fig. 5.2.4: Camión con configuración de recolección (vista isométrica trasera).	77
Fig. 5.2.5: Camión con configuración de recolección (vista superior).....	78
Fig. 6.1.1: Representación de las cotas de la protección trasera.	87
Fig. 6.1.2: Vista de la protección trasera del camión.	87
Fig. 6.2.1: Representación de las cotas del emplazamiento trasero.	88
Fig. 6.2.2: Vista del emplazamiento trasero de la matrícula.	89
Fig. 6.3.1: Representación frontal del sistema antiproyección.....	90
Fig. 6.3.2: Representación lateral del sistema antiproyección.	91
Fig. 6.3.3: Representación trasera del sistema antiproyección.....	92
Fig. 6.4.1: Representación lateral y trasera de la protección lateral.....	93
Fig. 6.4.2: Vista del lateral izquierdo	94
Fig. 6.4.3: Vista del lateral derecho.....	94
Fig. 6.5.1: Representación de la verificación de maniobrabilidad.	96
Fig. 6.5.2: Representación de la verificación de desbordamiento.	97
Fig. 6.5.3: Representación de las cotas significativas en circulación.....	97
Fig. 6.6.1: Vista lateral para verificar salientes exteriores.	99
Fig. 6.6.2: Vista isométrica para verificar salientes exteriores.....	100

Fig. 6.6.3: Vista frontolateral para verificar salientes exteriores.	100
Fig. 6.6.3: Vista de los dispositivos de visión indirecta afectados.	101
Fig. 6.7.1: Representación de la verificación de retrovisores de clase II.	103
Fig. 6.7.2: Representación de la verificación de retrovisores de clase IV.	104
Fig. 6.7.3: Representación de la verificación de retrovisores de clase V.	104
Fig. 6.7.4: Representación de la verificación de retrovisores de clase VI.	105
Fig. 6.8.1: Vista de la cabina recortada parte frontal.	107
Fig. 6.8.2: Vista de la cabina recortada parte posterior.	107
Fig. 6.9.1: Representación de las verificaciones de alumbrado y catadióptricos laterales.	110
Fig. 6.9.2: Representación de las verificaciones del grupo óptico posterior.	111
Fig. 6.9.3: Representación de las verificaciones de los gálibos traseros.	112
Fig. 6.9.4: Representación de las verificaciones de visibilidad lateral.	113
Fig. 6.9.5: Representación de las verificaciones de visibilidad trasera.	114
Fig. 6.9.6: Vista del lateral izquierdo.	114
Fig. 6.9.7: Vista del lateral derecho.	115
Fig. 6.9.8: Vista de la protección trasera del camión.	115
Fig. 6.9.9: Vista frontal del camión.	116

ÍNDICE DE TABLAS

Tabla 1: Descripción de las distintas categorías de vehículos.	83
Tabla 2: Obligatoriedad de las distintas clases de retrovisores.	100
Tabla 3: Dispositivos de alumbrado obligatorio.	108
Tabla 4: Dispositivos de alumbrado opcional.	109